

Pika-Katalog für

GM U-VAN

***Trans Sport, Silhouette,
Lumina APV, Venture,
Montana APV***



1990 bis 2005

**Ausgabe
2007**

**GM
U-VAN**

**Pika Autoteile GmbH
Raiffeisenstraße 10
D-61169 Friedberg**

**Tel.: 06031 - 72 12 0
Fax: 06031 - 72 12 20**

E-mail: verkauf@pika.de

Internet: www.pika.de





Der Pika-Katalog für GM U-VAN

Sehr geehrter Geschäftsfreund und US-Car-Fan !

Willkommen bei Ihrer Pika Autoteile GmbH ! Willkommen in der Welt von Ersatzteilen und Zubehör passend für Ihr Fahrzeug !

Wir beglückwünschen Sie zu Ihrer Entscheidung, den von uns entwickelten und gestalteten *Pika-Katalog für GM U-VAN* erworben zu haben. Je nach Ihrer Kaufentscheidung verfügen Sie nun über den elektronischen *Pika-Katalog für GM U-VAN* oder die klassische gedruckte Ausgabe. Welches Medium Sie auch bevorzugen, mit dem *Pika-Katalog für GM U-VAN* sind Sie ab jetzt in der Lage, alle relevanten Zubehörteile, Preise und wertvolle Zusatzinformationen zu Ihrem Fahrzeug schnell und einfach zu ermitteln. Sie sparen Geld, Zeit und verhindern Fehlbestellungen !

Dieser Katalog wurde nach den uns zur Verfügung stehenden neuesten Unterlagen, nach bestem Wissen und Gewissen entwickelt. Sollten sich trotzdem Fehler oder Unklarheiten eingeschlichen haben, setzen Sie sich bitte mit uns in Verbindung. Artikel, die Sie in unserem *Pika-Katalog für GM U-VAN* nicht finden, können Sie jederzeit per Fax oder telefonisch unter Angabe der Fahrzeugdaten erfragen. Greifen auch Sie auf eines der größten US-Teilelager Deutschlands zurück !

Dieser Katalog ist eine Information der Pika Autoteile GmbH, Raiffeisenstr. 10, D-61169 Friedberg. Alle Beschreibungen und Abbildungen sind unverbindlich. Es bleibt uns das Recht vorbehalten, jederzeit und ohne vorherige öffentliche Ankündigung, Änderungen an den beschriebenen Artikeln vorzunehmen, die zum Zwecke der Weiterentwicklung oder aus konstruktions- bzw. verkaufstechnischen Gründen als notwendig erachtet werden. Der Inhalt entspricht dem Stand der Drucklegung. Änderungen und Irrtum vorbehalten. Wir sind kein General Motors, Daimler-Chrysler oder Ford-Vertragshändler, es besteht daher keine Vertragshändlergarantie. Selbstverständlich haben Sie aber bei uns Anspruch auf die volle gesetzliche Gewährleistung.

Wir wünschen Ihnen viel Freude mit Ihrem neuen Katalog und wissen, daß er Ihnen in der Zukunft genauso hilfreich sein wird, wie er es bei uns im Hause bereits ist.

Mit freundlichen Grüßen und den besten Empfehlungen

Ihr Pika Team

Der „Pika-Katalog für GM U-VAN“ auf Papier

Nachfolgende Eckdaten des Fahrzeuges werden zur eindeutigen Ermittlung Ihrer Teile benötigt:

- Getriebe Schaltgetriebe
Automatikgetriebe
- Felgendurchmesser 14 Zoll, 15 Zoll, 16 Zoll, 17 Zoll
- Motor 8. Stelle (= Buchstabe oder Ziffer) in Ihrer Fahrzeug-Ident-Nummer kennzeichnet die Motorisierung. Siehe auch die Angabe im Fahrzeugschein (Hubraum)
- Baujahr 10. Stelle (= Buchstabe) in Ihrer Fahrzeug-Ident-Nummer kennzeichnet das Baujahr, wie z.B.:

		X	1999	S	1995	M	1991	H	1987
2	2002	W	1998	R	1994	L	1990	G	1986
1	2001	V	1997	P	1993	K	1989	F	1985
Y	2000	T	1996	N	1992	J	1988	E	1984

Der elektronische „Pika-Katalog für GM U-VAN“

Durch die Eingabe der Fahrzeug-Ident-Nr. (VIN) werden ausschließlich die für Ihr Fahrzeug passenden Teile herausgefiltert! In einigen Fällen werden zusätzliche Informationen, wie z.B. Felgenreöße gefordert.

- Kfz-Ident-Nummer Durch die Eingabe der Fahrzeug-Ident-Nr. (VIN) werden ausschließlich die für Ihr Fahrzeug passenden Teile herausgefiltert
- Felgendurchmesser 14 Zoll, 15 Zoll, 16 Zoll, 17 Zoll

Erfolgt keine Eingabe der VIN innerhalb des elektronischen Kataloges, werden die Fahrzeugdaten komplett wie oben bei dem *Pika-Katalog für S10-Blazer/Pick-Up* auf Papier benötigt.

Kraft (fahrzeug) daten

Tel.: 06031 - 72 12 0, Fax: 72 12 20
E-mail: pika-autoteile@t-online.de
Internet: www.pika-autoteile.de

Die vorstehende amtliche Telefon- und Faxnummer ist der nachstehend beschriebenen Firma zugeteilt worden.

PIKA AUTOTEILE GMBH,
 RAIFFEISENSTR.10,
 D-61169 FRIEDBERG

1	Typ	Handel und Versand
2	Sonderausstattung	Teile und Zubehör für alle gängigen US-Fahrzeuge von Classic bis Up-To-Date
3	Schlüssel-Nr.	Ust-Id DE 1122 52 350
4	Hubraum	3000 m ² Lagerfläche, 500 m ² Verkaufs- und Büroraum
5	Leistung	20 MA (Mitarbeiter)
6	Maße	200.000 Teile ständig am Lager
7	Tag der ersten Zulassung	01.06.1982
8	Ein-/Auslasstechnik	Mo - Fr: 8:00 - 18:00 Uhr, Mittagspause: 12:30 - 13:15 Uhr, freitags 12.00 - 13.15 Uhr
9	Kompressor	Samstagsnotdienst 9:00 - 13:00 Uhr (kein Versand)
10	Chassis	Kundenberater mit Know-How !
11	CO ₂ -Ausstoß	Express, täglicher Versand aller Bestellungen per Post bei Eingang bis 15:00 Uhr, per UPS und Nachtexpress bis 17:00 Uhr
12	Elektronik	Modernes EDV-Equipment, komplette elektronische Auftragsabwicklung, Eigene EDV-Abteilung zur permanenten Weiterentwicklung
13	Reichweite	Alle deutschsprachigen Länder, Benelux, Frankreich, Spanien, restliche EU und Osteuropa, RDW (Rest der Welt)
14	Kraftstoff	Generalimporteur in Deutschland für zahlreiche US-Hersteller, Wöchentliche Luftfracht, Seefrachtcontainer im 3 Wochen-Intervall
15	Additiv	Umweltfreundliche Recyclingmaterialien

Dieser Katalog ist urheberrechtliches Eigentum der Pika Autoteile GmbH, Friedberg • Unberechtigte Vervielfältigung oder Verwendung - auch auszugsweise - nur mit Genehmigung der Pika Autoteile GmbH.

Herausgeber Pika Autoteile GmbH, Friedberg • Datenbank Alfred Perzinelli • Text Stefan Reckeweg + Alfred Pika • Grafisches Layout und Satz Bernd Horstmann + Stephan Schulz • Technische Bearbeitung + Druck B.Horstmann • Titelbild A.Perzinelli + St.Schulz • Einleitung St. Reckeweg + St.Schulz • Gesamtleitung Alfred Pika.

Inhaltsverzeichnis

Motorenteile

0 0 1	MOTOR NEU / BENZINMOTOR.....	1
0 1 1	MOTORKOLBEN / BENZINMOTOR	4
0 1 2	KOLBENRINGSATZ / BENZINMOTOR ...	4
0 1 2	WERKZEUG / KOLBENRINGMONTAGE	5
0 1 5	KURBELWELLE / BENZINMOTOR	5
0 1 6	PLEUELSTANGE / BENZINMOTOR	6
0 1 6	PLEUELSCHRAUBE	6
0 1 6	PLEUELMUTTER.....	6
0 1 7	KURBELWELLENDICHTUNG / BENZINMOTOR	7
0 1 8	SCHWINGUNGSDÄMPFER / BENZINMOTOR	7
0 1 8	WERKZEUG / ABZIEHER- SCHWINGUNGSDÄMPFER	7
0 1 8	RIEMENSCHIBE/SCHRAUBEN/ KEILE-SCHWINGUNGSDÄMPFER	8
0 1 9	SCHWUNGMASSE / BENZINMOTOR	8
0 2 0	ZYLINDERKOPF / BENZINMOTOR	8
0 2 0	ZYLINDERKOPFSCHRAUBEN / BENZINMOTOR	10
0 2 1	EINLASSVENTIL / BENZINMOTOR	10
0 2 2	AUSLASSVENTIL / BENZINMOTOR	11
0 2 3	VENTILFEDER / BENZINMOTOR.....	11
0 2 4	VENTILSCHAFTDICHTUNG / BENZINMOTOR	11
0 2 5	VENTILSITZ / BENZINMOTOR	12
0 2 6	VENTILKEILE / BENZINMOTOR.....	12
0 2 7	VENTILFÜHRUNG / BENZINMOTOR ...	12
0 3 2	HAUPTLAGER / BENZINMOTOR	13
0 3 3	PLEUELLAGER / BENZINMOTOR.....	13
0 3 4	NOCKENWELLENLAGER / BENZINMOTOR	13
0 4 0	NOCKENWELLE / BENZINMOTOR	14
0 4 0	EINLAUFPASTE - ZUSATZÖL / NOCKENWELLE - STÖSSEL	14
0 4 1	HYDROSTÖSSEL / BENZINMOTOR	14
0 4 2	STÖSSELSTANGE / BENZINMOTOR ..	15
0 4 3	KIPPHEBEL / BENZINMOTOR	15
0 4 6	VENTILDECKEL / BENZINMOTOR	15
0 4 7	ÖLEINFÜLLDECKEL / BENZINMOTOR	16
0 4 7	ZUBEHÖR / ÖLEINFÜLLDECKEL & ROHR.....	16
0 4 9	ZUBEHÖR / VENTILDECKEL- ZUBEHÖR.....	17
0 5 0	STUERKETTENSATZ / BENZINMOTOR	18
0 5 1	STUERKETTE / BENZINMOTOR	18
0 5 2	STIRNRAD / BENZINMOTOR - NOCKENWELLE	18
0 5 3	STIRNRAD / BENZINMOTOR - KURBELWELLE	19
0 5 6	STUERRIEMEN / KETTE / BENZINMOTOR	19
0 6 0	ANSAUGSPINNE / BENZINMOTOR	19

0 6 1	SCHRAUBENSATZ VERSCHLUSSPFROPFEN- ANSAUGSPINNE	20
0 7 0	MOTORDICHTUNGSSATZ / BENZINMOTOR	20
0 7 1	ZYLINDERKOPFDICHTUNG / BENZINMOTOR	21
0 7 2	ZYLINDERKOPFDICHTUNGSSATZ / BENZINMOTOR	21
0 7 3	DICHTUNGSSATZ UNTEN / BENZINMOTOR	22
0 7 4	ÖLWANNENDICHTUNGSSATZ / BENZINMOTOR	22
0 7 5	ANSAUGKRÜMMERDICHTUNGEN / BENZINMOTOR	22
0 7 6	AUSPUFFKRÜMMERDICHTUNGEN / BENZINMOTOR	23
0 7 6	ZUBEHÖR / AUSPUFF- FÄCHERKRÜMMERDICHTUNG	23
0 7 7	VENTILDECKELDICHTUNGSSATZ / BENZINMOTOR	24
0 7 9	STUERGEHÄUSE-STIRNDECKEL- SIMMERRING / BENZINMOTOR	24
0 8 1	KUPPLUNGSDRUCKPLATTE / SIEHE GRUPPE 080 SATZ	25
0 8 2	KUPPLUNGSSCHIBE / SIEHE GRUPPE 080 SATZ	25
0 8 3	KUPPLUNGS-AUSRÜCKLAGER / BENZINMOTOR	25
0 8 4	WERKZEUG / ZENTRIERWELLE KUPPLUNGSFÜHRUNGS- LAGER	26
0 8 8	KUPPLUNGS-GEBERZYLINDER / GEBERZYLINDER KUPPLUNG	26
0 8 9	KUPPLUNGS-NEHMERZYLINDER / KUPPLUNG	26
0 9 0	MOTORBOCK / AUFHÄNGUNG - BENZINMOTOR	27
0 9 8	MOTORSTAND & BEFESTIGUNGS SCHRAUBEN	27

Filter, Kühlung, Schmierung

1 0 1	FILTERAUFSTELLUNG / TABELLE	31
1 0 9	ZUBEHÖR / CHROMLUFTFILTER UND EINSÄTZE	31
1 1 0	KÜHLER / BENZINMOTOR	32
1 1 1	KÜHLERDECKEL	33
1 1 1	ZUBEHÖR / KÜHLERDECKEL	33
1 1 2	AUSGLEICHSBEHÄLTER / KÜHLER....	33
1 1 3	DECKEL / AUSGLEICHSBEHÄLTER	34
1 1 4	LÜFTER- / GEBLÄSEMOTOR / KÜHLER	35
1 1 4	ABDECKUNG / LÜFTER- GEBLÄSE- MOTOR-KÜHLER / ELEKTRISCH	35
1 1 4	ZUBEHÖR / LÜFTERMOTOR	36
1 2 0	THERMOSTAT / BENZINMOTOR	36
1 2 1	THERMOSTATDECKELDICHTUNG / BENZINMOTOR	36
1 2 2	THERMOSTATDECKEL / BENZINMOTOR	38

Inhalt

1 2 2	ZUBEHÖR / THERMOSTATDECKEL	39	2 7 3	LICHTSCHALTER	65
1 3 0	KÜHLERSCHLAUCH OBEN / BENZINMOTOR	39	2 7 4	ZUBEHÖR / PEDALGUMMI	66
1 3 1	KÜHLERSCHLAUCH UNTEN / BENZINMOTOR	39	2 7 5	WERKZEUG / SCHRAUBENDREHER-TORX	66
1 4 0	FLACHRIEMEN / BENZINMOTOR	40	2 7 5	ZUBEHÖR / SCHRAUBEN - SCHEINWERFERBLENDE	66
1 4 2	RIEMENSPELLER / BENZINMOTOR ..	42	2 7 6	BLINKER VORNE	66
1 4 3	SPANN-/UMLLENKROLLE / BENZINMOTOR	42	2 7 7	BEGRENZUNGSLEUCHE / VORNE ...	67
1 5 0	TEMPERATURGEBER / BENZINMOTOR	42	2 7 9	BLINKERSCHALTER	67
1 5 1	TEMPERATURGEBER-ECM / BENZINMOTOR	43	2 7 9	ZUBEHÖR / BLINKERHEBEL	68
1 6 0	WASSERPUMPE / BENZINMOTOR	43	2 8 1	RÜCKLICHT / SCHLUSSLEUCHE	68
1 7 0	ÖLPUMPE / BENZINMOTOR	44	2 8 3	BREMS / STOPLICHTSCHALTER	69
1 7 1	ÖLDRUCKGEBER / BENZINMOTOR ...	45	2 8 4	RÜCKFAHRLEUCHE	70
1 7 2	ZUBEHÖR / ÖLMESSTAB- ROHR-GRIFF MOTOR	46	2 8 6	KENNZEICHENLEUCHE	70
1 7 6	ÖLWANNE / BENZINMOTOR	46	2 8 8	NEBELSCHEINWERFER / NEBELSCHLUSSLEUCHE	70
1 7 7	ÖLABLASSSCHRAUBE / BENZINMOTOR	46	2 9 0	ZÜNDUNGSSCHALTER	71
1 8 0	ÖLKÜHLER / MOTOR & GETRIEBE	47	2 9 1	ZÜNDSCHLOSS / SCHLIESSZYLINDER	71
1 8 4	ZUBEHÖR / ÖLDRUCKSCHLAUCH	47	2 9 2	RÜCKFAHRLEUCHTEN- / NEUTRALSCHALTER	72
1 8 4	ZUBEHÖR / ÖLFILTERADAPTER & TEILE	48	2 9 3	INNENBLEUCHTUNGS- / TÜRSCHALTER	72
1 8 4	ZUBEHÖR / ADAPTER FÜR ÖLKÜHLERANSCHLUSS	48	2 9 5	SCHALTER / FENSTERHEBER	73

Zündung und Elektrik, Fahrzeug- elektronik

2 0 0	ANLASSER / BENZINMOTOR	50
2 0 2	MAGNETSCHALTER / BENZINMOTOR	51
2 0 3	ANLASSERRITZEL / STARTER	51
2 1 0	LICHTMASCHINE / BENZINMOTOR	52
2 1 2	LICHTMASCHINENREGLER	53
2 2 0	VERTEILER / ZÜNDUNG	54
2 2 1	VERTEILERKAPPE / ZÜNDUNG	56
2 2 2	VERTEILERFINGER / ZÜNDUNG	56
2 2 3	STEUERMODUL / ZÜNDUNG	56
2 2 4	KONTAKTABNEHMER / PICKUP / SIEHE ZÜNVERTEILE	57
2 2 7	ZÜNDSPULE / ZÜNDUNG	57
2 3 0	STEUERCOMPUTER-ECM / BENZINMOTOR	57
2 3 7	KURBELWELLESENSOR / BENZINMOTOR	58
2 4 0	RADIOEINBAUSATZ / ADAPTERKABEL	58
2 5 0	ZÜNDKERZE / BENZINMOTOR	59
2 5 0	ZUBEHÖR / ZÜNDKERZENADAPTER .	59
2 5 2	WERKZEUG / ZÜNDKERZEN- VERTEILERSCHLÜSSEL	60
2 5 5	ZÜNDKABELSATZ	60
2 6 0	BATTERIE	61
2 6 3	ZUBEHÖR / BATTERIE	62
2 6 4	SICHERUNGEN / SORTIMENT	63
2 7 0	SCHEINWERFER	64
2 7 1	ZUBEHÖR / SCHEINWERFER- HALTERINGE	65

Auspuff und Kraftstoffteile

3 0 0	TANK	76
3 0 1	TANKDECKEL	76
3 0 2	ZUBEHÖR / ANSCHLUSSTÜCKE- BENZIN-FILTER-LEITUNG	76
3 0 4	TANKGEBER	77
3 1 0	KRAFTSTOFFPUMPE / BENZINMOTOR	77
3 1 0	ZUBEHÖR / KRAFTSTOFFPUMPE ELEKTRISCH	78
3 1 0	ZUBEHÖR / BENZINPUMPEN- UNTERBRECHUNG	78
3 1 3	RELAIS KRAFTSTOFFPUMPE	79
3 1 4	BENZINSCHLAUCH	79
3 2 0	ZUBEHÖR / VERGASERREINIGER	79
3 2 5	GASZUG / BENZINMOTOR	80
3 2 6	BENZINDRUCKREGLER	80
3 2 6	ZUBEHÖR / BENZINDRUCKREGLER ..	80
3 2 7	ZUBEHÖR / GASPEDAL	81
3 3 0	HANDBUCH / EINSPRITZUNG- VERGASER-ABGAS-DIAGNOSE	81
3 3 2	LEERLAUFKONTROLLVENTIL / BENZINMOTOR	82
3 3 3	MAP-SENSOR-FÜHLER-MESSER / ANSAUGDRUCK/BENZINM.	82
3 3 3	ZUBEHÖR / MAP-SENSOR-HOLLEY ...	82

3 3 5	KLOPFSENSOR - FÜHLER / KLOPFEN	83
3 3 6	TPS-FÜHLER-SENSOR/ DROSSELKLAPPENSTELLUNG BENZINMOTOR	83
3 3 7	DICHTUNGSSATZ / EINSPRITZUNG ...	83
3 4 2	EGR-ABGASVENTIL / BENZINMOTOR	84
3 6 0	AUSPUFFKRÜMMER / L-MOTOREN (REIHE)	84
3 6 4	ZUBEHÖR / ANSCHLUSSSATZ - SEITENAUSPUFFANLAGE	84
3 6 5	ZUBEHÖR / DOPPELROHRANLAGE - UNIVERSAL	85
3 6 6	ZUBEHÖR / AUSPUFFTOPF- CALIFORNIA-TURBO	85
3 6 6	ZUBEHÖR / AUSPUFFTOPF- GLASSPACK	86
3 6 6	ZUBEHÖR / AUSPUFFTOPF- UNIVERSAL	86
3 7 0	AUSPUFFANLAGE / 4-ZYL. FRONTANTRIEB	87
3 7 0	AUSPUFFANLAGE / 6-ZYL. FRONTANTRIEB	89
3 7 2	ZUBEHÖR / AUSPUFFROHR- TABELLE - UNIVERSAL	89
3 7 2	AUSPUFFROHRTABELLE / CHROMBÖGEN 90°	90
3 7 2	ZUBEHÖR / AUSPUFFROHR- TABELLE - U-BOGEN 180°	90
3 7 2	ZUBEHÖR / AUSPUFFROHR- TABELLE-FLEXIBEL - UNIVERSAL	90
3 7 3	ZUBEHÖR / AUSPUFFBLENDE CHROM - UNIVERSAL	91
3 7 4	ZUBEHÖR / AUSPUFFROHR- TABELLE-VERBINDER - UNIVERSAL ..	92
3 7 4	ZUBEHÖR / AUSPUFFTABELLE- REDUZIERUNGEN-UNIVERSAL	92
3 7 4	ZUBEHÖR / AUSPUFFENDROHR- TABELLE - UNIVERSAL	93
3 7 5	ZUBEHÖR / FLANSCH- FÄCHERKRÜMMER	94
3 7 5	ZUBEHÖR / SCHRAUBEN- STEBOLZEN-FÄCHERKRÜMMER	94
3 7 6	HEADER/FÄCHER-ZÜNDFOLGE- KRÜMMERFLANSCHDICHTUNG	95
3 7 7	ZUBEHÖR / SEITENAUSPUFFANLAGE	95
3 8 0	KATALYSATOR	96
3 8 0	ZUBEHÖR / KATALYSATOR UNIVERSAL	97
3 8 0	ZUBEHÖR / KATALYSATOR HIGH PERFORMANCE UNIVERSAL ...	97
3 8 2	LAMBDASONDE / ABGASSONDE	97

Getriebeteile

4 0 2	ZUBEHÖR / LEITUNGEN- SCHLÄUCHE-VERBINDER- UNIVERSAL	104
4 0 3	ZUBEHÖR / GETRIEBEÖLKÜHLER- UNIVERSAL	104
4 0 3	ZUBEHÖR / VORFILTER - AUTOMATIKGETRIEBE	105
4 0 4	GETRIEBEÜBERHOLSATZ DELUXE .	105
4 0 8	GETRIEBESIMMERRING VORNE / AUTOMATIK	105
4 0 9	ANTRIEBSWELLENSIMMERRING	106
4 1 0	GETRIEBEFILTERKIT / AUTOMATIKFILTER	106
4 1 1	GETRIEBEÖLWANNENDICHTUNG / AUTOMATIK	107
4 1 2	GETRIEBEÖLWANNE / AUTOMATIKÖLWANNE	107
4 1 4	ZUBEHÖR / GETRIEBEÖLE	107
4 2 1	ZUBEHÖR / SCHRAUBEN - WANDLER-WANDLERABDECKUNG .	108
4 2 0	DREHMOMENTWANDLER	108
4 2 2	SCHWUNGSCHIEBE - FLEXPLATE / BENZINMOTOR	108
4 2 5	GETRIEBEÖLPUMPE AUTOMATIK	109
4 3 9	O-RINGE GETRIEBE	109

Bremsen, Felgen, Reifen, ABS-Teile

5 0 1	BREMSKLÖTZE / VORNE	112
5 0 2	BREMSKLÖTZE / HINTEN	113
5 0 3	BREMSBACKEN / HINTEN	113
5 0 4	BREMSSATTEL VORNE	113
5 0 6	REPARATURSATZ / BREMSSATTEL VORNE	114
5 0 7	BREMSSATTELKOLBEN / VORNE - HINTEN	114
5 0 8	BREMSSATTEL BOLZEN / VORNE - HINTEN	114
5 0 9	BREMSSATTELREPSATZ / KLEINTEILE / VORNE - HINTEN	115
5 0 9	WERKZEUG / BREMSSATTEL	115
5 1 0	BREMSSCHIEBE VORNE	116
5 1 1	BREMSSCHIEBE HINTEN	116
5 1 2	BREMSTROMMEL HINTEN	116
5 1 4	KLEINTEILESATZ / FEDERNSATZ	117
5 1 4	NACHSTELLSATZ / REPARATURSATZ	117
5 1 5	HAUPTBREMSZYLINDER	117
5 1 5	ZUBEHÖR / ZIERABDECKUNG - HAUPTBREMSZYLINDERDECKEL	118
5 1 6	REPARATURSATZ / HAUPTBREMSZYLINDER	118
5 1 9	ZUBEHÖR / CHROMTEILE	119
5 2 0	BREMSKRAFTVERSTÄRKER / VAKUUM	119
5 2 5	RADBREMSSZYLINDER / HINTEN	120
5 2 7	ZUBEHÖR / BREMS-& KRAFTSTOFFLEITUNG	120

Inhalt

5 2 8	ZUBEHÖR / BREMSLEITUNGS AUFSTELLUNG - UNIVERSAL	120	6 7 9	ZUBEHÖR / ÖL - LENKUNG	139
5 2 8	ZUBEHÖR / BREMSLEITUNGSSATZ	121	6 8 0	ANTRIEBSWELLE VORNE / WERKSÜBERHOLT TRW	139
5 2 9	ZUBEHÖR / SCHRAUBEN- ENTLÜFTUNG-BEFESTIGUNG	121	6 8 3	ACHSMANSCHETTE AUSSEN / ANTRIEBSWELLE	139
5 3 2	BREMSSCHLAUCHAUFSTELLUNG ..	121	6 8 4	ACHSMANSCHETTE INNEN / ANTRIEBSWELLE	139
5 3 2	BREMSSCHLAUCH- AUFSTELLUNG / VORNE	122	6 9 0	ZUBEHÖR / LENKRAD	140
5 3 2	BREMSSCHLAUCH- AUFSTELLUNG / HINTEN	122	6 9 0	ZUBEHÖR / HUPKNOPF	142
5 3 2	ZUBEHÖR / UNTERLEGSCHLEIBEN BREMSSCHLAUCH	123	6 9 0	ZUBEHÖR / MONTAGEKIT- LENKRAD	142
5 3 4	BREMSSCHLAUCHAUFSTELLUNG / ALLE ..	123	6 9 0	ZUBEHÖR / DIEBSTAHL- SICHERUNG- LENKRADENTFERNUNG	142
5 3 4	ZUBEHÖR / BREMSSCHLAUCHAUFSTELLUNG	124	6 9 0	WERKZEUG / ABZIEHER-LENKRAD ..	142
5 3 8	ZUBEHÖR / BREMSFLÜSSIGKEIT - UNIVERSAL	124	6 9 8	STOSSDÄMPFER VORNE	143
5 3 9	BREMSSCHLAUCHAUFSTELLUNG	124			
5 4 0	COMPUTERMODUL / ABS (CONTROL UNIT ABS)	125			
5 4 1	SPEED-SENSOR-ABNEHMER / ABS (RAD)	125			
5 5 1	RADBOLZENAUFSTELLUNG	125			
5 5 1	ZUBEHÖR / RADBOLZEN	126			
5 5 2	RADMUTTER	126			
5 5 2	ZUBEHÖR / RADMUTTERN	126			
5 5 3	ZUBEHÖR / RADKAPPEN & BASKETS	127			
5 6 6	ZUBEHÖR / FELGENSCHLÖSSER	127			
5 6 9	WERKZEUG / FELGEN-ZUBEHÖR	127			
5 7 1	ZUBEHÖR / REIFENVENTIL - VENTILKAPPE	127			
5 7 9	REIFEN ALLE DIMENSIONEN	128			

Hinterachse, Kardanwelle und Teile

7 0 2	RADLAGER / HINTERACHSE	146
7 1 9	ZUBEHÖR / ÖL - DIFFERENTIAL	146
7 4 5	ZUBEHÖR / TRACTION BAR	147
7 5 2	HALTEBÜGEL / KREUZGELENK	147
7 9 7	KOMPRESSOR MIT MANOMETER / NIVEAUREG. HINTEN	147
7 9 8	STOSSDÄMPFER NIVEAUAUSGLEICH	148
7 9 8	STOSSDÄMPFERTEILE NIVEAUAUSGLEICH	148
7 9 8	ZUBEHÖR / STOSSDÄMPFER- VERLÄNGERUNG	149
7 9 9	STOSSDÄMPFER-FEDERBEIN / HINTERACHSE	149

Lenkungs- und Vorderachsteile

6 0 2	QUERLENKER UNTEN	133
6 0 3	ACHSSCHENKEL	134
6 0 4	RADNABE	134
6 1 1	QUERLENKERBUCHSE OBEN / UNTEN	134
6 1 3	KUGELGELENK UNTEN	135
6 2 0	SPURSTANGENKOPF / INNEN	135
6 2 1	SPURSTANGENKOPF / AUSSEN	135
6 3 0	STABILISATOR / VORDERACHSE	136
6 3 1	STABILISATORGUMMI- AUFSTELLUNG	136
6 4 0	SPIRALFEDER / VORDERACHSE	136
6 5 2	ZUBEHÖR / FETT-STAUWKAPPE RADLAGER-METALL	136
6 6 0	LENKGETRIEBE	137
6 6 4	LENKUNGSMANSCHETTE / ZAHNSTANGENLENKUNG	137
6 6 5	LENKUNGSPUMPE / BENZINMOTOR	137
6 6 6	DICHTUNGSSATZ / LENKUNGSPUMPE / BENZINMOTOR ..	138
6 6 7	WERKZEUG / RIEMENSCHLEIBEN- ABZIEHER	138
6 7 0	LENKUNGSDRUCKSCHLAUCH / VAKUUM BENZINMOTOR	138

Klimaanlage und Heizung / Scheibenwisch- und Waschanlage

8 0 0	KOMPRESSOR / KLIMAAANLAGE BENZINMOTOR	152
8 0 4	UMRÜSTSATZ / RETROFITKIT - KLIMAAANLAGE	153
8 0 5	KÜHLER / KLIMAAANLAGE	153
8 0 7	VERDAMPFER-EVAPORATOR- WÄRMETAUSCHER / KLIMAAANL.	154
8 1 0	TROCKNER-DRIER / KLIMAAANLAGE BENZINMOTOR	155
8 1 5	GEBLÄSEMOTOR / HEIZUNG & KLIMAAANLAGE	155
8 2 0	HEIZUNGSKÜHLER / WÄRMETAUSCHER-BENZINMOTOR ..	156
8 2 1	ZUBEHÖR / ANSCHLUSS- HEIZUNGSSCHLAUCH	156
8 3 0	SCHEIBENWISCHERMOTOR	157
8 3 1	WISCHERARM	158
8 3 2	SCHEIBENWISCHERBLATT	158
8 3 4	WASCHPUMPE / WASCHANLAGE	158
8 3 5	SCHEIBENWASCHBEHÄLTER	159
8 3 5	DECKEL / SCHEIBEN- WASCHBEHÄLTER	159

8 3 6 ZUBEHÖR / WISCH-
WASCHSCHLAUCH..... 159

Karosserieteile, Autoglas, Werkzeug, Zubehör, Handbücher

9 0 3 GRILL & MOTORHAUBENEMBLEM... 162

9 1 0 STOSSTANGE- & VERKLEIDUNG /
VORNE 163

9 1 0 STOSSTANGE & VERKLEIDUNG /
HINTEN..... 163

9 2 0 KOTFLÜGEL / VORNE 164

9 2 5 MOTORHAUBE 164

9 2 8 ZUBEHÖR /
HAUBENVERRIEGELUNG 164

9 3 0 TÜR / VORNE 165

9 3 1 TÜRDICHTUNG / VORNE..... 166

9 3 4 TÜRDICHTUNG /
SCHIEBE-SEITENTÜR 166

9 3 5 TÜRGRIFF AUSSEN / VORNE 166

9 3 5 SCHLIESSZYLINDER 167

9 3 7 SPIEGEL / AUSSEN 167

9 3 7 SPIEGELGLAS 167

9 3 7 SPIEGEL / INNEN 168

9 3 7 ZUBEHÖR / SPIEGEL INNEN -
UNIVERSAL 168

9 3 7 SPIEGEL AUSSEN 169

9 3 7 ZUSATZSPIEGEL FISCHAUGE 169

9 3 8 MOTOR FENSTERHEBER 169

9 3 9 TÜR / SEITEN-SCHIEBETÜR 170

9 4 0 ZUBEHÖR / KOFFERRAUM 170

9 4 1 ZUBEHÖR / HECKSPOILER-
FLÜGEL / UNIVERSAL 170

9 4 3 DICHTUNG / HECKKLAPPE - TÜR 171

9 4 4 HECKKLAPPE / TÜR 171

9 4 5 MOTORHAUBENDÄMPFER /
STÜTZE 172

9 4 5 ZUBEHÖR /
HECKKLAPPENDÄMPFER 172

9 4 9 STELLMOTOR /
ZENTRALVERRIEGELUNG 172

9 5 0 WINDSCHUTZSCHEIBE..... 172

9 5 2 SCHEIBENAUFSTELLUNG / TÜR 173

9 5 3 TÜRSCHIEBE /
SEITEN-SCHIEBETÜR 173

9 5 4 SEITENSCHIEBE / KOTFLÜGEL
HINTEN-SEITENWAND 173

9 5 5 SCHEIBE-GLAS /
HECKKLAPPE - TÜR 174

9 6 1 ANHÄNGEVORRICHTUNG &
ELEKTROSATZ 174

9 6 2 ZUBEHÖR / ABSCHLEPPHAKEN 175

9 6 5 ZUBEHÖR / GEPÄCKTRÄGER 175

9 6 6 ZUBEHÖR / RESERVERAD-
ABDECKUNG 175

9 6 6 ZUBEHÖR / RESERVERAD-
ABDECKUNG-
MOTIV ZUM AUFKLEBEN 176

9 7 0 ZUBEHÖR / RUNNING BOARDS -
TRITTBRETT 176

9 7 0 ZUBEHÖR / ENDKAPPEN -
AUFLAGEGUMMI 176

9 7 1 ZUBEHÖR / RAMMSCHUTZBÜGEL
DEEZEE ALUMINIUM 177

9 7 3 ZUBEHÖR / EINSTIEGBÜGEL-
NERF-STEP-BAR 177

9 7 5 ZUBEHÖR / SCHMUTZFÄNGER 177

9 7 5 ZUBEHÖR / KOTFLÜGELSCHONER . 178

9 8 0 ZUBEHÖR / WINDABWEISER -
MOTORHAUBE 178

9 8 4 ZUBEHÖR / KOFFERRAUMWANNE .. 178

9 8 5 ZUBEHÖR / STAUBOXEN 179

9 8 6 ZUBEHÖR / ANTENNE 179

9 8 8 ZUBEHÖR /
FUSSMATTEN-PLASTICOLOR 180

9 8 8 ZUBEHÖR / FUSSMATTEN 180

9 8 9 ZUBEHÖR / SONNENBLLENDE -
UNIVERSAL 181

9 9 0 HANDBUCH 182

9 9 0 HANDBUCH / GETRIEBE 185

9 9 0 HANDBÜCHER VOYAGER 185

9 9 0 HANDBUCH / GM PERFORMANCE
& MOTOREN 186

9 9 0 HANDBUCH / VAN 186

9 9 0 HANDBUCH / BIG-BOOK 186

9 9 0 HANDBUCH / RESTAURIERUNG 187

9 9 0 HANDBUCH / DIAGNOSE-HILFE 187

9 9 0 HANDBUCH & CD-ROM /
PIKA-ERSATZTEILKATALOGE 188

9 9 1 MODELLAUTOS 192

9 9 2 ZUBEHÖR / SCHEINWERFER 193

9 9 3 ZUBEHÖR / SCHUTZGITTER -
FRACHT-TIERE..... 193

9 9 5 WERKZEUG / UNIVERSAL 194

9 9 5 WERKZEUG / UNIVERSAL 195

9 9 5 FUNDGRUBE & WÜHLKISTE-
ZIERLEISTENKLAMMER..... 196

9 9 5 FUNDGRUBE & WÜHLKISTE-
SCHRAUBENSORTIMENT 196

9 9 5 FUNDGRUBE &
WÜHLKISTE-DIVERSES 197

9 9 6 SCHRAUBENSATZ 198

9 9 8 TÖNUNGSFOLIE 198

9 9 8 FRONTSCHIEBENDEKOR 198

9 9 9 MOTORENLACKE-FARBEN 199

9 9 9 AUSPUFFLACKE-FARBEN 199

9 9 9 SCHRUMPFLACK-UNIVERSAL 199

9 9 9 CHROMLACK-FARBSPRAY 200

9 9 9 VERGASERREINIGER -
UNIVERSAL 200

9 9 9 DICHTMASSE-SILIKON-KLEBER -
UNIVERSAL 200

9 9 9 SPEZIALÖL - UNIVERSAL 200

9 9 9 ÖLE-SCHMIERMITTEL / GM 201

9 9 9 ZUBEHÖR / KATALOGSTÄNDER-
HALTER ETC. 201

Hier haben Sie die Auswahl !

Bei uns finden Sie ständig über 100 fabrikneue Motoren des Herstellers General Motors. Ob Serien 6 Zylinder oder 8 Zylinder; Benziner, Diesel oder Turbo Diesel, für Serienersatz oder Umbau, wir bevorzugen für Sie eines der größten GM-Motorendepots Europas.

Werksleistungsgesteigerte GM High Performance Motoren finden Sie in den Folgegruppen.

Lieferumfang : Motor GM Goodwrench -Long Block-, d.h. inkl. Zylinderköpfe, Ventildeckel und Ölwanne.
Werksabpackung in Holzbox.

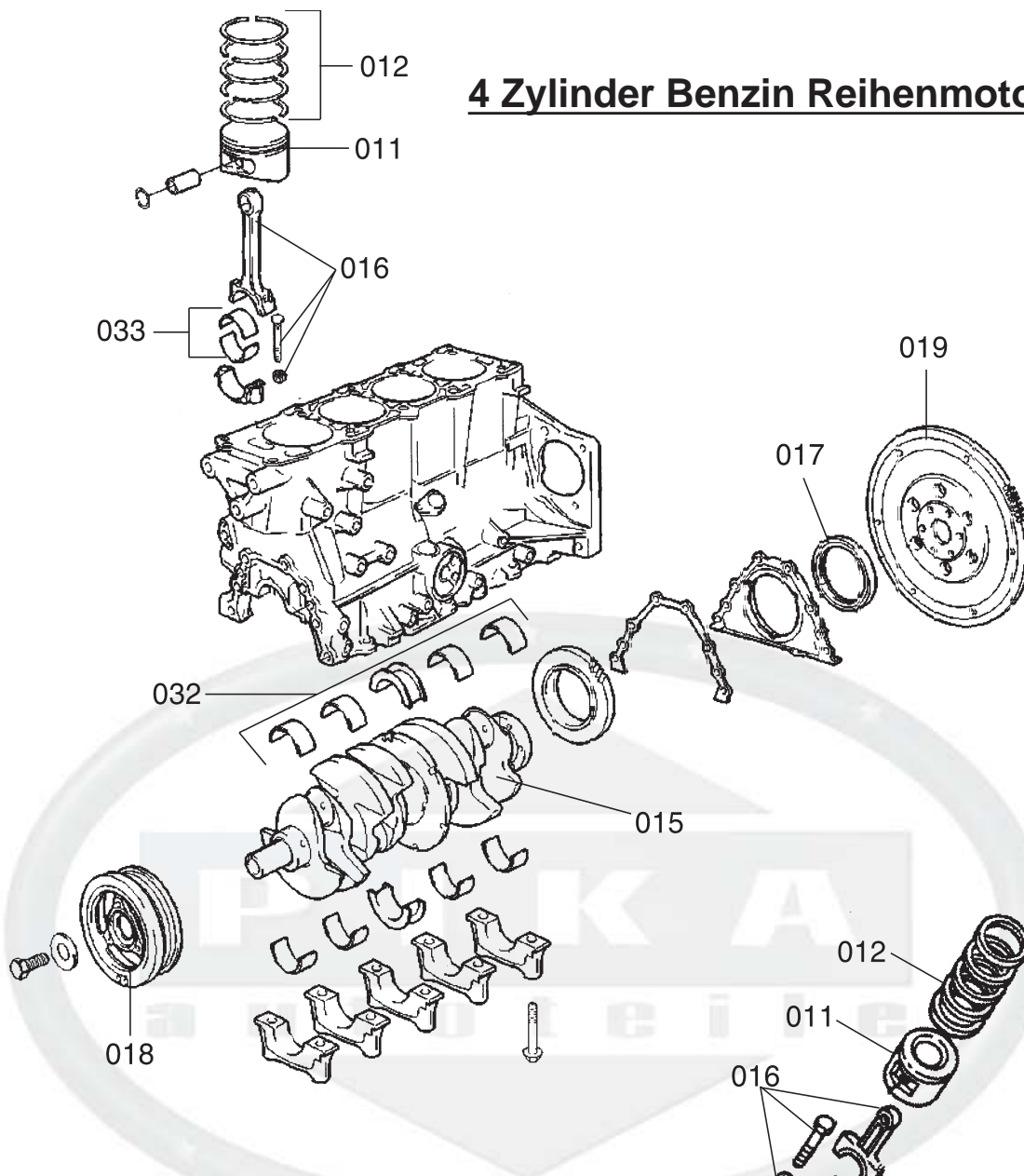
Nicht enthalten sind Nebenaggregate, wie z.B. Lichtmaschine, Anlasser und Einbaumaterialien, wie z.B. Dichtungen.

Preis : Pro Stück

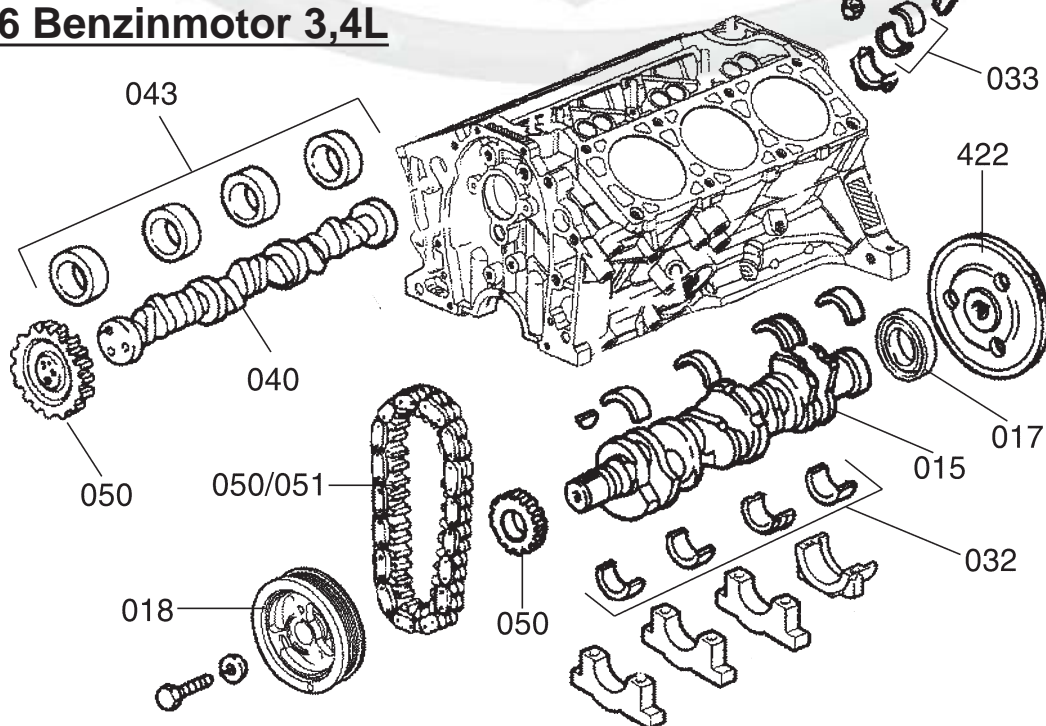
Baujahr	Motor	Zusatzinformation	Artikel
90	3,1L V6-189 LG6 TBI	Pontiac,Chevrolet und Oldsmobile fabrikneu	162-4664
92	3,8L V6-232 L27 MFI	Pontiac,Chevrolet und Oldsmobile werksüberholt	162-4665
93	3,8L V6-232 L27 MFI	Pontiac,Chevrolet und Oldsmobile werksüberholt	162-4666
93-96	2,3L L4-140 LD2 MFI	Pontiac,Chevrolet und Oldsmobile	162-3419
94	3,8L V6-232 L27 MFI	Pontiac,Chevrolet und Oldsmobile werksüberholt	162-4667
94-95	3,1L V6-189 LG6 TBI	Pontiac,Chevrolet und Oldsmobile fabrikneu	162-4668
95	3,8L V6-232 L27 MFI	Pontiac,Chevrolet und Oldsmobile werksüberholt	162-4669
96-97	3,4L V6-208 LA1 MFI	Pontiac,Chevrolet und Oldsmobile fabrikneu	162-4670
98	3,4L V6-208 LA1 MFI	Pontiac,Chevrolet und Oldsmobile fabrikneu	162-4671
99	3,4L V6-208 LA1 MFI	Pontiac,Chevrolet und Oldsmobile fabrikneu	162-4672



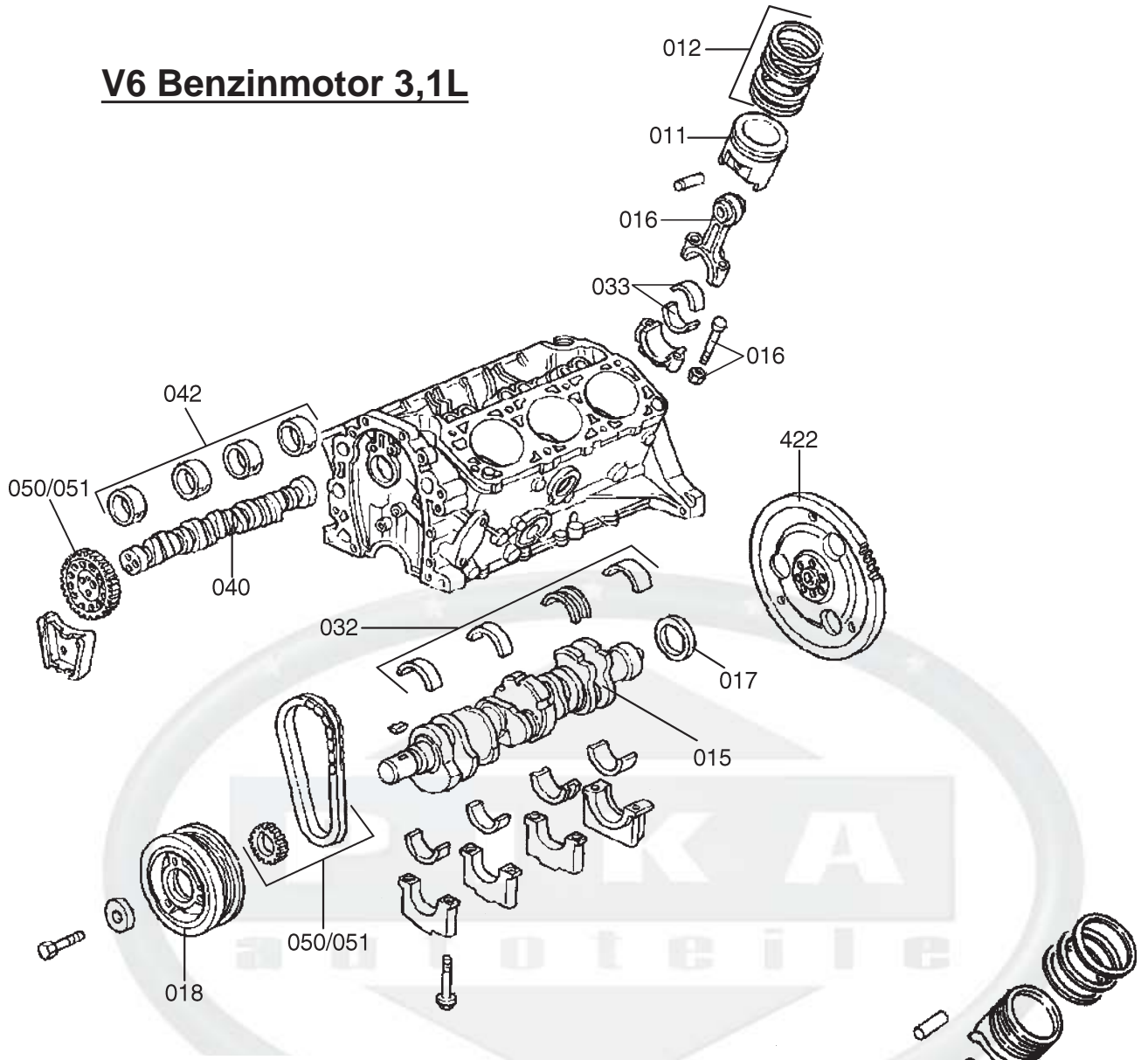
4 Zylinder Benzin Reihenmotor 2,3L



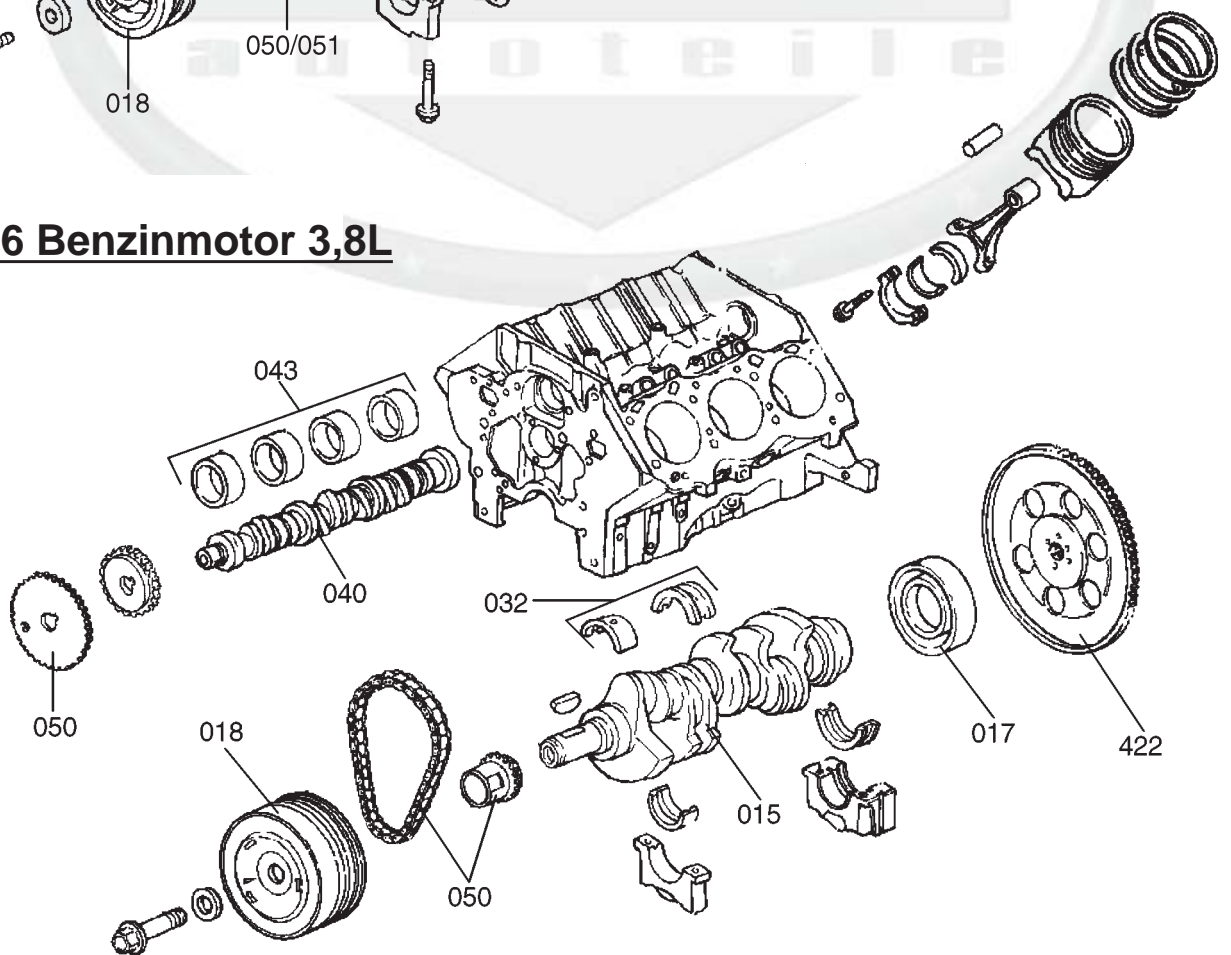
V6 Benzinmotor 3,4L



V6 Benzinmotor 3,1L



V6 Benzinmotor 3,8L



Motorenteile

0 1 1 MOTORKOLBEN / BENZINMOTOR

Wir vertreiben Motorkolben der Hersteller **TRW** und **STERLING PISTONS** (Federal-Mogul). In den meisten Fällen sind die Kolben im Standardmaß und zusätzlich in folgenden Übergrößen lieferbar:

0.010" (0,25mm), 0.020" (0,50mm), 0.030" (0,75mm) und 0.040" (1,00mm).

Die Kolben werden mit Kolbenbolzen, jedoch ohne Kolbenringe geliefert.

Lieferumfang: Kolben sind nur in Verpackungseinheiten lieferbar.

Als Sonderbestellung (gegen Aufpreis) auch Stückweise erhältlich.

Preis: Pro Stück

Baujahr	Motor	Zusatzinformation	Standard- maß	0,75mm Übermaß	0,50mm Übermaß
90-95	3,1L V6-189 LG6 TBI	Pontiac,Chevrolet und Oldsmobile	154-1413	154-1414	
92	3,8L V6-232 L27 MFI	Pontiac,Chevrolet und Oldsmobile	154-1420	154-1421	154-1422
93-95	3,8L V6-232 L27 MFI	Pontiac,Chevrolet und Oldsmobile	154-1243	154-1244	154-1423
93-96	2,3L L4-140 LD2 MFI	Pontiac und Oldsmobile	162-3420	154-1412	
96-99	3,4L V6-208 LA1 MFI	Pontiac,Chevrolet und Oldsmobile	162-4743		162-4744
00	3,4L V6-208 LA1 MFI	Pontiac,Chevrolet und Oldsmobile	162-4745		162-4746

0 1 2 KOLBENRINGSATZ / BENZINMOTOR

Kolbenringe liefern wir von dem U.S. Hersteller **SEALED POWER** (Federal-Mogul).

Kolbenringe sind im Standardmaß, sowie in folgenden Übergrößen lieferbar:

0.010" (0,25mm),0.020" (0,50mm), 0.030" (0,75mm), 0.040"(1,00mm)

Lieferumfang: Ein Kolbenringsatz beinhaltet die entsprechende Anzahl von benötigten Kompressions- und Ölabbstreifringen, die für die Instandsetzung des gesamten Motors nötig sind.

Preis: Pro Satz

Baujahr	Motor	Zusatzinformation	NORMAL Standard- maß	NORMAL 0,75mm Übermaß	PREMIUM Standard- maß	PREMIUM 0,75mm Übermaß
90-95	3,1L V6-189 LG6 TBI	Pontiac,Chevrolet und Oldsmobile			280-1424	280-1425
90-95	3,1L V6-189 LG6 TBI	Pontiac,Chevrolet und Oldsmobile			280-1424	280-1425
92	3,8L V6-232 L27 MFI	Pontiac,Chevrolet und Oldsmobile			280-1680	280-1679
93-95	3,8L V6-232 L27 MFI	Pontiac,Chevrolet und Oldsmobile			280-1433	280-1681
93-96	2,3L L4-140 LD2 MFI	Pontiac und Oldsmobile	280-1518	280-1519	280-1520	280-1521
96-00	3,4L V6-208 LA1 MFI	Pontiac,Chevrolet und Oldsmobile			280-1682	280-1683



Motorenteile



0 1 2 WERKZEUG / KOLBENRINGMONTAGE

Spezialwerkzeuge zur Installation von Kolbenringen.

Lieferumfang und Preis : Pro Stück

Zusatzinformation	Artikel
Kolbenringkompressor	106-1047
Kolbenringspanner	255-1000

0 1 5 KURBELWELLE / BENZINMOTOR

Alle überholten Kurbelwellen sind unter Berücksichtigung der höchsten Standards in den USA gefertigt. Das Schleifmaß (Untermaß) sollte in der Regel 0.010"(0,25mm) betragen. Die Kurbelwellen sind mit einem Konservierungsmittel behandelt und werden in einer speziellen Transportverpackung geliefert.

Jede Kurbelwelle verfügt über eine vom Hersteller eingebrachte Gußnummer. Unter Berücksichtigung der Gussnummer und Fahrgestellnummer ist eine Teilenummernzuordnung problemlos.

Tech-Tip: Kurbelwellen müssen stehend gelagert werden. Bei unsachgemäßer Lagerung können sich Kurbelwellen verziehen.

Lieferumfang: Überholte Kurbelwellen werden inkl. Haupt- und Pleuellagern geliefert.

Preis: Pro Stück

Baujahr	Motor	Zusatzinformation	Artikel
90-95	3,1L V6-189 LG6 TBI	Pontiac,Chevrolet und Oldsmobile mit Gussnummer 981,186	125-1028
92-94	3,8L V6-232 L27 MFI	Pontiac,Chevrolet und Oldsmobile	125-1033
93-96	2,3L L4-140 LD2 MFI	Pontiac und Oldsmobile	162-3423
95	3,8L V6-232 L27 MFI	Pontiac,Chevrolet und Oldsmobile	162-4747
96-00	3,4L V6-208 LA1 MFI	Pontiac,Chevrolet und Oldsmobile	162-4748

Motorenteile

0 1 6 PLEUELSTANGE / BENZINMOTOR

Lieferumfang und Preis: Pro Stück

Baujahr	Motor	Zusatzinformation	Artikel
90	3,1L V6-189 LG6 TBI	Pontiac,Chevrolet und Oldsmobile	162-2356
91-95	3,1L V6-189 LG6 TBI	Pontiac,Chevrolet und Oldsmobile	162-2355
92	3,8L V6-232 L27 MFI	Pontiac,Chevrolet und Oldsmobile	162-4749
93-95	3,8L V6-232 L27 MFI	Pontiac,Chevrolet und Oldsmobile	162-4750
93-96	2,3L L4-140 LD2 MFI	Pontiac und Oldsmobile	162-3458
96-00	3,4L V6-208 LA1 MFI	Pontiac,Chevrolet und Oldsmobile	162-2355



0 1 6 PLEUELSCHRAUBE

Lieferumfang und Preis: Pro Stück

Baujahr	Motor	Zusatzinformation	Artikel
90-00	3,1L V6-189 LG6 TBI 3,4L V6-208 LA1 MFI	Pontiac,Chevrolet und Oldsmobile	162-4673
92-96	3,8L V6-232 L27 MFI 3,4L V6-208 LA1 MFI	Pontiac,Chevrolet und Oldsmobile mit 3/8-24 x 1,68" Gewinde	162-4751
93-96	2,3L L4-140 LD2 MFI	Pontiac und Oldsmobile	162-3823

0 1 6 PLEUELMUTTER

Lieferumfang und Preis: Pro Stück

Baujahr	Mutter	Zusatzinformation	Artikel
90-00	3,1L V6-189 LG6 TBI 3,4L V6-208 LA1 MFI	Pontiac,Chevrolet und Oldsmobile	162-4674
93-96	2,3L L4-140 LD2 MFI	Pontiac und Oldsmobile	162-3460

Motorenteile

0 1 7 KURBELWELLENDICHTUNG / BENZINMOTOR

Lieferumfang und Preis: Pro Stück

Baujahr	Motor	Zusatzinformation	Artikel
90-00	3,1L V6-189 LG6 TBI 3,4L V6-208 LA1 MFI	Pontiac,Chevrolet und Oldsmobile hinten	151-1066
92-95	3,8L V6-232 L27 MFI	Pontiac,Chevrolet und Oldsmobile hinten	151-1452
93-96	2,3L L4-140 LD2 MFI	Pontiac und Oldsmobile hinten	162-3424



0 1 8 SCHWINGUNGSDÄMPFER / BENZINMOTOR

Der Schwingungsdämpfer eliminiert Vibrationen im Motor und sitzt vorne auf der Kurbelwelle.

Lieferumfang und Preis: Pro Stück

Baujahr	Motor	Zusatzinformation	Artikel	Befestigungs- schraube	Unterleg- scheibe
90-95	3,1L V6-189 LG6 TBI	Pontiac,Chevrolet und Oldsmobile	162-4675	162-4757	162-4758
92	3,8L V6-232 L27 MFI	Pontiac,Chevrolet und Oldsmobile	162-4752	162-4755	162-4756
93-94	3,8L V6-232 L27 MFI	Pontiac,Chevrolet und Oldsmobile	162-4759	162-4755	162-4756
93-96	2,3L L4-140 LD2 MFI	Pontiac und Oldsmobile	162-3425	162-4753	162-4754
95	3,8L V6-232 L27 MFI	Pontiac,Chevrolet und Oldsmobile	162-4760	162-4755	162-4756
96-00	3,4L V6-208 LA1 MFI	Pontiac,Chevrolet und Oldsmobile	162-4761	162-4757	162-4758

0 1 8 WERKZEUG / ABZIEHER-SCHWINGUNGSDÄMPFER

Nützliche Spezialwerkzeuge zur einfacheren Montage / Demontage von Riemenscheiben, Schwingungsdämpfer, u.a.

Lieferumfang und Preis : Pro Stück

Zusatzinformation	Artikel
Abzieher für Schwingungsdämpfer	106-1048
Abzieher für Riemenscheibe	201-1000
Abzieher Schwingungsdämpfer	201-1003
Aufpressen Schwingungsdämpfer 7/16"-20 Gewinde	223-1242
Aufpressen Schwingungsdämpfer 1/2"-20 Gewinde	223-1243

Motorenteile

0 1 8 RIEMENSCHLEIBE/SCHRAUBEN/KEILE-SCHWINGUNGSDÄMPFER

Lieferumfang und Preis: Pro Stück

Beschreibung	Maß	Artikel
Keile (Satz) für Schwingungsdämpfer	3/32x1/2", 1/8x1/2", 5/32x5/8" 1/8x3/4", 3/16x3/4"	222-1038

0 1 9 SCHWUNGMASSE / BENZINMOTOR

Lieferumfang und Preis: Pro Stück

Baujahr Motor	Zusatzinformation	Artikel
93-96 2,3L L4-140 LD2 MFI	Pontiac und Oldsmobile	162-3452



0 2 0 ZYLINDERKOPF / BENZINMOTOR

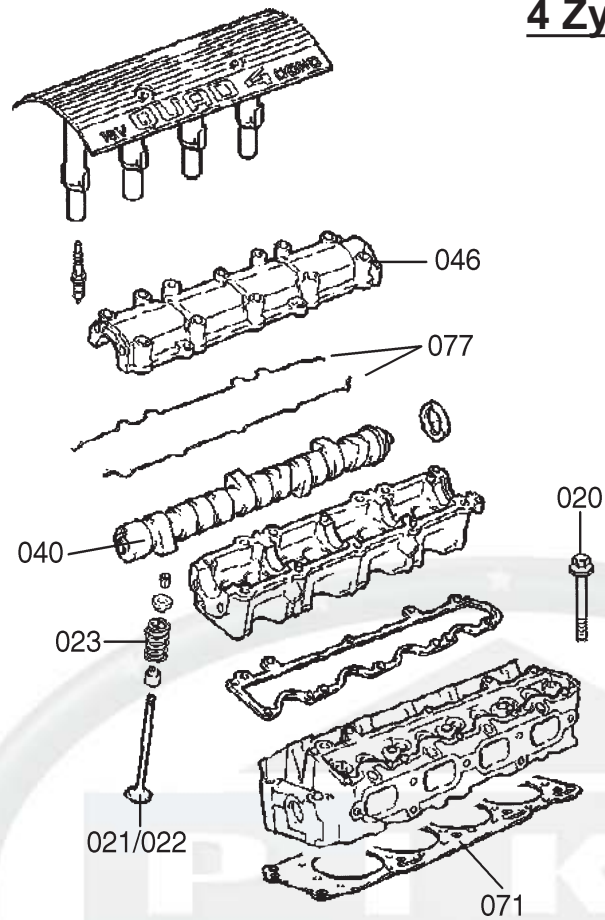
Die in dieser Gruppe aufgeführten Zylinderköpfe sind fabriksneu (ohne Ventile & Federn). Überholte Zylinderköpfe für Benzinmotoren können unter Angabe von Fahrgestell- und Gußnummer auf Anfrage angeboten werden.

Die Lieferzeit beträgt in der Regel ein bis zwei Wochen. Überholte Zylinderköpfe sind meist einbaufertig, d.h. incl. vormontierter Ein- und Auslaßventile, Ventilsfedern, Ventilschaftdichtungen, etc.

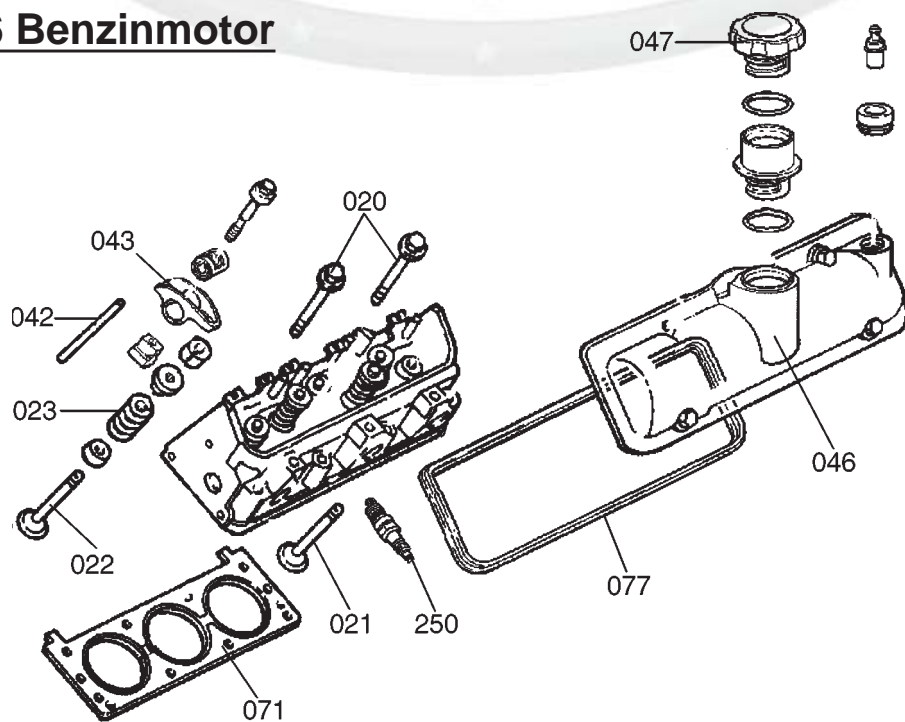
Preis: Pro Stück

Baujahr Motor	Zusatzinformation	Artikel
90-95 3,1L V6-189 LG6 TBI	Pontiac, Chevrolet und Oldsmobile	162-1448
92 3,8L V6-232 L27 MFI	Pontiac, Chevrolet und Oldsmobile	162-4762
93-95 3,8L V6-232 L27 MFI	Pontiac, Chevrolet und Oldsmobile	162-4763
93-96 2,3L L4-140 LD2 MFI	Pontiac und Oldsmobile Gussnummer: 22539086 & 24570753	162-3426
94-96 2,3L L4-140 LD2 MFI	Pontiac und Oldsmobile Gussnummer: 24573303 & 24575456	162-3427
96-99 3,4L V6-208 LA1 MFI	Pontiac, Chevrolet und Oldsmobile	162-4764
00 3,4L V6-208 LA1 MFI	Pontiac, Chevrolet und Oldsmobile nur U.S. Version ohne Einlass- und Auslassventile	162-4765

4 Zylinder Benzinmotor 2,3L



V6 Benzinmotor



Motorenteile

0 2 0 ZYLINDERKOPFSCHRAUBEN / BENZINMOTOR

Die Zylinderkopfschrauben sollten nach jeder Demontage erneuert werden. Es finden verschiedene Typen von Zylinderkopfschrauben Verwendung.

Lieferumfang und Preis: Pro Satz

Baujahr	Motor	Zusatzinformation	Artikel
90-95	3,8L V6-232 L27 MFI	Pontiac,Chevrolet und Oldsmobile (Komplettsatz 16 Stück)	151-1453
90-95	3,1L V6-189 LG6 TBI	Pontiac,Chevrolet und Oldsmobile 93mm lang,einzeln,(8 Stück pro Motor)	162-4676
90-95	3,1L V6-189 LG6 TBI	Pontiac,Chevrolet und Oldsmobile 68mm lang,einzeln,(7 Stück Pro Motor)	162-4677
90-95	3,1L V6-189 LG6 TBI	Pontiac,Chevrolet und Oldsmobile 71mm lang,einzeln,(1 Stück pro Motor)	162-4678
93-96	2,3L L4-140 LD2 MFI	Pontiac,Chevrolet und Oldsmobile 90mm lang,einzeln,(2 Stück pro Motor)	162-3456
93-96	2,3L L4-140 LD2 MFI	Pontiac,Chevrolet und Oldsmobile 106mm lang,einzeln,(4 Stück pro Motor)	162-3457
96-00	3,4L V6-208 LA1 MFI	Pontiac,Chevrolet und Oldsmobile 88,55mm lang,einzeln,(7 Stück pro Motor)	162-4766
96-00	3,4L V6-208 LA1 MFI	Pontiac,Chevrolet und Oldsmobile 108mm lang,einzeln,(8 Stück pro Motor)	162-4767
96-00	3,4L V6-208 LA1 MFI	Pontiac,Chevrolet und Oldsmobile 91mm lang,einzeln,(1 Stück pro Motor)	162-4768



0 2 1 EINLASSVENTIL / BENZINMOTOR

SEALED POWER Ventile entsprechen der **OEM**-Spezifikationen (Herstellervorgaben). Einlaßventile werden im Hause PIKA Autoteile von Sealed-Power USA, bevorratet.

Preis: Pro Stück

Baujahr	Motor	Zusatzinformation	Artikel
90-95	3,1L V6-189 LG6 TBI	Pontiac,Chevrolet und Oldsmobile	280-1415
92-95	3,8L V6-232 L27 MFI	Pontiac,Chevrolet und Oldsmobile	280-1684
93-96	2,3L L4-140 LD2 MFI	Pontiac und Oldsmobile auch in 0,25mm Übermaß erhältlich 162-3430	162-3428
96-00	3,4L V6-208 LA1 MFI	Pontiac,Chevrolet und Oldsmobile	280-1685

The logo for SEALED POWER, with the words in a large, bold, blocky font. The letter 'O' in 'POWER' is replaced by a stylized lightning bolt symbol.

Motorenteile

0 2 2 AUSLASSVENTIL / BENZINMOTOR

SEALED POWER Ventile entsprechen der **OEM**-Spezifikationen (Herstellervorgaben).
Auslaßventile werden im Hause PIKA Autoteile von Sealed-Power USA, bevorratet.

Preis: Pro Stück



Baujahr	Motor	Zusatzinformation	Artikel
90-95	3,1L V6-189 LG6 TBI	Pontiac,Chevrolet und Oldsmobile	280-1416
92-95	3,8L V6-232 L27 MFI	Pontiac,Chevrolet und Oldsmobile	280-1686
93-96	2,3L L4-140 LD2 MFI	Pontiac und Oldsmobile	162-3429
96-00	3,4L V6-208 LA1 MFI	Pontiac,Chevrolet und Oldsmobile	280-1687

0 2 3 VENTILFEDER / BENZINMOTOR

Lieferumfang und Preis: Pro Stück

Baujahr	Motor	Zusatzinformation	Ventilfeder	Federkappe
90-95	3,1L V6-189 LG6 TBI	Pontiac,Chevrolet und Oldsmobile	280-1129	162-1449
92-95	3,8L V6-232 L27 MFI	Pontiac,Chevrolet und Oldsmobile inkl. Federkappe	162-4769	
93-96	2,3L L4-140 LD2 MFI	Pontiac und Oldsmobile	162-3431	162-3432
96-00	3,4L V6-208 LA1 MFI	Pontiac,Chevrolet und Oldsmobile	162-4770	162-2522

0 2 4 VENTILSCHAFTDICHTUNG / BENZINMOTOR

Lieferumfang und Preis: Pro Satz (für alle Ventile)

Baujahr	Motor	Zusatzinformation	Einlass-ventil	Auslass-ventil
90-95	3,1L V6-189 LG6 TBI	Pontiac,Chevrolet und Oldsmobile Komplett-Satz Motor	151-1105	
92-95	3,8L V6-232 L27 MFI	Pontiac,Chevrolet und Oldsmobile	162-4771	162-4772
93-96	2,3L L4-140 LD2 MFI	Pontiac und Oldsmobile auch in 0,25mm Übermaß erhältlich	162-3433	162-3433
96-99	3,4L V6-208 LA1 MFI	Pontiac,Chevrolet und Oldsmobile	162-4773	162-4773
00	3,4L V6-208 LA1 MFI	Pontiac,Chevrolet und Oldsmobile U.S. Version	162-4774	162-4774

Motorenteile

0 2 5 VENTILSITZ / BENZINMOTOR

Lieferumfang und Preis: Pro Stück

Baujahr	Motor	Zusatzinformation	Ventilsitz Einlass	Ventilsitz Auslass
90-94	3,1L V6-189 LG6 TBI	Pontiac,Chevrolet und Oldsmobile	280-1328	280-1071
92-95	3,8L V6-232 L27 MFI	Pontiac,Chevrolet und Oldsmobile	280-1694	

0 2 6 VENTILKEILE / BENZINMOTOR

Lieferumfang und Preis: Pro Stück

Baujahr	Motor	Zusatzinformation	Artikel
90-95	3,1L V6-189 LG6 TBI	Pontiac,Chevrolet und Oldsmobile nur im Satz erhältlich	280-1122
92-95	3,8L V6-232 L27 MFI	Pontiac,Chevrolet und Oldsmobile einzeln	162-1480
93-96	2,3L L4-140 LD2 MFI	Pontiac und Oldsmobile einzeln	162-3435
96-00	3,4L V6-208 LA1 MFI	Pontiac,Chevrolet und Oldsmobile nur im Satz erhältlich	280-1688

0 2 7 VENTILFÜHRUNG / BENZINMOTOR

Lieferumfang und Preis: Pro Stück

Baujahr	Motor	Zusatzinformation	Ventilführung Einlass	Ventilführung Auslass
90-95	3,1L V6-189 LG6 TBI	Pontiac,Chevrolet und Oldsmobile mit Gussköpfe	280-1419	280-1419
90-95	3,1L V6-189 LG6 TBI	Pontiac,Chevrolet und Oldsmobile mit Aluköpfe	280-1610	280-1610
92-95	3,8L V6-232 L27 MFI	Pontiac,Chevrolet und Oldsmobile	280-1695	280-1695

Motorenteile

0 3 2 HAUPTLAGER / BENZINMOTOR

Ein Hauptlagersatz beinhaltet alle für einen Motor notwendigen Hauptlager.
Hauptlagersätze sind im Standardmaß, sowie in folgenden Übermaßen lieferbar:
0.010" (0,25mm), 0.020" (0,50mm) und 0.030" (0,75mm).

SEALED POWER

Lieferumfang: Hauptlagersatz pro Motor

Baujahr	Motor	Zusatzinformation	Standard- maß	0,25mm Übermaß	0,50mm Übermaß	0,75mm Übermaß
90-95	3,1L V6-189 LG6 TBI	Pontiac,Chevrolet und Oldsmobile	154-1415	154-1416	154-1418	154-1417
92-93	3,8L V6-232 L27 MFI	Pontiac,Chevrolet und Oldsmobile	154-1424	154-1425	154-1426	154-1427
93-96	2,3L L4-140 LD2 MFI	Pontiac und Oldsmobile	154-1328	154-1329	154-1330	154-1331
94	3,8L V6-232 L27 MFI	Pontiac,Chevrolet und Oldsmobile	154-1428	154-1429	154-1430	154-1431
95	3,8L V6-232 L27 MFI	Pontiac,Chevrolet und Oldsmobile	154-1250	154-1251	154-1252	154-1253
96-00	3,4L V6-208 LA1 MFI	Pontiac,Chevrolet und Oldsmobile	154-1432	154-1434	154-1435	154-1436

0 3 3 PLEUELLAGER / BENZINMOTOR

Ein Pleuellagersatz beinhaltet alle für einen Motor notwendigen Pleuellager.
Pleuellagersätze sind im Standardmaß, sowie in folgenden Übermaßen lieferbar:
0.010" (0,25mm), 0.020" (0,50mm) und 0.030" (0,75mm).

Preis: Pro Satz

Baujahr	Motor	Zusatzinformation	Standard- maß	0,25mm Übermaß	0,50mm Übermaß	0,75mm Übermaß
90-95	3,1L V6-189 LG6 TBI	Pontiac, Chevrolet und Oldsmobile	154-1080	154-1081	154-1082	154-1083
92-95	3,8L V6-232 L27 MFI	Pontiac, Chevrolet und Oldsmobile	154-1437	154-1438	154-1439	154-1440
93-96	2,3L L4-140 LD2 MFI	Pontiac und Oldsmobile	154-1332	154-1333	154-1334	154-1335
96-00	3,4L V6-208 LA1 MFI	Pontiac,Chevrolet und Oldsmobile	154-1080	154-1081	154-1082	154-1083

0 3 4 NOCKENWELLENLAGER / BENZINMOTOR

Ein Nockenwellensatz beinhaltet alle für einen Motor notwendigen Nockenwellenlager.

Preis: Pro Satz

Baujahr	Motor	Zusatzinformation	Artikel
90-95	3,1L V6-189 LG6 TBI	Pontiac,Chevrolet und Oldsmobile	154-1055
92-95	3,8L V6-232 L27 MFI	Pontiac,Chevrolet und Oldsmobile	154-1441
96-99	3,4L V6-208 LA1 MFI	Pontiac,Chevrolet und Oldsmobile	154-1055

Motorenteile

0 4 0 NOCKENWELLE / BENZINMOTOR

Bei der Motorüberholung sollte der Zustand der Nockenwelle sorgfältig auf Verfärbungen oder Materialausbrüche überprüft werden. Entsprechenden Ersatz bevorraten wir von Sealed-Power.

Tech-Tip: Eine neue Nockenwelle sollte vor der Erstinbetriebnahme mit entsprechendem Einlauföl oder einer Paste installiert werden.

Wir führen die dazugehörige Paste: 280-1397

Preis: Pro Stück, ohne Lager

Baujahr	Motor	Zusatzinformation	Nockenwelle	Hydrostößel
90-95	3,1L V6-189 LG6 TBI	Pontiac,Chevrolet und Oldsmobile	280-1078	280-1101
92-95	3,8L V6-232 L27 MFI	Pontiac,Chevrolet und Oldsmobile	280-1689	280-1173
93-96	2,3L L4-140 LD2 MFI	Pontiac und Oldsmobile Einlass	162-3436	162-2534
93-96	2,3L L4-140 LD2 MFI	Pontiac und Oldsmobile Auslass	162-3437	162-2534
96-99	3,4L V6-208 LA1 MFI	Pontiac,Chevrolet und Oldsmobile	162-4775	280-1690
00	3,4L V6-208 LA1 MFI	Pontiac,Chevrolet und Oldsmobile	162-4775	280-1690
00	3,4L V6-208 LA1 MFI	Pontiac,Chevrolet und Oldsmobile	162-4776	280-1690

0 4 0 EINLAUFPASTE - ZUSATZÖL / NOCKENWELLE - STÖSSEL

Lieferumfang und Preis: Pro Stück

Zusatzinformation	Artikel
Einlauföl/Paste zum Erstlauf der Nockenwelle	280-1397

0 4 1 HYDROSTÖSSEL / BENZINMOTOR

Hydrostößel (engl.: Hydraulic Lifter) sind Stößel mit wartungsfreiem Ventilspielausgleich. Sealed-Power Hydrostößel sind nach exakten Toleranzen gefertigt, wodurch ruhiger Lauf und hohe Lebensdauer garantiert werden.

Preis: Pro Stück

Baujahr	Motor	Zusatzinformation	Artikel
90-95	3,1L V6-189 LG6 TBI	Pontiac,Chevrolet und Oldsmobile	280-1101
92-95	3,8L V6-232 L27 MFI	Pontiac,Chevrolet und Oldsmobile	280-1173
93-96	2,3L L4-140 LD2 MFI	Pontiac und Oldsmobile	162-2534
96-00	3,4L V6-208 LA1 MFI	Pontiac,Chevrolet und Oldsmobile	280-1690

Motorenteile

0 4 2 STÖSSELSTANGE / BENZINMOTOR

SEALED POWER

Lieferumfang und Preis: Pro Stück

Baujahr	Motor	Zusatzinformation	Artikel
90-95	3,1L V6-189 LG6 TBI	Pontiac,Chevrolet und Oldsmobile Einlass und Auslass passend	280-1108
92-95	3,8L V6-232 L27 MFI	Pontiac,Chevrolet und Oldsmobile Einlass und Auslass passend	280-1698
96-98	3,4L V6-208 LA1 MFI	Pontiac,Chevrolet und Oldsmobile Auslass passend	280-1696
96-98	3,4L V6-208 LA1 MFI	Pontiac,Chevrolet und Oldsmobile Einlass passend	280-1697

0 4 3 KIPPHEBEL / BENZINMOTOR

Lieferumfang und Preis: Pro Stück

Baujahr	Motor	Zusatzinformation	Artikel
90-94	3,1L V6-189 LG6 TBI	Pontiac,Chevrolet und Oldsmobile	280-1106
96-00	3,4L V6-208 LA1 MFI	Pontiac,Chevrolet und Oldsmobile	280-1699

0 4 6 VENTILDECKEL / BENZINMOTOR

Lieferumfang und Preis: Pro Stück

Baujahr	Motor	Zusatzinformation	Artikel
90-95	3,1L V6-189 LG6 TBI	Pontiac,Chevrolet und Oldsmobile nur links passend	162-4679
90-95	3,1L V6-189 LG6 TBI	Pontiac,Chevrolet und Oldsmobile nur rechts passend	162-4680
92-95	3,8L V6-232 L27 MFI	Pontiac,Chevrolet und Oldsmobile nur rechts passend	162-4778
92-95	3,8L V6-232 L27 MFI	Pontiac,Chevrolet und Oldsmobile nur links passend	162-4777
93-96	2,3L L4-140 LD2 MFI	Pontiac und Oldsmobile	162-3439
96-00	3,4L V6-208 LA1 MFI	Pontiac,Chevrolet und Oldsmobile nur links passend	162-4779
96-00	3,4L V6-208 LA1 MFI	Pontiac,Chevrolet und Oldsmobile nur rechts passend	162-4780



Motorenteile



0 4 7 ÖLEINFÜLLDECKEL / BENZINMOTOR

Lieferumfang und Preis: Pro Stück

Baujahr	Motor	Zusatzinformation	Artikel
90-95	3,1L V6-189 LG6 TBI	Pontiac,Chevrolet und Oldsmobile	162-4681
92-95	3,8L V6-232 L27 MFI	Pontiac,Chevrolet und Oldsmobile	162-4781
93-96	2,3L L4-140 LD2 MFI	Pontiac und Oldsmobile	162-3438
96-00	3,4L V6-208 LA1 MFI	Pontiac,Chevrolet und Oldsmobile	162-4782

0 4 7 ZUBEHÖR / ÖLEINFÜLLDECKEL & ROHR

Zur den Chromteile am Motor gehören auch die Öleinfülldeckel und die Verlängerungsrohre zum Einfüllen des Motoröls.

Lieferumfang und Preis: Pro Stück

Beschreibung	Zusatzinformation/Maß	Artikel
Motoröleinfülldeckel verchromt	für Ventildeckel mit 1 1/4" (32mm) Loch	135-1083
Öleinfüllrohr verchromt	einsteckbar, für Chromventildeckel	223-1045
Öleinfüllrohr verchromt	eindrehbar, für Alu-Ventildeckel	223-1046
Motoröleinfülldeckel verchromt	eindrehbar mit Filter, für Original Vent.Deckel	223-1050
Motoröleinfülldeckel verchromt	eindrehbar ohne Filter, für Original Vent.Deckel	223-1051



223-1050

0 4 9 ZUBEHÖR / VENTILDECKELZUBEHÖR

Sofern die in dieser Gruppe aufgeführten Teile nicht in den Ventildeckel- oder kompletten Motorchromteilesätzen enthalten sind, können Sie die Teile auch einzeln erwerben. Ventildeckelandruckstege, Schrauben mit Verlängerungen mit verschieden geformten Griffen, in T oder Y Styling.

Lieferumfang und Preis: Je nach Fabrikat verschieden, auf Anfrage

Baujahr	Beschreibung	Zusatzinformation/Maß	Artikel
	Andruckstege / Ventildeckelhalter verchromt	lange Ausführung	135-1084
	Andruckstege / Ventildeckelhalter verchromt	kurze Ausführung	135-1085
	Ventildeckelschrauben T-Griff	3 1/2" (90mm) lang, 1/4" Gewinde	135-1086
	Ventildeckelflügelschrauben verchromt T-Griff	5" (127mm) lang, 1/4" Gewinde	135-1088
	Ventildeckelflügelschrauben verchromt Y-Griff	für Stahldeckel, 1/4" Gewinde	135-1090
	Ventildeckelflügelschrauben verchromt Y-Griff	für Metall-& Alu-Deckel, 1/4" Gewinde	135-1091
	Ventildeckelflügelschrauben verchromt -DeLuxe-	für Stahl Deckel 1/4" Gewinde	135-1092
	Ventildeckelflügelschrauben verchromt -DeLuxe-	für Alu-Deckel 1/4" Gewinde	135-1093
	Andruckstege / Ventildeckelhalter gold		223-1245
87=>	Ventildeckelschrauben verchromt	für Zentralverschraubung	135-1089

Motorenteile

050 STEUERKETTENSATZ / BENZINMOTOR

Unsere Sealed-Power Steuerkettensätze enthalten alle erforderlichen Teile, wie Nockenwellenrad, Kurbelwellenrad, Steuerkette und Führungsgleitblech.

Preis: Pro Satz

SEALED POWER

Baujahr	Motor	Zusatzinformation	Artikel
90-95	3,1L V6-189 LG6 TBI	Pontiac,Chevrolet und Oldsmobile Steuerkette,Nockenwellenrad,Kurbelwellenrad	280-1675
90-95	3,1L V6-189 LG6 TBI	Pontiac,Chevrolet und Oldsmobile	280-1675
92-94	3,8L V6-232 L27 MFI	Pontiac,Chevrolet und Oldsmobile Steuerkette,Nockenwellenrad,Kurbelwellenrad	280-1691
92-94	3,8L V6-232 L27 MFI	Pontiac,Chevrolet und Oldsmobile	280-1691
96-99	3,4L V6-208 LA1 MFI	Pontiac,Chevrolet und Oldsmobile	280-1692
96-00	3,4L V6-208 LA1 MFI	Pontiac,Chevrolet und Oldsmobile Steuerkette,Nockenwellenrad.Kurbelwellenrad	280-1692

051 STEUERKETTE / BENZINMOTOR

Lieferumfang und Preis: Pro Stück

Baujahr	Motor	Zusatzinformation	Artikel
90-95	3,1L V6-189 LG6 TBI	Pontiac,Chevrolet und Oldsmobile siehe Gruppe 050	
93-96	2,3L L4-140 LD2 MFI	Pontiac und Oldsmobile	162-3442
95	3,8L V6-232 L27 MFI	Pontiac,Chevrolet und Oldsmobile	162-4783

052 STIRNRAD / BENZINMOTOR - NOCKENWELLE

Lieferumfang und Preis: Pro Stück

Baujahr	Motor	Zusatzinformation	Artikel
90-95	3,1L V6-189 LG6 TBI	Pontiac,Chevrolet und Oldsmobile siehe Gruppe 050	
93-96	2,3L L4-140 LD2 MFI	Pontiac und Oldsmobile (2 Stück pro Motor)	162-3440
95	3,8L V6-232 L27 MFI	Pontiac,Chevrolet und Oldsmobile	162-2300

Motorenteile

0 5 3 STIRNRAD / BENZINMOTOR - KURBELWELLE

Lieferumfang und Preis: Pro Stück

Baujahr	Motor	Zusatzinformation	Artikel
90-95	3,1L V6-189 LG6 TBI	Pontiac,Chevrolet und Oldsmobile siehe Gruppe 050	
93-96	2,3L L4-140 LD2 MFI	Pontiac und Oldsmobile	162-3441
95	3,8L V6-232 L27 MFI	Pontiac,Chevrolet und Oldsmobile	162-2299

0 5 6 STEUERRIEMEN / KETTE / BENZINMOTOR

Lieferumfang und Preis: Pro Stück

Baujahr	Motor	Zusatzinformation	Artikel
93-96	2,3L L4-140 LD2 MFI	Steuerkettenumlenkung	162-3443
93-96	2,3L L4-140 LD2 MFI	Steuerkettenführung rechts (125mm)	162-3444
93-96	2,3L L4-140 LD2 MFI	Steuerkettenführung links (299mm)	162-3445
93-96	2,3L L4-140 LD2 MFI	Steuerkettenführung oben	162-3446

0 6 0 ANSAUGSPINNE / BENZINMOTOR

Lieferumfang und Preis: Pro Stück

Baujahr	Motor	Zusatzinformation	Artikel
90-95	3,1L V6-189 LG6 TBI	Pontiac,Chevrolet und Oldsmobile	162-4682
92	3,8L V6-232 L27 MFI	Pontiac,Chevrolet und Oldsmobile Ansaugkrümmer-Oberteil	162-4784
92	3,8L V6-232 L27 MFI	Pontiac,Chevrolet und Oldsmobile Ansaugkrümmer-Unterteil	162-4785
93-95	3,8L V6-232 L27 MFI	Pontiac,Chevrolet und Oldsmobile Ansaugkrümmer-Oberteil	162-4786
93-95	3,8L V6-232 L27 MFI	Pontiac,Chevrolet und Oldsmobile Ansaugkrümmer-Unterteil	162-4787
93-96	2,3L L4-140 LD2 MFI	Pontiac und Oldsmobile	162-3447
96-97	3,4L V6-208 LA1 MFI	Pontiac,Chevrolet und Oldsmobile Ansaugkrümmer-Unterteil	162-4788
96-99	3,4L V6-208 LA1 MFI	Pontiac,Chevrolet und Oldsmobile Ansaugkrümmer-Oberteil	162-4789
98-99	3,4L V6-208 LA1 MFI	Pontiac,Chevrolet und Oldsmobile Ansaugkrümmer-Unterteil	162-4791
00	3,4L V6-208 LA1 MFI	Pontiac,Chevrolet und Oldsmobile Ansaugkrümmer-Oberteil	162-4790
00	3,4L V6-208 LA1 MFI	Pontiac,Chevrolet und Oldsmobile Ansaugkrümmer-Unterteil	162-4792



0 6 1 SCHRAUBENSATZ/VERSCHLUSSPFROPFEN-ANSAUGSPINNE

Schraubensätze und Verschlussstopfen die zur fachgerechten Montage von Ansaugspinnen notwendig sind.

Lieferumfang und Preis: Pro Satz

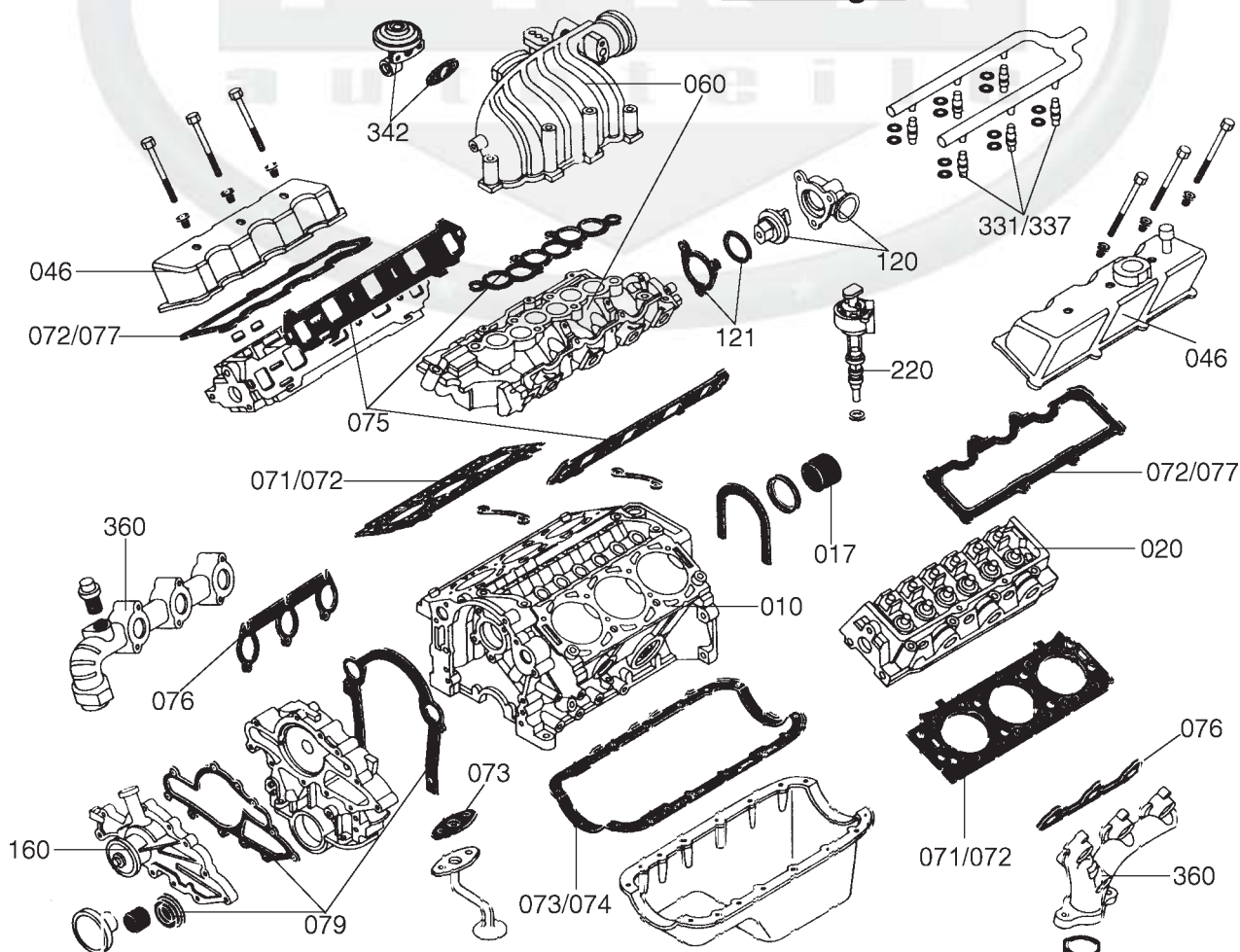
Beschreibung	Zusatzinformation	Maß	Artikel
Inbusschraubensatz	Ansaug- & Fächerkrümmer	3/8"-16 x 3/4"	223-1335

0 7 0 MOTORDICHTUNGSSATZ / BENZINMOTOR

Lieferumfang und Preis: Pro Satz

Baujahr Motor	Zusatzinformation	Zylinderkopf- dichtungssatz	Ergänzungs- satz
90-95 3,1L V6-189 LG6 TBI	Pontiac,Chevrolet und Oldsmobile	151-1278	151-1276
92 3,8L V6-232 L27 MFI	Pontiac,Chevrolet und Oldsmobile	151-1455	151-1456
93-94 3,8L V6-232 L27 MFI	Pontiac,Chevrolet und Oldsmobile oberer Ansaugdichtsatz 151-1461 muss separat bestellt werden.	151-1455	151-1456
95 3,8L V6-232 L27 MFI	Pontiac,Chevrolet und Oldsmobile oberer Ansaugdichtsatz 151-1461 muss separat bestellt werden.	151-1455	151-1457

Dichtungen



Motorenteile

0 7 1 ZYLINDERKOPFDICHTUNG / BENZINMOTOR

Wir liefern Motordichtungen und Motordichtungssätze von höchster Qualität.

FEL-PRO, weltweit bekannt nicht nur aus dem Motorsport, sondern auch als jahrzehntelanger Zulieferer der Automobilindustrie.

Tech-Tip: Gegebenenfalls sollten die Zylinderkopfschrauben mitersetzt werden.

Preis: Pro Stück bzw. Satz

Baujahr	Motor	Zusatzinformation	Zylinderkopfdichtung	Zylinderkopfdichtungssatz	Dichtungssatz unten
90-95	3,1L V6-189 LG6 TBI	Pontiac,Chevrolet und Oldsmobile	151-1062	151-1278	151-1276
92-95	3,8L V6-232 L27 MFI	Pontiac,Chevrolet und Oldsmobile	151-1454		
93-94	2,3L L4-140 LD2 MFI	Pontiac und Oldsmobile	151-1362		
96-99	3,4L V6-208 LA1 MFI	Pontiac,Chevrolet und Oldsmobile	162-4793		
00	3,4L V6-208 LA1 MFI	Pontiac,Chevrolet und Oldsmobile	162-4794		

0 7 2 ZYLINDERKOPFDICHTUNGSSATZ / BENZINMOTOR

Wir liefern Motordichtungen und Motordichtungssätze von höchster Qualität.

FEL-PRO, weltweit bekannt nicht nur aus dem Motorsport, sondern auch jahrzehntelanger Zulieferer der Automobilindustrie.

Hinweis: Für eine komplette Motorüberholung benötigen Sie je 1 x
FEL/HS..., beinhaltet alle notwendigen Dichtungen zur Zylinderkopfüberholung.
FEL/CS..., beinhaltet alle notwendigen Dichtungen zur Motorblocküberholung

Preis: Pro Satz

Baujahr	Motor	Zusatzinformation	Zylinderkopfdichtungsatz	Dichtungsatz unten	Bemerkungen
90-95	3,1L V6-189 LG6 TBI	Pontiac,Chevrolet und Oldsmobile	151-1451	151-1276	
92	3,8L V6-232 L27 MFI	Pontiac,Chevrolet und Oldsmobile	151-1455	151-1456	
93-95	3,8L V6-232 L27 MFI	Pontiac,Chevrolet und Oldsmobile ohne Ansaugkrümmerdichtung siehe Gruppe 075	151-1455	*	* siehe Gruppe 073
93-96	2,3L L4-140 LD2 MFI	Pontiac und Oldsmobile	151-1363	151-1364	
96-99	3,4L V6-208 LA1 MFI	Pontiac,Chevrolet und Oldsmobile	162-4795	162-4796	
00	3,4L V6-208 LA1 MFI	Pontiac,Chevrolet und Oldsmobile	162-4797	162-4796	

Motorenteile

0 7 3 DICHTUNGSSATZ UNTEN / BENZINMOTOR

Wir liefern Motordichtungen und Motordichtungssätze von höchster Qualität.

FEL-PRO, weltweit bekannt nicht nur aus dem Motorsport, sondern auch jahrzehntelanger Zulieferer der Automobilindustrie.

FEL-CS..., beinhaltet alle notwendigen Dichtungen zur Motorblocküberholung.

Preis: Pro Satz

Baujahr	Motor	Zusatzinformation	Artikel	Bemerkung
90-95	3,1L V6-189 LG6 TBI	Pontiac,Chevrolet und Oldsmobile	151-1276	
92-94	3,8L V6-232 L27 MFI	Pontiac,Chevrolet und Oldsmobile	151-1456	ohne Ölwanndichtung
93-96	2,3L L4-140 LD2 MFI	Pontiac und Oldsmobile	151-1364	
95	3,8L V6-232 L27 MFI	Pontiac,Chevrolet und Oldsmobile	151-1457	
96-00	3,4L V6-208 LA1 MFI	Pontiac,Chevrolet und Oldsmobile		siehe Gruppe 074

0 7 4 ÖLWANNENDICHTUNGSSATZ / BENZINMOTOR

Wir liefern Motordichtungen und Motordichtungssätze von höchster Qualität.

FEL-PRO, weltweit bekannt nicht nur aus dem Motorsport, sondern auch als jahrzehntelanger Zulieferer der Automobilindustrie.

Lieferumfang und Preis: Pro Stück

Baujahr	Motor	Zusatzinformation	Artikel
90-95	3,1L V6-189 LG6 TBI	Pontiac,Chevrolet und Oldsmobile	151-1279
92-94	3,8L V6-232 L27 MFI	Pontiac,Chevrolet und Oldsmobile	151-1458
93-96	2,3L L4-140 LD2 MFI	Pontiac und Oldsmobile	151-1361
95	3,8L V6-232 L27 MFI	Pontiac,Chevrolet und Oldsmobile	151-1322
96-00	3,4L V6-208 LA1 MFI	Pontiac,Chevrolet und Oldsmobile	162-4796

0 7 5 ANSAUGKRÜMMERDICHTUNGEN / BENZINMOTOR

Wir liefern Motordichtungen und Motordichtungssätze von höchster Qualität.

FEL-PRO, weltweit bekannt nicht nur aus dem Motorsport, sondern auch als jahrzehntelanger Zulieferer der Automobilindustrie.

Die Dichtungssätze beinhalten alle notwendigen Dichtungen für den Ansaugtrakt.

Lieferumfang und Preis: Pro Satz

Baujahr	Motor	Zusatzinformation	Artikel
90-95	3,1L V6-189 LG6 TBI	Pontiac,Chevrolet und Oldsmobile	151-1092
92-93	3,8L V6-232 L27 MFI	Pontiac,Chevrolet und Oldsmobile unten	151-1460
93-95	3,8L V6-232 L27 MFI	Pontiac,Chevrolet und Oldsmobile oben	151-1461
93-96	2,3L L4-140 LD2 MFI	Pontiac und Oldsmobile	151-1365
96-00	3,4L V6-208 LA1 MFI	Pontiac,Chevrolet und Oldsmobile oben und unten	162-4799



0 7 6 AUSPUFFKRÜMMERDICHTUNGEN / BENZINMOTOR

Wir liefern Motordichtungen und Motordichtungssätze von höchster Qualität.

FEL-PRO, weltweit bekannt nicht nur aus dem Motorsport, sondern auch als jahrzehntelanger Zulieferer der Automobilindustrie.

Lieferumfang und Preis: Pro Satz

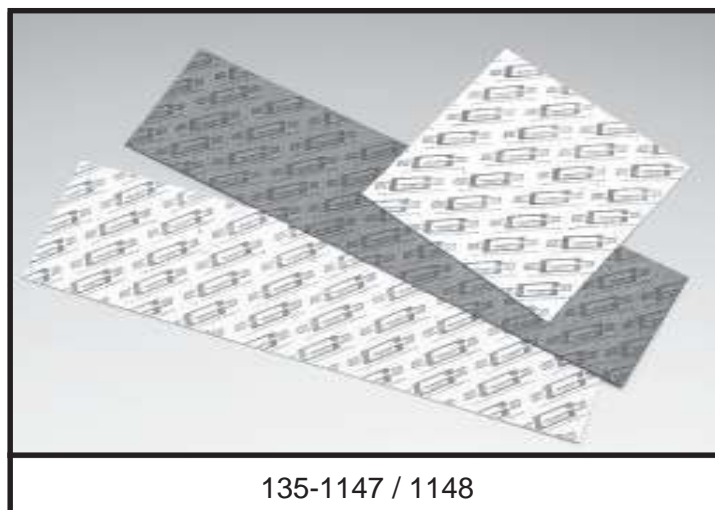
Baujahr	Motor	Zusatzinformation	Artikel
90-95	3,1L V6-189 LG6 TBI	Pontiac,Chevrolet und Oldsmobile	151-1091
92-95	3,8L V6-232 L27 MFI	Pontiac,Chevrolet und Oldsmobile	151-1459
93-96	2,3L L4-140 LD2 MFI	Pontiac und Oldsmobile	151-1366
96-00	3,4L V6-208 LA1 MFI	Pontiac,Chevrolet und Oldsmobile einzeln	162-4798

0 7 6 ZUBEHÖR / AUSPUFF-FÄCHERKRÜMMERDICHTUNG

Fächerkrümmerdichtung (Zylinderkopf zu Krümmer) werden in den Qualitäten Standard und ULTRA-SEAL bevorratet. Ferner lieferbar: Universal-Dichtungsmaterial.

Lieferumfang und Preis: Pro Satz

Beschreibung	Artikel
Universaldichtungsmaterial 12 x 36 x 1/8"	135-1147
Universaldichtungsmaterial 7,75x 8,75"	135-1148



077 VENTILDECKELDICHTUNGSSATZ / BENZINMOTOR

Wir liefern Motordichtungen und Motordichtungssätze von höchster Qualität.

FEL-PRO, weltweit bekannt nicht nur aus dem Motorsport, sondern auch als jahrzehntelanger Zulieferer der Automobilindustrie.

Lieferumfang und Preis: Pro Satz

Baujahr	Motor	Zusatzinformation	Ventildeckel- dichtungssatz
90-95	3,1L V6-189 LG6 TBI	Pontiac,Chevrolet und Oldsmobile	151-1115
92-95	3,8L V6-232 L27 MFI	Pontiac,Chevrolet und Oldsmobile	151-1335
93-96	2,3L L4-140 LD2 MFI	Pontiac und Oldsmobile 1. Ausführung Einlass + Auslass	151-1367
93-96	2,3L L4-140 LD2 MFI	Pontiac und Oldsmobile 2. Ausführung NUR Einlass	151-1368
93-96	2,3L L4-140 LD2 MFI	Pontiac und Oldsmobile 2. Ausführung NUR Auslass	151-1369
96-00	3,4L V6-208 LA1 MFI	Pontiac,Chevrolet und Oldsmobile	162-4822

079 STEUERGEHÄUSE-STIRNDECKELSIMMERRING / BENZINMOTOR

Wir liefern Motordichtungen und Motordichtungssätze von höchster Qualität.

FEL-PRO, weltweit bekannt nicht nur aus dem Motorsport, sondern auch als jahrzehntelanger Zulieferer der Automobilindustrie.

Lieferumfang und Preis: Pro Satz

Baujahr	Motor	Zusatzinformation	Artikel
90-95	3,1L V6-189 LG6 TBI	Pontiac,Chevrolet und Oldsmobile	151-1281
92-95	3,8L V6-232 L27 MFI	Pontiac,Chevrolet und Oldsmobile mit Ölwanndichtungssatz zu verbauen siehe Gruppe 074	151-1462
93-96	2,3L L4-140 LD2 MFI	Pontiac und Oldsmobile 1. Ausführung, 20 Löcher	151-1370
93-96	2,3L L4-140 LD2 MFI	Pontiac und Oldsmobile 2. Ausführung, 21 Löcher	151-1371
96-00	3,4L V6-208 LA1 MFI	Pontiac,Chevrolet und Oldsmobile Steuergehäusedichtung einzeln	162-4800

Motorenteile

0 8 1 KUPPLUNGSDRUCKPLATTE / SIEHE GRUPPE 080 SATZ

Lieferumfang und Preis: Pro Stück

Baujahr	Motor	Zusatzinformation	Artikel
93-96	2,3L L4-140 LD2 MFI	Druckkörper	162-3450

0 8 2 KUPPLUNGSSCHEIBE / SIEHE GRUPPE 080 SATZ

Lieferumfang und Preis: Pro Stück

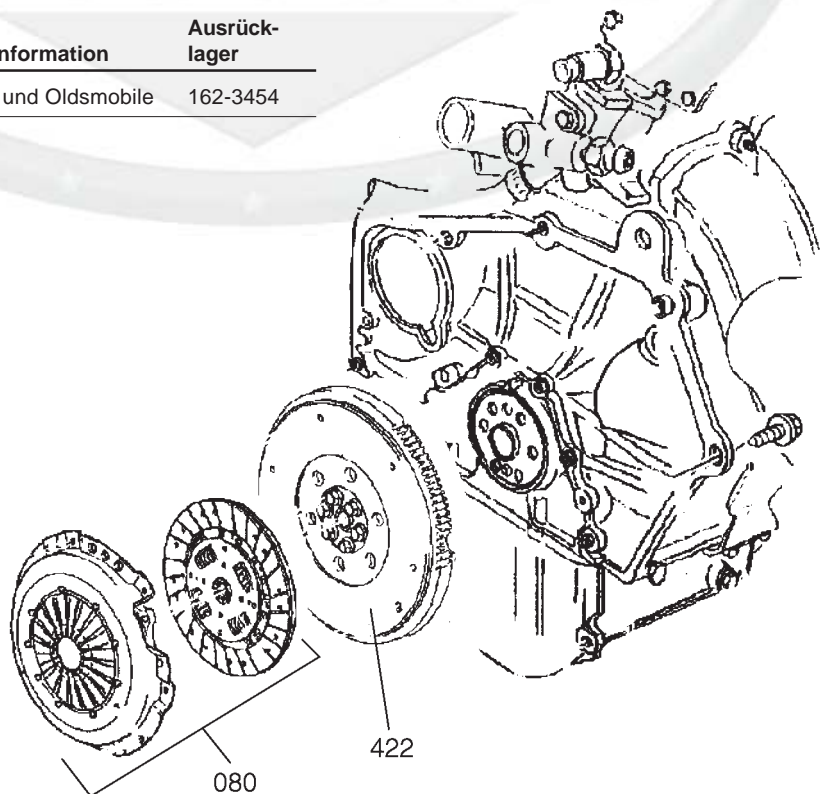
Baujahr	Motor	Zusatzinformation	Artikel
93-96	2,3L L4-140 LD2 MFI	Kupplungsscheibe	162-3451

0 8 3 KUPPLUNGS AUSTRÜCKLAGER / BENZINMOTOR

Wir führen Ausrücklager von **BCA & LUK**. Diese sind in vielen Fällen im **LUK**-Kupplungsset enthalten.

Lieferumfang und Preis : Pro Stück

Baujahr	Motor	Zusatzinformation	Ausrück- lager
93-96	2,3L L4-140 LD2 MFI	Pontiac und Oldsmobile	162-3454



4 Zylinder Modell 2,3L

Motorenteile



0 8 4 WERKZEUG / ZENTRIERWELLE-KUPPLUNGSFÜHRUNGSLAGER

Kupplungszentrierwelle : Nützliches Werkzeug / Einbauhilfe beim Kupplungswechsel.

Lieferumfang und Preis : Pro Stück

Zusatzinformation	Artikel
Zentrierwelle grobverzahnt 10 Zähne	223-1001
Zentrierwelle feinverzahnt 26 Zähne	223-1002

0 8 8 KUPPLUNGSGEBERZYLINDER / GEBERZYLINDER KUPPLUNG

Lieferumfang und Preis: Pro Stück

Baujahr	Motor	Zusatzinformation	Geber- zylinder	Nehmer- zylinder
93-96	2,3L L4-140 LD2 MFI	Pontiac und Oldsmobile	162-3672	162-3454

0 8 9 KUPPLUNGSNEHMERZYLINDER / KUPPLUNG

Lieferumfang ind Preis: Pro Stück

Baujahr	Motor	Zusatzinformation	Artikel
93-96	2,3L L4-140 LD2 MFI	Pontiac und Oldsmobile	162-3454



Motorenteile

090 MOTORBOCK / AUFHÄNGUNG - BENZINMOTOR

Wir führen Motorhalter/böcke von der Firma SEALED-POWER.

Lieferumfang und Preis: Pro Stück

Baujahr	Motor	Zusatzinformation	links oder vorne	rechts oder hinten	getriebe- seitig	Bemerkung
90-95	3,8L V6-232 L27 MFI 3,1L V6-189 LG6 TBI	Pontiac,Chevrolet und Oldsmobile	280-1676	280-1677 *	280-1678	* oben ("Knochen")
93-96	2,3L L4-140 LD2 MFI	Pontiac und Oldsmobile	162-3461	162-3463 *	162-3462	* oben ("Knochen") Vibrationsdämpferbuchs 162-3464 (Knochenbefestigung)
96	3,4L V6-208 LA1 MFI	Pontiac,Chevrolet und Oldsmobile	280-1676	162-4801	280-1678	
97-00	3,4L V6-208 LA1 MFI	Pontiac,Chevrolet und Oldsmobile	162-4802	162-4803	162-4804	

098 MOTORSTAND & BEFESTIGUNGSSCHRAUBEN

Universal Motorständer zur professionellen und einfachen Demontage/Montage von Motoren.

Lieferumfang und Preis : Pro Stück

Zusatzinformation	Artikel
Motorstand, extra verstärkt, mit 4 Laufrollen Schraubensatz 292-1000 ist mitzuverwenden Tragkraft 680kg	211-1007
Motorstand, Standardausführung mit 3 Laufrollen Schraubensatz 292-1000 ist mitzuverwenden	273-1000
Motorstand, verstärkte Ausführung mit 4 Laufrollen, Schraubensatz 292-1000 ist mitzuverwenden	273-1001
Schraubensatz für den Motorstand 273-1000 und 273-1001	292-1000



292-1000



211-1007



273-1000



273-1001



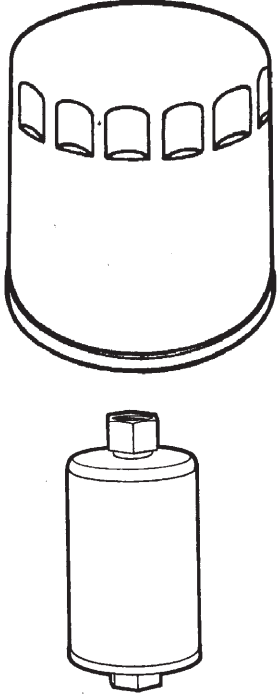
1 0 1	FILTERAUFSTELLUNG / TABELLE	31
1 0 9	ZUBEHÖR / CHROMLUFTFILTER UND EINSÄTZE	31

Kühlung & Schmierung

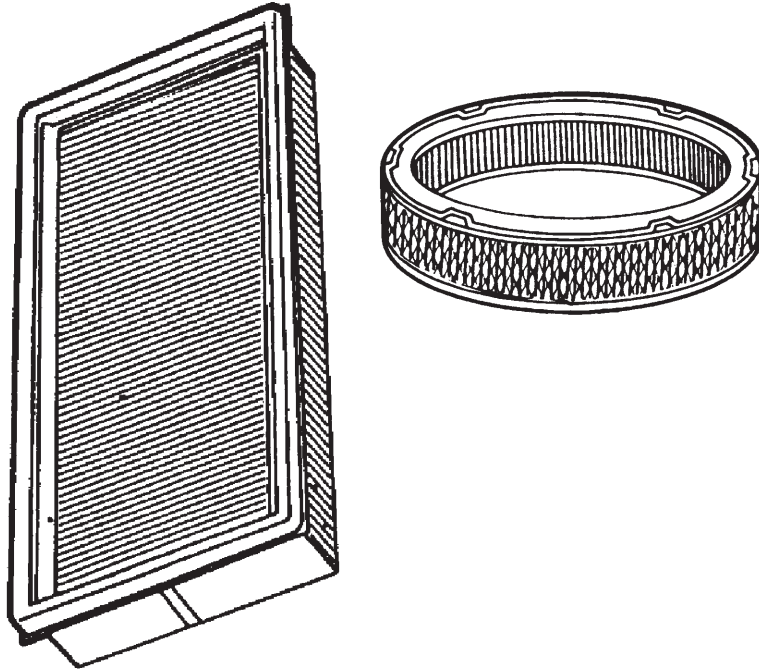
1 1 0	KÜHLER / BENZINMOTOR	32
1 1 1	KÜHLERDECKEL	33
1 1 1	ZUBEHÖR / KÜHLERDECKEL	33
1 1 2	AUSGLEICHSBEHÄLTER / KÜHLER	33
1 1 3	DECKEL / AUSGLEICHSBEHÄLTER	34
1 1 4	LÜFTER- / GEBLÄSEMOTOR / KÜHLER	35
1 1 4	ABDECKUNG / LÜFTER- GEBLÄSE- MOTOR- KÜHLER / ELEKTRISCH	35
1 1 4	ZUBEHÖR / LÜFTERMOTOR	36
1 2 0	THERMOSTAT / BENZINMOTOR	36
1 2 1	THERMOSTATDECKELDICHTUNG / BENZINMOTOR	36
1 2 2	THERMOSTATDECKEL / BENZINMOTOR	38
1 2 2	ZUBEHÖR / THERMOSTATDECKEL	39
1 3 0	KÜHLERSCHLAUCH OBEN / BENZINMOTOR	39
1 3 1	KÜHLERSCHLAUCH UNTEN / BENZINMOTOR	39
1 4 0	FLACHRIEMEN / BENZINMOTOR	40
1 4 2	RIEMENSPELLER / BENZINMOTOR	42
1 4 3	SPANN-/ UMLENKROLLE / BENZINMOTOR	42
1 5 0	TEMPERATURGEBER / BENZINMOTOR	42
1 5 1	TEMPERATURGEBER- ECM / BENZINMOTOR	43
1 6 0	WASSERPUMPE / BENZINMOTOR	43
1 7 0	ÖLPUMPE / BENZINMOTOR	44
1 7 1	ÖLDRUCKGEBER / BENZINMOTOR	45
1 7 2	ZUBEHÖR / ÖLMESSTAB- ROHR- GRIFF MOTOR	46
1 7 6	ÖLWANNE / BENZINMOTOR	46
1 7 7	ÖLABLASSSCHRAUBE / BENZINMOTOR	46
1 8 0	ÖLKÜHLER / MOTOR & GETRIEBE	47
1 8 4	ZUBEHÖR / ÖLDRUCKSCHLAUCH	47
1 8 4	ZUBEHÖR / ÖLFILTERADAPTER & TEILE	48
1 8 4	ZUBEHÖR / ADAPTER FÜR ÖLKÜHLERANSCHLUSS	48

Filteraufstellung

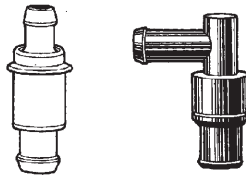
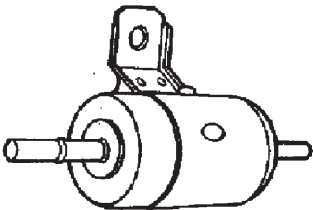
Motorölfilter



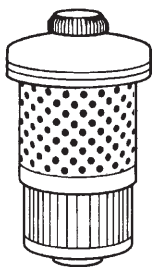
Luftfilter



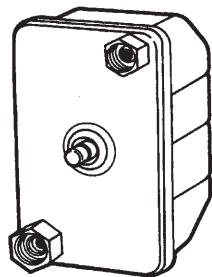
Kraftstofffilter



PCV Ventile



Diesel- / Kraftstofffilter



1 0 1 FILTERAUFSTELLUNG / TABELLE

PUROLATOR, Erfinder des Ölfilters (1923), ist weltweit zum Synonym für Qualität, Innovation, Technologie im Bereich Herstellung und Vertrieb von Filtern für Kraftfahrzeuge geworden. **PUROLATOR**, Lieferant von Originalteilen, u.a. ausgezeichnet mit dem Q1 Award von **FORD**. Die Produktionsstätten sind zertifiziert nach ISO 9002 oder vergleichbaren US-Normen.

Lieferumfang und Preis: Pro Stück

Sonderkonditionen beim Kauf in Verpackungseinheiten auf Anfrage.

Baujahr	Motor	Zusatzinfo.:	Öl- filter	Luft- filter	Kraft- stofffilter	Getriebe- filter Satz	PCV-Ent- lüftventil
90-91	3,1L V6-189 LG6 TBI	Pontiac,Chevrolet und Oldsmobile	257-1047	257-1105	257-1119	295-1238	285-1825
92-94	3,1L V6-189 LG6 TBI	Pontiac,Chevrolet und Oldsmobile	257-1047	257-1105	257-1056	295-1238	285-1825
92-95	3,8L V6-232 L27 MFI	Pontiac,Chevrolet und Oldsmobile	257-1025	257-1120	257-1056	295-1239	285-1847
93-96	2,3L L4-140 LD2 MFI	Pontiac und Oldsmobile	102-1243	102-1244	102-1245		
95	3,1L V6-189 LG6 TBI	Pontiac und Chevrolet	257-1025	257-1105	257-1056	295-1238	285-1825
96	3,4L V6-208 LA1 MFI	Pontiac,Chevrolet und Oldsmobile	257-1025	257-1120	257-1056	295-1239	285-1847
97-00	3,4L V6-208 LA1 MFI	Pontiac,Chevrolet und Oldsmobile	257-1025	257-1121		295-1239	285-1847

1 0 9 ZUBEHÖR / CHROMLUFTFILTER UND EINSÄTZE

Chrom-Zubehörteile rund um die Be- und Entlüftung Ihres Motors.

Lieferumfang und Preis : Pro Stück

Beschreibung	Zusatzinformation/Maß	Artikel
Chromluftfilter	13 1/2" (344mm), 2 1/2" (63mm) hoch	135-1143
Chromluftfilter	10" (254mm), 2" (51mm)	135-1145



135-1143

Kühlung & Schmierung

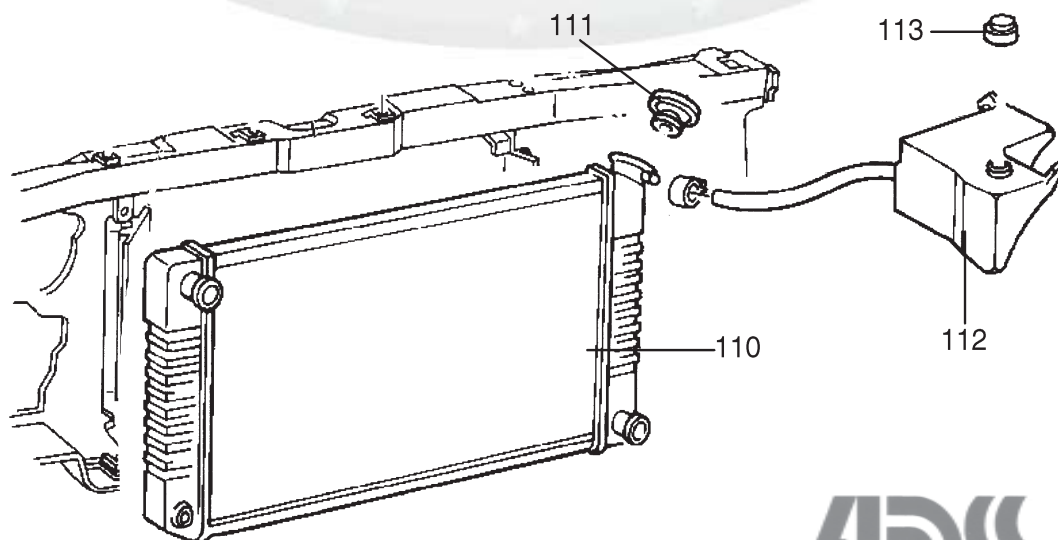
1 1 0 KÜHLER / BENZINMOTOR

Wir bevorraten für Sie über 100 verschiedene Motorwasserkühler des U.S. Herstellers **ARS**. **ARS** steht für bekannt hohe Fertigungsqualität und ein weitgefächertes Modellangebot.

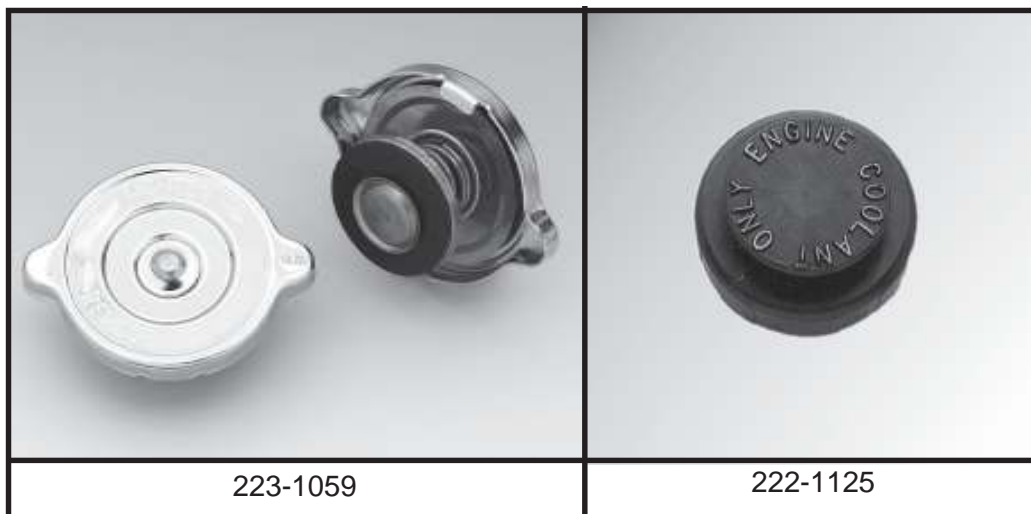
Empfehlung: ggf. sollten die Kühlwasserschläuche ersetzt werden.

Lieferumfang und Preis: Pro Stück

Baujahr	Motor	Zusatzinformation	Kühler	Kühlerdeckel
90-91	3,1L V6-189 LG6 TBI	Pontiac,Chevrolet,Oldsmobile alle passend	109-1073	102-1019
92-94	3,1L V6-189 LG6 TBI	alle Silhouette passend	109-1075	102-1019
92-95	3,1L V6-189 LG6 TBI	Pontiac und Chevrolet ohne Klimaanlage	109-1074	102-1019
92-95	3,1L V6-189 LG6 TBI	Pontiac und Chevrolet mit Klimaanlage oder verstärktem Kühlsystem	109-1075	102-1019
92-95	3,8L V6-232 L27 MFI	Chevrolet und Oldsmobile ohne Klimaanlage	109-1076	102-1019
92-95	3,8L V6-232 L27 MFI	Pontiac ohne Klimaanlage	109-1074	102-1019
92-95	3,8L V6-232 L27 MFI	Pontiac und Chevrolet mit Klimaanlage oder verstärktem Kühlsystem	109-1075	
92-95	3,8L V6-232 L27 MFI	Oldsmobile mit Klimaanlage oder verstärktem Kühlsystem	109-1077	102-1019
93-96	2,3L L4-140 LD2 MFI		162-3489	
96-00	3,4L V6-208 LA1 MFI	Pontiac,Chevrolet und Oldsmobile wegen Typenvielfalt nur auf Anfrage		102-1019



Kühlung & Schmierung



1 1 1 KÜHLERDECKEL

Lieferumfang und Preis: Pro Stück

Baujahr	Motor	Zusatzinfo	Artikel
90-00	3,8L V6-232 L27 MFI 3,1L V6-189 LG6 TBI 3,4L V6-208 LA1 MFI	Pontiac, Chevrolet und Oldsmobile alle Motoren	102-1019

1 1 1 ZUBEHÖR / KÜHLERDECKEL

Lieferumfang und Preis: Pro Stück

Beschreibung	Zusatzinformation	Artikel
Kühlerdeckel verchromt	universal, 14lbs	223-1059
Kühlerdeckel verchromt	universal, 15-18lbs	223-1060

1 1 2 AUSGLEICHSBEHÄLTER / KÜHLER

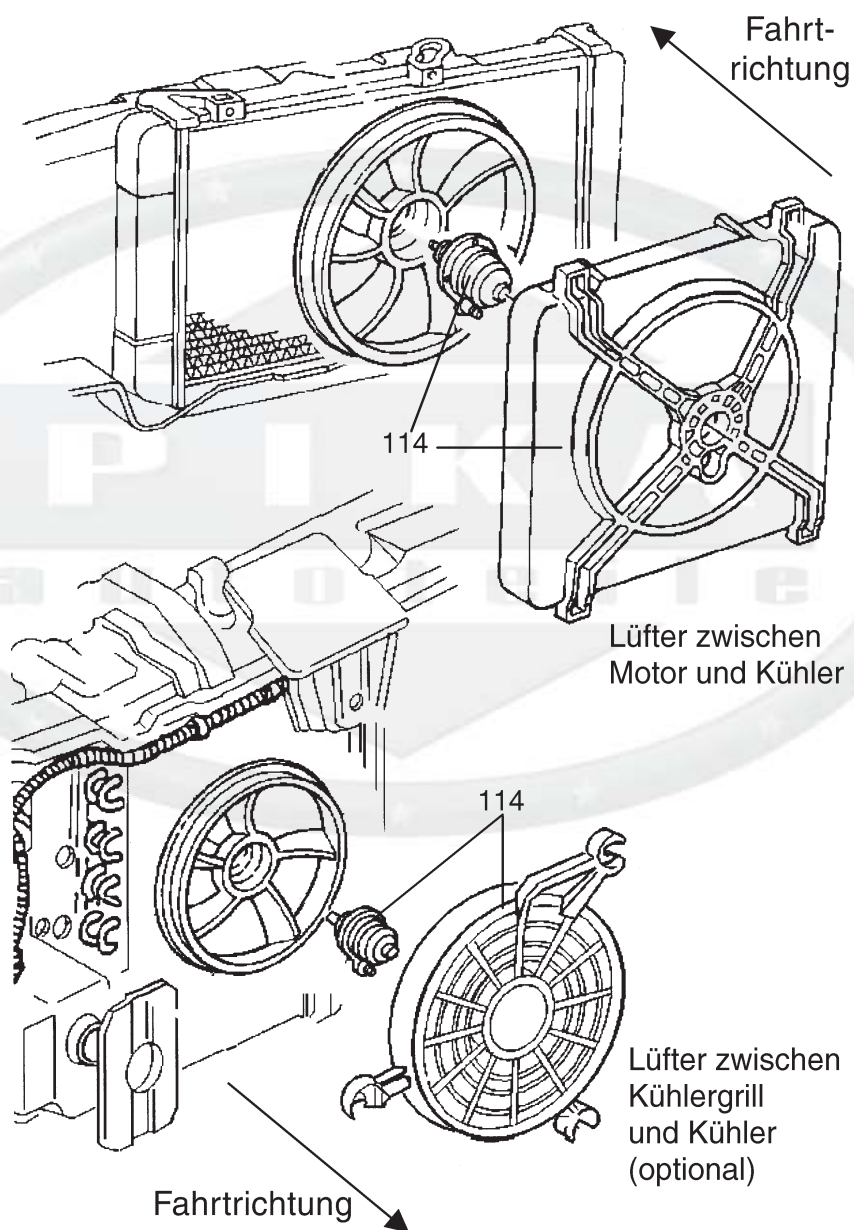
Ausgleichbehälter regulieren den Wasserhaushalt des Kühlsystems. Bei Überdruck und Ausdehnung sowie bei Abkühlung und Unterdruck wird die Kühlflüssigkeit aufgenommen bzw. wieder an den Kühler abgegeben.

Lieferumfang und Preis: Pro Stück

Baujahr	Zusatzinformation		Behälter	Behälter- deckel
90-96	3,8L V6-232 L27 MFI 3,1L V6-189 LG6 TBI 3,4L V6-208 LA1 MFI	Pontiac, Chevrolet und Oldsmobile	162-4683	222-1125
93-96	2,3L L4-140 LD2 MFI	Pontiac und Oldsmobile	162-3490	162-3491
97-00	3,4L V6-208 LA1 MFI	Pontiac, Chevrolet und Oldsmobile	162-4805	162-4806

Lieferumfang und Preis: Pro Stück

Baujahr	Motor	Zusatzinformation	Artikel
90-95	3,1L V6-189 LG6 TBI	Pontiac,Chevrolet und Oldsmobile	102-1288
92-95	3,8L V6-232 L27 MFI	Pontiac,Chevrolet und Oldsmobile	102-1288
96	3,4L V6-208 LA1 MF I	Pontiac,Chevrolet und Oldsmobile	102-1288
97-00	3,4L V6-208 LA1 MFI	Pontiac,Chevrolet und Oldsmobile	162-4806



Kühlung & Schmierung

1 1 4 LÜFTER- / GEBLÄSEMOTOR / KÜHLER

Wegen Baujahrüberschneidungen ist die Produktions-/Aufklebernummer zur Ermittlung der richtigen Artikelnummer erforderlich. Die Motoren werden teilweise als WASSERKÜHLER-, wie auch als KLIMA-KÜHLER-Gebläsemotoren verwendet.

Wir führen diese Motoren fabrikneu und/oder werksüberholt.

Lieferumfang und Preis: Pro Stück

Baujahr	Motor	Zusatzinformation	Artikel
90-95	3,1L V6-189 LG6 TBI	Pontiac,Chevrolet und Oldsmobile zwischen Kühler und Motor	156-1204
92-95	3,8L V6-232 L27 MFI 3,1L V6-189 LG6 TBI	Pontiac,Chevrolet und Oldsmobile zwischen Kühlergrill und Kühler	156-1204
92-95	3,8L V6-232 L27 MFI	Pontiac,Chevrolet und Oldsmobile zwischen Kühler und Motor	156-1205
93-96	2,3L L4-140 LD2 MFI	Pontiac und Oldsmobile	162-3485
96	3,4L V6-208 LA1 MFI	Pontiac,Chevrolet und Oldsmobile zwischen Kühler und Motor	156-1205
96	3,4L V6-208 LA1 MFI	Pontiac,Chevrolet und Oldsmobile zwischen Kühlergrill und Motor	156-1206
97	3,4L V6-208 LA1 MFI	Pontiac,Chevrolet und Oldsmobile links ohne/mit Klimaanlage,ausser verstärktem Kühlsystem	156-1207
97	3,4L V6-208 LA1 MFI	Pontiac,Chevrolet und Oldsmobile links mit verstärktem Kühlsystem	156-1208
97-98	3,4L V6-208 LA1 MFI	Pontiac,Chevrolet und Oldsmobile rechts	156-1205
98	3,4L V6-208 LA1 MFI	Pontiac,Chevrolet und Oldsmobile links	156-1208
99	3,4L V6-208 LA1 MFI	Pontiac,Chevrolet und Oldsmobile rechts	156-1209
99	3,4L V6-208 LA1 MFI	Pontiac,Chevrolet und Oldsmobile links ohne/mit Klimaanlage,ausser verstärktem Kühlsystem	156-1207
99	3,4L V6-208 LA1 MFI	Pontiac,Chevrolet und Oldsmobile links mit verstärktem Kühlsystem	156-1208

1 1 4 ABDECKUNG / LÜFTER-GEBLÄSEMOTOR-KÜHLER /ELEKTRISCH

Lieferumfang und Preis: Pro Stück

Baujahr	Motor	Zusatzinformation	Artikel
90-95	3,8L V6-232 L27 MFI 3,1L V6-189 LG6 TBI	Pontiac,Chevrolet und Oldsmobile Lüfterabdeckung	162-4807
93-96	2,3L L4-140 LD2 MFI	Pontiac und Oldsmobile Lüfterabdeckung	162-3486
96	3,4L V6-208 LA1 MFI	Pontiac,Chevrolet und Oldsmobile zwischen Kühler und Motor	162-4808
96	3,4L V6-208 LA1 MFI	Pontiac,Chevrolet und Oldsmobile zwischen Kühlergrill und Kühler	162-4809
97-00	3,4L V6-208 LA1 MFI	Pontiac,Chevrolet und Oldsmobile wegen Typenvielfalt nur auf Anfrage	

Kühlung & Schmierung

1 1 4 ZUBEHÖR / LÜFTERMOTOR

Lieferumfang und Preis: Pro Stück

Beschreibung	Zusatzinformation	Artikel
Elektrolüfter	16" ohne Regelung	223-1042



1 2 0 THERMOSTAT / BENZINMOTOR

Thermostate bevorraten wir für Sie von **AC-DELCO** und **STANT**.

Hinweis: Die Dichtungen gehören nicht zum Lieferumfang und sind separat zu bestellen.

Lieferumfang und Preis: Pro Stück

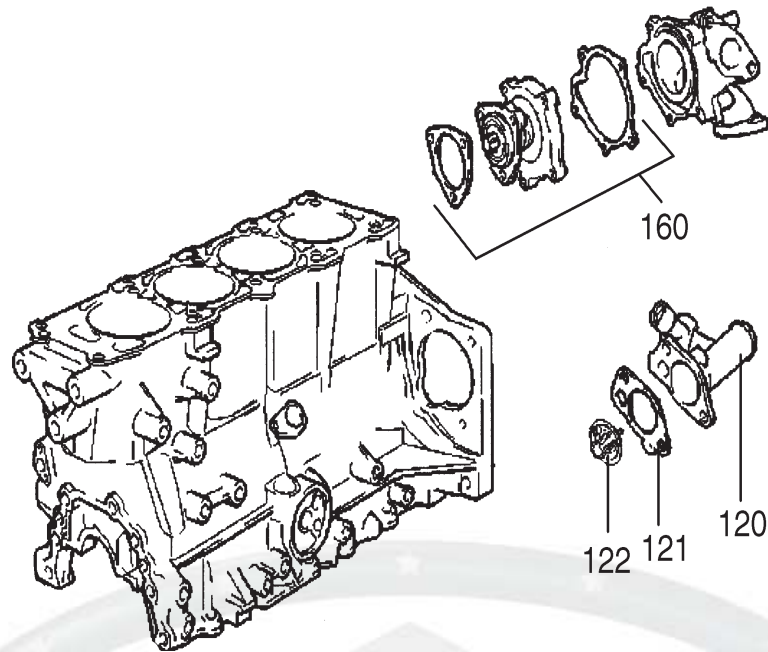
Baujahr	Motor	Zusatzinformation	Thermostat	Thermostat-deckeldichtung
90-95	3,1L V6-189 LG6 TBI	Pontiac,Chevrolet und Oldsmobile	102-1301	151-1147
92-95	3,8L V6-232 L27 MFI	Pontiac,Chevrolet und Oldsmobile inkl.Dichtring	102-1250	151-1463
93-96	2,3L L4-140 LD2 MFI	Pontiac und Oldsmobile	162-3466	162-3467
96-98	3,4L V6-208 LA1 MFI	Pontiac,Chevrolet und Oldsmobile inkl.Dichtring	102-1305	
99-00	3,4L V6-208 LA1 MFI	Pontiac,Chevrolet und Oldsmobile inkl.Dichtring	102-1301	

1 2 1 THERMOSTATDECKELDICHTUNG / BENZINMOTOR

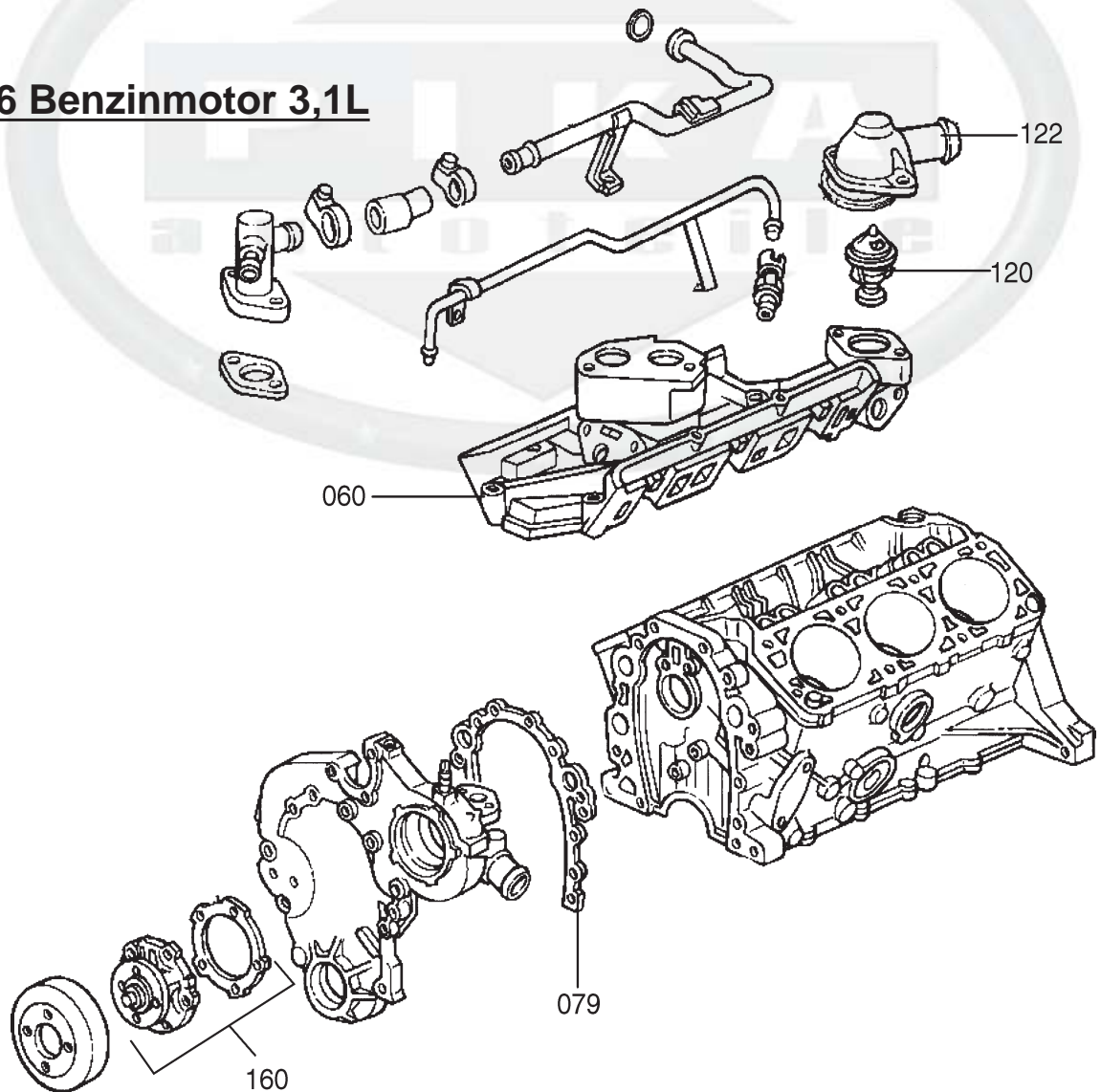
Lieferumfang und Preis: Pro Stück

Baujahr	Motor	Zusatzinformation	Artikel
90-95	3,1L V6-189 LG6 TBI	Pontiac,Chevrolet und Oldsmobile	151-1147
92-95	3,8L V6-232 L27 MFI	Pontiac,Chevrolet und Oldsmobile	151-1463
93-96	2,3L L4-140 LD2 MFI	Pontiac und Oldsmobile	162-3467
96-00	3,4L V6-208 LA1 MFI	Pontiac,Chevrolet und Oldsmobile	151-1464

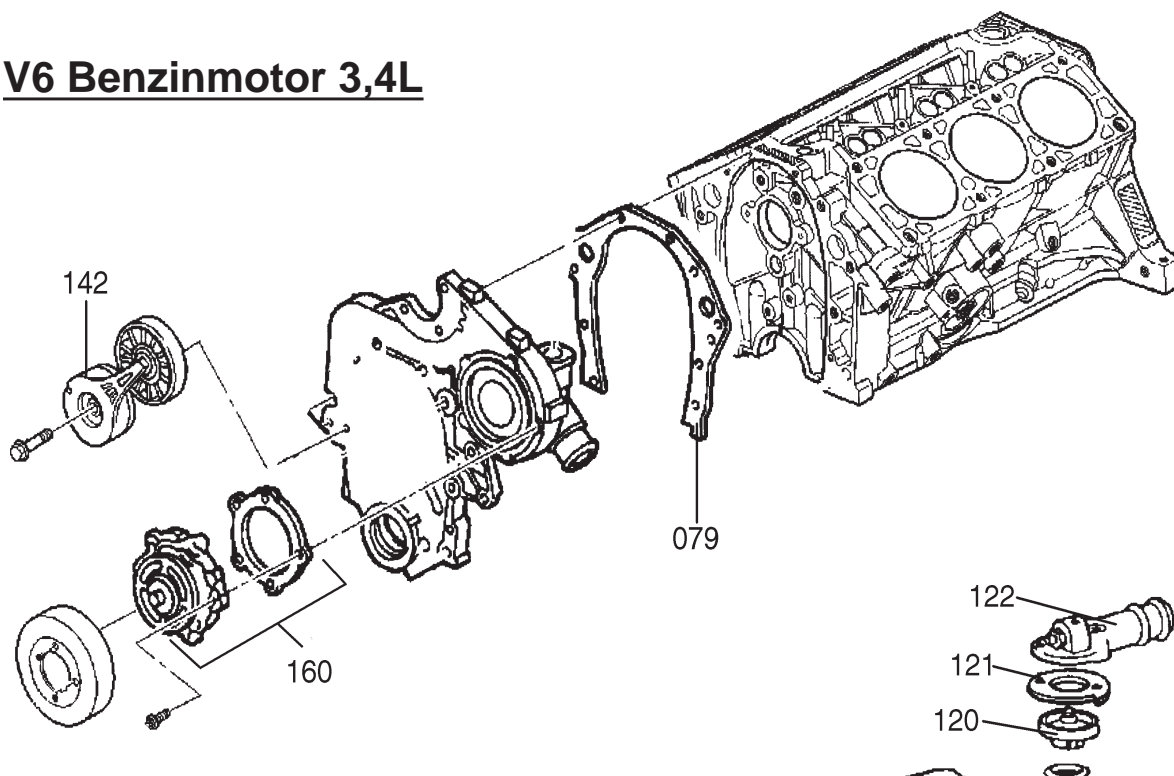
4 Zylinder Benzin Reihenmotor



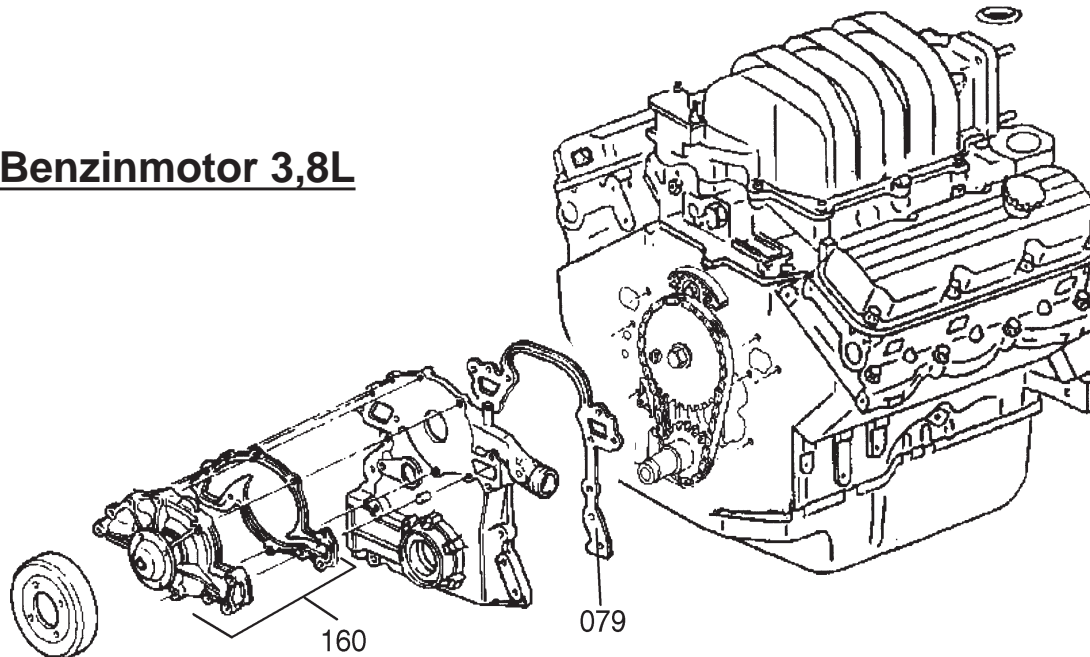
V6 Benzinmotor 3,1L



V6 Benzinmotor 3,4L



V6 Benzinmotor 3,8L



1 2 2 THERMOSTATDECKEL / BENZINMOTOR

Lieferumfang und Preis: Pro Stück

Baujahr	Motor	Zusatzinformation	Artikel
90-95	3,1L V6-189 LG6 TBI	Pontiac,Chevrolet und Oldsmobile	162-4684
92	3,8L V6-232 L27 MFI	Pontiac,Chevrolet und Oldsmobile	162-4810
93-95	3,8L V6-232 L27 MFI	Pontiac,Chevrolet und Oldsmobile	162-4811
93-96	2,3L L4-140 LD2 MFI	Pontiac und Oldsmobile	162-3465
96-00	3,4L V6-208 LA1 MFI	Pontiac,Chevrolet und Oldsmobile	162-4812

Kühlung & Schmierung

1 2 2 ZUBEHÖR / THERMOSTATDECKEL

Lieferumfang und Preis: Pro Stück

Beschreibung	Artikel
O-Dichtring für alle Thermostatgehäuse	223-1065

1 3 0 KÜHLERSCHLAUCH OBEN / BENZINMOTOR

Durch den oberen Kühlerschlauch wird das erhitze Kühlwasser in den Kühler zur Temperaturreduzierung transportiert. Hier befindet sich die Druckseite des Kühlsystems.

DAYCO Kühlerschläuche sind Formschläuche in Erstausrüsterqualität.

Lieferumfang und Preis: Pro Stück

Baujahr	Motor	Zusatzinformation	Artikel
90-95	3,1L V6-189 LG6 TBI	Pontiac,Chevrolet und Oldsmobile	131-1334
92-93	3,8L V6-232 L27 MFI	Pontiac,Chevrolet und Oldsmobile	131-1334
93-96	2,3L L4-140 LD2 MFI	Pontiac und Oldsmobile	162-3487
94-95	3,8L V6-232 L27 MFI	Pontiac,Chevrolet und Oldsmobile	131-1340
96	3,4L V6-208 LA1 MFI	Pontiac,Chevrolet und Oldsmobile	131-1341
97-00	3,4L V6-208 LA1 MFI	Pontiac,Chevrolet und Oldsmobile	131-1342

1 3 1 KÜHLERSCHLAUCH UNTEN / BENZINMOTOR

Durch den unteren Kühlerschlauch wird das abgekühlte Kühlwasser mit Hilfe der Wasserpumpe in den Motorblock zurückgeführt. Dies ist die Unterdruckseite des Kühlsystems, weshalb auch in der Regel dieser Schlauch mit einer Metallspirale versehen ist, die das Kollabieren verhindern soll.

DAYCO Kühlerschläuche sind Formschläuche in Erstausrüsterqualität.

Lieferumfang und Preis: Pro Stück

Baujahr	Motor	Zusatzinformation	Artikel
90-91	3,1L V6-189 LG6 TBI	Pontiac,Chevrolet und Oldsmobile	131-1335
92	3,8L V6-232 L27 MFI	Pontiac,Chevrolet und Oldsmobile	131-1343
92-95	3,1L V6-189 LG6 TBI	Pontiac,Chevrolet und Oldsmobile	131-1336
93	3,8L V6-232 L27 MFI	Pontiac,Chevrolet und Oldsmobile	131-1344
93-96	2,3L L4-140 LD2 MFI	Pontiac und Oldsmobile	162-3488
94-95	3,8L V6-232 L27 MFI	Pontiac,Chevrolet und Oldsmobile	131-1345
96	3,4L V6-208 LA1 MFI	Pontiac,Chevrolet und Oldsmobile	131-1346
97-00	3,4L V6-208 LA1 MFI	Pontiac,Chevrolet und Oldsmobile	131-1347

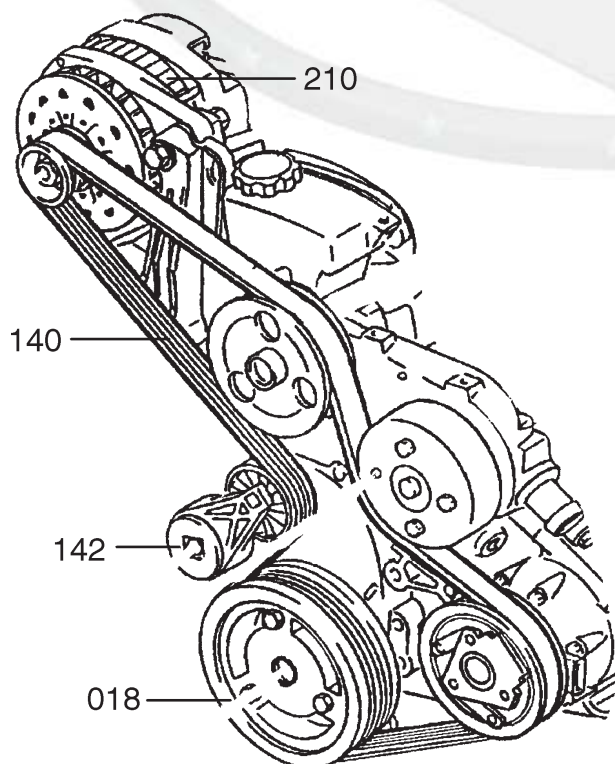
Wie bei den Kühlerschläuchen vertreiben wir auch die Flachriemen von der amerikanischen Firma **DAYCO**.

Flachriemen (Poly-V-Belts/Riemen) bieten im Vergleich zum Keilriemen eine höhere Flexibilität unter Verwendung eines einzigen Riemen für den Antrieb mehrerer Aggregate. **DAYCO** ist heute der Hersteller mit der weitgefächertsten Produktpalette an Riemen für den Automotor.

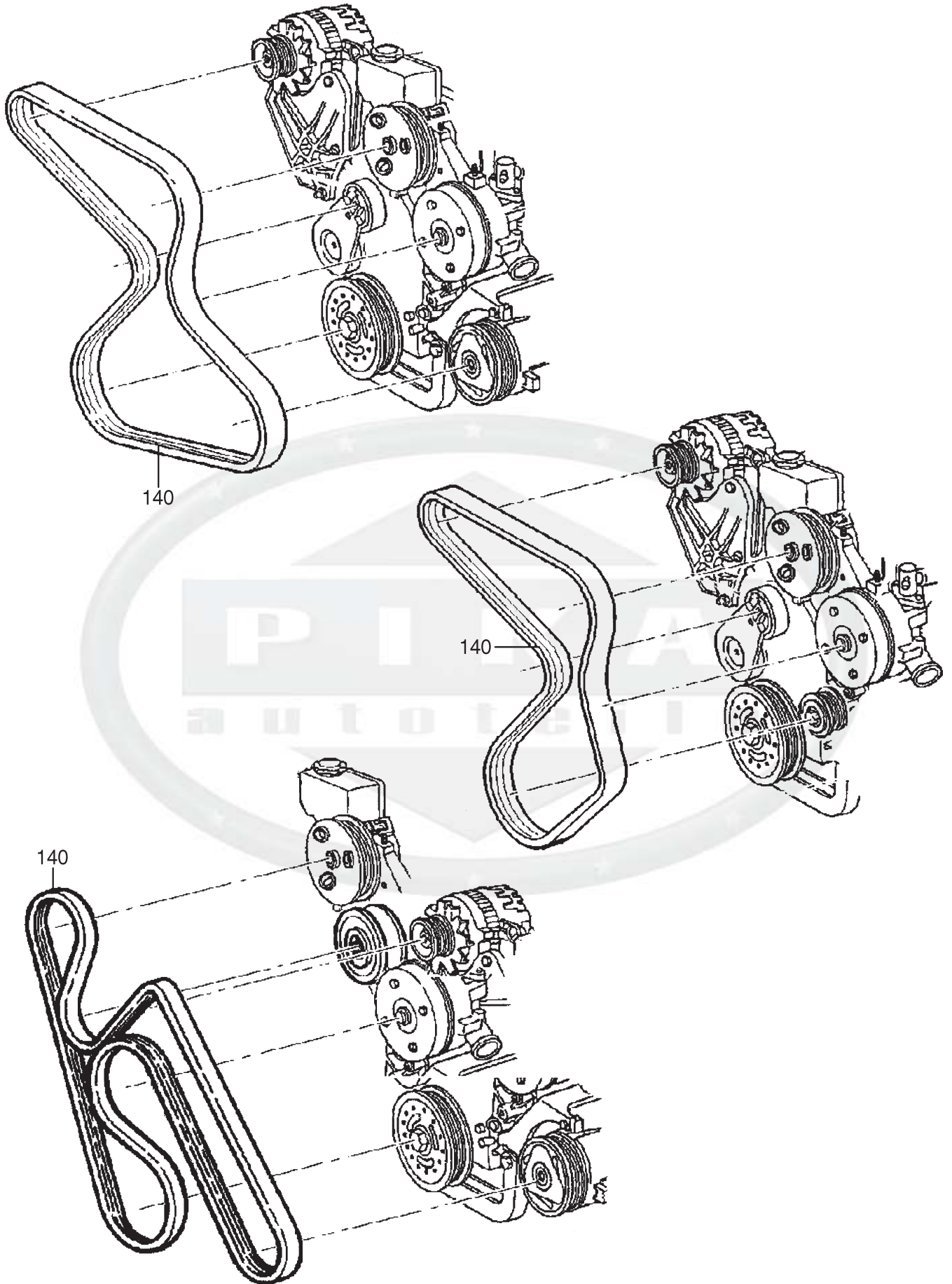
Wir sind **DAYCO**-Direktimporteur für den amerikanischen Autoteilehandel.

Lieferumfang und Preis: Pro Stück

Baujahr	Motor	Zusatzinformation	Artikel
90-95	3,1L V6-189 LG6 TBI	Pontiac,Chevrolet und Oldsmobile ohne Klimaanlage	131-1337
90-95	3,1L V6-189 LG6 TBI	Pontiac,Chevrolet und Oldsmobile mit (vorderer) Klimaanlage	131-1087
92	3,8L V6-232 L27 MFI	Pontiac,Chevrolet und Oldsmobile	131-1139
92-93	3,1L V6-189 LG6 TBI	Pontiac,Chevrolet und Oldsmobile mit (vorderer + hinterer) Klimaanlage	131-1338
93-95	3,8L V6-232 L27 MFI	Pontiac,Chevrolet und Oldsmobile	131-1092
93-96	2,3L L4-140 LD2 MFI	Pontiac und Oldsmobile Lichtmaschine-Wasserpumpe	162-3473
93-96	2,3L L4-140 LD2 MFI	Pontiac und Oldsmobile Servolenkung	162-3475
96	3,4L V6-208 LA1 MFI	Pontiac,Chevrolet und Oldsmobile	131-1348
97-98	3,4L V6-208 LA1 MFI	Pontiac,Chevrolet und Oldsmobile ohne 140 Amp. Lichtmaschine	131-1087
97-98	3,4L V6-208 LA1 MFI	Pontiac,Chevrolet und Oldsmobile mit 140 Amp. Lichtmaschine	131-1348
99-00	3,4L V6-208 LA1 MFI	Pontiac,Chevrolet und Oldsmobile	162-4813



DAYCO



Kühlung & Schmierung

1 4 2 RIEMENSPANNER / BENZINMOTOR

Damit die Spannung nicht nachläßt, Flachriemenspanner von **DAYCO**, **OEM** von **GM**

Lieferumfang und Preis: Pro Stück

Baujahr	Motor	Zusatzinformation	Artikel
90-95	3,1L V6-189 LG6 TBI	Pontiac,Chevrolet und Oldsmobile	131-1339
92-95	3,8L V6-232 L27 MFI	Pontiac,Chevrolet und Oldsmobile	162-4814
93-96	2,3L L4-140 LD2 MFI	Pontiac und Oldsmobile	162-3474
96-98	3,4L V6-208 LA1 MFI	Pontiac,Chevrolet und Oldsmobile	131-1339
99-00	3,4L V6-208 LA1 MFI	Pontiac,Chevrolet und Oldsmobile	162-4815

1 4 3 SPANN-/UMLENKROLLE / BENZINMOTOR

Damit die Spannung nicht nachläßt, Umlenk- und Spannrollen für Flachriemen von **DAYCO**.

Lieferumfang und Preis: Pro Stück

Baujahr	Motor	Zusatzinformation	Artikel
90-95	3,1L V6-189 LG6 TBI	Pontiac,Chevrolet und Oldsmobile	131-1060
92-95	3,8L V6-232 L27 MFI	Pontiac,Chevrolet und Oldsmobile	131-1349
96-98	3,4L V6-208 LA1 MFI	Pontiac,Chevrolet und Oldsmobile	131-1060
99-01	3,4L V6-208 LA1 MFI	Pontiac,Chevrolet und Oldsmobile	131-1141

1 5 0 TEMPERATURGEBER / BENZINMOTOR

Temperaturgeber, wie auch eine Vielzahl anderer Elektroteile erhalten Sie bei uns von **STANDARD MOTOR PRODUCTS**, dem "Profi" in Sachen Autoelektrik/-elektronik. Bei diesen Gebern wird u.a. unterschieden, ob Ihr Fahrzeug mit einem Warnlicht oder einem Anzeigeeinstrument ausgestattet ist.

Lieferumfang und Preis: Pro Stück

Baujahr	Motor	Zusatzinformation	Artikel
90-95	3,1L V6-189 LG6 TBI	Pontiac,Chevrolet und Oldsmobile mit Anzeigeeinstrument	285-1826
92-95	3,8L V6-232 L27 MFI	Pontiac,Chevrolet und Oldsmobile mit Anzeigeeinstrument	285-1268
93-96	2,3L L4-140 LD2 MFI	Pontiac und Oldsmobile	162-3484
96-99	3,4L V6-208 LA1 MFI	Pontiac,Chevrolet und Oldsmobile	162-4816
00	3,4L V6-208 LA1 MFI	Pontiac,Chevrolet und Oldsmobile	285-1134

Kühlung & Schmierung

1 5 1 TEMPERATURGEBER-ECM / BENZINMOTOR

Temperaturregeber, wie auch eine Vielzahl anderer Elektroteile erhalten Sie bei uns von **STANDARD MOTOR PRODUCTS**, dem "Profi" in Sachen Autoelektrik/-elektronik.

Hinweis: Dieser Temperaturregeber übermittelt seine Meßwerte an den Steuercomputer und ist nicht für die Temperaturanzeige.

Lieferumfang und Preis: Pro Stück

Baujahr	Motor	Zusatzinformation	Artikel
90-95	3,1L V6-189 LG6 TBI	Pontiac,Chevrolet und Oldsmobile	285-1134
92-95	3,8L V6-232 L27 MFI	Pontiac,Chevrolet und Oldsmobile	285-1134
93-96	2,3L L4-140 LD2 MFI	Pontiac und Oldsmobile	162-3483
96-99	3,4L V6-208 LA1 MFI	Pontiac,Chevrolet und Oldsmobile	285-1427
00	3,4L V6-208 LA1 MFI	Pontiac,Chevrolet und Oldsmobile	285-1134



1 6 0 WASSERPUMPE / BENZINMOTOR

Unsere **TRW** und **CARTER** Wasserpumpen sind fabrikneu und werden mit den benötigten Dichtungen ausgeliefert.

Hinweis: Beim Wechseln der Wasserpumpe empfiehlt es sich, den Zustand des Thermostats, der Kühlerschläuche und der Antriebsriemen zu überprüfen.

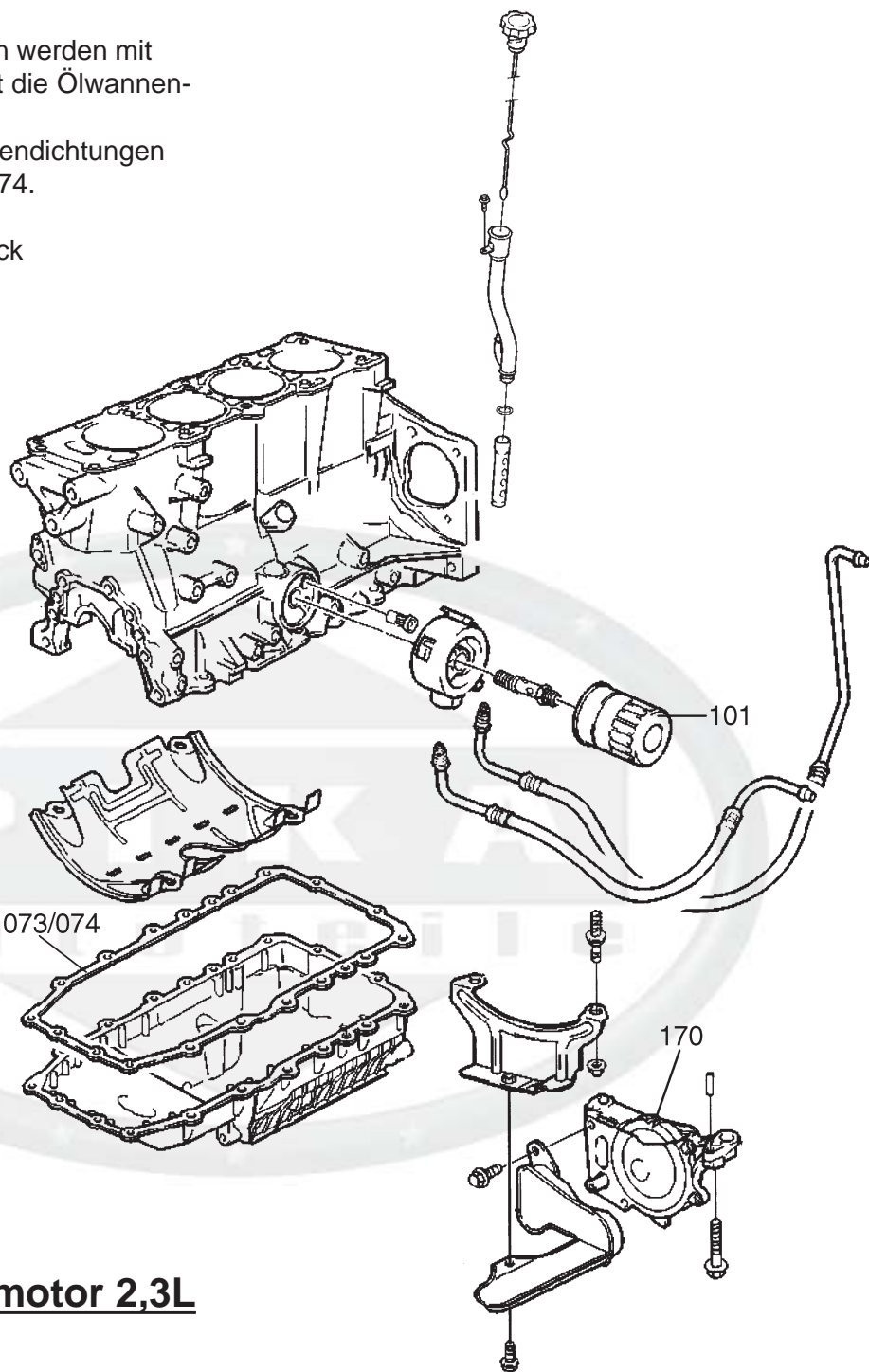
Lieferumfang und Preis: Pro Stück

Baujahr	Motor	Zusatzinformation	Artikel	Wasserpumpen- dichtung separat
90-95	3,1L V6-189 LG6 TBI	Pontiac,Chevrolet und Oldsmobile	294-1383	151-1465
92-95	3,8L V6-232 L27 MFI	Pontiac,Chevrolet und Oldsmobile	294-1384	151-1340
93-96	2,3L L4-140 LD2 MFI	Pontiac und Oldsmobile	162-3468	
96-00	3,4L V6-208 LA1 MFI	Pontiac,Chevrolet und Oldsmobile	294-1383	162-4817

170 ÖLPUMPE / BENZINMOTOR

Unsere Sealed-Power Ölpumpen werden mit Dichtung geliefert, jedoch gehört die Ölwanne-dichtung nicht zum Lieferumfang. Ölwanne-dichtungen finden Sie in der Artikelgruppe 074.

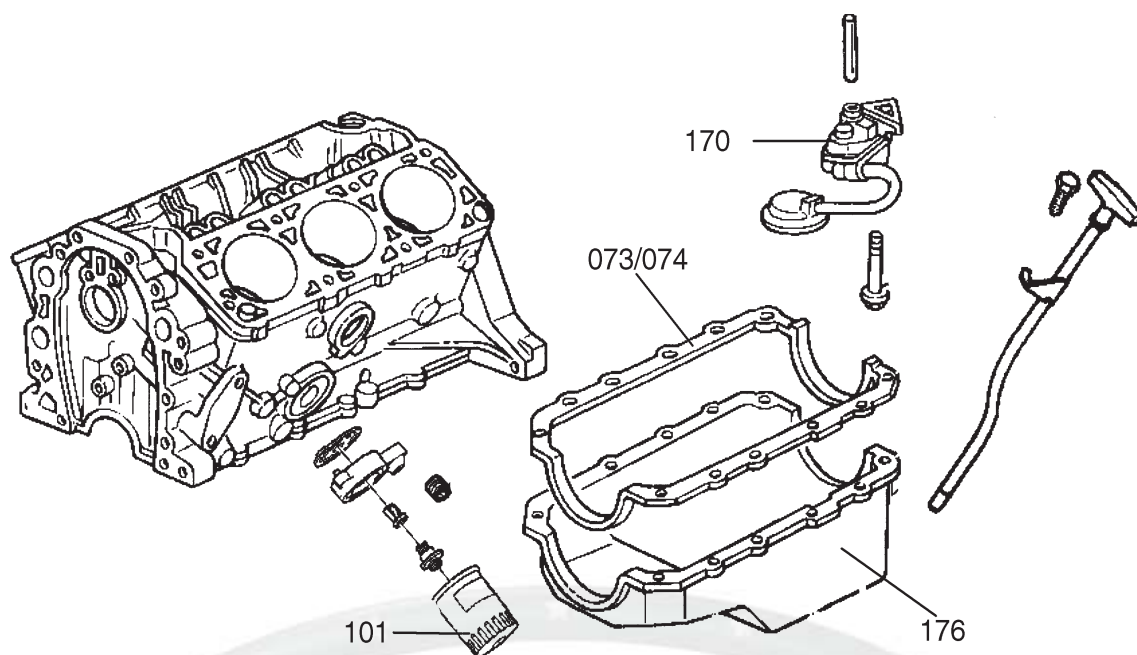
Lieferumfang und Preis: Pro Stück



4 Zylinder Benzinmotor 2,3L

Baujahr	Motor	Zusatzinformation	Öl-pumpe	Ölwannen-satz	Dichtungs-satz unten	Ölpumpen-reparatur-satz	Bemerkung
90	3,1L V6-189 LG6 TBI	Pontiac,Chevrolet und Oldsmobile 1.Design (mit 16mm Ölansaugrohr)	280-1063	151-1279	151-1276		
90-95	3,1L V6-189 LG6 TBI	Pontiac,Chevrolet und Oldsmobile 2.Design (mit 19mm Ölansaugrohr)	280-1479	151-1279	151-1276		
92-94	3,8L V6-232 L27 MFI	Pontiac,Chevrolet und Oldsmobile		151-1458	151-1456*	280-1478	* ohne Ölwanne-dichtung
93-96	2,3L L4-140 LD2 MFI	Pontiac und Oldsmobile Antriebsrad auf Kurbelwelle hinten 162-3478	162-3477	151-1361	151-1364		
96-00	3,4L V6-208 LA1 MFI	Pontiac,Chevrolet und Oldsmobile	280-1479	162-4796	*		* siehe Gruppe 074

V6 Benzinmotor 3,1L



1 7 1 ÖLDRUCKGEBER / BENZINMOTOR

Öldruckgeber, wie auch eine Vielzahl anderer Elektroteile erhalten Sie bei uns von **STANDARD MOTOR PRODUCTS**, dem "Profi" in Sachen Autoelektrik/-elektronik. Bei diesen Gebern wird u.a. unterschieden, ob Ihr Fahrzeug mit einem Warnlicht oder mit einem Anzeigeelement ausgestattet ist.

Lieferumfang und Preis: Pro Stück

Baujahr	Motor	Zusatzinformation	Artikel
90	3,1L V6-189 LG6 TBI	Pontiac, Chevrolet und Oldsmobile mit Anzeigeelement	285-1436
91-92	3,1L V6-189 LG6 TBI	Pontiac, Chevrolet und Oldsmobile mit Anzeigeelement	285-1270
92-94	3,1L V6-189 LG6 TBI	Pontiac, Chevrolet und Oldsmobile mit Warnlicht	285-1827
92-95	3,8L V6-232 L27 MFI	Pontiac, Chevrolet und Oldsmobile mit 3 Anschlüssen mit Warnlicht	285-1848
92-95	3,8L V6-232 L27 MFI	Pontiac, Chevrolet und Oldsmobile mit 4 Anschlüssen mit Anzeigeelement	285-1560
93-94	3,1L V6-189 LG6 TBI	Pontiac, Chevrolet und Oldsmobile mit Anzeigeelement	285-1560
93-96	2,3L L4-140 LD2 MFI	Pontiac und Oldsmobile	162-3512
96-97	3,4L V6-208 LA1 MFI	Pontiac, Chevrolet und Oldsmobile mit 3 Anschlüssen mit Warnlicht	285-1848
97-00	3,4L V6-208 LA1 MFI	Pontiac, Chevrolet und Oldsmobile mit 1 Anschluss mit Warnlicht	285-1849



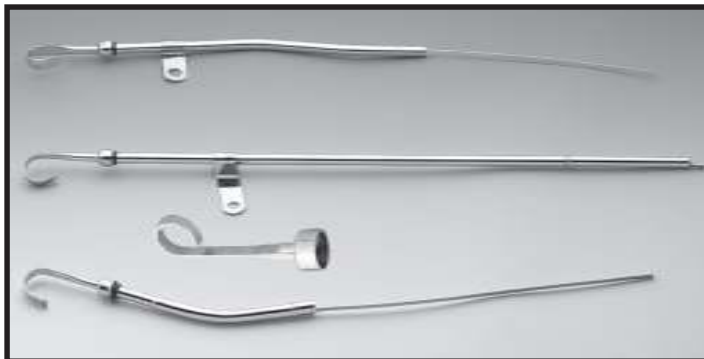
Kühlung & Schmierung

1 7 2 ZUBEHÖR / ÖLMESSTAB-ROHR-GRIFF MOTOR

Hier finden Sie den passenden Chrom-Motorölmeßstab (inkl. Führungsrohr) für Ihr Fahrzeug. Als **OEM** Ersatz oder zur Ergänzung der optischen Aufwertung Ihres Fahrzeuges.

Lieferumfang und Preis: Pro Stück

Beschreibung	Zusatzinformation	Artikel
Griffstück verchromt,	für Ölmesstab	223-1087



1 7 6 ÖLWANNE / BENZINMOTOR

Lieferumfang und Preis : Pro Stück

Baujahr	Motor	Zusatzinformation	Artikel	ölvannen- dichtsatz	Bemerkung
90-95	3,1L V6-189 LG6 TBI	Pontiac,Chevrolet und Oldsmobile	162-4685	151-1279	
92-94	3,8L V6-232 L27 MFI	Pontiac,Chevrolet und Oldsmobile	162-4818	*	* im Lieferumfang (Ölwanne) enthalten
93-96	2,3L L4-140 LD2 MFI	Pontiac und Oldsmobile	162-3509	151-1361	
95	3,8L V6-232 L27 MFI	Pontiac,Chevrolet und Oldsmobile	162-4819	151-1322	
96	3,4L V6-208 LA1 MFI	Pontiac,Chevrolet und Oldsmobile ohne Ölstand-sensor	162-4819	162-4796	
96-00	3,4L V6-208 LA1 MFI	Pontiac,Chevrolet und Oldsmobile mit Ölstand-sensor	162-4820	162-4796	

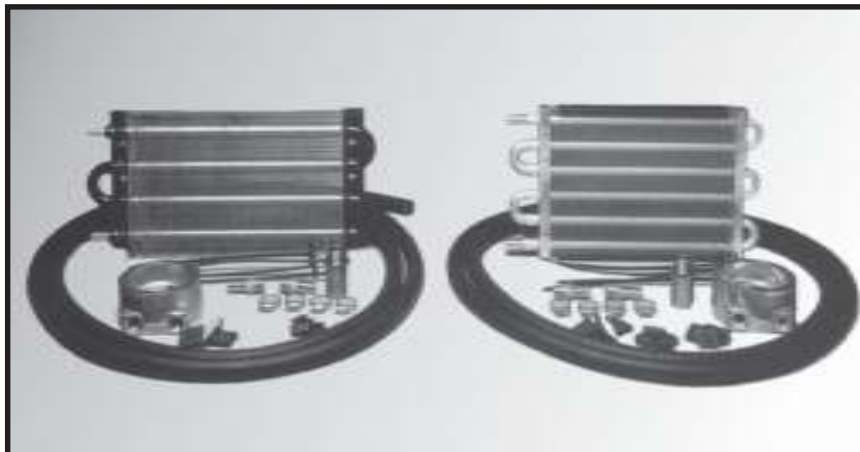
1 7 7 ÖLABLASSSCHRAUBE / BENZINMOTOR

Die magnetische Ölablaßschraube zieht im Motoröl enthaltene Metallteilchen an und schützt so Ihren Motor vor Schäden. Ölablaßschrauben werden mit den dazugehörigen Dichtungen geliefert.

Lieferumfang und Preis: Pro Stück

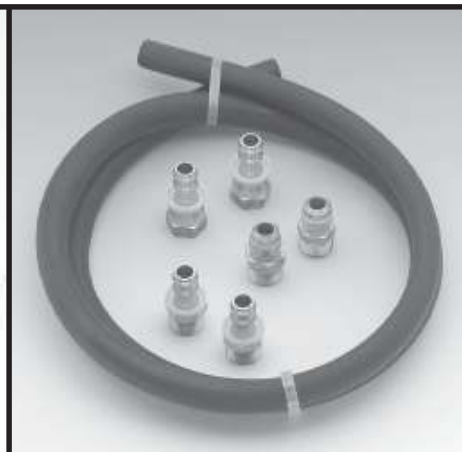
Baujahr	Motor	Zusatzinformation	Maß	Artikel	Dichtung
90-94	3,1L V6-189 LG6 TBI	Pontiac,Chevrolet und Oldsmobile	metrisches Gewinde 12 x 1,75, mit Magnet	162-4686	162-1526
92-94	3,8L V6-232 L27 MFI	Pontiac,Chevrolet und Oldsmobile	U.S. Gewinde 1/2" -20	223-1000	162-1526
93-96	2,3L L4-140 LD2 MFI	Pontiac und Oldsmobile		162-3511	162-1526
95-00	3,8L V6-232 L27 MFI 3,1L V6-189 LG6 TBI 3,4L V6-208 LA1 MFI	Pontiac,Chevrolet und Oldsmobile	metrisches Gewinde 12 x 1,75, mit Magnet	162-1384	162-1526

Kühlung & Schmierung



152-1012

152-1009



223-1302

1 8 0 ÖLKÜHLER / MOTOR & GETRIEBE

Das Motoröl ist Schmiermittel, sowie Kühlmittel für den Motor. Überhitzung ist der größte Feind von Motoren! Zusatzmotorölkühler helfen den Temperaturhaushalt zu kontrollieren, diese sind besonders zu empfehlen für Zugfahrzeuge oder leistungsgesteigerte Fahrzeuge.

Ein weiterer positiver Nebeneffekt: mehr Motoröl im System

Die Universal-Motorölzusatzölkühler sind in verschiedenen Größen lieferbar. Diverse Anschlußadapter zwischen Ölfilter und Motorblock, sowie Motorölleitungen sind einzeln lieferbar.

Lieferumfang und Preis: Pro Stück

Motorölkühlersätze von **FLEX-A-LITE** sind universelle Nachrüstsätze zur Reduzierung der Motorölbetriebstemperatur, zum Beispiel bei Anhängerbetrieb oder Fahrten nahe der Höchstgeschwindigkeit.

Ausführung / Zul.Ges.Gewicht	Maße (Länge/Höhe/Stärke)	Motor-ölkühler	Druck-schlauch Paar/61cm	Druck-schlauch Paar/91cm	Druck-schlauch Paar/122cm	Adapter
STANDARD 20000lbs/9070kg	381mm x 178mm x 38mm auch für Getriebe verwendbar	152-1009	292-1002	152-1010	152-1011	siehe Gruppe 184
VERSTÄRKT 22000lbs/9980kg	457mm x 178mm x 38mm auch für Getriebe verwendbar	152-1012	292-1002	152-1010	152-1011	siehe Gruppe 184
EXTRA VERSTÄRKT 25000lbs/11350kg	533mm x 178mm x 38mm auch für Getriebe verwendbar	152-1013	292-1002	152-1010	152-1014	siehe Gruppe 184

1 8 4 ZUBEHÖR / ÖLDRUCKSCHLAUCH

Lieferumfang und Preis: Pro Stück

Beschreibung	Zusatzinformation	Ergänzung	Artikel
Öldruckschlauch	zur Verlegung, 48" (122cm)	mit Anschlußgewindestück	223-1302
Öldruckschlauch	zur Verlegung, 24" (61cm)	mit Anschlußgewindestück	292-1002
Öldruckschlauch	zur Verlegung, 36" (91cm)	mit Anschlußgewindestück	292-1003

Kühlung & Schmierung

1 8 4 ZUBEHÖR / ÖLFILTERADAPTER & TEILE

Universal-Ölfilter-Verlegungssätze:

Hier finden Sie Umrüstmöglichkeiten für ältere Fahrzeuge auf Ölfilterpatronen. Desweiteren geben Ihnen die nachfolgend gelisteten Artikel die Möglichkeit den Vorhandenen Ölfilter an eine andere Stelle zu verlegen bzw. zwei Ölfilter in Reihe zu setzen.

Achten Sie bitte genau auf die Beschreibung oder kontaktieren Sie Ihren Verkaufsberater.

Lieferumfang und Preis: Pro Satz wie beschrieben

Baujahr	Beschreibung	Zusatzinformation	Ergänzung	Artikel
71-95	Adapter mit einfachem Ölfilter	Corvette ZR1, Chrysler 4-Zyl., Jeep alle,	Ford 4 & 6 Zyl.	223-1292
77-95	Adapter mit einfachem Ölfilter	viele GM 4 & 6 Zylinder & AMC/Jeep mit	GM Motoren ausgenommen Chrysler & Ford	223-1291
85-95	Adapter mit doppelten Ölfiltern	Corvette ZR-1, Chrysler 4-Zyl., Jeep alle,	Ford 4 & 6 Zyl.	223-1296

1 8 4 ZUBEHÖR / ADAPTER FÜR ÖLKÜHLERANSCHLUSS

Lieferumfang und Preis: Pro Stück

Beschreibung	Modell & Zusatzinformation	Ergänzung	Artikel
Adapter für Ölkühleranschluß	GM 4 & 6 Zyl. mit 18mm-1,5mm	speziell für 152-1009/152-1012 & 152-1013	152-1016
Adapter für Ölkühleranschluß	Chevrolet V-8 mit 13/16"-16	speziell für 152-1009/152-1012 & 152-1013	152-1018
Adapter für Ölkühleranschluß	Chevrolet, Ford, Jeep mit 20mmx1,5mm	speziell für 152-1009/152-1012 & 152-1013	152-1020

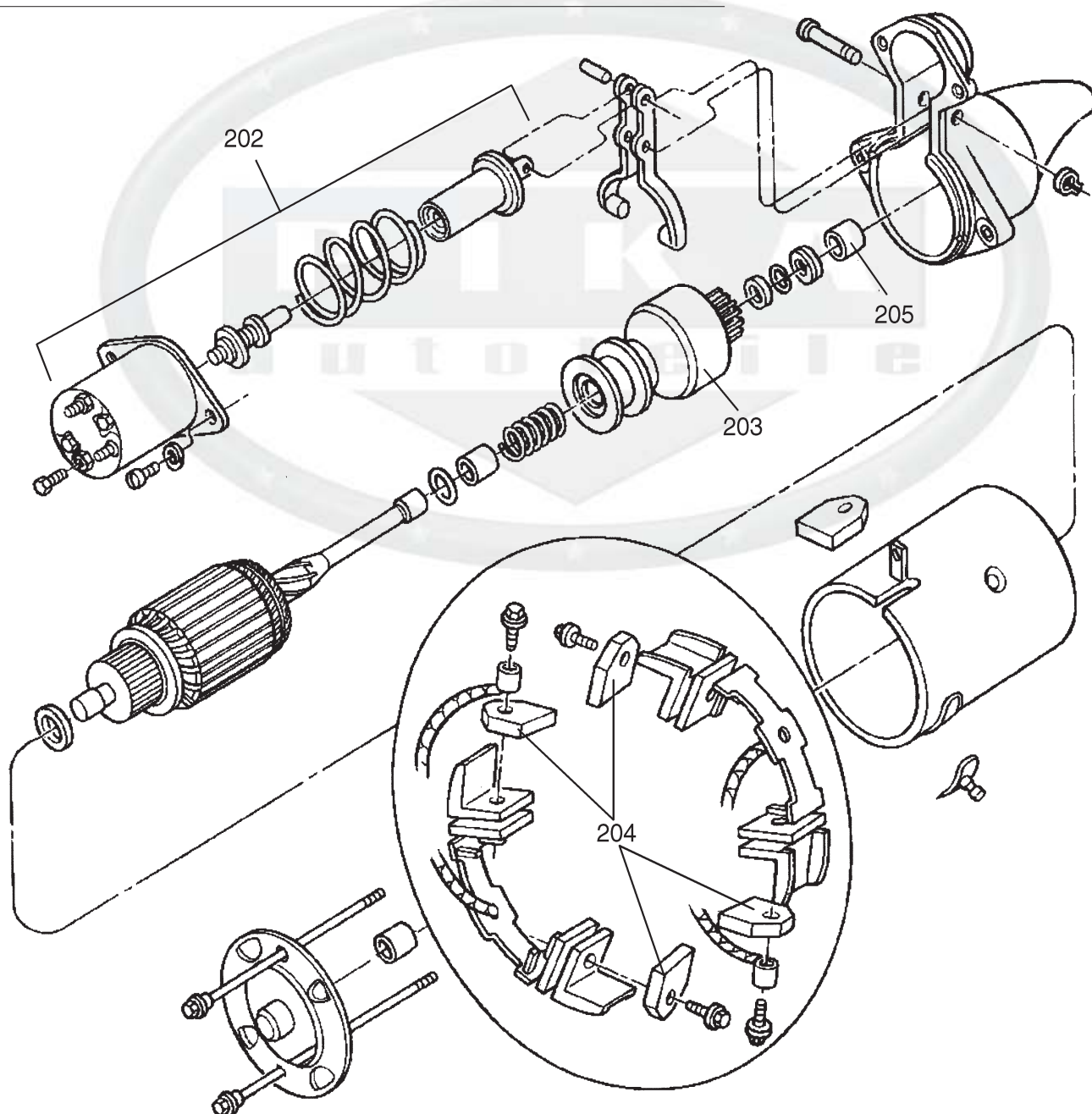
Elektrik & Aggregate

2 0 0	ANLASSER / BENZINMOTOR	50
2 0 2	MAGNETSCHALTER / BENZINMOTOR	51
2 0 3	ANLASSERRITZEL / STARTER	51
2 1 0	LICHTMASCHINE / BENZINMOTOR	52
2 1 2	LICHTMASCHINENREGLER	53
2 2 0	VERTEILER / ZÜNDUNG	54
2 2 1	VERTEILERKAPPE / ZÜNDUNG	56
2 2 2	VERTEILERFINGER / ZÜNDUNG	56
2 2 3	STEUERMODUL / ZÜNDUNG	56
2 2 4	KONTAKTABNEHMER / PICKUP / SIEHE ZÜNVERTEILE	57
2 2 7	ZÜNDSPULE / ZÜNDUNG	57
2 3 0	STEUERCOMPUTER-ECM / BENZINMOTOR	57
2 3 7	KURBELWELLESENSOR / BENZINMOTOR	58
2 4 0	RADIOEINBAUSATZ / ADAPTERKABEL	58
2 5 0	ZÜNDKERZE / BENZINMOTOR	59
2 5 0	ZUBEHÖR / ZÜNDKERZENADAPTER	59
2 5 2	WERKZEUG / ZÜNDKERZEN-VERTEILERSCHLÜSSEL	60
2 5 5	ZÜNDKABELSATZ	60
2 6 0	BATTERIE	61
2 6 3	ZUBEHÖR / BATTERIE	62
2 6 4	SICHERUNGEN / SORTIMENT	63
2 7 0	SCHEINWERFER	64
2 7 1	ZUBEHÖR / SCHEINWERFER-HALTERINGE	65
2 7 3	LICHTSCHALTER	65
2 7 4	ZUBEHÖR / PEDALGUMMI	66
2 7 5	WERKZEUG / SCHRAUBENDREHER-TORX	66
2 7 5	ZUBEHÖR / SCHRAUBEN -SCHEINWERFERBLENDE	66
2 7 6	BLINKER VORNE	66
2 7 7	BEGRENZUNGSLEUCHTE / VORNE	67
2 7 9	BLINKERSCHALTER	67
2 7 9	ZUBEHÖR / BLINKERHEBEL	68
2 8 1	RÜCKLICHT / SCHLUSSLEUCHTE	68
2 8 3	BREMS / STOPLICHTSCHALTER	69
2 8 4	RÜCKFAHRLEUCHTE	70
2 8 6	KENNZEICHENLEUCHTE	70
2 8 8	NEBELSCHEINWERFER / NEBELSCHLUSSLEUCHTE	70
2 9 0	ZÜNDUNGSSCHALTER	71
2 9 1	ZÜNDSCHLOSS / SCHLIESSZYLINDER	71
2 9 2	RÜCKFAHRLEUCHTEN- / NEUTRALSCHALTER	72
2 9 3	INNENBLEUCHTUNGS- / TÜRSCHALTER	72
2 9 5	SCHALTER / FENSTERHEBER	73
2 9 6	SCHALTER / ZENTRALVERRIEGELUNG / TÜR	73
2 9 7	SCHALTER / SCHEIBENWISCHER	73
2 9 9	ZUBEHÖR / HUPE-HORN	74
2 9 9	ZUBEHÖR / ANZEIGE-ARMATURENSATZ	74
2 9 9	ZUBEHÖR / BUCH COMPUTER-PROBLEME-DIAGNOSE	74

Sollten Sie Probleme bei der eindeutigen Zuordnung haben, rufen Sie uns einfach an, wir helfen Ihnen gerne. Die von uns gelieferten Anlasser sind neu oder werksüberholt und werden mit Magnetschalter geliefert.

Lieferumfang und Preis: Pro Stück

Baujahr	Motor	Zusatzinformation	Artikel
90	3,1L V6-189 LG6 TBI	Pontiac,Chevrolet und Oldsmobile	220-1137
91-95	3,1L V6-189 LG6 TBI	Pontiac,Chevrolet und Oldsmobile	220-1111
92-95	3,8L V6-232 L27 MFI	Pontiac,Chevrolet und Oldsmobile	220-1138
93-96	2,3L L4-140 LD2 MFI	Pontiac und Oldsmobile Label Nr.: 10455049	162-3469
96	3,4L V6-208 LA1 MFI	Pontiac,Chevrolet und Oldsmobile	162-4821
97-00	3,4L V6-208 LA1 MFI	Pontiac,Chevrolet und Oldsmobile	320-1004



2 0 2 MAGNETSCHALTER / BENZINMOTOR

Magnetschalter, wie auch eine Vielzahl anderer Elektroteile erhalten Sie bei uns von **STANDARD MOTOR PRODUCTS**, dem "Profi" in Sachen Autoelektrik/-elektronik.

Lieferumfang und Preis: Pro Stück

Baujahr	Motor	Zusatzinformation	Artikel	Starterritzel	Kohlen
90	3,1L V6-189 LG6 TBI	Pontiac,Chevrolet und Oldsmobile	285-1135	285-1139	285-1253
91-93	3,1L V6-189 LG6 TBI	Pontiac,Chevrolet und Oldsmobile	285-1277	285-1278	
92-95	3,8L V6-232 L27 MFI	Pontiac,Chevrolet und Oldsmobile	285-1135	285-1852	285-1253
96	3,4L V6-208 LA1 MFI	Pontiac,Chevrolet und Oldsmobile	285-1758	285-1759	
96	3,4L V6-208 LA1 MFI	Pontiac,Chevrolet und Oldsmobile	285-1758		

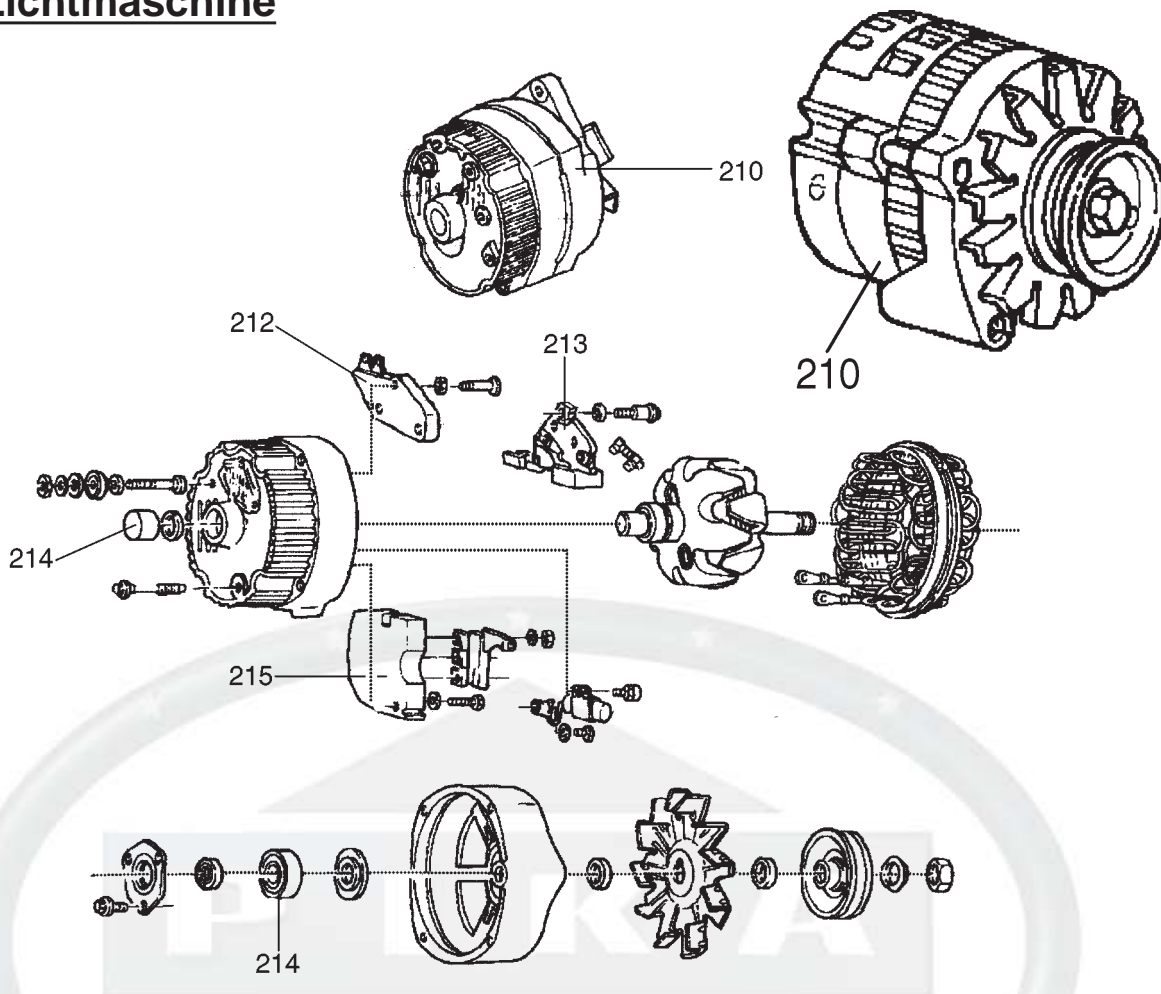
2 0 3 ANLASSERRITZEL / STARTER

Lieferumfang und Preis: Pro Stück

Baujahr	Motor	Zusatzinformation	Artikel	Starterkohlen
90	3,1L V6-189 LG6 TBI	Pontiac,Chevrolet und Oldsmobile	285-1139	285-1253
91-93	3,1L V6-189 LG6 TBI	Pontiac,Chevrolet und Oldsmobile	285-1278	
92-95	3,8L V6-232 L27 MFI	Pontiac,Chevrolet und Oldsmobile	285-1852	285-1253
96	3,4L V6-208 LA1 MFI	Chevrolet	285-1759	



Lichtmaschine



2 1 0 LICHTMASCHINE / BENZINMOTOR

Zur sorgfältigen Ersatzteilermittlung wird ggf. die Produktionsnummer/Hersteller der alten Lichtmaschine und deren Ampere-Zahl benötigt. Mit diesen Daten können Sie in nachfolgender Liste die für Ihr Fahrzeug passende Lichtmaschine finden.

Sollten Sie Probleme bei der eindeutigen Zuordnung haben, rufen Sie uns einfach an, wir helfen Ihnen gerne. Die von uns gelieferten Lichtmaschinen sind neu oder werksüberholt.

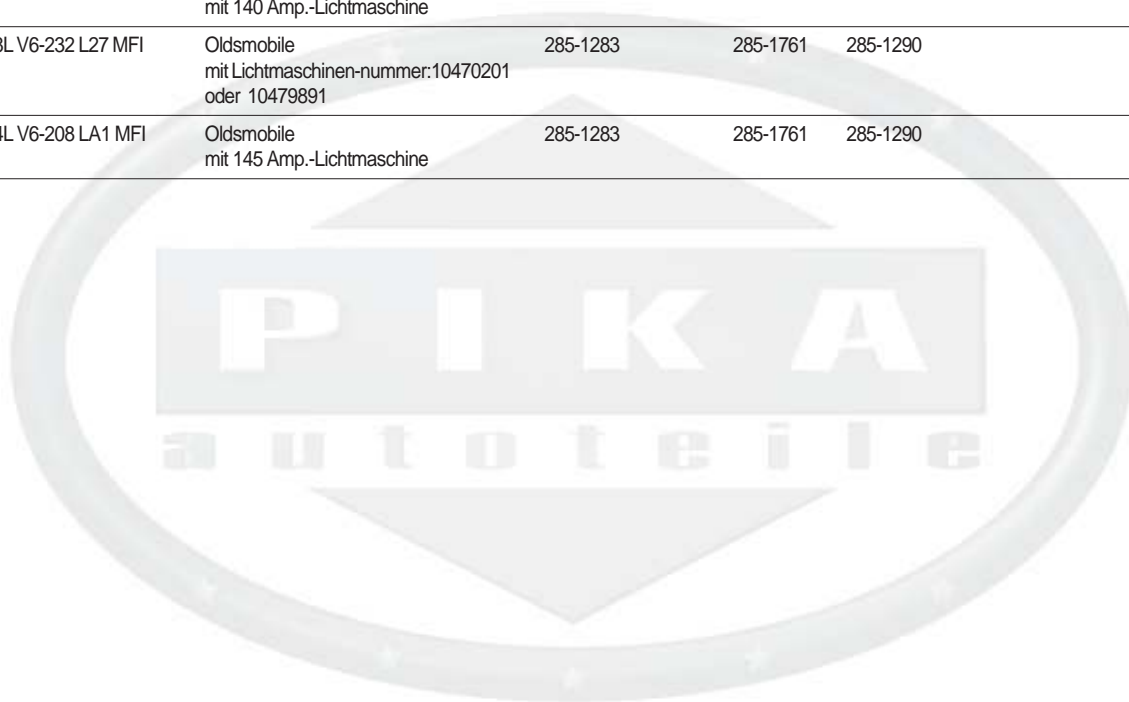
Lieferumfang und Preis: Pro Stück

Baujahr	Motor	Zusatzinformation	Artikel
90-95	3,1L V6-189 LG6 TBI	Pontiac, Chevrolet und Oldsmobile	320-1003
92-94	3,8L V6-232 L27 MFI	Pontiac, Chevrolet und Oldsmobile 105 Amp.-Version	320-1005
92-94	3,8L V6-232 L27 MFI	Pontiac, Chevrolet und Oldsmobile 140 Amp.-Version	320-1006
93	2,3L L4-140 LD2 MFI	Pontiac und Oldsmobile	162-3471
94-96	2,3L L4-140 LD2 MFI	Pontiac und Oldsmobile	162-3472
95	3,8L V6-232 L27 MFI	Pontiac, Chevrolet und Oldsmobile 140 Amp.-Version	320-1006
96	3,4L V6-208 LA1 MFI	Pontiac, Chevrolet und Oldsmobile 140 Amp.-Version	220-1139
97-00	3,4L V6-208 LA1 MFI	Pontiac, Chevrolet und Oldsmobile wegen Typenvielfalt nur auf Anfrage	

Spannungsregler, wie auch eine Vielzahl anderer Elektroteile erhalten Sie bei uns von **STANDARD MOTOR PRODUCTS**, dem "Profi" in Sachen Autoelektrik/-elektronik.

Lieferumfang und Preis: Pro Stück

Baujahr	Motor	Zusatzinformation	Regler	Diode positiv	Diode negativ	Kohlen mit Halter	Bemerkung
90-00		Pontiac,Chevrolet und Oldsmobile		*	*	*	* sämtliche Bauteile nur auf Anfrage mit Original-Produktion-Nummer
92-94	3,1L V6-189 LG6 TBI	Oldsmobile mit Lichtmaschinen-nummer:10479895	285-1283		285-1284		
92-94	3,8L V6-232 L27 MFI	Oldsmobile mit Lichtmaschinen-nummer:10480105	285-1283		285-1284		
92-94	3,8L V6-232 L27 MFI	Oldsmobile mit 140 Amp.-Lichtmaschine	285-1283		285-1761	285-1290	
95	3,8L V6-232 L27 MFI	Oldsmobile mit Lichtmaschinen-nummer:10470201 oder 10479891	285-1283		285-1761	285-1290	
96	3,4L V6-208 LA1 MFI	Oldsmobile mit 145 Amp.-Lichtmaschine	285-1283		285-1761	285-1290	

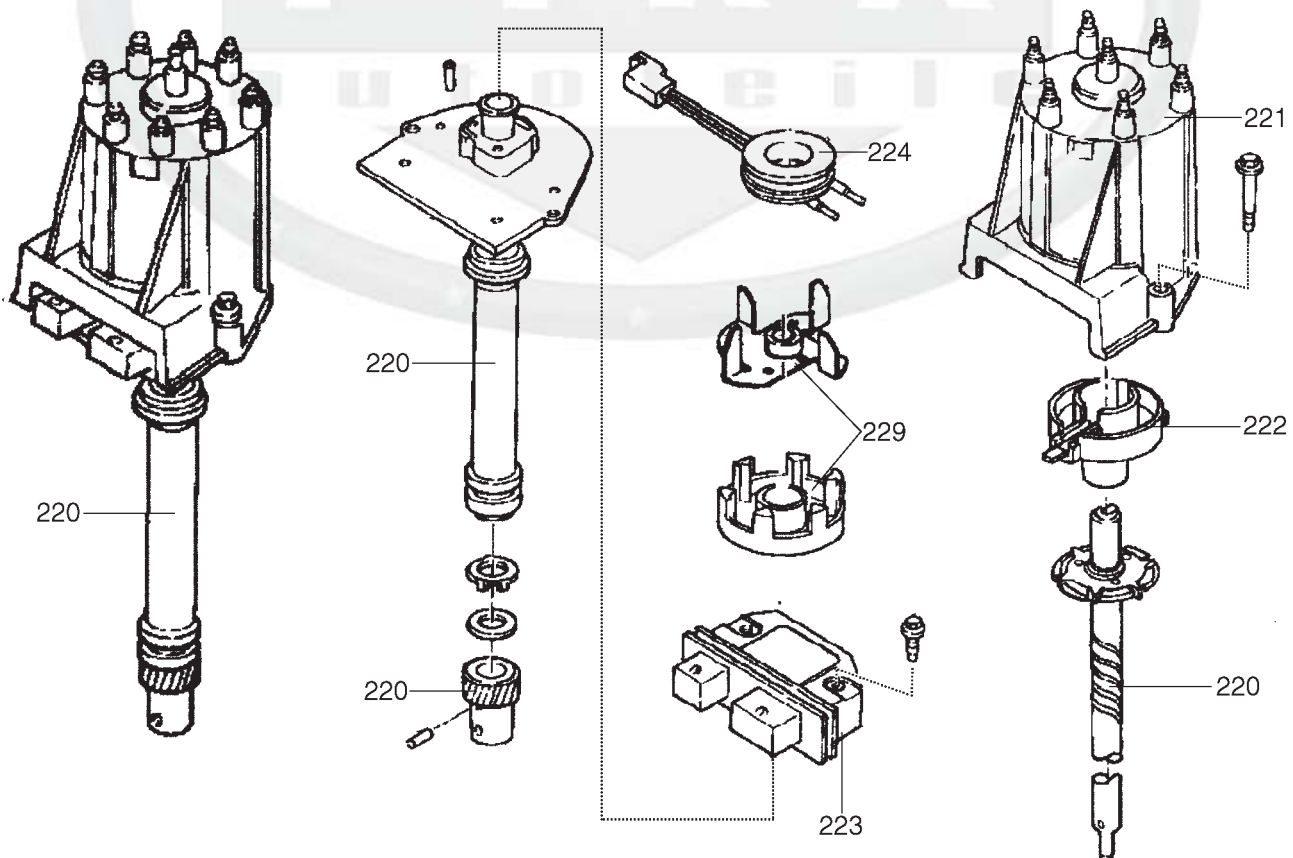


Wir liefern werksüberholte Verteiler der Firma **A-1 CARDONE**, der Verteilerfinger wie auch die Verteilerkappe gehören nicht zum Lieferumfang, bitte separat bestellen

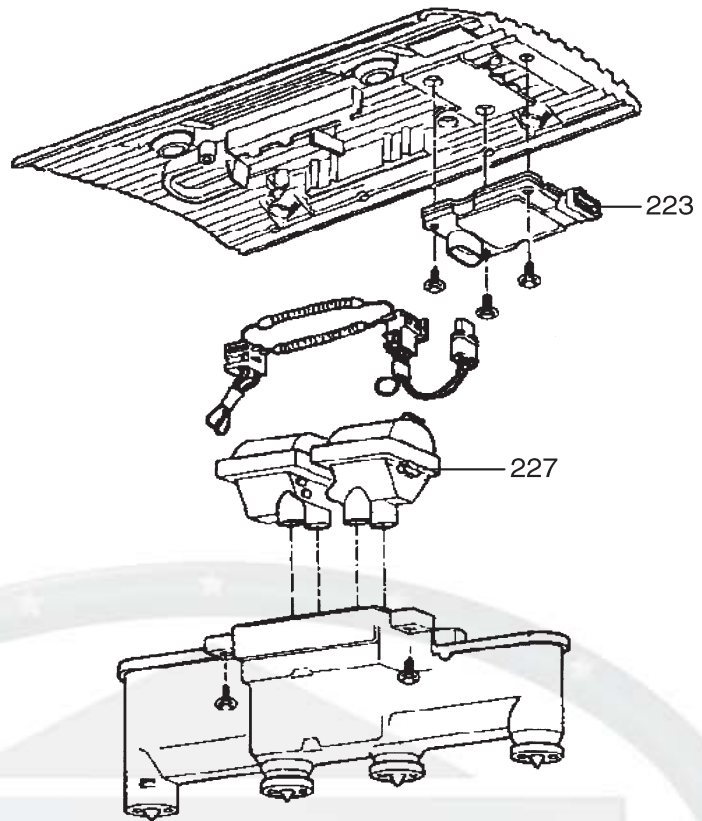
Lieferumfang : wie oben beschrieben

Preis : Pro Stück

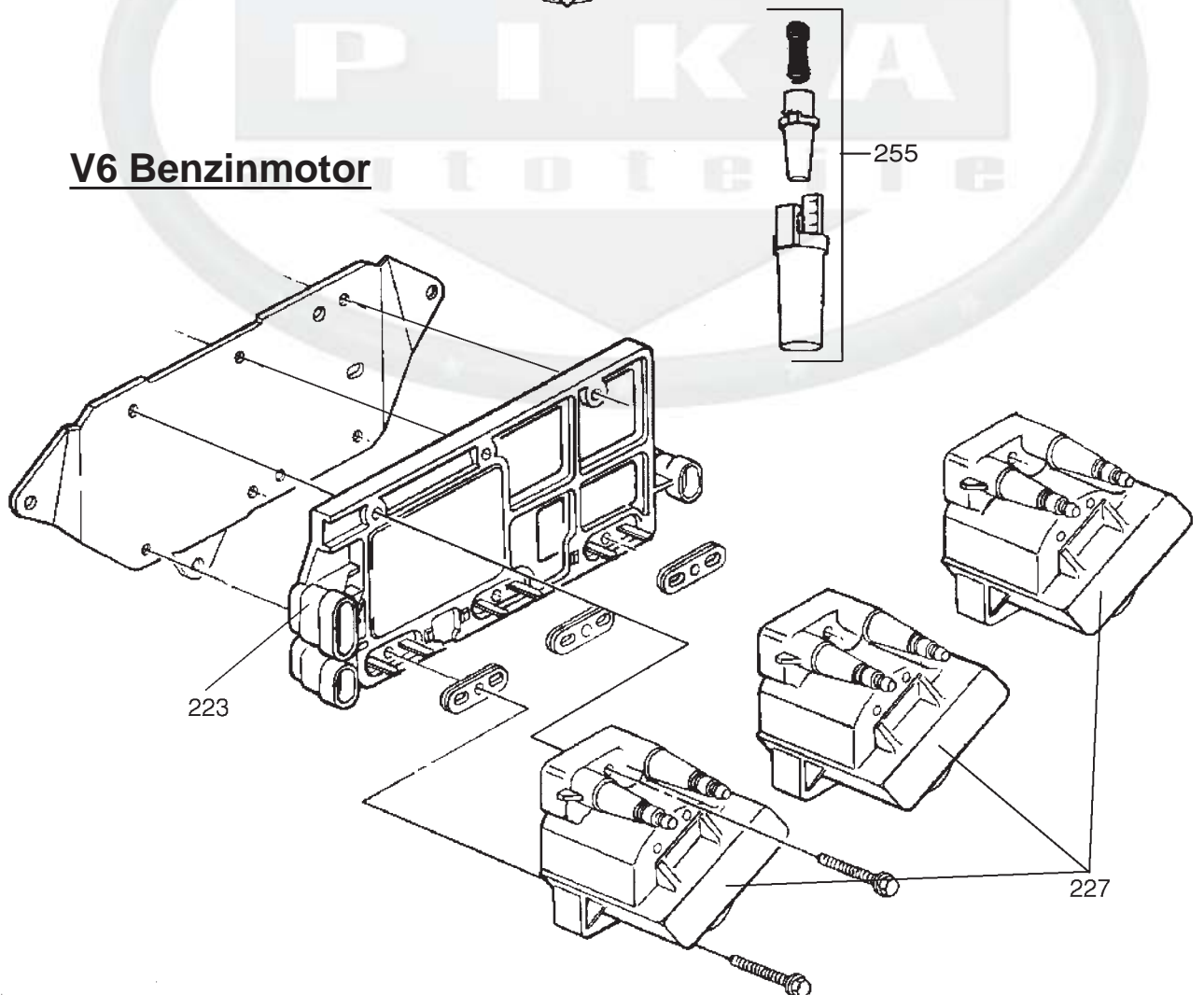
Baujahr	Motor	Zusatzinformation	Verteiler	Verteiler- finger	Verteiler- kappe	Bemerkung
90	3,1L V6-189 LG6 TBI	Pontiac und Chevrolet	100-1036*	285-1168	285-1167	* Verteilerkappe und -Finger müssen separat bestellt werden.
90-91	3,1L V6-189 LG6 TBI	Oldsmobile	100-1036*	285-1168	285-1167	
91-95	3,1L V6-189 LG6 TBI	Pontiac	100-1036*	285-1829	285-1167	
91-95	3,1L V6-189 LG6 TBI	Chevrolet und Oldsmobile	100-1036*	285-1829	285-1167	



4 Zylinder Benzin Reihenmotor 2,3L



V6 Benzinmotor



Elektrik & Aggregate

2 2 1 VERTEILERKAPPE / ZÜNDUNG

Verteilerkappen, wie auch eine Vielzahl anderer Elektroteile erhalten Sie bei uns von **STANDARD MOTOR PRODUCTS**, dem "Profi" in Sachen Autoelektrik/-elektronik.

Lieferumfang und Preis: Pro Stück

Baujahr	Motor	Zusatzinformation	Verteilerkappe	Verteilerfinger
90	3,1L V6-189 LG6 TBI	Pontiac und Chevrolet	285-1167	285-1168
90-91	3,1L V6-189 LG6 TBI	Oldsmobile	285-1167	285-1168
91-95	3,1L V6-189 LG6 TBI	Pontiac	285-1167	285-1829
91-95	3,1L V6-189 LG6 TBI	Chevrolet und Oldsmobile	285-1167	285-1829



2 2 2 VERTEILERFINGER / ZÜNDUNG

Verteilerfinger, wie auch eine Vielzahl anderer Elektroteile erhalten Sie bei uns von **STANDARD MOTOR PRODUCTS**, dem "Profi" in Sachen Autoelektrik/-elektronik.

Lieferumfang und Preis: Pro Stück

Baujahr	Motor	Zusatzinformation	Verteilerfinger	Verteilerkappe
90	3,1L V6-189 LG6 TBI	Pontiac und Chevrolet	285-1168	285-1853
90-91	3,1L V6-189 LG6 TBI	Oldsmobile	285-1168	285-1167
91-95	3,1L V6-189 LG6 TBI	Pontiac, Chevrolet und Oldsmobile	285-1829	285-1167

2 2 3 STEUERMODUL / ZÜNDUNG

Steuermodule, wie auch eine Vielzahl anderer Elektroteile erhalten Sie bei uns von **STANDARD MOTOR PRODUCTS**, dem "Profi" in Sachen Autoelektrik/-elektronik.

Erstausrüsterqualität sorgt für Einhaltung der Emissionsvorgaben und senkt den Verbrauch.

Lieferumfang und Preis: Pro Stück

Baujahr	Motor	Zusatzinformation	Steuermodul	Abnehmer Pick-Up	Verteilerfinger	Verteilerkappe
90-95	3,1L V6-189 LG6 TBI	Pontiac, Chevrolet und Oldsmobile	285-1828	285-1178	285-1829	285-1167
92-95	3,8L V6-232 L27 MFI	Pontiac, Chevrolet und Oldsmobile Verteilerlose Zündanlage	285-1452			
93-96	2,3L L4-140 LD2 MFI	Pontiac und Oldsmobile	162-3523			
96-00	3,4L V6-208 LA1 MFI	Pontiac, Chevrolet und Oldsmobile Verteilerlose Zündanlage	285-1451			

Elektrik & Aggregate

2 2 4 KONTAKTABNEHMER / PICKUP / SIEHE ZÜNVERTEILE

Lieferumfang und Preis: Pro Stück

Baujahr	Motor	Zusatzinformation	Abnehmer Pick-Up	Verteiler- finger	Verteiler- kappe
90	3,1L V6-189 LG6 TBI	Pontiac und Chevrolet	285-1178	285-1168	285-1167
90-91	3,1L V6-189 LG6 TBI	Oldsmobile	285-1178	285-1168	285-1167
91-95	3,1L V6-189 LG6 TBI	Pontiac, Chevrolet und Oldsmobile	285-1178	285-1829	285-1167

2 2 7 ZÜNDSPULE / ZÜNDUNG

Zündspulen, wie auch eine Vielzahl anderer Elektroteile erhalten Sie bei uns von **STANDARD MOTOR PRODUCTS**, dem "Profi" in Sachen Autoelektrik/-elektronik.

Lieferumfang und Preis: Pro Stück

Baujahr	Motor	Zusatzinformation	Artikel
90-95	3,1L V6-189 LG6 TBI	Pontiac, Chevrolet und Oldsmobile	285-1192
92-95	3,8L V6-232 L27 MFI	Pontiac, Chevrolet und Oldsmobile einzeln	285-1850
93-96	2,3L L4-140 LD2 MFI	Pontiac und Oldsmobile	285-1655
96-00	3,4L V6-208 LA1 MFI	Pontiac, Chevrolet und Oldsmobile einzeln	285-1850

2 3 0 STEUERCOMPUTER-ECM / BENZINMOTOR

Motorsteuercomputer (ECM) werden über die Fahrgestellnummer (VIN) und der Produktions-/Service-nummer auf dem Altteil identifiziert. Die von uns gelieferten Motorsteuercomputer sind überholt und es wird Ihnen ein Altteilpfand separat berechnet.

Sollten Sie Probleme bei der eindeutigen Zuordnung haben, rufen Sie uns einfach an, wir helfen Ihnen gerne.

Achtung : Lieferumfang ECM ohne Eprom.

Lieferumfang und Preis: Pro Stück

Baujahr	Motor	Zusatzinformation	Aufklebernummer	Artikel	E-Prom
90	3,1L V6-189 LG6 TBI	Pontiac, Chevrolet und Oldsmobile	1228838	285-1830	
91-93	3,1L V6-189 LG6 TBI	Pontiac, Chevrolet und Oldsmobile	16149405	285-1831	
92-93	3,8L V6-232 L27 MFI	Pontiac, Chevrolet und Oldsmobile	16141470	100-1250	
93	2,3L L4-140 LD2 MFI	Pontiac und Oldsmobile	16173278	162-3529	162-3532
94-95	3,1L V6-189 LG6 TBI	Pontiac, Chevrolet und Oldsmobile	16196391	100-1249	
94-95	3,8L V6-232 L27 MFI	Pontiac, Chevrolet und Oldsmobile	16183247	100-1251	
94-96	2,3L L4-140 LD2 MFI	Pontiac und Oldsmobile	16191947	162-3530	162-3531 *

* Aufkleber-Nr.: 3394BFTJ

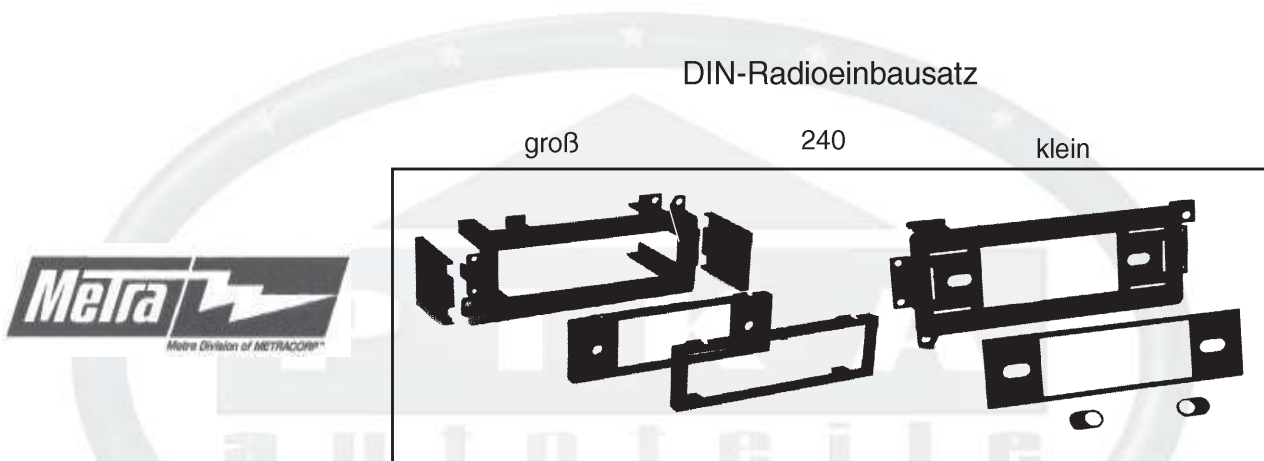
2 3 7 KURBELWELLESENSOR / BENZINMOTOR

Kurbelwellen-Sensoren auch eine Vielzahl anderer Elektroteile erhalten Sie bei uns von **STANDARD MOTOR PRODUCTS**, dem "Profi" in Sachen Autoelektrik/-elektronik.

Lieferumfang und Preis: Pro Stück

Baujahr	Motor	Artikel
93-96	2,3L L4-140 LD2 MFI	162-3481

2 4 0 RADIOEINBAUSATZ / ADAPTERKABEL



Ihr Problem: Der Radiumbau von US auf DIN-Euro Radio

Unsere Lösung: **METRA** Radioeinbausätze & Zubehör „the world's best installation kits“

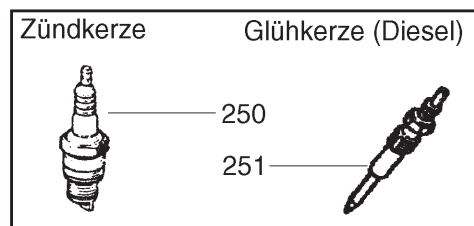
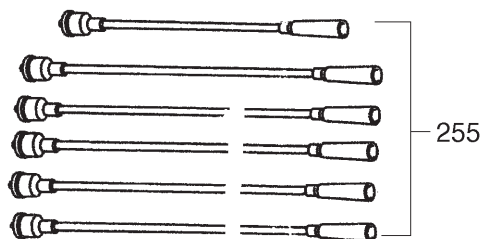
METRA fahrzeugspezifische Radioeinbausätze beinhalten alle notwendigen Halter und Abdeckungen um Ihr neues DIN-Euro-Radio fachgerecht installieren zu können. Auch das dazugehörige Adapterkabel zum Anschluß an den **OEM** Kabelbaum ist in unserem umfangreichen Lieferprogramm erhältlich.

Lieferumfang: Einbausatz, Adapterkabel separat.

Preis: Pro Satz, Adapterkabel Pro Stück

Baujahr	Zusatzinformation	Einbausatz groß	Einbausatz klein	Adapterkabel US/DIN	Adapterkabel original
90-96	Pontiac, Chevrolet und Oldsmobile	221-1010		221-1012	221-1013
97-99	Pontiac, Chevrolet und Oldsmobile	221-1019	221-1028	221-1012	221-1013





2 5 0 ZÜNDKERZE / BENZINMOTOR

Wir führen ein großes Sortiment an Zündkerzen verschiedener Hersteller. Für Ihr GM Fahrzeug empfehlen wir die Verwendung von **AC-DELCO** Zündkerzen (Originalerstausrüstung).

Hinweis: Es sollten immer alle Zündkerzen gewechselt werden. Beachten Sie den richtigen Wärmewert und die werksseitigen Fahrzeugvorgabe.

Ein falscher Wärmewert kann zu Motorschäden führen.

Lieferumfang und Preis : Pro Stück

Baujahr	Motor	Zusatzinformation	Artikel
90-95	3,1L V6-189 LG6 TBI	Pontiac, Chevrolet und Oldsmobile	102-1021
92-95	3,8L V6-232 L27 MFI	Pontiac, Chevrolet und Oldsmobile	102-1306
93-96	2,3L L4-140 LD2 MFI	Pontiac, Chevrolet und Oldsmobile	102-1242
96-00	3,4L V6-208 LA1 MFI	Pontiac, Chevrolet und Oldsmobile	102-1307

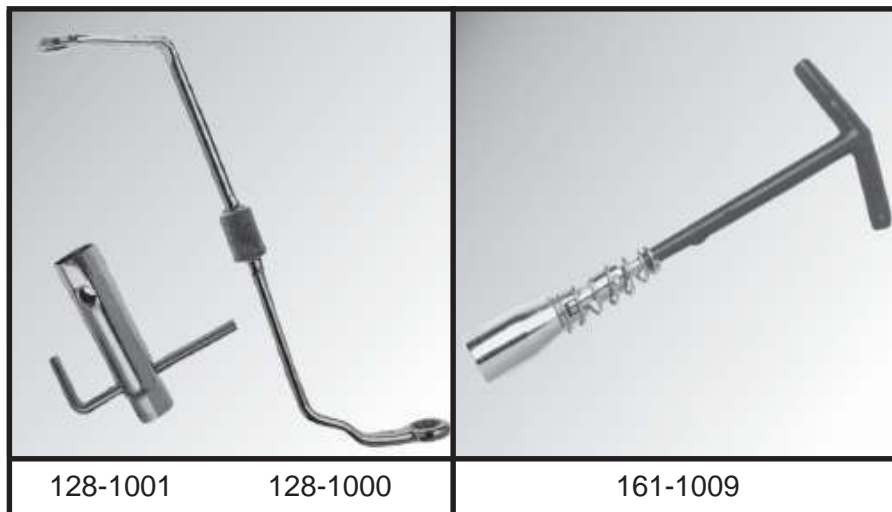
2 5 0 ZUBEHÖR / ZÜNDKERZENADAPTER

Lieferumfang und Preis: Pro Stück

Beschreibung	Zusatzinformation	Artikel
Zündkerzenadapter	14mm	222-1071



Elektrik & Aggregate



2 5 2 WERKZEUG / ZÜNDKERZEN-VERTEILERSCHLÜSSEL

Lieferumfang und Preis : Pro Stück

Zusatzinformation	Artikel
Zündkerzenschlüssel 5/8" & 13/16"	128-1001
Zündkerzenschlüssel 5/8" & 3/4"	128-1002
Verteilerschlüssel für 1/2" & 9/16" Schraube	128-1000
Zündkerzenschlüssel 5/8" & 13/16"	161-1009
Zündkerzennuß 5/8", 3/8" Antrieb	201-1001
Zündkerzennuß 13/16", 3/8" Antrieb	201-1002

2 5 5 ZÜNDKABELSATZ

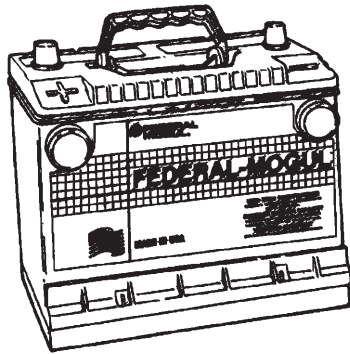
Zündkabelsätze, wie auch eine Vielzahl anderer Elektroteile erhalten Sie bei uns von **STANDARD MOTOR PRODUCTS**, dem "Profi" in Sachen Autoelektrik/-elektronik. Die Leistung, Laufruhe und der Verbrauch des Motors sind u.a. von der Qualität der Zündkabel abhängig. Unsere Zündkabelsätze verfügen über beste Paßgenauigkeit und höchste Performance, wie von professionellen Werkstätten gefordert.

Lieferumfang: Kompletter Satz, beinhaltet alle erforderlichen Zündkabel mit Steckern.

Preis: Pro Satz

Baujahr	Motor	Zusatzinformation	Artikel
90-95	3,1L V6-189 LG6 TBI	Pontiac, Chevrolet und Oldsmobile	285-1854
90-96	3,1L V6-189 LG6 TBI 3,8L V6-232 L27 MFI 2,3L L4-140 LD2 MFI 3,4L V6-208 LA1 MFI	Pontiac, Chevrolet und Oldsmobile	153-1004
92-95	3,8L V6-232 L27 MFI	Pontiac, Chevrolet und Oldsmobile	285-1855
96-99	3,4L V6-208 LA1 MFI	Pontiac, Chevrolet und Oldsmobile	285-1856
00-01	3,4L V6-208 LA1 MFI	Pontiac, Chevrolet und Oldsmobile	285-1857





260 BATTERIE

FMB Batterien, Import und Vertrieb für Deutschland exklusiv über uns.

Hersteller: **FEDERAL MOGUL USA**, trockengeladen und wartungsfrei.

Verpackung: Werksseitig staubgeschützt in Polyethylene-Tüten und stabilem Versandkarton, Befüllungshinweis beiliegend.

Lagerung: Bei vorschriftsmäßiger Lagerung fast unbegrenzt. Der Lebenszyklus der trockenvor geladenen **FEDERAL MOGUL** Batterie wird erst mit der Säurebefüllung aktiviert. Die Säure ist nicht im Lieferumfang enthalten.

Versand: Kein Gefahrgut, daher mit Post, UPS oder Nachtexpress versendbar.

Preis: Pro Stück

Baujahr	Motor	Zusatzinformation	Batterie normal Std.
90-96	3,1L V6-189 LG6 TBI 3,8L V6-232 L27 MFI 2,3L L4-140 LD2 MFI 3,4L V6-208 LA1 MFI	Pontiac, Chevrolet und Oldsmobile	153-1004
90-96	3,1L V6-189 LG6 TBI 3,8L V6-232 L27 MFI 2,3L L4-140 LD2 MFI	Pontiac, Chevrolet und Oldsmobile	153-1004

Elektrik & Aggregate



101-1006

101-1007

101-1005



223-1240

2 6 3 ZUBEHÖR / BATTERIE

Lieferumfang und Preis: Pro Stück

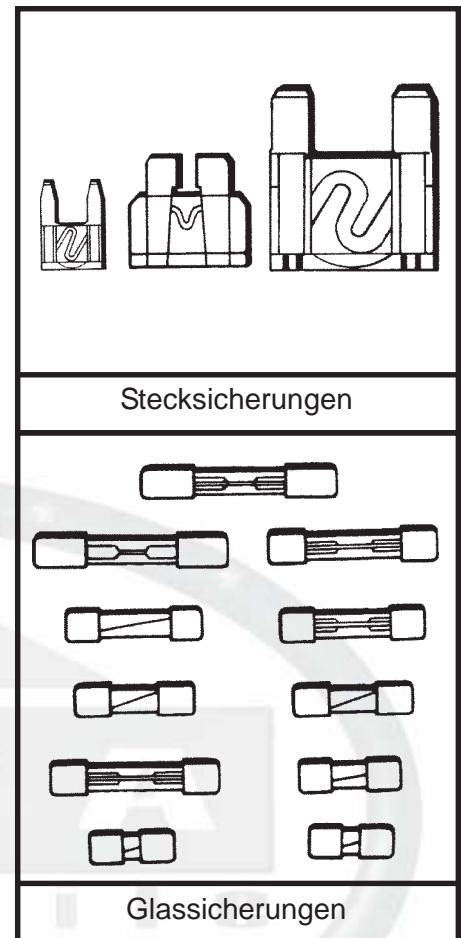
Beschreibung	Zusatzinformation	Artikel
Batteriekabelanschlußstück	Polklemme für Batteriekabel oben	101-1005
Umbausatz Batteriekabelanschluß	seitlich einschraubbare Pole	101-1006
Umbausatz Batteriekabelanschluß	Europa Pole auf U.S. Schraubanschluß	101-1007
Batteriekabelanschluß	für seitliche Pole	101-1059
Batterieanschlußschraube kurz	Sechskant, für seitlichen Anschluß	222-1093
Batterieanschlußschraube lang	Sechskant, für seitlichen Anschluß	222-1095
Schraube für Polklemme		222-1094
Batterieeinbausatz Kofferraum	Kunststoffbox mit Einbauteilen 12"x6 3/4"x10"	223-1240

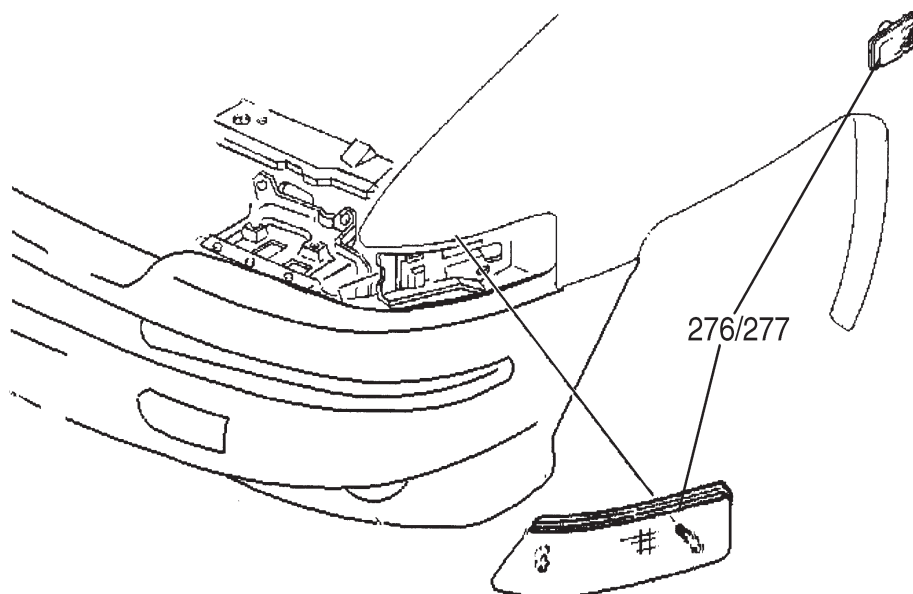


Lieferumfang: Sortiment mit den gängigsten Sicherungen.

Preis: Pro Sortiment

Baujahr	Beschreibung	Artikel
	Glassicherungssortiment 5 Stück, rund AGC 1-4 Ampere	222-1130
	Glassicherungssortiment 5 Stück, rund AGC 10-30 Ampere	222-1131
	Glassicherungssatz 4 Stück, rund AGC 5 Ampere	222-1132
	Glassicherungssatz 4 Stück, rund AGC 35 Ampere	222-1133
	Glassicherungssatz 4 Stück, rund SFE 4 Ampere	222-1134
	Glassicherungssatz 4 Stück, rund SFE 14 Ampere	222-1135
	Glassicherungssatz 4 Stück, rund SFE 20 Ampere	222-1136
	Glassicherungssatz 4 Stück, SFE 30 Ampere	222-1137
	Stecksicherungssortiment 5 Stück, Steckbreite 15mm, ATC 2-7,5 Ampere	222-1138
84-95	Stecksicherungssortiment 5 Stück, Steckbreite 15mm, ATC 10-30 Ampere	222-1003
96-99	Ministecksicherungssortiment 5 Stück, Steckbreite 10mm, 2-7,5 Ampere	222-1032
96-99	Ministecksicherungssortiment 5 Stück, Steckbreite 10mm, 10-30 Ampere	222-1033





270 SCHEINWERFER

Wir verkaufen Originalscheinwerfer von General Motors, **AC-DELCO**, **SYLVANIA**, **HELLA** und **BOSCH**.

Prüfen Sie, ob die Scheinwerferstreuuscheibe aus Kunststoff (=U.S. Ausführung) oder Glas (Europa-Ausführung) ist.

Prüfen Sie desweiteren, ob das Fahrzeug Einfach-, Doppel-, oder Breitbandscheinwerfer hat und ob diese mit H4/Halogenlampen bestückt oder sind.

Lieferumfang und Preis: Auf Anfrage

Baujahr	Modell/Beschreibung	Fahrt- richtung rechts	Fahrt- richtung links	Lampe (H4- H1 oder OEM)	Scheinw.- topf rechts	Scheinw.- topf links	Bemerkung
90-93	U.S. Version Pontiac und Chevrolet	162-4687	162-4688	106-1050 *			* Abblendlampe, Fernlicht: 106-1004
90-96	U.S. Version Oldsmobile	162-4687	162-4688	106-1050 *			* Abblendlampe
93-96	Europaausführung Pontiac und Oldsmobile	162-3493	162-3494	172-1000	162-3495	162-3496	
94-96	U.S. Version Pontiac und Chevrolet	162-4689	162-4690	106-1050 *			* Abblendlampe, Fernlicht: 106-1004
97-98	Europaausführung Pontiac	162-4691	162-4692				
97-98	U.S. Version Chevrolet	162-4693	162-4694	106-1003			
97-00	U.S. Version Oldsmobile	162-4695	162-4696	106-1003			
99-00	Europaausführung Pontiac	162-4697	162-4698				



2 7 1 ZUBEHÖR / SCHEINWERFERHALTERINGE

Lieferumfang und Preis: Pro Stück

Baujahr	Beschreibung	Modell	Artikel
74-93	Haltering für Scheinwerfer	alle mit rechteckigen Doppelscheinwerfern	222-1029

2 7 3 LICHTSCHALTER

Lichtschalter, wie auch eine Vielzahl anderer Elektroteile erhalten Sie bei uns von **STANDARD MOTOR PRODUCTS**, dem "Profi" in Sachen Autoelektrik/-elektronik.

Lieferumfang und Preis: Pro Stück

Baujahr	Zusatzinformation	Artikel
90-91	Pontiac	285-1858
90-92	Oldsmobile	285-1861
90-93	Chevrolet	285-1863
92-93	Pontiac	285-1859
93-96	Oldsmobile	285-1862
94-95	Chevrolet	285-1864
94-96	Pontiac	285-1860



Elektrik & Aggregate

2 7 4 ZUBEHÖR / PEDALGUMMI

Lieferumfang und Preis: Pro Stück

Beschreibung	Zusatzinformation	Artikel
Pedalgummiersatz mit Chromrahmen	Fernlichtschalter Barfuß-Style	135-1023



2 7 5 WERKZEUG / SCHRAUBENDREHER-TORX

Lieferumfang und Preis : Pro Stück

Zusatzinformation	Artikel
Spezialwerkzeug zum Aufpressen der Kabelschuhe	101-1000
Torx-Schraubendrehersatz	106-1028
Torx Schraubendrehersatz T15 & T20	222-1018



2 7 5 ZUBEHÖR / SCHRAUBEN - SCHEINWERFERBLENDE

Lieferumfang und Preis: Pro Satz

Beschreibung	Zusatzinformation	Artikel
Schraubensatz für Scheinwerferblende	Sechskant-Inbus	222-1085

2 7 6 BLINKER VORNE

Lieferumfang und Preis : Pro Stück

Baujahr	Modell/Beschreibung	Fahrt- richtung rechts	Fahrt- richtung links
90-93	unten in Stoßstange U.S. Version Pontiac	162-4699	162-4700
90-93	unten in Stoßstange U.S. Version Chevrolet	162-4701	162-4702
90-93	unten in Stoßstange U.S. Version Oldsmobile	162-4703	162-4704
93-96	unten in Stoßstange Europaausführung Pontiac und Oldsmobile	162-3500	162-3501



Elektrik & Aggregate

2 7 7 BEGRENZUNGSLEUCHE / VORNE

Lieferumfang und Preis: Pro Stück

Baujahr	Zusatzinformation	Begrenzungs- leuchte rechts	Begrenzungs- leuchte links
90-92	neben Scheinwerfer Oldsmobile U.S. Version	162-4706	162-4707
90-93	neben Scheinwerfer Pontiac und Chevrolet U.S. Version	162-4706	162-4707
93-96	Blende Europaausführung 2,3L Pontiac und Oldsmobile	162-3498	162-3499
93-96	neben Scheinwerfer in gelb Europaausführung Pontiac und Oldsmobile	162-3552	162-3553
94-96	neben Scheinwerfer Pontiac und Chevrolet U.S. Version	162-4708	162-4709
97-99	neben Scheinwerfer Pontiac U.S. Version	162-4710	162-4710
97-00	neben Scheinwerfer Oldsmobile und Chevrolet U.S. Version	162-4710	162-4711
00	neben Scheinwerfer Pontiac Europaausführung	162-4712	162-4713



2 7 9 BLINKERSCHALTER

Blinkerschalter, wie auch eine Vielzahl anderer Elektroteile erhalten Sie bei uns von **STANDARD MOTOR PRODUCTS**, dem "Profi" in Sachen Autoelektrik/-elektronik.

Lieferumfang und Preis: Pro Stück

Baujahr	Zusatzinformation	Artikel
90-93	mit und ohne Tempomat passend. Pontiac, Chevrolet und Oldsmobile	285-1783
93	Europaausführung 2,3L Pontiac und Oldsmobile	162-3514
93-96	mit Tempomat Europaausführung 2,3L Pontiac und Oldsmobile	162-3521
93-96	ohne Tempomat Europaausführung 2,3L	162-3522
94-96	Europaausführung 2,3L Pontiac und Oldsmobile	162-3515
94-96	mit und ohne Tempomat passend. Pontiac, Chevrolet und Oldsmobile	285-1833
97-99	mit Tempomat Pontiac und Venture	285-1835
97-00	ohne Tempomat Pontiac und Venture	285-1834
97-00	mit und ohne Tempomat passend. Oldsmobile	285-1835

Elektrik & Aggregate

2 7 9 ZUBEHÖR / BLINKERHEBEL

Lieferumfang und Preis: Pro Stück

Baujahr	Fahrzeug/Modell	Zusatzinformation	Artikel
90-91	Pontiac	mit Tempomat	102-1308
90-93	Oldsmobile	mit Tempomat	102-1308
90-93	Chevrolet	mit Tempomat	222-1090
90-95	Oldsmobile	ohne Tempomat	222-1087
90-96	Chevrolet	ohne Tempomat	162-2569
90-96	Pontiac	ohne Tempomat	222-1087
92-93	Pontiac	mit Tempomat	102-1309
94-96	Pontiac	mit Tempomat	102-1310
94-96	Chevrolet	mit Tempomat	102-1092
94-96	Oldsmobile	mit Tempomat	162-4823

2 8 1 RÜCKLICHT / SCHLUSSLEUCHE

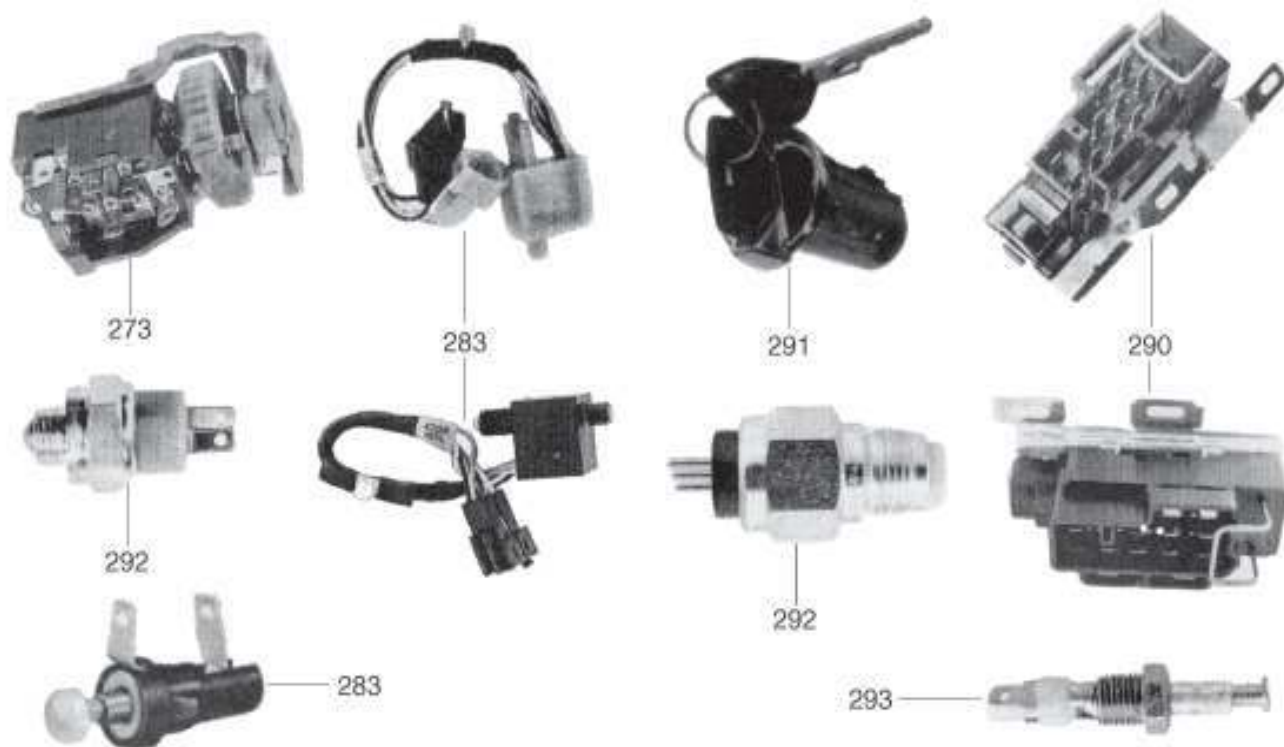
Rückleuchten (U.S. & Export) sind lieferbar von den Herstellern : **GENERAL MOTORS** (OEM) oder als Nachbauprodukt von **CHAMP & SHERMAN**.

Nicht bei allen Baujahren sind als Ersatz werksseitig komplette Rückleuchten vorgesehen. In diesen Fällen sind Einzelteile der Leuchten zu bestellen. Diese finden Sie in der nachfolgenden Gruppe.

Lieferumfang und Preis : Pro Stück

Baujahr	Zusatzinformation	Fahrt- richtung rechts	Fahrt- richtung links
90-93	U.S. Version Oldsmobile	162-4718	162-4719
90-96	U.S. Version Pontiac	162-4714	162-4715
90-96	U.S. Version Chevrolet	162-4716	162-4717
93-96	Europaausführung 2,3L Pontiac und Oldsmobile	162-3502	162-3503
93-96	U.S. Version Oldsmobile	162-4714	162-4715
97-00	U.S. Version Pontiac, Chevrolet und Oldsmobile	162-4720	162-4721
97-00	Europaausführung Pontiac	162-4722	162-4723





2 8 3 BREMS / STOPLICHTSCHALTER

Bremslichtschalter, wie auch eine Vielzahl anderer Elektroteile erhalten Sie bei uns von **STANDARD MOTOR PRODUCTS**, dem "Profi" in Sachen Autoelektrik/-elektronik.

Lieferumfang und Preis: Pro Stück

Baujahr	Zusatzinformation	Artikel
90-91	ohne Tempomat Pontiac, Chevrolet und Oldsmobile	285-1490
90-91	mit Tempomat Pontiac, Chevrolet und Oldsmobile	285-1491
92-94	ohne Tempomat Pontiac, Chevrolet und Oldsmobile	102-1302
93-94	ohne Tempomat Europaausführung 2,3L, Pontiac und Oldsmobile	162-3516
93-94	mit Tempomat Europaausführung 2,3L, Pontiac und Oldsmobile	162-2757
95-96	ohne Tempomat Europaausführung 2,3L, Pontiac und Oldsmobile	162-3517
95-96	mit Tempomat Europaausführung 2,3L, Pontiac und Oldsmobile	162-3518
95-96	mit Tempomat Pontiac, Chevrolet und Oldsmobile	285-1493
95-96	ohne Tempomat Pontiac und Oldsmobile	285-1832
97-99	mit und ohne Tempomat passend Pontiac und Oldsmobile	285-1493
97-00	Chevrolet Venture	285-1493

Elektrik & Aggregate

2 8 4 RÜCKFAHRLEUCHE

Lieferumfang und Preis: Pro Stück

Baujahr	Modell	Fahrt- richtung rechts	Fahrt- richtung links
90-96	U.S. Version Pontiac, Chevrolet und Oldsmobile	162-4724	162-4725
93-96	Europaausführung 2,3L Pontiac und Oldsmobile	162-3507	162-3508

2 8 6 KENNZEICHENLEUCHE

Lieferumfang und Preis: Pro Stück

Baujahr	Zusatzinformation	Artikel
90-96	U.S. Version Pontiac, Chevrolet und Oldsmobile	162-4726
93-96	Europaausführung 2,3L, Pontiac und Oldsmobile	162-3504
97-00	U.S. Version, ohne Herstellerschriftzug Pontiac und Chevrolet muss lackiert werden.	162-4727
97-00	U.S. Version, ohne Herstellerschriftzug Pontiac und Oldsmobile muss lackiert werden.	162-4728

2 8 8 NEBELSCHEINWERFER / NEBELSCHLUSSLEUCHE

Lieferumfang und Preis: Pro Stück

Baujahr	Zusatzinformation	Nebel- leuchte rechts	Nebel- leuchte links
92-93	hinten Pontiac Export-Version	162-3505	162-3506
93-96	hinten Europaausführung 2,3L Pontiac und Oldsmobile	162-3505	162-3506



2 9 0 ZÜNDUNGSSCHALTER

Zündungsschalter, wie auch eine Vielzahl anderer Elektroteile erhalten Sie bei uns von **STANDARD MOTOR PRODUCTS**, dem "Profi" in Sachen Autoelektrik/-elektronik.

Hinweis: Zur Ermittlung der richtigen Ersatzteilnummer, müssen Sie prüfen ob Ihr Fahrzeug mit einer *höhenverstellbaren* oder ... *starr*en Lenksäule ausgestattet ist.

Lieferumfang und Preis: Pro Stück

Baujahr	Zusatzinformation	Zündschalter	Schließzylinder
90-93	U.S. Version Pontiac, Chevrolet und Oldsmobile mit höhenverstellbarer Lenksäule	162-4729	285-1215
93-96	Europaausführung 2,3L Pontiac und Oldsmobile	162-3519	162-3520
94-96	U.S. Version Pontiac, Chevrolet und Oldsmobile	162-4731	285-1215

2 9 1 ZÜNDSCHLOSS / SCHLIESSZYLINDER

Schließzylinder, wie auch eine Vielzahl von Elektroteilen erhalten Sie bei uns von **STANDARD MOTOR PRODUCTS**, dem "Profi" in Sachen Autoelektrik/-elektronik.

Hinweis:

- Zündschlösser sind in den Versionen verchromt und schwarz erhältlich.
- Zur Ermittlung der richtigen Ersatzteilnummer müssen Sie prüfen, ob Ihr Fahrzeug mit einer *höhenverstellbaren* oder *starr*en Lenksäule ausgestattet ist.

Lieferumfang und Preis: Pro Stück

Baujahr	Zusatzinformation	Artikel
90-96	Pontiac, Chevrolet und Oldsmobile	285-1215
97	Pontiac und Oldsmobile	285-1667
97-98	Chevrolet	285-1667



2 9 2 RÜCKFAHRLEUCHTEN- / NEUTRALSCHALTER

Rückfahrleuchtenschalter sind abhängig vom Getriebe. Beachten Sie, ob das Fahrzeug mit einem Schaltgetriebe, oder einer 3- bzw. 4-Gang Automatik ausgerüstet ist.

Rückfahrleuchtenschalter, wie auch eine Vielzahl anderer Elektroteile erhalten Sie bei uns von **STANDARD MOTOR PRODUCTS**, dem "Profi" in Sachen Autoelektrik/-elektronik.

Hinweis: Bitte beachten Sie, ob Ihr Fahrzeug mit einem *Schalt-, 3- oder 4-Gang* Automatik-Getriebe ausgestattet ist um das richtige Ersatzteil zu ermitteln.

Lieferumfang und Preis: Pro Stück

Baujahr	Zusatzinformation	Artikel
90	mit 3-Gang-Automatik-Getriebe Pontiac, Chevrolet und Oldsmobile	285-1836
91-95	mit 3-Gang-Automatik-Getriebe Pontiac, Chevrolet und Oldsmobile am Getriebgehäuse montiert	285-1837
92-95	mit 3,8L Motor und 4-Gang-Automatik-Getriebe Pontiac, Chevrolet und Oldsmobile	285-1838
93-96	Rückfahrcheinwerfer-schalter Europaausführung 2,3L Pontiac und Oldsmobile	162-3513
97-00	mit 4-Gang-Automatik-Getriebe Pontiac, Chevrolet und Oldsmobile	285-1839

2 9 3 INNENBLEUCHTUNGS- / TÜRSCHALTER

Schalter, wie auch eine Vielzahl anderer Elektroteile erhalten Sie bei uns von **STANDARD MOTOR PRODUCTS**, dem "Profi" in Sachen Autoelektrik/-elektronik.

Lieferumfang und Preis: Pro Stück

Baujahr	Zusatzinformation	Artikel
90-96	Pontiac, Chevrolet und Oldsmobile Nur Fahrerseite passend	285-1865
90-96	Pontiac, Chevrolet und Oldsmobile Nur Beifahrerseite passend	285-1501
90-96	Pontiac, Chevrolet und Oldsmobile Nur Schiebetür passend	285-1866



Elektrik & Aggregate

2 9 5 SCHALTER / FENSTERHEBER

Lieferumfang und Preis: Pro Stück

Baujahr	Zusatzinformation	rechts	links
90-96	Pontiac	162-4824	162-4825
90-96	Chevrolet und Oldsmobile	162-4826	162-4827
97-99	Pontiac	162-4828	162-4829
97-99	Chevrolet und Oldsmobile	162-4832	162-4833
00	Pontiac	162-4830	162-4831
00	Chevrolet und Oldsmobile	162-4834	162-4835



2 9 6 SCHALTER / ZENTRALVERRIEGELUNG / TÜR

Lieferumfang und Preis: Pro Stück

Baujahr	Zusatzinformation	rechts	links
90-96	Pontiac	162-4836	162-4836
90-96	Chevrolet und Oldsmobile	162-4837	162-4837
97-99	Pontiac	162-4838	162-4838
97-99	Chevrolet und Oldsmobile	162-4839	162-4839
00	Pontiac	162-4840	162-4840
00	Chevrolet und Oldsmobile	162-4841	162-4841



2 9 7 SCHALTER / SCHEIBENWISCHER

Lieferumfang und Preis: Pro Stück

Baujahr	Zusatzinformation	Artikel
90-91	Pontiac	285-1867
90-93	Chevrolet mit Kipplenrad	285-1799
90-93	Chevrolet mit Kipplenrad	285-1800
92-96	Pontiac	285-1868
94	Chevrolet	285-1799
94-95	Chevrolet hinten	285-1869
97-00	Pontiac und Chevrolet ohne Tempomat	285-1834
97-00	Pontiac, Chevrolet und Oldsmobile mit Tempomat	285-1835



Elektrik & Aggregate

2 9 9 ZUBEHÖR / HUPE-HORN

Lieferumfang und Preis: Pro Stück

Beschreibung	Zusatzinformation	Artikel
Hupe/Horn	Tiefton	222-1100
Hupe/Horn	Hochton	222-1101



2 9 9 ZUBEHÖR / ANZEIGE-ARMATURENSATZ

Anzeigentafel (L: 21,6cm/H: 7,6cm) mit drei verschiedenen Rundinstrumenten. Die drei Instrumente informieren Sie über Ladestrom, Öldruck und Wassertemperatur. Ausführung in schwarz, einfache Montage, inkl. benötigter Geber und Halter.

Lieferumfang und Preis: Pro Stück

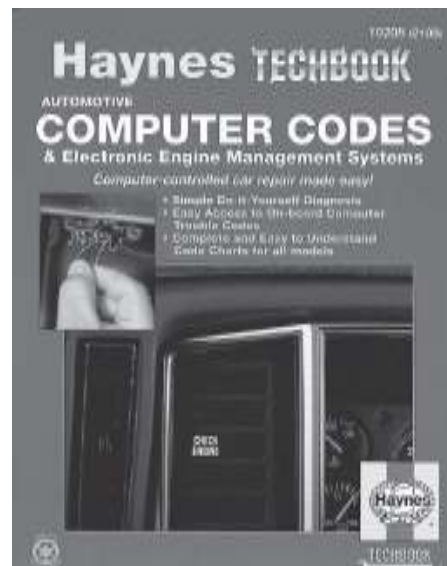
Beschreibung	Artikel
Satz - Öldruck/Temperatur/Amperemeter	128-1033



2 9 9 ZUBEHÖR / BUCH COMPUTERPROBLEME-DIAGNOSE

Lieferumfang und Preis: Pro Stück

Beschreibung	Artikel
Handbuch Computerprobleme/Diagnose	170-1001



Auspuff- & Kraftstoffanlagen

3 0 0	TANK	76
3 0 1	TANKDECKEL	76
3 0 2	ZUBEHÖR / ANSCHLUSSTÜCKE-BENZIN-FILTER-LEITUNG	76
3 0 4	TANKGEBER	77
3 1 0	KRAFTSTOFFPUMPE / BENZINMOTOR	77
3 1 0	ZUBEHÖR / KRAFTSTOFFPUMPE ELEKTRISCH	78
3 1 0	ZUBEHÖR / BENZINPUMPEN-UNTERBRECHUNG	78
3 1 3	RELAIS KRAFTSTOFFPUMPE	79
3 1 4	BENZINSCHLAUCH	79
3 2 0	ZUBEHÖR / VERGASERREINIGER	79
3 2 5	GASZUG / BENZINMOTOR	80
3 2 6	BENZINDRUCKREGLER	80
3 2 6	ZUBEHÖR / BENZINDRUCKREGLER	80
3 2 7	ZUBEHÖR / GASPEDAL	81
3 3 0	HANDBUCH / EINSPRITZUNG-VERGASER-ABGAS-DIAGNOSE	81
3 3 2	LEERLAUFKONTROLLVENTIL / BENZINMOTOR	82
3 3 3	MAP-SENSOR-FÜHLER-MESSER / ANSAUGDRUCK/BENZINM.	82
3 3 3	ZUBEHÖR / MAP-SENSOR-HOLLEY	82
3 3 5	KLOPFSENSOR - FÜHLER / KLOPFEN	83
3 3 6	TPS-FÜHLER-SENSOR/DROSSELKLAPPENSTELLUNG BENZINMOTOR....	83
3 3 7	DICHTUNGSSATZ / EINSPRITZUNG	83
3 4 2	EGR-ABGASVENTIL / BENZINMOTOR	84
3 6 0	AUSPUFFKRÜMMER / L-MOTOREN (REIHE)	84
3 6 4	ZUBEHÖR / ANSCHLUSSATZ - SEITENAUSPUFFANLAGE	84
3 6 5	ZUBEHÖR / DOPPELROHRANLAGE - UNIVERSAL	85
3 6 6	ZUBEHÖR / AUSPUFFTOPF-CALIFORNIA-TURBO	85
3 6 6	ZUBEHÖR / AUSPUFFTOPF-GLASSPACK	86
3 6 6	ZUBEHÖR / AUSPUFFTOPF-UNIVERSAL	86
3 7 0	AUSPUFFANLAGE / 4-ZYL. FRONTANTRIEB	87
3 7 0	AUSPUFFANLAGE / 6-ZYL. FRONTANTRIEB	89
3 7 2	ZUBEHÖR / AUSPUFFROHR-TABELLE - UNIVERSAL	89
3 7 2	AUSPUFFROHRTABELLE / CHROMBÖGEN 90°	90
3 7 2	ZUBEHÖR / AUSPUFFROHR-TABELLE - U-BOGEN 180°	90
3 7 2	ZUBEHÖR / AUSPUFFROHR-TABELLE-FLEXIBEL - UNIVERSAL	90
3 7 3	ZUBEHÖR / AUSPUFFBLENDE CHROM - UNIVERSAL	91
3 7 4	ZUBEHÖR / AUSPUFFROHR-TABELLE-VERBINDER - UNIVERSAL	92
3 7 4	ZUBEHÖR / AUSPUFFTABELLE-REDUZIERUNGEN-UNIVERSAL	92
3 7 4	ZUBEHÖR / AUSPUFFENDROHR-TABELLE - UNIVERSAL	93
3 7 5	ZUBEHÖR / FLANSCH-FÄCHERKRÜMMER	94
3 7 5	ZUBEHÖR / SCHRAUBEN-STEBBOLZEN-FÄCHERKRÜMMER	94
3 7 6	HEADER/FÄCHER-ZÜNDFOLGE-KRÜMMERFLANSCHDICHTUNG	95
3 7 7	ZUBEHÖR / SEITENAUSPUFFANLAGE	95
3 8 0	KATALYSATOR	96
3 8 0	ZUBEHÖR / KATALYSATOR UNIVERSAL	97
3 8 0	ZUBEHÖR / KATALYSATOR HIGH PERFORMANCE UNIVERSAL	97
3 8 2	LAMBDA-SONDE / ABGASSONDE	97

Auspuff- & Kraftstoffanlagen

300 TANK

Lieferumfang und Preis: Pro Stück

Baujahr	Zusatzinformation		Artikel
90-96	3,1L V6-189 LG6 TBI 3,8L V6-232 L27 MFI 2,3L L4-140 LD2 MFI	Pontiac,Chevrolet und Oldsmobile	162-4842
97	3,4L V6-208 LA1 MFI	Pontiac,Chevrolet und Oldsmobile mit langem Radstand (Extended)	162-4843
97	3,4L V6-208 LA1 MFI	Pontiac,Chevrolet und Oldsmobile mit kurzem Radstand (Standard)	162-4844
98-99	3,4L V6-208 LA1 MFI	Pontiac,Chevrolet und Oldsmobile mit kurzem Radstand (Standard)	162-4846
98-00	3,4L V6-208 LA1 MFI	Pontiac,Chevrolet und Oldsmobile mit langem Radstand (Extended)	162-4845



301 TANKDECKEL

Unser abschließbarer Tankdeckel wird mit zwei Schlüsseln geliefert.

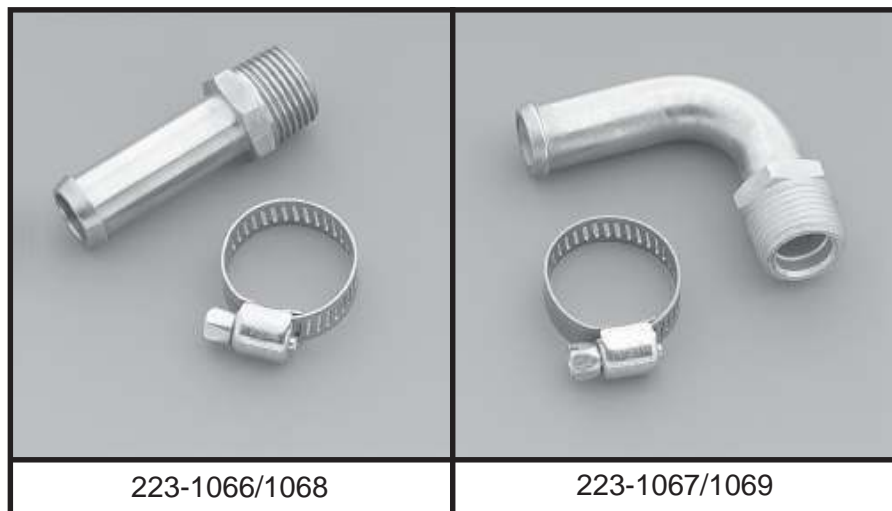
Lieferumfang und Preis: Pro Stück

Baujahr	Zusatzinformation	Artikel
90-96	Pontiac,Chevrolet und Oldsmobile sperrbar	106-1022

302 ZUBEHÖR / ANSCHLUSSTÜCKE-BENZIN-FILTER-LEITUNG

Lieferumfang und Preis: Pro Stück

Beschreibung	Zusatzinformation	Artikel
Anschlußstück	Banjo-Fitting	140-1098
Benzinleitungsanschlussstück	gerade, 3/8" Gewinde, für 3/8" ID Schlauch	223-1066
Benzinleitungsanschlussstück	gebogen 90°, 3/8" Gewinde für 3/8" ID Schlauch	223-1067
Benzinleitungsanschlussstück	gerade, 3/8" Gewinde für 1/2" ID Schlauch	223-1068
Benzinleitungsanschlussstück	gebogen 90°, 3/8" Gewinde für 1/2" ID Schlauch	223-1069



223-1066/1068

223-1067/1069

Auspuff- & Kraftstoffanlagen

3 0 4 TANKGEBER

Lieferumfang und Preis: Pro Stück

Baujahr	Motor	Zusatzinformation	Artikel
90	3,1L V6-189 LG6 TBI	mit Codierung UAE oder UAC Pontiac,Chevrolet und Oldsmobile	162-4732
91-94	3,1L V6-189 LG6 TBI	Pontiac,Chevrolet und Oldsmobile	162-4733
92-95	3,8L V6-232 L27 MFI	Pontiac,Chevrolet und Oldsmobile	162-3527
93-96	2,3L L4-140 LD2 MFI	Pontiac und Oldsmobile	162-3527
95	3,1L V6-189 LG6 TBI	Pontiac und Chevrolet	162-4734
96	3,4L V6-208 LA1 MFI	Pontiac,Chevrolet und Oldsmobile	162-3527
97	3,4L V6-208 LA1 MFI	Oldsmobile	162-4736
98-00	3,4L V6-208 LA1 MFI	Pontiac,Chevrolet und Oldsmobile	162-4735



3 1 0 KRAFTSTOFFPUMPE / BENZINMOTOR

CARTER (Federal Mogul) Benzinpumpen sind NEU und werden inklusive der zur Montage benötigten Dichtungen geliefert.

Lieferumfang: Pumpe mit Dichtung

Preis: Pro Stück

Baujahr	Motor	Zusatzinformation	Artikel	Vorfilter
90-95	3,1L V6-189 LG6 TBI	Pontiac,Chevrolet und Oldsmobile	154-1380	154-1419
92-96	3,8L V6-232 L27 MFI 3,1L V6-189 LG6 TBI 3,4L V6-208 LA1 MFI	Pontiac,Chevrolet und Oldsmobile	154-1312	154-1319
93-96	2,3L L4-140 LD2 MFI	Pontiac und Oldsmobile	162-4705	162-3526



Auspuff- & Kraftstoffanlagen



102-1123



154-1235/1236 (s.Folgegruppe)

3 1 0 ZUBEHÖR / KRAFTSTOFFPUMPE ELEKTRISCH

Bei einer Motorleistungssteigerung stellt sich irgendwann die Frage : „Verwendung einer mechanischen oder einer elektrischen Kraftstoffpumpe?“

Bei uns finden Sie beide Arten der Kraftstoffzufuhr in unterschiedlichen Ausführungen (Mechanische Pumpen siehe letzte Gruppe).

Lieferumfang und Preis: Pro Stück

Beschreibung	Zusatzinformation	Artikel
HIGH PERFORMANCE Benzinpumpe 12V,	PKW & LKW 7PSI, 72GPH	154-1235
HIGH PERFORMANCE Benzinpumpe 12V,	PKW & LKW 7PSI, 100GPH	154-1236

3 1 0 ZUBEHÖR / BENZINPUMPENUNTERBRECHUNG

Dieses universal Sicherheitsschalter Kit, bestehend Öldruckschalter, Kabelsatz & Adapter, sorgt für die Stromunterbrechung der elektrischen Kraftstoffpumpe beim ungewollten absterben des Motors. Somit ist gewährleistet das kein unnötiger Kraftstoff (Brandgefahr) ungewollt gefördert wird.

Lieferumfang und Preis: Pro Stück

Beschreibung	Zusatzinformation	Artikel
Sicherheitsschalter/Öldruck	Unterbrechung d.el. Benzinpumpe bei Verlust d.Motoröldruckes	102-1123

Auspuff- & Kraftstoffanlagen

3 1 3 RELAIS KRAFTSTOFFPUMPE

Relais, wie auch eine Vielzahl anderer Elektroteile erhalten Sie bei uns von **STANDARD MOTOR PRODUCTS**, dem "Profi" in Sachen Autoelektrik/-elektronik.

Lieferumfang und Preis: Pro Stück

Baujahr	Motor	Zusatzinformation	Artikel	Aufklebernummern
90-92	3,8L V6-232 L27 MFI 3,1L V6-189 LG6 TBI	Pontiac,Chevrolet und Oldsmobile	162-2799	14089936
93-95	3,8L V6-232 L27 MFI 3,1L V6-189 LG6 TBI	Pontiac,Chevrolet und Oldsmobile	156-1100	12077864
93-96	2,3L L4-140 LD2 MFI	Europaausführung 2,3L, Pontiac und Oldsmobile	162-3528	
96	3,4L V6-208 LA1 MFI	Pontiac,Chevrolet und Oldsmobile	285-1506	12077867
97-00	3,4L V6-208 LA1 MFI	Pontiac,Chevrolet und Oldsmobile	285-1677	12077866

3 1 4 BENZINSCHLAUCH

Lieferumfang und Preis: Pro Meter

Beschreibung	3/16"	1/4"	5/16"	3/8"
Benzinschlauch Unterdruckschlauch	250-1105	250-1106	250-1108	250-1107

3 2 0 ZUBEHÖR / VERGASERREINIGER

Lieferumfang und Preis: Pro Stück

Zusatzinformation	Artikel
Vergaserreiniger	311-1013



Auspuff- & Kraftstoffanlagen

3 2 5 GASZUG / BENZINMOTOR

Lieferumfang und Preis: Pro Stück

Baujahr	Motor	Zusatzinformation	Artikel
90-95	3,1L V6-189 LG6 TBI	Pontiac,Chevrolet und Oldsmobile	162-4737
92	3,8L V6-232 L27 MFI	Pontiac,Chevrolet und Oldsmobile	162-4740
93	3,8L V6-232 L27 MFI	Pontiac,Chevrolet und Oldsmobile	162-4741
93-96	2,3L L4-140 LD2 MFI	Pontiac und Oldsmobile	162-3534
94-95	3,8L V6-232 L27 MFI	Pontiac,Chevrolet und Oldsmobile	162-4742
96	3,4L V6-208 LA1 MFI	Pontiac,Chevrolet und Oldsmobile	162-4738
97-00	3,4L V6-208 LA1 MFI	Pontiac,Chevrolet und Oldsmobile	162-4739



3 2 6 BENZINDRUCKREGLER

Benzindruckregler, wie auch eine Vielzahl von Elektroteilen erhalten Sie bei uns von **STANDARD MOTOR PRODUCTS**, dem "Profi" in Sachen Autoelektrik/-elektronik.

Lieferumfang und Preis: Pro Stück

Baujahr	Motor	Zusatzinformation	Artikel
90-92	3,1L V6-189 LG6 TBI	Pontiac,Chevrolet und Oldsmobile	285-1370
93-95	3,1L V6-189 LG6 TBI	Pontiac,Chevrolet und Oldsmobile	285-1369

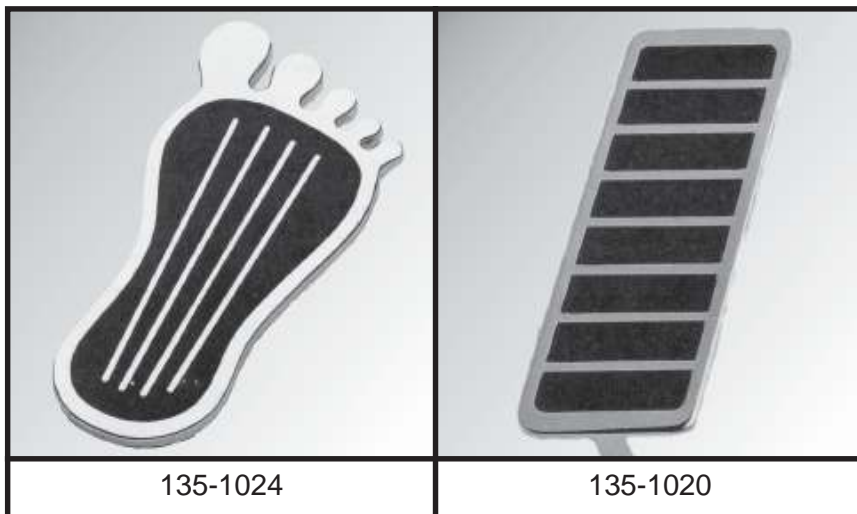
3 2 6 ZUBEHÖR / BENZINDRUCKREGLER

Lieferumfang und Preis: Pro Stück

Beschreibung	Artikel
Benzindruckregler verchromt 3/8" Gewinde	135-1029



Auspuff- & Kraftstoffanlagen



3 2 7 ZUBEHÖR / GASPEDAL

Lieferumfang und Preis: Pro Stück

Beschreibung	Zusatzinformation	Artikel
Gaspedalgummiersatz mit Chromrahmen	OEM-Style	135-1020
Gaspedalgummiersatz mit Chromrahmen	Barfuß-Style	135-1024

3 3 0 HANDBUCH / EINSPRITZUNG-VERGASER-ABGAS-DIAGNOSE

Lieferumfang und Preis: Pro Buch

Beschreibung/Zusatzinformation	Artikel
Handbuch Rochester Vergaser	170-1012
Handbuch Holley-Vergaser	170-1011
Handbuch Abgasreinigung/Diagnose	170-1008
Handbuch Computerprobleme/Diagnose	170-1001
Handbuch Einspritzanlagen/Diagnose 1986-1996	170-1010
Handbuch Holley-Vergaser Verwendung, Reparatur, Tuning, Einstellungen, Tips	170-1011



Auspuff- & Kraftstoffanlagen

3 3 2 LEERLAUFKONTROLLVENTIL / BENZINMOTOR

IAC-Ventile, wie auch eine Vielzahl anderer Elektroteile erhalten Sie bei uns von **STANDARD MOTOR PRODUCTS**, dem "Profi" in Sachen Autoelektrik/-elektronik.

IAC-Ventile dienen zur Regelung der Luftmenge in Standgasstellung (Leerlauf).

Lieferumfang und Preis: Pro Stück

Baujahr	Motor	Zusatzinformation	Artikel
90-95	3,1L V6-189 LG6 TBI	Pontiac,Chevrolet und Oldsmobile	285-1381
93-95	3,8L V6-232 L27 MFI	Pontiac,Chevrolet und Oldsmobile	285-1520
96-98	3,4L V6-208 LA1 MFI	Chevrolet	285-1519
96-01	3,4L V6-208 LA1 MFI	Pontiac und Oldsmobile	285-1519



3 3 3 MAP-SENSOR-FÜHLER-MESSER / ANSAUGDRUCK/BENZINM.

MAP-Sensoren, wie auch eine Vielzahl anderer Elektroteile erhalten Sie bei uns von **STANDARD MOTOR PRODUCTS**, dem "Profi" in Sachen Autoelektrik/-elektronik.

Der MAP-Sensor ist ein Ansaugdruckmesser für die Einspritzanlage.

Lieferumfang und Preis: Pro Stück

Baujahr	Motor	Zusatzinformation	Artikel	Aufklebernummer
90-98	3,1L V6-189 LG6 TBI 3,4L V6-208 LA1 MFI	Pontiac,Chevrolet und Oldsmobile	285-1384	16137039
93-96	2,3L L4-140 LD2 MFI	Pontiac und Oldsmobile	285-1894	
99-00	3,4L V6-208 LA1 MFI	Pontiac,Chevrolet und Oldsmobile	285-1840	

3 3 3 ZUBEHÖR / MAP-SENSOR-HOLLEY

Lieferumfang und Preis: Pro Stück

Beschreibung	Zusatzinformation	Artikel
Ansaugdruckmesser (MAP-Sensor)	Holley Digital Einspritzsystem	174-1041

Auspuff- & Kraftstoffanlagen

3 3 5 KLOPFSENSOR - FÜHLER / KLOPFEN

Lieferumfang und Preis : Pro Stück

Baujahr	Motor	Zusatzinformation	Artikel	Aufklebernummer
90-95	3,1L V6-189 LG6 TBI	Pontiac,Chevrolet und Oldsmobile	285-1417	1997562/10456017
92-94	3,8L V6-232 L27 MFI	Pontiac,Chevrolet und Oldsmobile	285-1418	
93-96	2,3L L4-140 LD2 MFI	Pontiac und Oldsmobile	162-3479	
95	3,8L V6-232 L27 MFI	Pontiac,Chevrolet und Oldsmobile	285-1841	
96-00	3,4L V6-208 LA1 MFI	Pontiac,Chevrolet und Oldsmobile	285-1842	

3 3 6 TPS-FÜHLER-SENSOR /DROSSEL-KL.STELLUNG BENZINMOTOR

TPS-Fühler, wie auch eine Vielzahl anderer Elektroteile erhalten Sie bei uns von **STANDARD MOTOR PRODUCTS**, dem "Profi" in Sachen Autoelektrik/-elektronik.

Der TPS-Fühler ist ein Potentiometer zur Drosselklappenstellung, welches die Werte an den Computer weitergibt.

Lieferumfang und Preis: Pro Stück

Baujahr	Motor	Zusatzinformation	Artikel	Aufklebernummer
90	3,1L V6-189 LG6 TBI	Pontiac,Chevrolet und Oldsmobile	285-1392	
91-95	3,1L V6-189 LG6 TBI	Pontiac,Chevrolet und Oldsmobile	285-1391	17112679
92	3,8L V6-232 L27 MFI	Pontiac,Chevrolet und Oldsmobile	285-1843	
93-95	3,8L V6-232 L27 MFI	Pontiac,Chevrolet und Oldsmobile	285-1844	
93-96	2,3L L4-140 LD2 MFI	Pontiac und Oldsmobile	285-1530	
96-99	3,4L V6-208 LA1 MFI	Pontiac,Chevrolet und Oldsmobile	285-1534	17106909/17123852

3 3 7 DICHTUNGSSATZ / EINSPRITZUNG

Dichtungssätze für Einspritzanlagen und Vergaser erhalten Sie von **STANDARD MOTORPRODUCTS, Inc. / HYGRADE**. Dieser Dichtungssatz beinhaltet alle Dichtungen der Zentraleinspritzung.

Lieferumfang und Preis: Pro Satz

Baujahr	Motor	Gehäusennummer/Information	Artikel
91-95	3,1L V6-189 LG6 TBI	Pontiac,Chevrolet und Oldsmobile	285-1393

Auspuff- & Kraftstoffanlagen

3 4 2 EGR-ABGASVENTIL / BENZINMOTOR

EGR-Ventile, wie auch eine Vielzahl anderer Elektroteile erhalten Sie bei uns von **STANDARD MOTOR PRODUCTS**, dem "Profi" in Sachen Autoelektrik/-elektronik.

EGR-Ventile dienen der Abgasrückführung und Wiederverbrennung.

Lieferumfang: Inkl. Dichtung

Preis: Pro Stück

Baujahr	Motor	Gehäusenummer/Information	EGR-Ventil	Dichtung
90-92	3,1L V6-189 LG6 TBI		285-1870	285-1397
93	3,8L V6-232 L27 MFI	17092178 Pontiac und Oldsmobile	285-1872	
93	3,8L V6-232 L27 MFI	17091147 Pontiac, Chevrolet und Oldsmobile	285-1544	
93-95	3,1L V6-189 LG6 TBI		285-1871	285-1397
94-95	3,8L V6-232 L27 MFI		102-1311	285-1741
97-01	3,4L V6-208 LA1 MFI		285-1873	285-1741

3 6 0 AUSPUFFKRÜMMER / L-MOTOREN (REIHE)

Lieferumfang und Preis: Pro Stück

Baujahr	Motor	Artikel
93	2,3L L4-140 LD2 MFI	162-3448
94-96	2,3L L4-140 LD2 MFI	162-3449

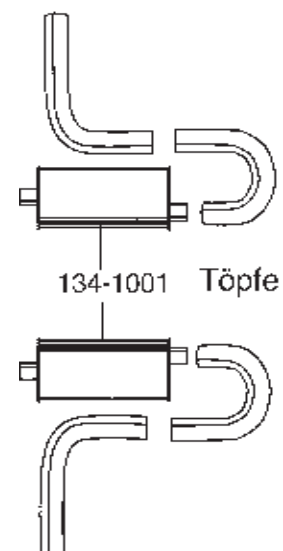
3 6 4 ZUBEHÖR / ANSCHLUSSSATZ - SEITENAUSPUFFANLAGE

Universalsatz beinhaltet :

- je 2 Stück 2,5" Rohrbögen 90° und J-Rohrbögen 180°
- Konzipiert zum Anschluß einer Seitenauspuffanlage (Sidepipes) an Fächer krümmer oder Vorschalldämpfer.

Lieferumfang und Preis: Pro Satz

Zusatzinformation	Anschluß-satz	Schall dämpfer	Reduzier-stück	Bemerkung
Anschlussrohre zur Seitenauspuffanlage	134-1006	134-1001 *	251-1069	* Ersetzt Originalauspuff



Auspuff- & Kraftstoffanlagen

3 6 5 ZUBEHÖR / DOPPELROHRANLAGE - UNIVERSAL

DYNOMAX Super Turbo & Ultra Flo Systems, stehen für leistungssteigernde Auspuffanlagen, sogenannte CAT-BACK (ab Katalysator) Systeme. **DYNOMAX** Systeme zeichnen sich durch ihre hervorragende Präzision und einfache und schnelle Montage aus.

Optimierter Rohrdurchmesser für hohe Gasdurchflußgeschwindigkeiten, Schalldämpfer mit patentierter Abgasführung und Langlebigkeit durch Beschichtung, sind weitere Merkmale. Ideal auch beim Ziehen eines Anhängers, durch Optimierung des Drehmomentes.

Der klassische amerikanische **DYNOMAX** "Deeptone Sound" ist sehr beliebt und nicht aufdringlich.

Besondere Merkmale der ULTRA FLO Schalldämpfer :

- +gerade Abgasführung
- +Edelstahlausführung
- +maximale Geräuschabsorption bei minimalen Turbulenzen

Die in der Tabelle aufgeführten Teile sind einzeln erhältlich, empfehlenswert ist jedoch die Installation eines kompletten **DYNOMAX** Systems.

Bei dieser Anlage handelt es sich um eine Doppelrohranlage, das heißt, daß die Auspuffrohre von beiden Zylinderköpfen bis nach hinten separat geführt werden.

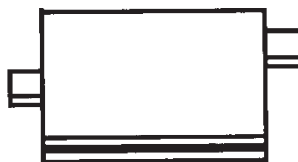
Lieferumfang und Preis: Pro Stück

Zusatzinformation	Rohr-Anlage	Sport-Töpfe	Bemerkung
mit 2 1/4" (57mm) Rohren, inkl. Töpfen	134-1043	106-1051	Turbomuffler
mit 2 1/2" (63mm) Rohren, inkl. Töpfen	134-1044	106-1052	Turbomuffler

3 6 6 ZUBEHÖR / AUSPUFFTOPF-CALIFORNIA-TURBO

Lieferumfang und Preis: Pro Stück

Beschreibung	Form/Ein-Ausgang/Rohrdurchm.	Topflänge	Artikel
Sportauspufftopf California-Boss Turbooval,	mittig-seitlich, 2"	14" (356mm)	134-1050
Sportauspufftopf California-Boss Turbooval,	mittig-seitlich, 2 1/4"	14" (356mm)	134-1051
Sportauspufftopf California-Boss Turbooval,	mittig-seitlich, 2 1/2"	14" (356mm)	134-1052
Sportauspufftopf Super-Turbo	rund 8 3/8", seitlich-seitlich 3" Heavy-Duty Truck-Type	18" (458mm)	134-1094
Sportauspufftopf Super-Turbo	oval, seitlich-seitlich 3"	16" (406mm)	134-1095
Sportauspufftopf Super-Turbo	oval, seitlich-mittig 3"	16" (406mm)	134-1096
Sportauspufftopf Super-Turbo	oval, seitlich-mittig, 2 3/4"	14" (357mm)	134-1097



Auspuff- & Kraftstoffanlagen

3 6 6 ZUBEHÖR / AUSPUFFTOPF-GLASSPACK

Lieferumfang und Preis: Pro Stück

WALKER



Beschreibung	Form/Ein-Ausgang/Rohrdurchm.	Topflänge	Artikel
Sportauspufftopf Glasspack	rund 3 1/2" verchromt		126-1003
Sportauspufftopf Glasspack	rund 3 1/2", 2"	20" (510mm)	134-1060
Sportauspufftopf Glasspack	rund 3 1/2", 2 1/4"	20" (510mm)	134-1061
Sportauspufftopf Glasspack	rund 3 1/2", 2"	23" (580mm)	134-1062
Sportauspufftopf Glasspack	rund 3 1/2", 2 1/4"	23" (580mm)	134-1063
Sportauspufftopf Glasspack	rund 3 1/2", 2"	26" (670mm)	134-1064
Sportauspufftopf Glasspack	rund 3 1/2", 2 1/4"	26" (670mm)	134-1065
Sportauspufftopf Glasspack	rund 4", 2 1/4"	30" (760mm)	134-1066
Sportauspufftopf Glasspack	rund 4", 2 1/4"	40" (1020mm)	134-1067
Sportauspufftopf Glasspack	rund 4", 2 1/2"	40" (1020mm)	134-1068
Sportauspufftopf Glasspack	rund 4", 2 1/2"	28" (710mm)	134-1069
Sportauspufftopf Glasspack	rund 4", 2 1/4" Gabelung auf 2	28" (710mm)	134-1070
Sportauspufftopf Glasspack	rund 3 1/2", 2 1/4" & 2 1/2"	20" (510mm)	321-1263

3 6 6 ZUBEHÖR / AUSPUFFTOPF-UNIVERSAL

Lieferumfang und Preis: Pro Stück

Beschreibung	Form/Ein-Ausgang/Rohrdurchm.	Topflänge	Artikel
Sportauspufftopf Daytona MaxTurbo 500	oval, mittig-seitlich, 2"	14" (356mm)	106-1057
Sportauspufftopf Daytona MaxTurbo 500	oval, mittig-seitlich, 2 1/4"	14" (356mm)	106-1051
Sportauspufftopf Daytona MaxTurbo 500	oval, mittig-seitlich, 2 1/2"	14" (356mm)	106-1052

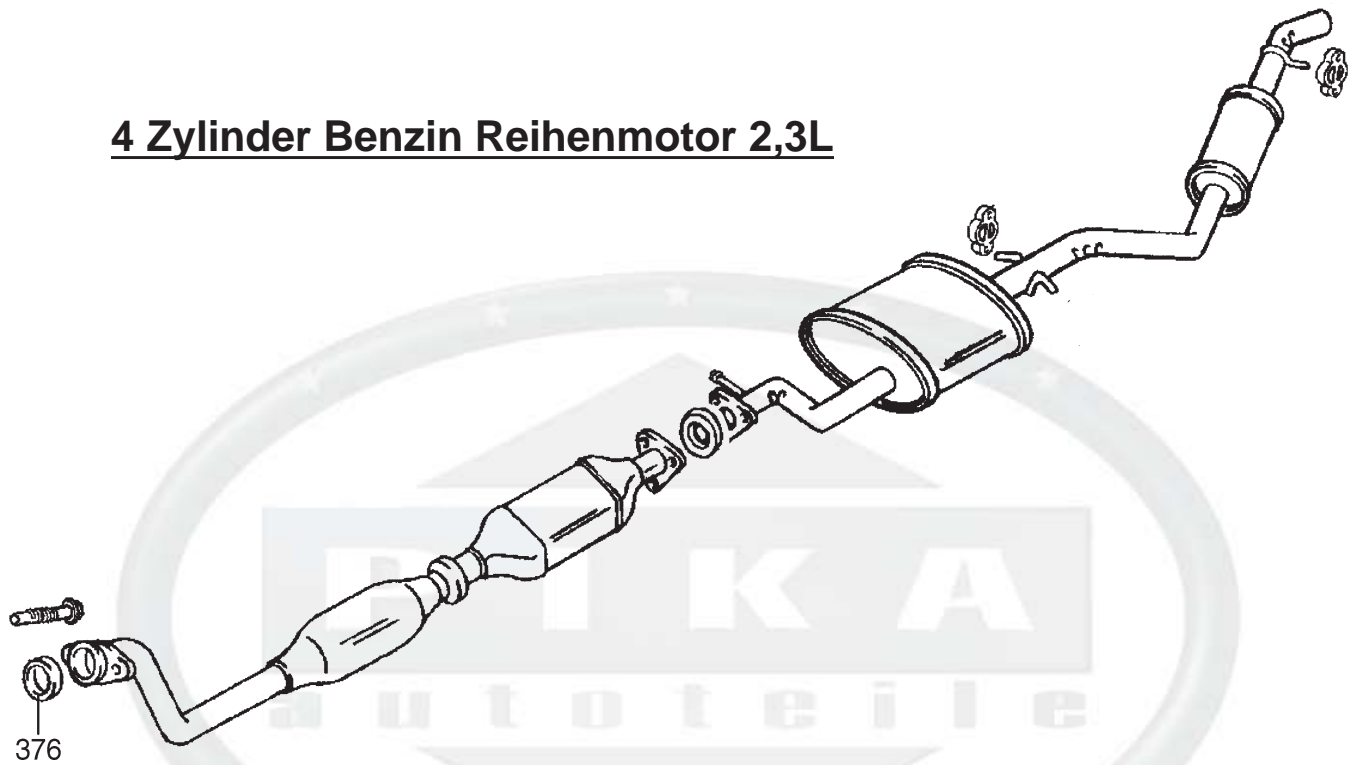
Auspuff- & Kraftstoffanlagen

370 AUSPUFFANLAGE / 4-ZYL. FRONTANTRIEB

Lieferumfang und Preis: wie beschrieben

Baujahr	Motor	Zusatzinformation	Auspuff- topf
93-96	2,3L L4-140 LD2 MFI	Auspuffanlage komplett ab Katalysator	144-1000

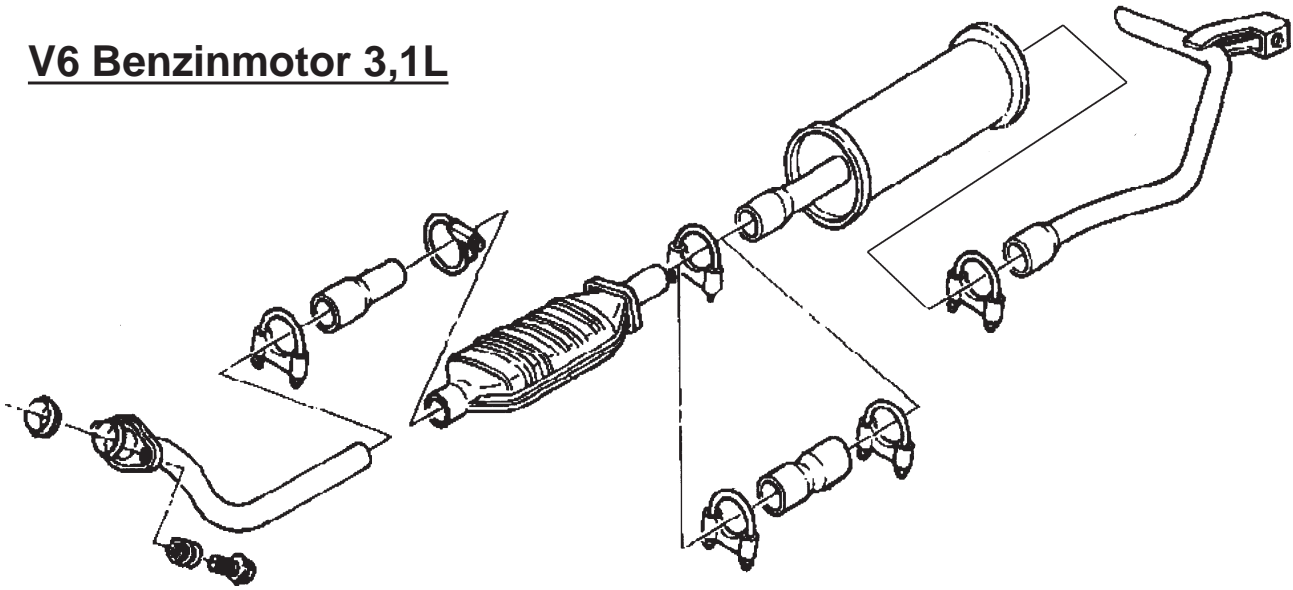
4 Zylinder Benzin Reihenmotor 2,3L



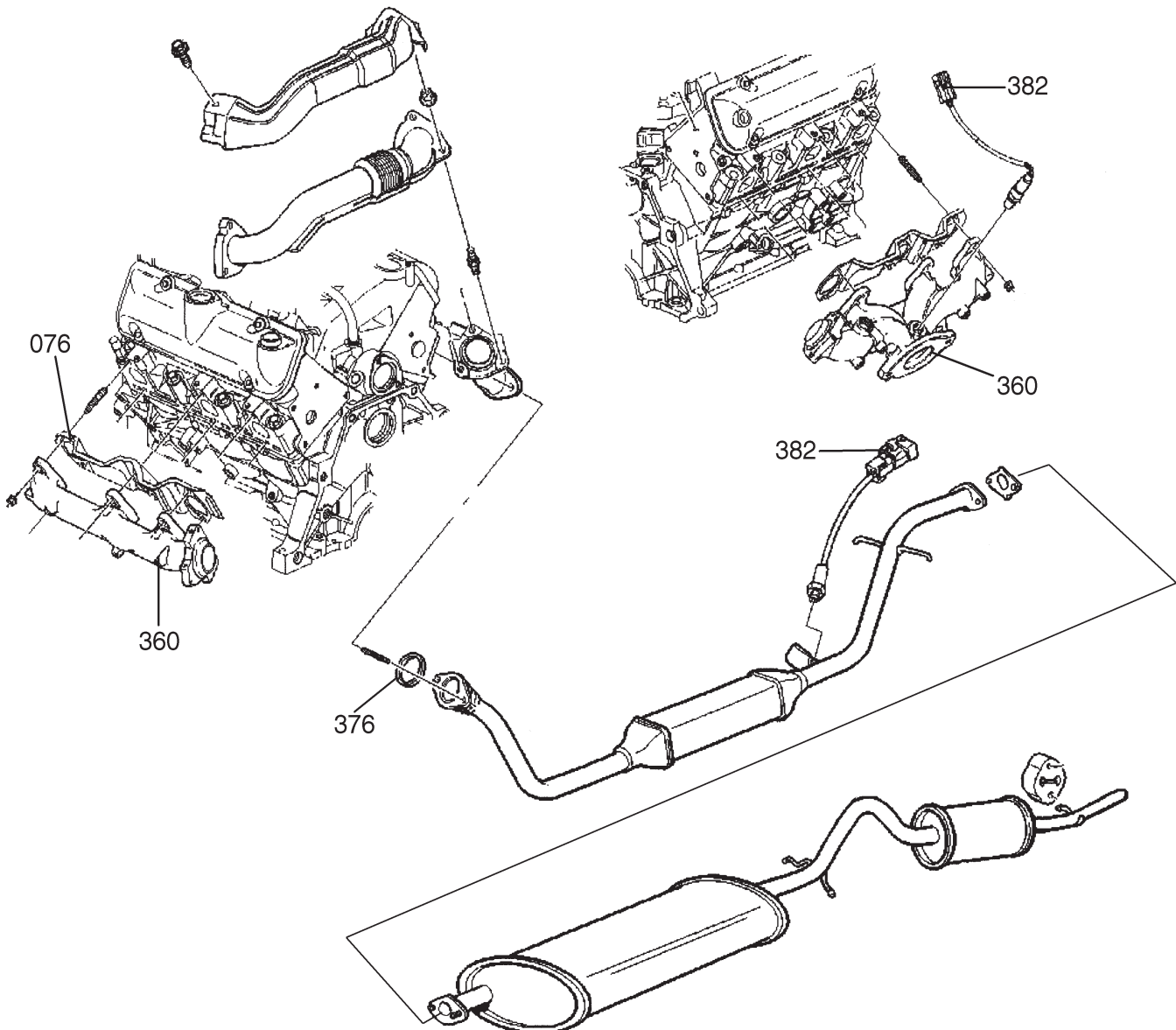
WALKER



V6 Benzinmotor 3,1L



V6 Benzinmotor 3,4L



Auspuff- & Kraftstoffanlagen

370 AUSPUFFANLAGE / 6-ZYL. FRONTANTRIEB

Lieferumfang und Preis: Pro Stück

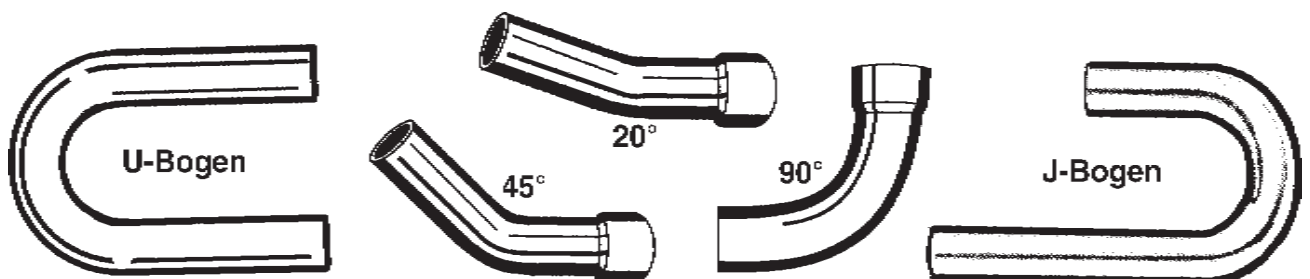
Baujahr	Motor	Vorderteil	Auspufftopf	Schelle Topf vorne	Endrohr Radstand kurz	Aufhängung Endrohr	Bemerkung
90-91	3,1L V6-189 LG6 TBI	321-1504 *	321-1503	134-1042	321-1505	321-1098	
92	3,1L V6-189 LG6 TBI	321-1504 *	321-1503	134-1042	321-1506		
92	3,1L V6-189 LG6 TBI	321-1509 *	321-1508	134-1042	321-1510	321-1511	* Verbindungsrohr zwischen Katalysator und Auspufftopf
93-95	3,1L V6-189 LG6 TBI	321-1507 *	321-1503	134-1042	321-1506		
93-95	3,8L V6-232 L27 MFI	321-1507 *	321-1508	134-1042	321-1510	321-1511	

372 ZUBEHÖR / AUSPUFFFROHRTABELLE - UNIVERSAL

Ihre Fundgrube für Individual-Lösungen Auspuffrohre (universal-gerade), Auspuffbögen (universal in 3 verschiedenen Winkelgraden) und Auspuffbefestigungen (universal)

Wichtig: Aufhängung STD: montagefertig Aufhängung verstärkt: eine Auspuffschelle wird zusätzlich benötigt.

Maß	Rohr 2,10m gerade	Bogen 20°	Bogen 45°	Bogen 90°	Bogen 180° J-förmig	Schelle verstärkt	Aufhängung Std 38mm-63,50mm	Aufhängung verst. universl ohne Schelle	Bemerkung
1 3/4" (44,50mm)	321-1079	251-1047	251-1084	321-1029	134-1023	251-1020	251-1053	251-1056	
1 7/8" (47,65mm)	321-1080	251-1048	251-1085	321-1037	134-1022	251-1082	251-1053	251-1056	
2" (50,80mm)	321-1111	251-1049	251-1076	251-1073	134-1021	251-1080	251-1053	251-1056	
2 1/4" (57,15mm)	321-1110	251-1050	251-1077	251-1074	134-1011	251-1055	251-1053	251-1056	
2 1/2" (63,50mm)	321-1077	251-1083	251-1078	251-1075	134-1020	321-1084	251-1053	251-1056	
3" (76,20mm)			134-1024	134-1025		251-1052		251-1056	
4" (101,6mm)			321-1243	321-1244 *				251-1056	* 10"lang/8"Radius
4" (101,6mm)			321-1243	321-1246 **				251-1056	** 5" Radius
4" (101,6mm)			321-1243	321-1245 ***				251-1056	*** 4" lang/4" Radius



Auspuff- & Kraftstoffanlagen

3 7 2 AUSPUFFROHRTABELLE / CHROMBÖGEN 90°

Verchromte 3- und 4-Zoll 90°-Bögen für spezielle Auspuffanlagen.

Lieferumfang und Preis: Pro Stück

Durchmesser	Bogenradius Länge	Artikel
4" (101,60mm)	12" (305mm)	321-1264
3" (76,20mm)	18" (460mm)	321-1265
4" (101,60mm)	7" (178mm)	321-1266

3 7 2 ZUBEHÖR / AUSPUFFROHRTABELLE - U-BOGEN 180°

Universal U-Auspuffbögen für Individual-Lösungen

Lieferumfang und Preis: Pro Stück

1 1/2" (38,10mm)	1 3/4" (44,50mm)	2" (50,80mm)	2 1/4" (57,15mm)	2 1/2" (63,50mm)	3" (76,20mm)
134-1035	134-1034	134-1036	134-1038	134-1012	134-1039

3 7 2 ZUBEHÖR / AUSPUFFROHRTABELLE-FLEXIBEL - UNIVERSAL

Universal-Flexible-Auspuffrohre für Individual-Lösungen.

Lieferumfang und Preis: Pro Stück

Zusatzinformation	1 1/2"(38,10mm)	1 3/4"(44,50mm)	1 7/8"(47,65mm)	2"(50,80mm)	2 1/8" (28,60mm)	2 1/4"(57,15mm)	2 1/2"(63,50mm)
Länge 6ft (1,82m)	251-1013	251-1014	251-1015	251-1016	251-1017	251-1018	251-1019
Länge 25ft (7,62m) Rolle	251-1125	251-1126	251-1127	251-1128	251-1129	251-1130	251-1131



Auspuff- & Kraftstoffanlagen



Perfection



3 7 3 ZUBEHÖR / AUSPUFFBLENDE CHROM - UNIVERSAL

In dieser Gruppe finden Sie eine Vielzahl von verschiedensten Auspuffblenden. Die unterschiedlichen Ausführungen entnehmen Sie bitte der nachfolgenden Beschreibung.

Lieferumfang und Preis: Pro Stück

Beschreibung	für Rohrmaß	Bild Nr.:	Artikel
Chromendrohre auf Anfrage/Bestellung		2/4	
Chromendrohr, Ausgang rechteckig, abgeschrägt	2-2 1/4" (51mm-57mm), verchromt, 230mm	3	251-1057
Chromendrohr, Ausgang rund, abgeschrägt	2-2 1/4" (51mm-57mm), Länge 230mm	1	251-1058
Chromendrohr, Ausgang rund, abgeschrägt	2 1/2" (63mm), Länge 230mm	1	251-1059
Chromendrohr, Doppelausgang, rund, abgeschrägt	2" (51mm) Durchmesser, verchromt, 230mm	8	251-1060
Chromendrohr, Doppelausgang, rund, abgeschrägt	2 1/4" (57mm), verchromt, 230mm	8	251-1061
Chromendrohr, Doppelausgang, rechteckig, abgeschrägt	2 1/4" (57mm), verchromt, 230mm	10	251-1062
Chromendrohr, Doppelausgang, seitlich, rund, TRANSAM Style	2" (51mm), verchromt, 230mm	7	251-1087
Chromendrohr, Doppelausgang, seitlich, rund, TRANSAM Style	2 1/4" (57mm), verchromt, 230mm	7	251-1088
Chromendrohr, rund, ein Ende abgeschrägt anderes trompetenförmig	2" (51mm), Länge 610mm, Anschluß 2 1/4"(57mm)	9	251-1089
Chromendrohr, Ausgang rund, ein Ende abgeschrägt anderes verjüngt	3" (76mm), Länge 305mm, Anschluß 2 1/4"(57mm)	11	251-1132
Chromendrohr, Ausgang rund, ein Ende abgeschrägt anderes verjüngt	3" (76mm), Länge 405mm, Anschluß 2 1/4"(57mm)	11	251-1133
Chromendrohr, Ausgang rund, ein Ende abgeschrägt anderes verjüngt	3" (76mm), Länge 660mm, Anschluß 2 1/4"(57mm)	11	251-1134
Chromendrohr, Ausgang rund, ein Ende abgeschrägt anderes verjüngt	3 1/2" (89mm), Länge 308mm, Anschluß 2 1/4"(57mm)	11	251-1135
Chromendrohr, Ausgang rund, ein Ende abgeschrägt anderes verjüngt	3 1/2" (89mm), Länge 457mm, Anschluß 2 1/4"(57mm)	11	251-1136
Chromendrohr, Ausgang rund, ein Ende abgeschrägt anderes verjüngt	3 1/2" (89mm), Länge 559mm, Anschluß 2 1/4"(57mm)	11	251-1137
Chromendrohr, Ausgang rund, ein Ende abgeschrägt anderes verjüngt	4" (101,6mm), Länge 460mm, Anschluß 2 1/4"(57mm)	11	251-1138
Chromendrohr, Ausgang rund, ein Ende abgeschrägt anderes verjüngt	4" (101,6mm), Länge 610mm, Anschluß 2 1/4"(57mm)	11	251-1139
Chromendrohr, 3" (76mm) Außendurchmesser, für Rohranschluß	2 1/4" (57mm), Länge 300mm, Ende abgeschrägt	5	284-1000
Chromendrohr, 3 1/2" (89mm) Außendurchmesser, für Rohranschluß	2 1/4" (57mm), Länge 300mm, Ende abgeschrägt	5	284-1001
Chromendrohr, 3 1/2" (89mm) Außendurchmesser, für Rohranschluß	2 1/4" (57mm), Länge 460mm, Ende abgeschrägt	6	284-1002
Chromendrohr, 3 1/2" (89mm) Außendurchmesser, für Rohranschluß	2 1/4" (57mm), Länge 610mm, Ende abgeschrägt	6	284-1003

Auspuff- & Kraftstoffanlagen

3 7 4 ZUBEHÖR / AUSPUFFROHRTABELLE-VERBINDER - UNIVERSAL

Universal-Auspuffrohrverbindungen für Rohre mit gleichem Rohrdurchmesser.

Lieferumfang und Preis: Pro Stück

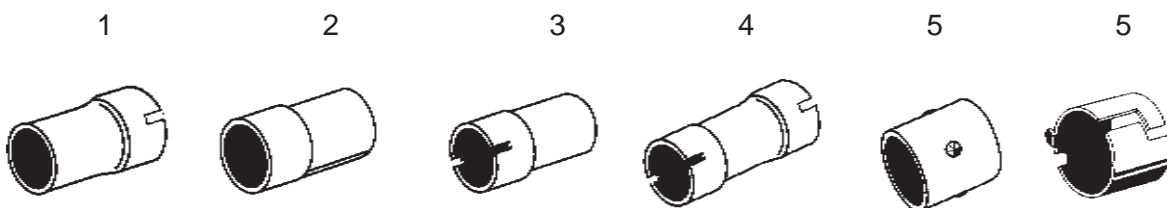
Maße			Verbinder innen-innen	Verbinder innen-außen	Verbinder außen-außen
2"	-2"	(50,80mm)	321-1040	321-1043	321-1044
2 1/4"	-2 1/4"	(57,15mm)	321-1045	251-1066	
2 1/2"	-2 1/2"	(63,50mm)	321-1050	251-1067	321-1057
3"	-3"	(76,20mm)	321-1059	321-1060	321-1061
3 1/2"	-3 1/2"	(88,90mm)	321-1062	321-1064	321-1063

3 7 4 ZUBEHÖR / AUSPUFFTABELLE-REDUZIERUNGEN-UNIVERSAL

Universal-Auspuffrohrverbindungen für Rohre mit gleichem Rohrdurchmesser.

Lieferumfang und Preis: Pro Stück

Maße			1 Reduzierung innen-innen	2 Reduzierung innen-außen	3 Reduzierung außen-innen	4 Reduzierung außen-außen	5 Ausgleichsbuchse versch.Rohrdurchmesser
2 1/8"	(54,00mm)	-2"	(50,80mm)				251-1109
2"	(50,80mm)	-2 1/8"	(54,00mm)	134-1026			
3"	(76,20mm)	-2 1/2"	(63,50mm)	134-1027	134-1028	134-1029	
4"	(101,6mm)	-3"	(76,20mm)	134-1030	134-1031	134-1032	134-1033
2 1/4"	(57,15mm)	-2"	(50,80mm)	251-1071	251-1064	251-1070	251-1111
2 1/2"	(63,50mm)	-2"	(50,80mm)	251-1072	251-1065	321-1053	321-1038
2 1/2"	(63,50mm)	-2 1/4"	(57,15mm)	251-1069	251-1068	321-1056	321-1039
2 1/4"	(57,15mm)	-2 1/8"	(54,00mm)	251-1113			251-1110
2"	(50,80mm)	-1 7/8"	(47,65mm)	321-1042	321-1041		



Reduzierungen & Verbinder



Perfection



3 7 4 ZUBEHÖR / AUSPUFFENDROHRTABELLE - UNIVERSAL

Universal-Auspuffendrohre gerade und gebogen, in zwei Längen und verschiedenen Durchmessern.

Lieferumfang und Preis: Pro Stück

Maß	Endrohr gerade, 46cm	Endrohr gerade 66cm	Endrohr gebogen 30cm	Endrohr gebogen 90cm	Endrohr gerade 23cm
2 1/2" (63,50mm)		251-1046	251-1026	251-1033	
3 1/2" (88,90mm)			321-1247		
1 1/2" (38,10mm)	251-1034	251-1041	251-1021	251-1028	
1 3/4" (44,50mm)	251-1035	251-1042	251-1022	251-1029	
1 7/8" (47,65mm)	251-1036	251-1043	251-1023	251-1030	
2" (50,80mm)	251-1037*	251-1044	251-1024	251-1031	321-1248
2 1/4" (57,15mm)	251-1038	251-1045	251-1025	251-1032	
3" (76,20mm)	251-1040		251-1027		
2 1/8" (54mm)	251-1114	251-1115	251-1116	251-1117	
Chromendrohr 3 1/2" (89mm) Außendurchmesser, für Rohr- anschluß 2 1/4" (57mm), Länge 460mm & 610mm, Ende abgeschrägt.	284-1002	284-1003			

Auspuff- & Kraftstoffanlagen



134-1113 / 1116



223-1070



223-1318



223-1335

3 7 5 ZUBEHÖR / FLANSCH-FÄCHERKRÜMMER

Lieferumfang und Preis: wie beschrieben

Beschreibung	Zusatzinformation	Artikel
Headerflansche mit Dichtungen (Paar)	3" Headerflansch zu 2 1/2" Auspuffrohr	134-1113
Headerflansche mit Dichtungen (Paar)	2 1/2" Headerflansch zu 2 1/4" Auspuffrohr	134-1114
Headerflansche mit Dichtungen (Paar)	3" Headerflansch zu 2 1/8" Auspuffrohr	134-1115
Headerflansche mit Dichtungen (Paar)	3 1/2" Headerflansch zu 2 1/2" Auspuffrohr	134-1116

3 7 5 ZUBEHÖR / SCHRAUBEN-STEHBOLZEN-FÄCHERKRÜMMER

Lieferumfang und Preis: wie beschrieben

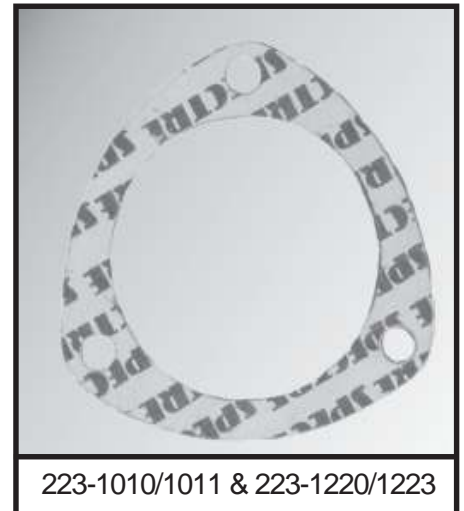
Beschreibung	Zusatzinformation / Maß	Artikel
Schraubensatz mit Muttern (3 Stück)	für Headerflansch 3/8"-16 x 1"	223-1070
Header Stehbolzen mit Muttern (12 Stück)	3/8"-16 x 1 1/2"	223-1071
Inbusschraubensatz	Ansaug- & Fächerkrümmer 3/8"-16 x 3/4"	223-1335

Auspuff- & Kraftstoffanlagen

3 7 6 HEADER/FÄCHER-ZÜNDFOLGEKRÜMMERFLANSCHDICHTUNG

Lieferumfang und Preis: wie beschrieben

Beschreibung	Zusatzinformation & Maß	Artikel
Header-Flanschdichtung	3" Rohrdurchmesser (Paar), mit Metalleinlage	223-1010
Header-Flanschdichtung	3 1/2" Rohrdurchmesser (Paar), mit Metalleinlage	223-1011
Header-Flanschdichtung	2 3/4" Rohrdurchmesser (Paar)	223-1220
Header-Flanschdichtung	3" Rohrdurchmesser (Paar)	223-1221
Header-Flanschdichtung	3 1/2" Rohrdurchmesser (Paar)	223-1222
Header-Flanschdichtung	2 1/2" Rohrdurchmesser (Paar)	223-1223

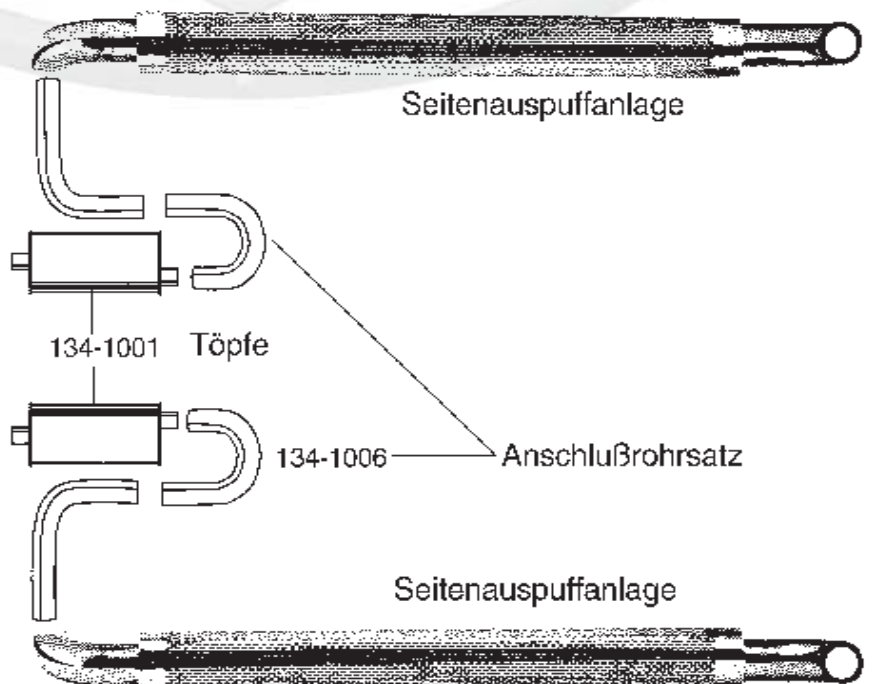


223-1010/1011 & 223-1220/1223

3 7 7 ZUBEHÖR / SEITENAUSPUFFANLAGE

Lieferumfang und Preis: Pro Stück

Seitenauspuff Radstand kurz	Seitenauspuff Radstand lang	Anschluß-rohrsatz vorne	Schall-dämpfer	Reduzier-stück-	Bemerkung
126-1000*	126-1002 **		***		* 70" (178cm), ** 80" (203cm) *** inklusive Schalldämpfer
134-1007	134-1008	134-1006	134-1001 *	251-1069	* ersetzt Originalschalldämpfer



Wir importieren und vertreiben exklusiv Katalysatoren des Herstellers **PERFECTION**, eine Division des **OEM-Auspufferzeugers WALKER. PERFECTION** Automotive Products Corp. stellt Katalysatoren nach internationalen Standards und Normen her.

Die Qualität entspricht oder übertrifft die Erstausrüstervorgaben. Die großen Originalkatalysatoren werden durch die neue Generation von kleineren ersetzt.

Grundausrüstungsmerkmale sind die Wabenbauweise aus monolithischem Substrat, Dickwandigkeit, Körper aus rostfreiem Stahl, mit vollaluminisiertem Hitzeschild.

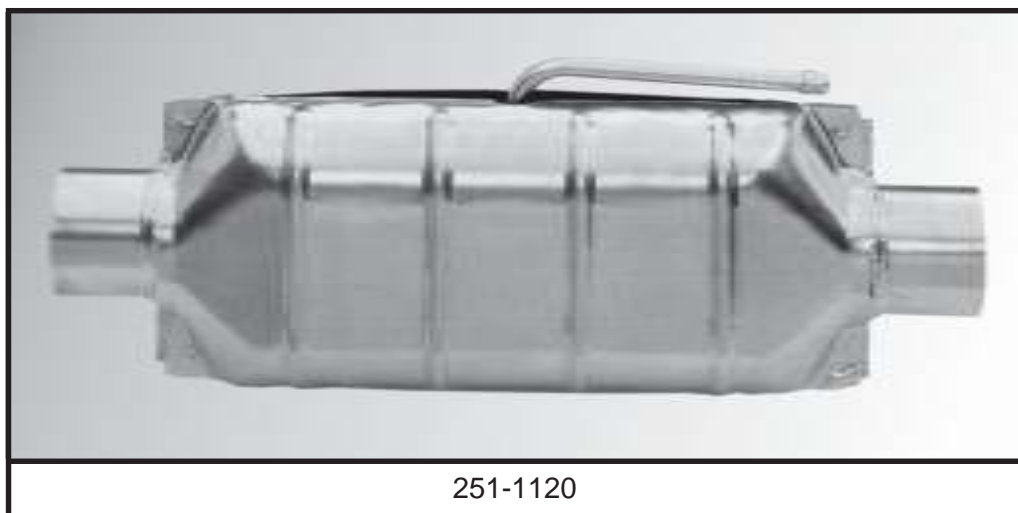
Katalysatoren werden geliefert:

1. Als Universalkatalysator zum einschweißen, oder in Verbindung mit
2. Einbausatz, bestehend aus Anschlußrohren, Flanschen, Schellen, etc.
3. Als Einbaufertiges Teil, (Sofort-Sitz) inkl. verschweißten Anschlußrohren, vom vorderen Flansch bis zum Anschluß.

Lieferumfang und Preis: Pro Stück/Satz

Die nachstehende Tabelle zeigt Ihnen auf einen Blick die erforderlichen Teile für Ihr Fahrzeug.

Baujahr	Motor	Zusatz- information	Katalysator einbaufertig inkl.Rohre	Katalysator zum Einschweißen ohne Rohre	Katalysator universal	Lambda- sonde	Bemerkung 1
90-91	3,1L V6-189 LG6 TBI	Pontiac,Chevrolet und Oldsmobile	251-1176	251-1150	251-1150	285-1237	
92	3,8L V6-232 L27 MFI 3,1L V6-189 LG6 TBI	Pontiac,Chevrolet und Oldsmobile		251-1150	251-1150	*	* siehe Gruppe 382
93-95	3,8L V6-232 L27 MFI 3,1L V6-189 LG6 TBI	Pontiac,Chevrolet und Oldsmobile		251-1152	251-1152	*	* siehe Gruppe 382
93-96	2,3L L4-140 LD2 MFI	Pontiac und Oldsmobile	162-3535			285-1747	



Auspuff- & Kraftstoffanlagen

3 8 0 ZUBEHÖR / KATALYSATOR UNIVERSAL

Lieferumfang und Preis: Pro Stück

Maß/Ein-Ausgang/Länge	Typ	Zusatzinformation	Katalysator
2 1/4" (57,15mm), 13" (330mm)	3 Wege Kat. mit/ohne Doppelluftzuführung	3,8L-5,0L, 3.750Lbs-4.250Lbs	251-1118
2 1/2" (63,50mm), 13" (330mm)	2 & 3 Wege Kat. mit/ohne Luftzuführung	5,0L-5,3L, 4.250Lbs	251-1119
2" (50,80mm), 17" (432mm)	2 & 3 Wege Kat. mit/ohne Luftzuführung	5,9L-7,5L, 7.000Lbs	251-1120
2 1/4" (57,15mm), 16" (406mm)	3 Wege Kat. mit Doppelluftzuführung	5,9L, 7.000Lbs mit doppelten Hitzeschildern	251-1123
7/8" (22,30mm)	Adapting	für Luftzuführungsrohr	251-1124

3 8 0 ZUBEHÖR / KATALYSATOR HIGH PERFORMANCE UNIVERSAL

Lieferumfang und Preis: Pro Stück

Maß/Ein-Ausgang/Länge	Typ	Zusatzinformation	Katalysator
2 1/4" (57,15mm), 13" (330mm)	HIGH PERF., 2 & 3 Wege Kat. Verw. mit/ohne Luftzuführung,	5,0L-5,3L, 4,250Lbs mit doppelten Hitzeschildern	251-1121
3" (76,20mm), 16" (406mm)	HIGH PERF., 2 & 3 Wege Kat. Verw. mit/ohne Luftzuführung	5,9L-7,5L, 7.000Lbs mit doppelten Hitzeschildern	251-1122

3 8 2 LAMBDA SONDE / ABGASSONDE

Lambdasonden, wie auch eine Vielzahl anderer Elektroteile erhalten Sie bei uns von **STANDARD MOTOR PRODUCTS**, dem "Profi" in Sachen Autoelektrik/-elektronik.

Die Lambdasonde überprüft das Abgasgemisch und gibt dem Computer die Daten weiter um ein richtiges Luft/Gasgemisch zu erzeugen.

Lieferumfang und Preis: Pro Stück

Baujahr	Motor	Zusatzinformation	Lamba-sonde	Universal sonde
90-95	3,1L V6-189 LG6 TBI	Pontiac, Chevrolet und Oldsmobile	285-1237	285-1074
92	3,8L V6-232 L27 MFI	Pontiac, Chevrolet und Oldsmobile	285-1237	285-1074
93-96	3,8L V6-232 L27 MFI 3,4L V6-208 LA1 MFI	Position Abgaskrümmer rechts Pontiac, Chevrolet und Oldsmobile	102-1303	
93-96	2,3L L4-140 LD2 MFI	Pontiac und Oldsmobile	162-3476	
96-00	3,4L V6-208 LA1 MFI	Position an Katalysator Pontiac, Chevrolet und Oldsmobile	285-1846	
97-00	3,4L V6-208 LA1 MFI	Position Abgaskrümmer rechts Pontiac, Chevrolet und Oldsmobile	285-1845	

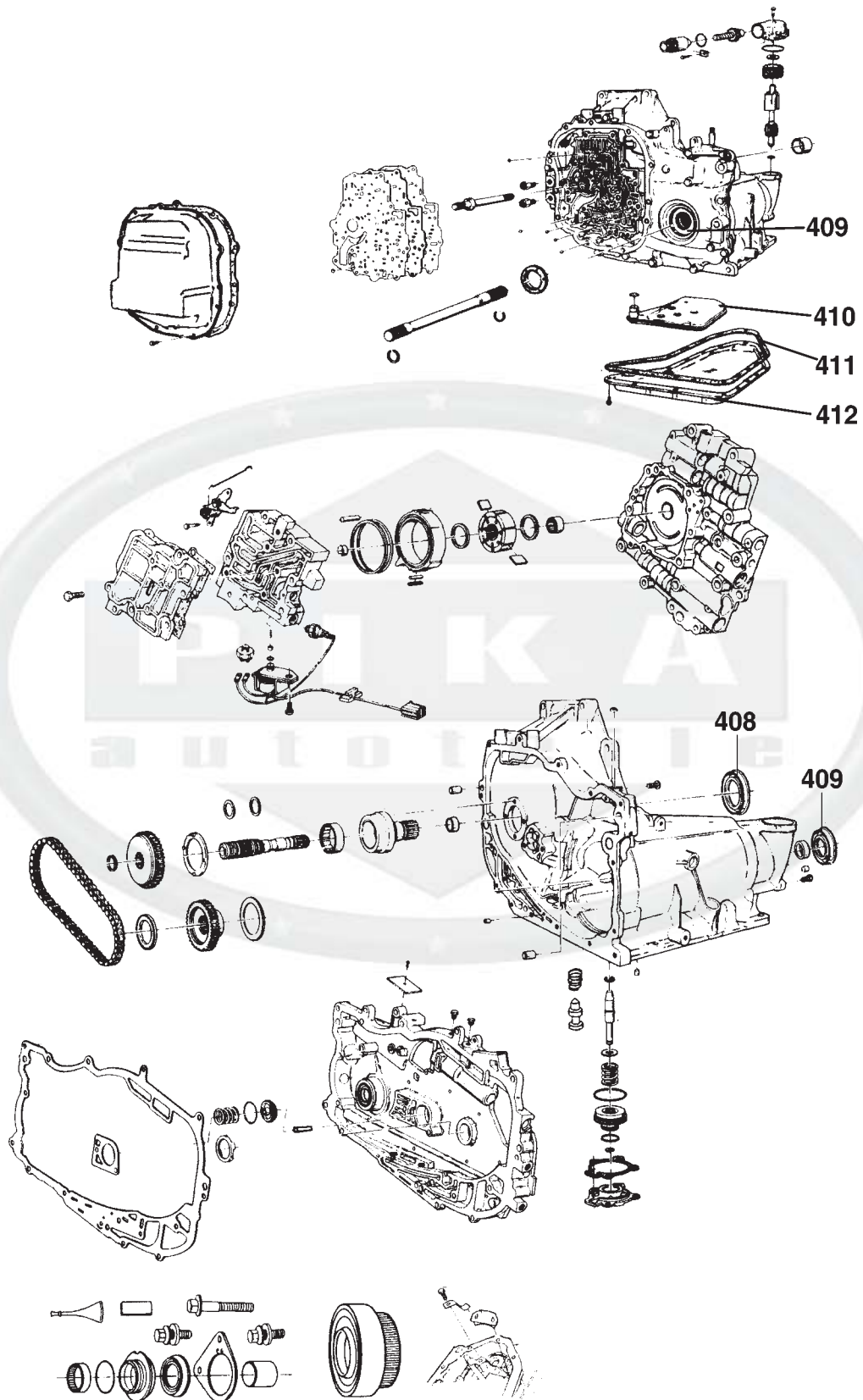


Getriebe & Teile

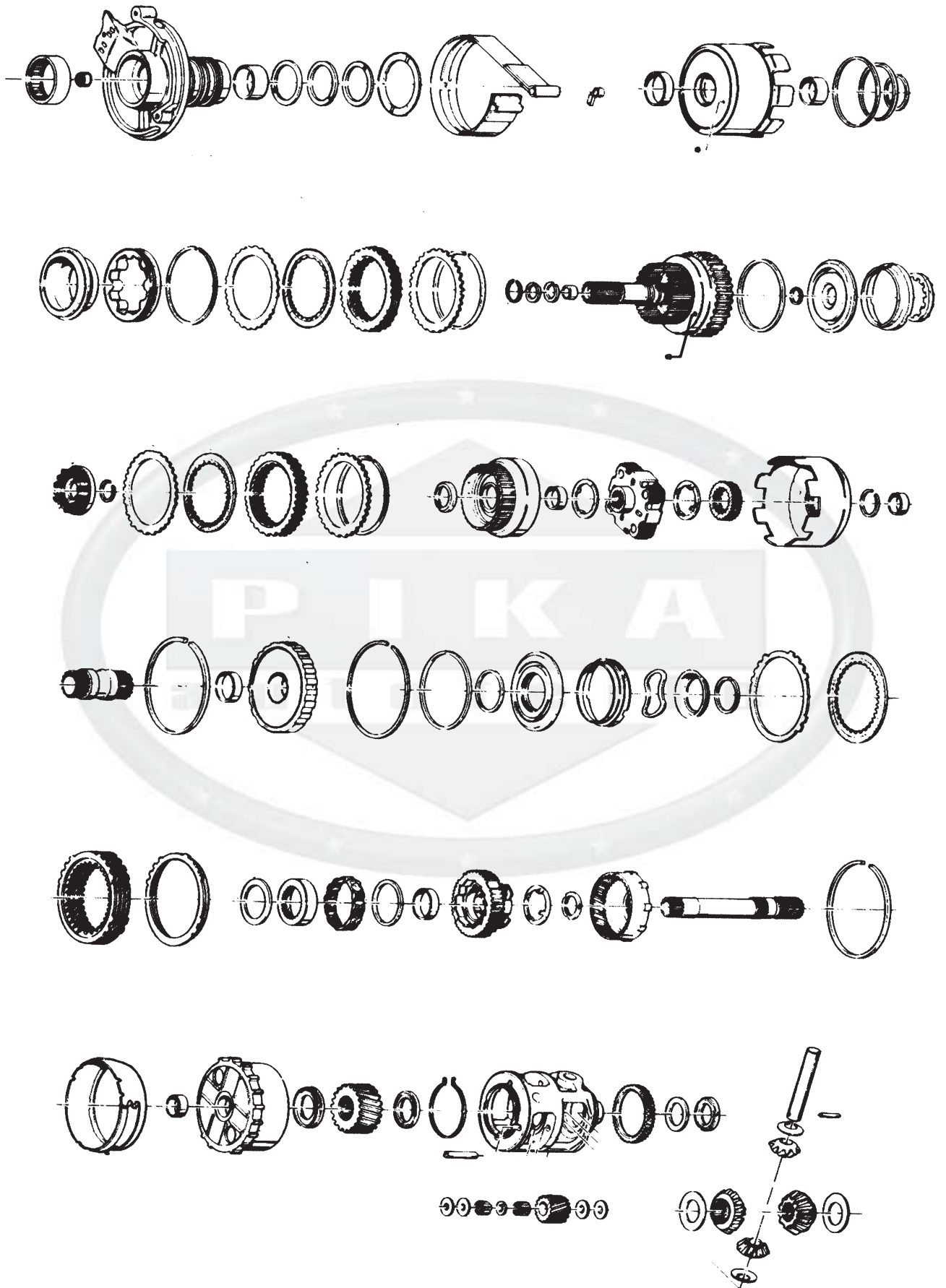
4 0 2	ZUBEHÖR/LEITUNGEN-SCHLÄUCHE-VERBINDER-UNIVERSAL	104
4 0 3	ZUBEHÖR/GETRIEBEÖLKÜHLER-UNIVERSAL	104
4 0 3	ZUBEHÖR/VORFILTER - AUTOMATIKGETRIEBE	105
4 0 4	GETRIEBEÜBERHOLSATZ DELUXE	105
4 0 8	GETRIEBESIMMERRING VORNE/AUTOMATIK.....	105
4 0 9	ANTRIEBSWELLENSIMMERRING	106
4 1 0	GETRIEBEFILTERKIT/AUTOMATIKFILTER	106
4 1 1	GETRIEBEÖLWANNENDICHTUNG/AUTOMATIK	107
4 1 2	GETRIEBEÖLWANNE/AUTOMATIKÖLWANNE	107
4 1 4	ZUBEHÖR/GETRIEBEÖLE.....	107
4 2 1	ZUBEHÖR/SCHRAUBEN - WANDLER-WANDLERABDECKUNG	108
4 2 0	DREHMOMENTWANDLER.....	108
4 2 2	SCHWUNGSCHIEBE - FLEXPLATE/BENZINMOTOR	108
4 2 5	GETRIEBEÖLPUMPE AUTOMATIK.....	109
4 3 9	O-RINGE GETRIEBE	109



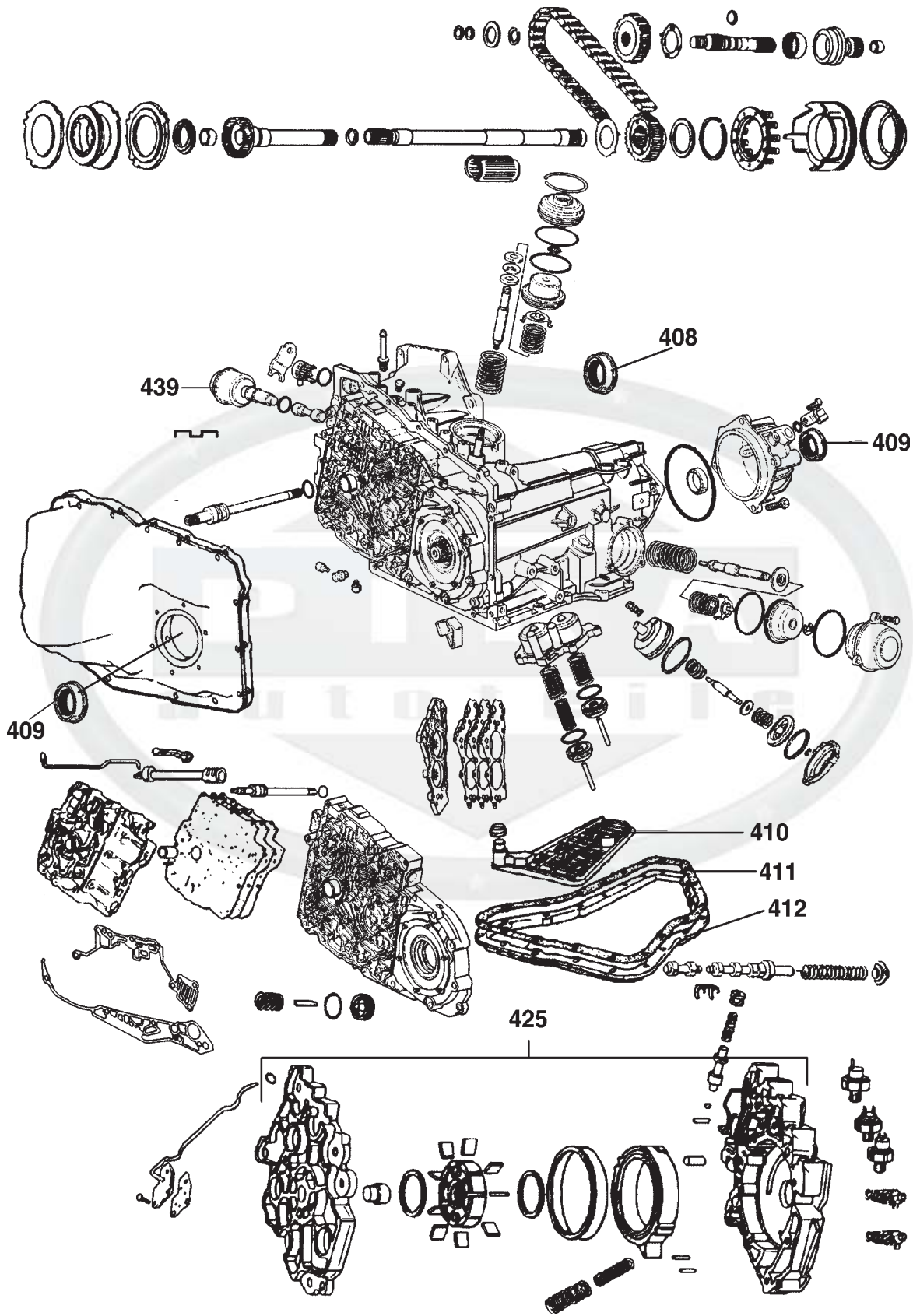
3 Gang Automatikgetriebe



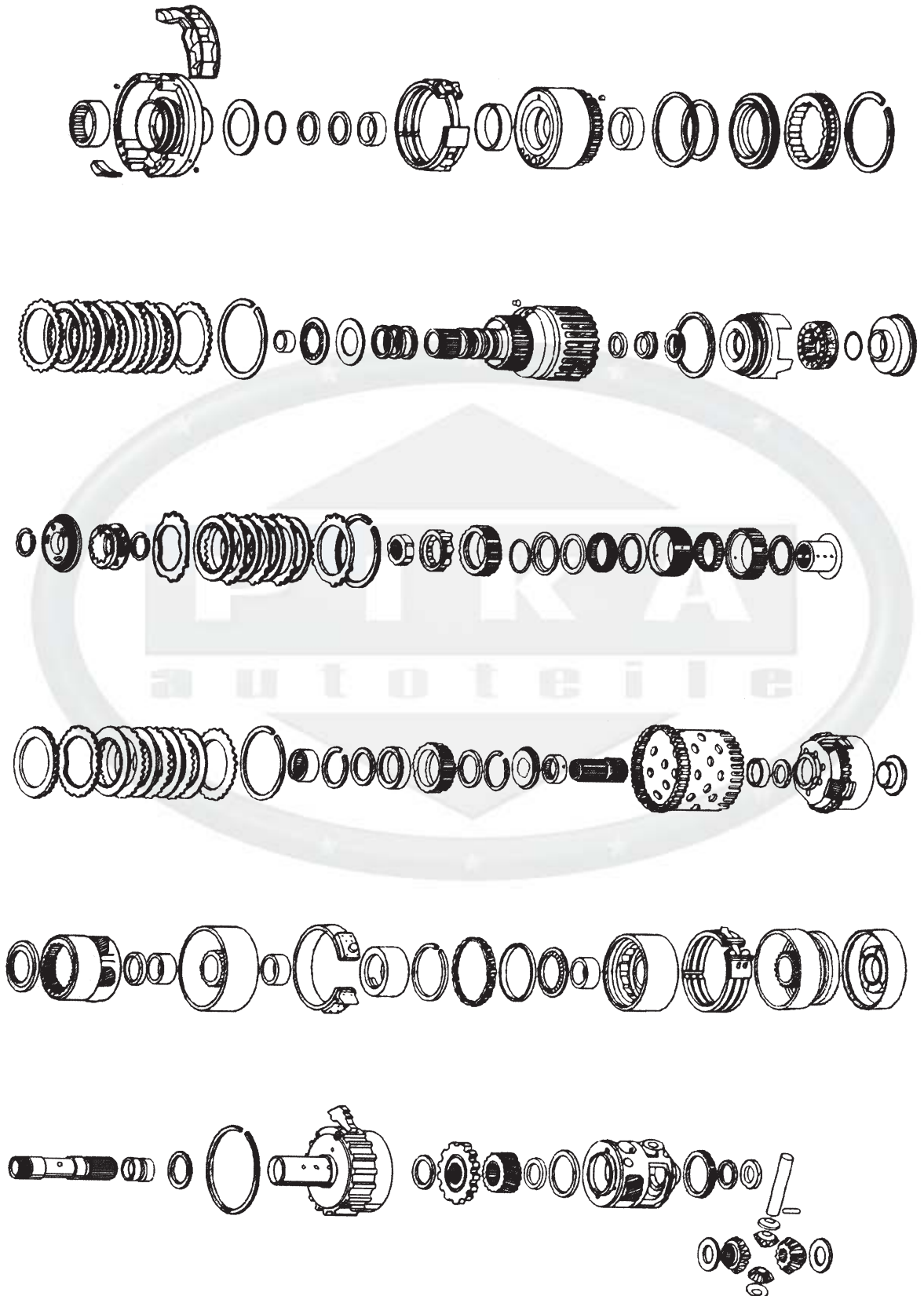
3 Gang Automatikgetriebe



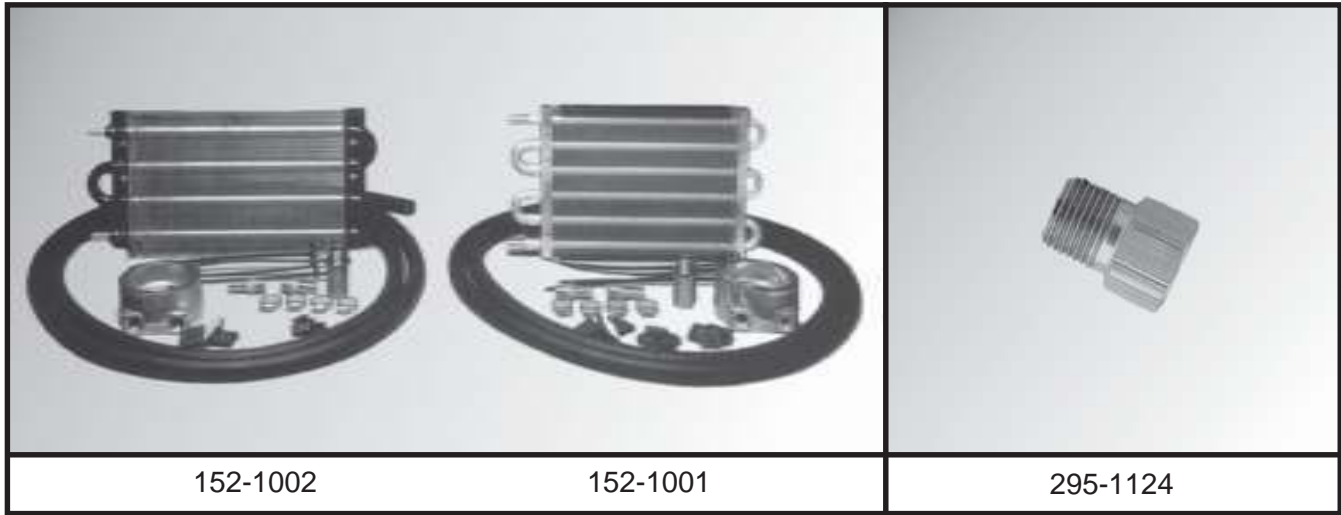
4 Gang Automatikgetriebe



4 Gang Automatikgetriebe



Getriebe & Teile



4 0 2 ZUBEHÖR / LEITUNGEN-SCHLÄUCHE-VERBINDER-UNIVERSAL

Lieferumfang und Preis : Pro Stück

Baujahr	Zusatzinformation	Artikel
85-98	Getriebeleitung mit Fitting 5/16" (7,95mm) 152cm Länge	106-1037
85-98	Reparatursatz/Schraubverbindung für 5/16" (7,95mm) Ölleitungen	295-1124
85-98	Reparatursatz/Schraubverbindung für 3/8" (9,50mm) Leitungen	295-1125

4 0 3 ZUBEHÖR / GETRIEBEÖLKÜHLER - UNIVERSAL

Getriebeölkühler reduzieren die Betriebstemperatur im Getriebe und erhöhen dessen Lebensdauer. Wir liefern Getriebeölkühler der Marke **FLEX-A-LITE**. **FLEX-A-LITE** Getriebeölkühler sind universell verwendbar und in drei verschiedenen Ausführungen erhältlich.

Hinweis: Wir empfehlen zum Anschluß der Ölkühler unseren speziellen Hochdruckschlauch, den Sie als Meterware bestellen können.

Lieferumfang: Satz, beinhaltend: Ölkühler und div. Klein- Anschlußmaterial.

Preis: Ölkühler pro Satz, Öldruckschlauch pro Meter

Ausführung Zul.Ges.Gewicht	Maß (Getriebeölkühler)	Artikel	Öldruck- schlauch
STANDARD bis 10000lbs/4536kg	127mm x 310mm x 19mm	152-1000	250-1005
VERSTÄRKT bis 16000lbs/7250kg	190mm x 310mm x 19mm	152-1001	250-1005
EXTRA VERSTÄRKT bis 20000lbs/9070kg	190mm x 510mm x 19mm	152-1002	250-1005
VERSTÄRKT bis 18000lbs/8150kg	190mm x 381mm x 19mm	152-1007	250-1005

Flex-a-lite®

Getriebe & Teile

4 0 3 ZUBEHÖR / VORFILTER - AUTOMATIKGETRIEBE

Der Vorfilter garantiert eine hundertprozentig gereinigte Automatikflüssigkeit.
Lieferumfang und Preis: Pro Stück

Baujahr	Zusatzinformation	Artikel
85-98	zwischen Automatikgetriebe und Automatik Kühler	295-1089
85-98	zwischen Automatikgetriebe und Automatik Kühler mit Magnet	295-1090



4 0 4 GETRIEBEÜBERHOLSATZ DELUXE

Wir vertreiben Automatik-Getriebe-Reparatursätze von **TRANSTAR**.

TRANSTAR ist weltweit seit über 25 Jahren Lieferant von Getriebeüberholern. Diese langjährige Erfahrung spiegelt sich in der Ausstattung der Reparatursätze. Dichtungen und Belaglamellen entsprechen der Originalausrüstung.

- Der MASTER-Reparatursatz beinhaltet: Dichtsatz, Filtersatz, Lamellen, Simmerringe und Metaldichtringe.
- Der DELUXE-Reparatursatz beinhaltet zusätzlich ein Bremsband, Anlaufscheiben und alle Gleitlager.

Lieferumfang und Preis: Pro Satz

Baujahr	Motor	Zusatzinfo	DELUXE-Reparatursatz	MASTER-Reparatursatz	Dichtsatz	Filtersatz normale Öl/Dichtung	Filtersatz verstärkte Öl/Dichtung	Zusatzinformation
90-95	3,1L V6-189 LG6 TBI	TH125	295-1240	295-1241	295-1242	257-1122	295-1243	
92-94	3,8L V6-232 L27 MFI	4T60E	295-1244	295-1245	295-1246	257-1123 *	295-1239	* NUR Filter
95	3,8L V6-232 L27 MFI	4T60E	295-1247	295-1248	295-1246	257-1123 *	295-1239	* NUR Filter
96	3,4L V6-208 LA1 MFI	4T60E	295-1247	295-1248	295-1246	257-1123 *	295-1239	* NUR Filter
99-01	3,4L V6-208 LA1 MFI	4T65E		295-1249		257-1123 *	295-1239	* NUR Filter

4 0 8 GETRIEBESIMMERRING VORNE / AUTOMATIK

Dieser Dichtring dichtet das Getriebe nach vorne zum Drehmomentwandler bzw. Motor ab.

Lieferumfang und Preis: Pro Stück

Baujahr	Motor	Zusatzinformation	Ölpumpensimmerring
90-01	3,8L V6-232 L27 MFI 3,1L V6-189 LG6 TBI 3,4L V6-208 LA1 MFI	TH125 / 4T60E / 4T65E	295-1250

Getriebe & Teile

4 0 9 ANTRIEBSWELLENSIMMERRING

Lieferumfang und Preis: Pro Stück

Baujahr	Zusatzinformation	Artikel
90-95	Pontiac,Chevrolet und Oldsmobile TH125 links und rechts passend	256-1002
92-98	Pontiac,Chevrolet und Oldsmobile 4T60E / 4T65E NUR rechts passend	256-1002
92-98	Pontiac,Chevrolet und Oldsmobile 4T60E NUR links passend	256-1003
98-01	Pontiac,Chevrolet und Oldsmobile 4T65E NUR links passend	295-1252

4 1 0 GETRIEBEFILTERKIT / AUTOMATIKFILTER

PUROLATOR, Erfinder des Ölfilters (1923), ist weltweit zum Synonym für Qualität, Innovation, Technologie im Bereich Herstellung und Vertrieb von Filtern für Kraftfahrzeuge geworden.

PUROLATOR, Lieferant von Originalteilen, u.a. ausgezeichnet mit dem Q1 Award von Ford. Die Produktionsstätten sind zertifiziert nach ISO 9002 oder vergleichbaren US-Normen.

Getriebefilter werden von uns im Satz, d.h. mit Ölwannendichtung geliefert. Bei der von uns angebotenen verstärkten Version, handelt es sich um Produkte des Herstellers **TRANSTAR**, dessen Filtersätze mit einer verstärkten Ölwannendichtung ausgestattet werden.

Preis: Pro Satz

Baujahr	Motor	Zusatzinformation	Filtersatz mit normaler Dichtung	Filtersatz mit verstärkter Dichtung	Bemerkung
90-95	3,1L V6-189 LG6 TBI	TH125	257-1122	295-1243	
92-95	3,8L V6-232 L27 MFI	4T60E	257-1123*	295-1239	* NUR Filter
96-98	3,4L V6-208 LA1 MFI	4T60E	257-1123*	295-1239	* NUR Filter
99-01	3,4L V6-208 LA1 MFI	4T65E	257-1123*	295-1239	* NUR Filter

Getriebe & Teile

4 1 1 GETRIEBEÖLWANNENDICHTUNG / AUTOMATIK

Lieferumfang und Preis: Pro Stück

Baujahr	Motor	Zusatzinformation	Ölwannen- dichtung
90-01	3,8L V6-232 L27 MFI 3,1L V6-189 LG6 TBI 3,4L V6-208 LA1 MFI	TH125 / 4T60E / 4T65E Pontiac,Chevrolet und Oldsmobile	siehe Gruppe 410

4 1 2 GETRIEBEÖLWANNE / AUTOMATIKÖLWANNE

Diese Ölwanne für verschiedene Getriebe sind mit Kühlrohren versehen, und gewährleisten somit eine bessere Kühlung der Getriebeflüssigkeit.

Lieferumfang und Preis: Pro Stück

Baujahr	Motor	Zusatzinformation	Artikel
90-95	3,1L V6-189 LG6 TBI	Pontiac,Chevrolet und Oldsmobile TH125	162-4857
92-98	3,8L V6-232 L27 MFI 3,4L V6-208 LA1 MFI	Pontiac,Chevrolet und Oldsmobile 4T60E / 4T65E 1998 1.Design	162-4858
98-00	3,4L V6-208 LA1 MFI	Pontiac,Chevrolet und Oldsmobile 4T60E / 4T65E 1998 2.Design	162-4859



4 1 4 ZUBEHÖR / GETRIEBEÖLE

Lieferumfang und Preis: Pro Stück

Beschreibung	Zusatzinformation	Artikel
Automatikgetriebeöl 1 Qt (0,946L)	Dexron III	102-1078
Schaltgetriebeöl 75W 1 Qt (0,946L)		162-1345
Hochleistungsgetriebeöl 1 Qt (0,946L)	für Automatikgetriebe	176-1001



102-1078

4 2 1 ZUBEHÖR / SCHRAUBEN - WANDLER - WANDLERABDECKUNG



Lieferumfang und Preis: Pro Satz

Beschreibung	Zusatzinformation	Artikel
Schraubensatz Flexplate zur Kurbelwelle	6 Stück, 7/16"-20 x 11/16"	223-1268

4 2 0 DREHMOMENTWANDLER

Lieferumfang und Preis : Pro Stück

Baujahr	Zusatzinformation	Artikel
90-92	TH125 (FJAB-Codierung) Pontiac,Chevrolet und Oldsmobile	162-4847
92-93	4T60E (CWAU-Codierung) Pontiac,Chevrolet und Oldsmobile	162-4850
93	TH125 (FJ9B-Codierung) Pontiac,Chevrolet und Oldsmobile	162-4848
94-95	TH125 (FD9B-Codierung) Pontiac,Chevrolet und Oldsmobile	162-4849
94-98	4T60E Pontiac,Chevrolet und Oldsmobile	162-4851
99-00	4T65E (FLHB-Codierung) Pontiac,Chevrolet und Oldsmobile	162-4852
99-00	4T65E (FLQB-Codierung) Pontiac,Chevrolet und Oldsmobile	162-4853

4 2 2 SCHWUNGSSCHEIBE - FLEXPLATE / BENZINMOTOR

Wir vertreiben Flexplates und Automatik-Getriebe-Reparatursätze von **TRANSTAR**. **TRANSTAR** ist seit über 25 Jahren Lieferant von Getriebeüberholern weltweit. Diese langjährige Erfahrung spiegelt sich in der Qualität der Ersatzteile wieder.

Das Flexplate ist die Mitnehmerscheibe für den Drehmomentwandler, es enthält den Starterkranz und stellt die Verbindung zwischen Motor und Automatikgetriebe her.

Lieferumfang und Preis: Pro Stück

Baujahr	Motor	Zusatzinformation	Artikel
90-95	3,1L V6-189 LG6 TBI	Pontiac,Chevrolet und Oldsmobile	295-1251
92	3,8L V6-232 L27 MFI	Pontiac,Chevrolet und Oldsmobile	162-4854
93-94	3,8L V6-232 L27 MFI	Pontiac,Chevrolet und Oldsmobile	162-4855
95	3,8L V6-232 L27 MFI	Pontiac,Chevrolet und Oldsmobile	162-4856
96-00	3,4L V6-208 LA1 MFI	Pontiac,Chevrolet und Oldsmobile	295-1251

Getriebe & Teile

4 2 5 GETRIEBEÖLPUMPE AUTOMATIK

Lieferumfang und Preis : Pro Stück

Baujahr	Zusatzinformation	Artikel
91-95	Pontiac,Chevrolet und Oldsmobile 4T60E mit 1.Design mit 12 oder 13-fach verschraubtem Deckel	295-1253
95-00	Pontiac,Chevrolet und Oldsmobile 4T60E mit 2.Design mit 10-fach verschraubtem Deckel	295-1254
97-00	Pontiac,Chevrolet und Oldsmobile mit 11 Pumpenflügeln	295-1255

4 3 9 O-RINGE GETRIEBE

Dichtringe/O-Ringform für Tachoantrieb und Unterdruckdose.

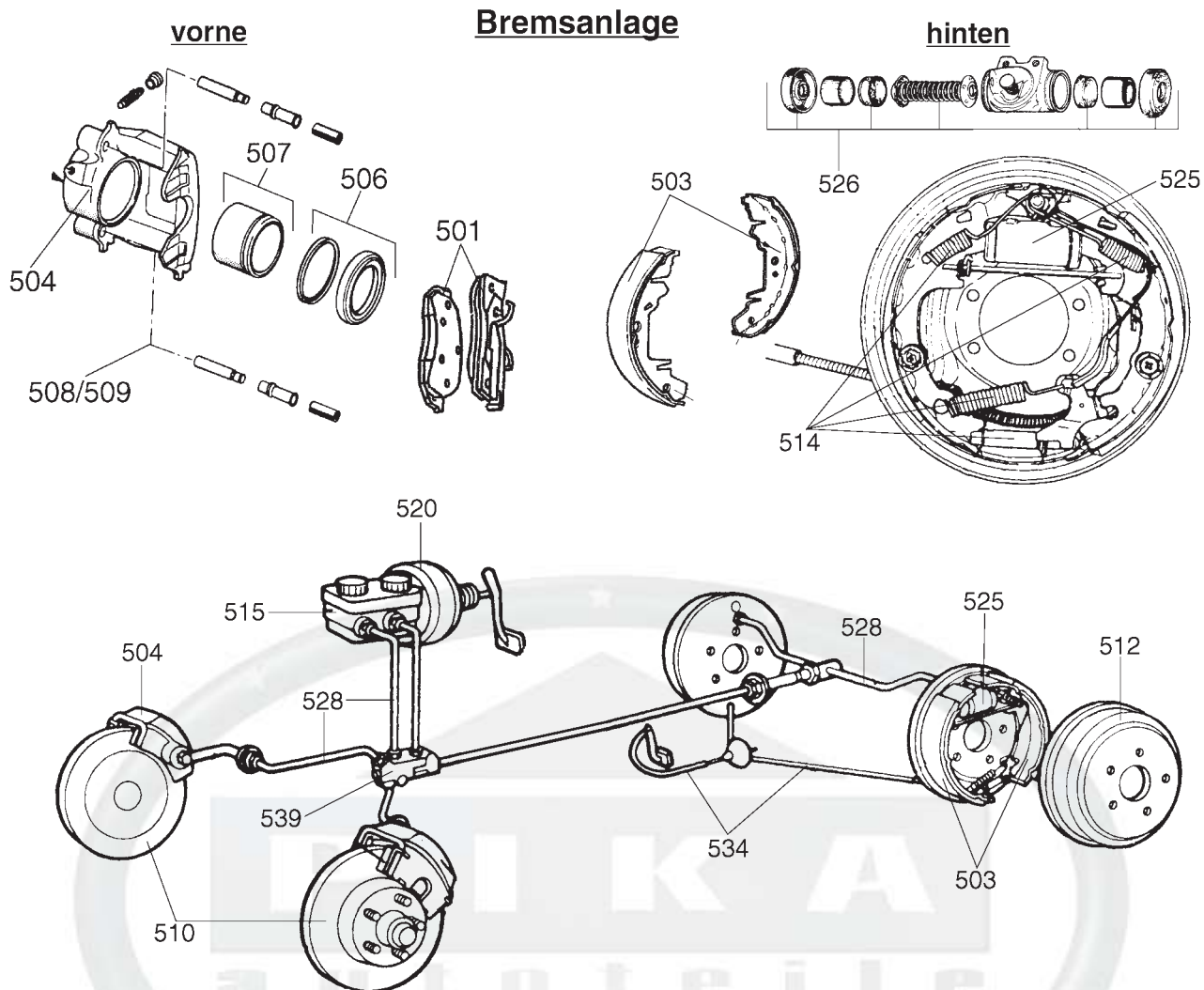
Lieferumfang und Preis: Pro Stück

Baujahr	Zusatzinformation	Artikel
91-00	Pontiac,Chevrolet und Oldsmobile 4T60E Dichtring für Modulator	295-1091



Bremsen - Felgen - Reifen

5 0 1	BREMSKLÖTZE / VORNE	112
5 0 2	BREMSKLÖTZE / HINTEN	113
5 0 3	BREMSBACKEN / HINTEN	113
5 0 4	BREMSSATTEL VORNE	113
5 0 6	REPARATURSATZ / BREMSSATTEL VORNE	114
5 0 7	BREMSSATTELKOLBEN / VORNE - HINTEN	114
5 0 8	BREMSSATTELBOLZEN / VORNE - HINTEN	114
5 0 9	BREMSSATTELREPSATZ / KLEINTEILE / VORNE - HINTEN	115
5 0 9	WERKZEUG / BREMSSATTEL	115
5 1 0	BREMSSCHEIBE VORNE	116
5 1 1	BREMSSCHEIBE HINTEN	116
5 1 2	BREMSTROMMEL HINTEN	116
5 1 4	KLEINTEILESATZ / FEDERNSATZ	117
5 1 4	NACHSTELLSATZ / REPARATURSATZ	117
5 1 5	HAUPTBREMSZYLINDER	117
5 1 5	ZUBEHÖR / ZIERABDECKUNG - HAUPTBREMSZYLINDERDECKEL	118
5 1 6	REPARATURSATZ / HAUPTBREMSZYLINDER	118
5 1 9	ZUBEHÖR / CHROMTEILE	119
5 2 0	BREMSKRAFTVERSTÄRKER / VAKUUM	119
5 2 5	RADBREMSZYLINDER / HINTEN	120
5 2 7	ZUBEHÖR / BREMS- & KRAFTSTOFFLEITUNG	120
5 2 8	ZUBEHÖR / BREMSLEITUNGS-AUFSTELLUNG - UNIVERSAL	120
5 2 8	ZUBEHÖR / BREMSLEITUNGSSATZ	121
5 2 9	ZUBEHÖR / SCHRAUBEN-ENTLÜFTUNG-BEFESTIGUNG	121
5 3 2	BREMSSCHLAUCH-AUFSTELLUNG	121
5 3 2	BREMSSCHLAUCH-AUFSTELLUNG / VORNE	122
5 3 2	BREMSSCHLAUCH-AUFSTELLUNG / HINTEN	122
5 3 2	ZUBEHÖR / UNTERLEGSCHLEIBENBREMSSCHLAUCH	123
5 3 4	BREMSSEILAUFSTELLUNG / ALLE	123
5 3 4	ZUBEHÖR / BREMSSEILVERBINDER	124
5 3 8	ZUBEHÖR / BREMSFLÜSSIGKEIT - UNIVERSAL	124
5 3 9	BREMSKRAFTREGLER	124
5 4 0	COMPUTERMODUL / ABS (CONTROL UNIT ABS)	125
5 4 1	SPEED-SENSOR-ABNEHMER / ABS (RAD)	125
5 5 1	RADBOLZENAUFSTELLUNG	125
5 5 1	ZUBEHÖR / RADBOLZEN	126
5 5 2	RADMUTTER	126
5 5 2	ZUBEHÖR / RADMUTTERN	126
5 5 3	ZUBEHÖR / RADKAPPEN & BASKETS	127
5 6 6	ZUBEHÖR / FELGENSCHLÖSSER	127
5 6 9	WERKZEUG / FELGEN-ZUBEHÖR	127
5 7 1	ZUBEHÖR / REIFENVENTIL - VENTILKAPPE	127
5 7 9	REIFEN ALLE DIMENSIONEN	128



501 BREMSKLÖTZE / VORNE

Einen Bremsklotz passend zu Ihrem Fahrzeug - das ist einfach -. Nur bei uns haben sie die Auswahl unterschiedlicher Bremsbelagmischungen passend für den individuellen Einsatzzweck Ihres Fahrzeuges. Alle angebotenen Bremsklötze sind asbestfrei und von höchster Qualität !

Parallel zu den von uns angebotenen Semi-Metallic **RAYBESTOS** Bremsklötzen stehen Ihnen zusätzlich für ausgewählte Fahrzeugmodelle BruteStop High Performance Bremsklötze zur Auswahl.

Dieser Bremsklotz ist speziell für Fahrzeuge mit hoch beanspruchten Bremsanlagen entwickelt und durch den Rennsport erprobt.

RAYBESTOS ist offizieller Bremsenlieferant der NASCAR.

Empfehlung: Verwenden Sie beim Austausch der Klötze die dazugehörigen Befestigungsbolzen und den Kleinteilesatz.

Lieferumfang und Preis: Pro Satz, für eine Achse.

Baujahr	Zusatzinformation	Premium Metallic	Super Premium	BruteStop
90-91	Pontiac,Chevrolet und Oldsmobile	271-1941	271-1942	
92-93	Pontiac,Chevrolet und Oldsmobile	271-1604	271-1473	271-1945
93	Pontiac,Chevrolet und Oldsmobile	271-1604	271-1473	252-1037
94-96	Pontiac,Chevrolet und Oldsmobile	271-1477	271-1476	271-1946
97-00	Pontiac,Chevrolet und Oldsmobile	271-1947	271-1948	

Bremsen - Felgen - Reifen

5 0 2 BREMSKLÖTZE / HINTEN

Alle angebotenen Bremsklötze sind asbestfrei und von höchster Qualität.
Für Fahrzeuge mit Scheibenbremsen hinten.

Lieferumfang und Preis: Pro Satz, für eine Achse

Baujahr	Zusatzinformation	Premium
97-00	Pontiac, Chevrolet und Oldsmobile mit Scheibenbremsanlage hinten	271-1993



5 0 3 BREMSBACKEN / HINTEN

Unsere **RAYBESTOS**-Bremsbacken sind asbestfrei und von höchster Qualität. Bei einigen Fahrzeugtypen haben Sie die Auswahl zwischen ÜBERHOLTEN und NEUEN Bremsbacken.
Zur Erläuterung: - Überholt : bedeutet aufgearbeiteter Belag-Grundträger (inkl. Korrosionsschutz) und neuer asbestfreier Belag (einbaufertig).
- Neu : Neuer Grundträger und neuer asbestfreier Belag (einbaufertig).

Hinweis: Prüfen Sie beim Austausch der Bremsbacken den Zustand der Bremstrommeln und Achslager.

Empfehlung: Erneuern Sie beim Austausch der Bremsbacken die Federn, Klammern, etc., um gleichseitige Bremswirkung zu erzielen.

Lieferumfang und Preis: Pro Satz, für eine Achse

Baujahr	Zusatzinformation	Bremsbacken neu	Kleinteilesatz pro Achse
90-91	Pontiac, Chevrolet und Oldsmobile	271-1949	271-1950
92-00	Pontiac, Chevrolet und Oldsmobile	271-1819	271-1820

5 0 4 BREMSSATTEL VORNE

Wir vertreiben werksüberholte Bremssättel. **RAYBESTOS** steht für Qualität und Präzision.

Empfehlung: Erneuern Sie die Bremsklötze, die Bremssattelbolzen und prüfen Sie die Radlager/-Naben.

Lieferumfang: Einbaufertig ohne Bremsklötze und Bremssattelbolzen.

Preis: Pro Stück

Baujahr	Zusatzinformation	Bremssattel vorne rechts	Bremssattel vorne links	Kolben Bremssattel	Kleinteilesatz Bremssattel	Reparatur satz
90	Pontiac, Chevrolet und Oldsmobile	271-1955	271-1956	271-1718	271-1957	271-1500
91	Pontiac, Chevrolet und Oldsmobile	271-1958	271-1959	271-1718	271-1960	271-1500
92	Pontiac, Chevrolet und Oldsmobile	271-1961	271-1962	271-1514	271-1475	271-1500
93	Pontiac, Chevrolet und Oldsmobile	271-1496	271-1497	271-1514	271-1475	271-1500
94-96	Pontiac, Chevrolet und Oldsmobile	271-1501	271-1502	271-1514	271-1475	271-1500
97-00	Pontiac, Chevrolet und Oldsmobile	271-1951	271-1952	271-1953	271-1954	271-1500

Bremsen - Felgen - Reifen

5 0 6 REPARATURSATZ / BREMSSATTEL VORNE

Wir liefern von **RAYBESTOS** die gesamte Palette an Bremsteilen. Garantierte Qualitäts- und Präzisionsteile. Der Reparatursatz beinhaltet alle erforderlichen Manschetten bzw. Dichtringe für einen Bremszylinder oder eine Bremszange.

Lieferumfang und Preis: Pro Satz

Baujahr	Zusatzinformation	Artikel
90-00	Pontiac,Chevrolet und Oldsmobile	271-1500

5 0 7 BREMSSATTELKOLBEN / VORNE - HINTEN

Wir liefern von **RAYBESTOS** die gesamte Palette an Bremsteilen. Garantierte Qualitäts- und Präzisionsteile.

Lieferumfang und Preis: Pro Stück

Baujahr	Zusatzinformation	Reparatursatz Kolben	Bremszange
90-91	Pontiac,Chevrolet und Oldsmobile	271-1718	271-1500
92-96	Pontiac,Chevrolet und Oldsmobile	271-1514	271-1500
97-00	Pontiac,Chevrolet und Oldsmobile	271-1953	271-1500

5 0 8 BREMSSATTELBOLZEN / VORNE - HINTEN

Lieferumfang und Preis: Pro Stück

Baujahr	Zusatzinformation	Bremssattelbolzen
90	Pontiac,Chevrolet und Oldsmobile	271-1963
91	Pontiac,Chevrolet und Oldsmobile	271-1964
92-96	Pontiac,Chevrolet und Oldsmobile	271-1515
97-00	Pontiac,Chevrolet und Oldsmobile	271-1965

Bremsen - Felgen - Reifen

5 0 9 BREMSSATTELREPSATZ / KLEINTEILE / VORNE - HINTEN

Vertrauen ist gut, **RAYBESTOS** Bremsenprodukte sind besser.

Wir liefern von **RAYBESTOS** die gesamte Palette an Bremsteilen. Garantierte Qualitäts- und Präzisionsteile.

Zur Vereinfachung und Erleichterung der Montage berücksichtigen Sie bitte die von uns angebotenen **RAYBESTOS** Kleinteilesets, diese enthalten u.a. Clips, O-Ringe und Buchsen, die zum wechseln der Bremsklötze benötigt werden.

Lieferumfang und Preis: Pro Satz (Radweise)

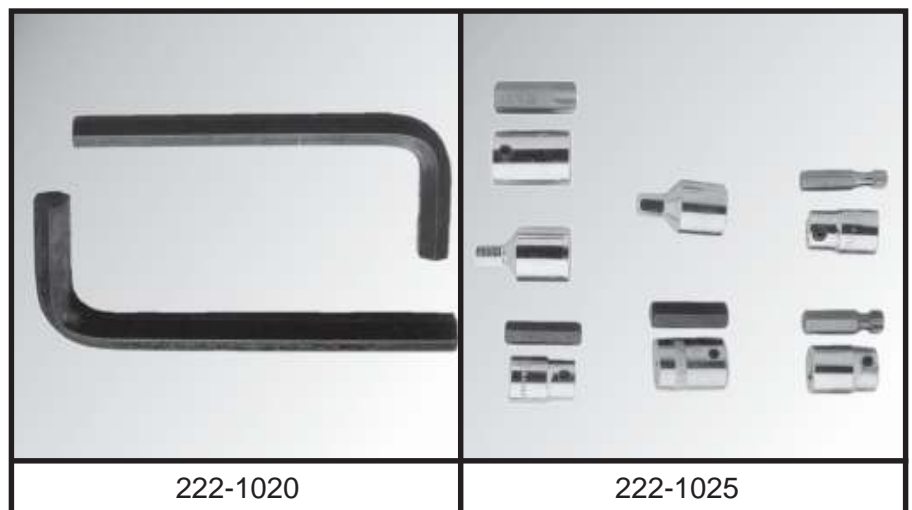
Baujahr	Zusatzinformation	Bremssattel- kleinteilesatz
90	Pontiac,Chevrolet und Oldsmobile vorne	271-1957
91	Pontiac,Chevrolet und Oldsmobile vorne	271-1960
92-96	Pontiac,Chevrolet und Oldsmobile vorne	271-1475
97-99	Pontiac,Chevrolet und Oldsmobile vorne	271-1954
97-99	Pontiac hinten	271-1966

5 0 9 WERKZEUG / BREMSSATTEL

Nützliche Werkzeuge zum Austausch der Bremsklötze.

Lieferumfang und Preis : Pro Stück

Zusatzinformation	Artikel
Nuss für GM Bremszange 3/8"	222-1019
Inbusschlüssel vorwiegend für Bremszange	222-1020
Torx Nuss T50 für Bremszange neuerer Fahrzeuge	222-1023
Torx Nuss T55 für Bremszange neuerer Fahrzeuge	222-1024
Torx Nuss Satz 10-teilig	222-1025
Torx Nuss T60 für Bremszange neuerer Fahrzeuge	222-1026



222-1020

222-1025

Bremsen - Felgen - Reifen

5 1 0 BREMSSCHEIBE VORNE

RAYBESTOS - Erste Wahl in Brems scheiben -
Hohe Standfestigkeit und Qualität geben Ihnen Sicherheit auf allen Wegen.

Wichtige Empfehlung: Brems scheiben sollten paarweise getauscht werden.
Prüfen Sie Radlager, -Nabe und Dichtringe.

Preis: Pro Stück, wie beschrieben

Baujahr	Zusatzinformation	Brems- scheibe	High Perf. Brems scheibe	Radmutter	Radbolzen	Bemerkung
90-91	Pontiac, Chevrolet und Oldsmobile	271-1967		271-1000 **	271-1518	** andere Ausführungen möglich
92-96	Pontiac, Chevrolet und Oldsmobile	271-1519	271-1424 *	271-1000 **	271-1518	* rechts, links 271-1423 ** andere Ausführungen möglich
97-00	Pontiac, Chevrolet und Oldsmobile	271-1968		271-1000 **	271-1518	** andere Ausführungen möglich

5 1 1 BREMSSCHEIBE HINTEN

Lieferumfang und Preis: Pro Stück

Baujahr	Zusatzinformation	Brems- scheiben	Radmutter	Radbolzen	Bemerkung
97-00	Pontiac	271-1969	271-1000 *	271-1518	* Standard-Mutter

5 1 2 BREMSTROMMEL HINTEN

Wie die Brems scheiben werden auch die Brems trommeln von **RAYBESTOS** geliefert. Tauschen Sie bei Erneuerung der Trommeln auch die Bremsbacken mit den dazugehörigen Federn- und Einstellsätzen aus.

Gleichmäßig ziehende Bremsen schonen die Brems trommel und verringern den Verschleiß und erhalten die Verkehrssicherheit.

Lieferumfang und Preis: Pro Stück

Baujahr	Zusatzinformation	Artikel	Radmutter	Radbolzen	Kleinteilesatz	Bemerkung
90-00	Pontiac, Chevrolet und Oldsmobile	271-1824	271-1000 *	271-1518	271-1820	* auch andere Ausführungen lieferbar

Raybestos
The best in brakes

Bremsen - Felgen - Reifen

5 1 4 KLEINTEILESATZ / FEDERNSATZ

Kleinteilesets von **RAYBESTOS**, in Verbindung mit Bremsscheiben und Trommeln garantieren gleichmäßige Bremsleistung, verringern den Verschleiß und vereinfachen die Montage.

Lieferumfang: Kleinteilesatz: Federnsatz, mit allen Federn, Haltern und Stiften, pro Achse.

Kleinteilesatz: Nachstellersatz, mit Nachsteller, Federn, Kabel und Führung, pro Rad.

Preis: Pro Satz

Baujahr	Zusatzinformation	Federnsatz	Nachstellersatz rechts	Nachstellersatz links
90-91	Pontiac,Chevrolet und Oldsmobile	271-1950	271-1970	271-1971
92-97	Pontiac,Chevrolet und Oldsmobile	271-1820	271-1825	271-1826

5 1 4 NACHSTELLSATZ / REPARATURSATZ

Kleinteilesets von **RAYBESTOS**, in Verbindung mit Bremsscheiben und Trommeln garantieren gleichmäßige Bremsleistung, verringern den Verschleiß und vereinfachen die Montage.

Lieferumfang: Kleinteilesatz: Federnsatz, mit allen Federn, Haltern und Stiften, pro Achse.

Kleinteilesatz: Nachstellersatz, mit Nachsteller, Federn, Kabel und Führung, pro Rad.

Preis: Pro Satz

Baujahr	Zusatzinformation	Nachstellersatz links	Nachstellersatz rechts	Federnsatz pro Achse
90-91	Pontiac,Chevrolet und Oldsmobile	271-1971	271-1970	271-1950
92-97	Pontiac,Chevrolet und Oldsmobile	271-1826	271-1825	271-1820

5 1 5 HAUPTBREMSZYLINDER

Vertrauen ist gut, **RAYBESTOS** Hydraulik-Bremsenprodukte sind besser. Wird der Bremspedalweg größer, ist der Hauptbremszylinder zu überprüfen.

Kontrollieren Sie den Bremsflüssigkeitsstand. Verwenden Sie nur die vom Hersteller empfohlene Bremsflüssigkeit.

Lieferumfang und Preis: Pro Stück

Baujahr	Zusatzinformation	Hauptbremszylinder	Rep.Satz
90-91	Pontiac,Chevrolet und Oldsmobile	271-1972	141-1052
92-96	Pontiac,Chevrolet und Oldsmobile	271-1827	141-1052
97-99	Pontiac,Chevrolet und Oldsmobile	271-1973	
00	Pontiac,Chevrolet und Oldsmobile	271-1974	

Bremsen - Felgen - Reifen

5 1 5 ZUBEHÖR / ZIERABDECKUNG - HAUPTBREMSZYLINDERDECKEL

Lieferumfang und Preis: Pro Stück

Baujahr	Beschreibung	Modell	Zusatzinformation/Maß	Deckel
	Abdeckung Kunststoff	GM	verchromt, 153mm x 89mm	135-1058
84-92	Abdeckung Kunststoff	Camaro/Firebird	verchromt, 174mm x 114mm	223-1334

5 1 6 REPARATURSATZ / HAUPTBREMSZYLINDER

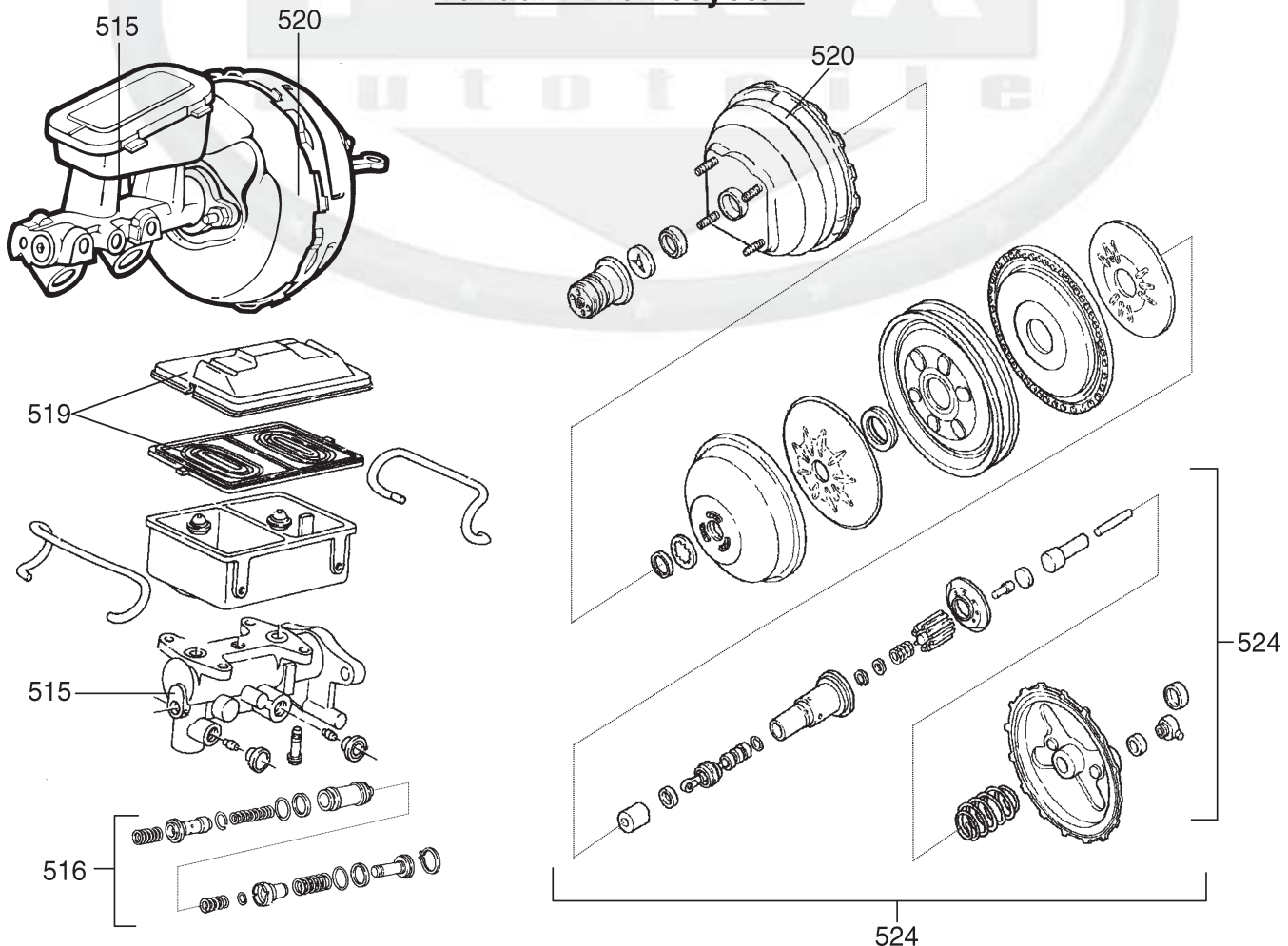
Vertrauen ist gut, **RAYBESTOS** Hydraulik-Bremsenprodukte sind besser. Kontrollieren Sie den Bremsflüssigkeitsstand. Verwenden Sie nur die vom Hersteller empfohlene Bremsflüssigkeit.

RAYBESTOS Reparatursätze enthalten alle nötigen paßgenauen Teile zur Überholung des Hauptbremszylinders.

Lieferumfang und Preis: Satz

Baujahr	Zusatzinformation	Artikel
90-96	Pontiac, Chevrolet und Oldsmobile	141-1052

Vakuum-Bremssystem



Bremsen - Felgen - Reifen



135-1019

135-1021

5 1 9 ZUBEHÖR / CHROMTEILE

Lieferumfang und Preis: Pro Stück

Beschreibung	Zusatzinformation/Maß	Artikel
Bremspedalgummi mit Chromrahmen trapezförmig	für Automatikfahrzeuge	135-1019
Bremspedalgummi mit Chromrahmen	für Feststellbremse	135-1021
Brems- & Kupplungspedalgummi mit Chromrahmen	Satz	135-1022

5 2 0 BREMSKRAFTVERSTÄRKER / VAKUUM

Wir liefern Bremskraftverstärker von **RAYBESTOS** und **CARDONE**, als -WERKSÜBERHOLT- und somit in einem guten Preis-Leistungsverhältnis.
Remanufactured (-WERKSÜBERHOLT-) zur Schonung der Ressourcen.

Lieferumfang und Preis: Pro Stück

Baujahr	Zusatzinformation	Artikel	Hauptbrems- zylinder
97-99	Pontiac, Chevrolet und Oldsmobile	100-1254	271-1973

Bremsen - Felgen - Reifen

5 2 5 RADBREMSSZYLINDER / HINTEN

Vertrauen ist gut, **RAYBESTOS** Hydraulik-Bremsenprodukte sind besser. Kontrollieren Sie den Bremsflüssigkeitsstand. Verwenden Sie nur die vom Hersteller empfohlene Bremsflüssigkeit. Wir liefern Radbremszylinder von **RAYBESTOS**, modellgenau und in Erstausrüsterqualität.

Hinweis: Radbremszylinder sollten paarweise ausgetauscht werden, um gleichmäßige Bremswirkung zu erreichen.

Lieferumfang und Preis: Pro Stück/Zylinder

Baujahr	Zusatzinformation	Bremszylinder links	Bremszylinder rechts	Bremszyl.-Rep.-satz	Entlüfterschraube
90-91	Pontiac,Chevrolet und Oldsmobile	271-1975	271-1975	271-1976	271-1370
92-00	Pontiac,Chevrolet und Oldsmobile	271-1829	271-1829	271-1830	271-1370

5 2 7 ZUBEHÖR / BREMS-& KRAFTSTOFFLEITUNG

Universal-Fittinge für US-Bremsleitungen.

Lieferumfang und Preis: Pro Stück

Rohrdurchmesser	Gewinde innen/außen	Rohr-Verbinder	Maß	Nippel
1/4" (6,35mm) Rohrmaß	7/16"- 24	106-1006	1/4"	271-1127
3/16" (4,76mm) Rohrmaß	3/8" - 24	106-1007	3/16"	271-1126
5/16" (7,94mm) Rohrmaß	1/2" - 20	106-1008	5/16"	
3/8" (9,50mm) Rohrmaß	5/8" - 18	271-1125	3/8"	

5 2 8 ZUBEHÖR / BREMSLEITUNGS-AUFSTELLUNG - UNIVERSAL

Die nachfolgende Tabelle der Normbremsleitungen zeigt Ihnen die Normlänge sowie den Leitungsrohrdurchmesser 3/16"(4,76mm) in der ersten Zeile, 1/4"(6,35mm) in der zweiten Zeile, 5/16"(7,95mm) in der dritten und 3/8"(9,54mm) in der vierten Zeile .

Die Leitungen kommen gerade, und müssen den Erfordernissen entsprechend gebogen werden.

Lieferumfang: Stück Leitung abgepaßt, gebördelt mit beiden Anschlußnippeln.

Preis: Pro Stück

Rohrdurchmesser	8"	12"	20"	30"	40"	51"	60"	Leitungsverbinder
	20,32cm	30,48cm	50,80cm	76,20cm	101,60cm	129,54cm	152,50cm	
1/4" (6,35mm)	106-1030	106-1015	106-1016	106-1017	106-1018	106-1019	106-1020	106-1006
3/16" (4,76mm)	106-1029	106-1009	106-1010	106-1011	106-1012	106-1013	106-1014	106-1007
5/16" (7,95mm)	106-1031	106-1032	106-1033	106-1034	106-1035	106-1036	106-1037	106-1008
3/8" (9,54mm)	106-1038	106-1039	106-1040	106-1041	106-1042	106-1043	106-1044	271-1125

Bremsen - Felgen - Reifen

5 2 8 ZUBEHÖR / BREMSLEITUNGSSATZ

Lieferumfang und Preis: Pro Satz

Beschreibung	Zusatzinformation	Artikel
Bremsleitungssatz	13 häufigste Maße 2x (26 Stück)	106-1055

5 2 9 ZUBEHÖR / SCHRAUBEN-ENTLÜFTUNG-BEFESTIGUNG

Lieferumfang und Preis: Pro Satz

Beschreibung	Zusatzinformation	Maße	Artikel
Reparatursatz Entlüfterschraube	für Bremszange	5/16" Messingeinsatz	222-1191



222-1191

5 3 2 BREMSSCHLAUCHAUFSTELLUNG

Vertrauen ist gut, **RAYBESTOS** Hydraulik-Bremsenprodukte sind besser.

Kontrollieren Sie den Bremsflüssigkeitsstand. Verwenden Sie nur die vom Hersteller empfohlene Bremsflüssigkeit.

Die Bremsschläuche sind mit großer Sorgfalt zu kontrollieren. Ein Druckverlust durch poröse, durchgeschuete oder angebissene Bremsschläuche kann zum Ausfall der Bremsanlage des Fahrzeuges und zum Unfall führen.

Erneuern Sie daher rechtzeitig die Bremsschläuche und kontrollieren Sie die Bremsleitungen.

Lieferumfang und Preis: Pro Stück

Baujahr	Zusatzinformation	Bremsschlauch vorne rechts	Bremsschlauch vorne links	Bremsschlauch hinten mitte
90-91	Pontiac,Chevrolet und Oldsmobile	271-1979	271-1980	271-1834
92-96	Pontiac,Chevrolet und Oldsmobile	271-1977	271-1978	271-1834
97-00	Pontiac,Chevrolet und Oldsmobile mit Scheibenbremsanlage hinten	271-1981	271-1981	271-1563
97-00	Pontiac,Chevrolet und Oldsmobile mit Trommelbremsanlage hinten	271-1981	271-1981	271-1982

Bremsen - Felgen - Reifen

5 3 2 BREMSSCHLAUCHAUFSTELLUNG / VORNE

Vertrauen ist gut, **RAYBESTOS** Hydraulik-Bremsenprodukte sind besser. Kontrollieren Sie den Bremsflüssigkeitsstand. Verwenden Sie nur die vom Hersteller empfohlene Bremsflüssigkeit.

Die Bremsschläuche sind mit großer Sorgfalt zu kontrollieren. Ein Druckverlust durch poröse, durchgescheuerte oder angebissene Bremsschläuche kann zum Ausfall der Bremsanlage des Fahrzeuges und zum Unfall führen.

Erneuern Sie daher rechtzeitig die Bremsschläuche, und kontrollieren Sie die Bremsleitungen.

Lieferumfang und Preis: Pro Stück

Baujahr	Zusatzinformation	rechts	links
90-91	Pontiac,Chevrolet und Oldsmobile	271-1979	271-1980
92-96	Pontiac,Chevrolet und Oldsmobile	271-1977	271-1978
97-00	Pontiac,Chevrolet und Oldsmobile	271-1981	271-1981

5 3 2 BREMSSCHLAUCHAUFSTELLUNG / HINTEN

Vertrauen ist gut, **RAYBESTOS** Hydraulik-Bremsenprodukte sind besser. Kontrollieren Sie den Bremsflüssigkeitsstand. Verwenden Sie nur die vom Hersteller empfohlene Bremsflüssigkeit.

Die Bremsschläuche sind mit großer Sorgfalt zu kontrollieren. Ein Druckverlust durch poröse, durchgescheuerte oder angebissene Bremsschläuche kann zum Ausfall der Bremsanlage des Fahrzeuges und zum Unfall führen.

Erneuern Sie daher rechtzeitig die Bremsschläuche, und kontrollieren Sie die Bremsleitungen.

Lieferumfang und Preis: Pro Stück

Baujahr	Zusatzinformation	Bremsschlauch hinten innen
90-96	Pontiac,Chevrolet und Oldsmobile	271-1834
97-00	Pontiac,Chevrolet und Oldsmobile mit Trommelbremsanlage hinten	271-1982
97-00	Pontiac,Chevrolet und Oldsmobile mit Scheibenbremsanlage hinten	271-1563



Bremsen - Felgen - Reifen

5 3 2 ZUBEHÖR / UNTERLEGSscheiben BREMSSCHLAUCH

Lieferumfang und Preis: paarweise

Beschreibung	Maß ID	OD	Artikel
Unterlegscheiben (Paar)	10,3mm	16,91mm	222-1350
Unterlegscheiben (Paar)	33/64"	45/64"	222-1351
Unterlegscheiben (Paar)	1/2"	13/16"	222-1352
Unterlegscheiben (Paar)	19/32"	13/16"	222-1353
Unterlegscheiben (Paar)	17/32"	11/16"	222-1354
Unterlegscheiben (Paar)	7/16"	11/16"	222-1355
Unterlegscheiben (Paar)	25/64"	37/64"	222-1356
Unterlegscheiben (Paar)	17/32"	13/16"	222-1357
Unterlegscheiben (Paar)	25/64"	5/8"	222-1358



5 3 4 BREMSSEILAUFSTELLUNG / ALLE

Handbremsseile müssen leichtgängig sein, damit gleichmäßiges Ziehen gewährleistet ist. Bei Ausfall des Hauptbremsystems muß die Hand- oder Feststellbremse die Funktion einer Notbremse übernehmen können.

Lieferumfang und Preis: Pro Stück



Baujahr	Zusatzinformation	Bremsseil vorne	Bremsseil hinten rechts	Bremsseil hinten links
90	Pontiac, Chevrolet und Oldsmobile	271-1983	271-1984	271-1984
91	Pontiac, Chevrolet und Oldsmobile	271-1835	271-1984	271-1984
92-93	Pontiac, Chevrolet und Oldsmobile	271-1835	271-1836	271-1985
93	Oldsmobile NUR 3,1L und 3,8L US-Version passend	271-1835	271-1836	271-1836
93-96	Pontiac und Oldsmobile NUR 2,3L Europaausführung (Export-Version)	162-4949	271-1836	271-1985
94-96	Pontiac, Chevrolet und Oldsmobile	271-1986	271-1836	271-1985
97-98	Pontiac, Chevrolet und Oldsmobile mit Trommelbremsanlage hinten Lange Ausführung (Extended)	271-1987	271-1988	271-1989
97-98	Pontiac, Chevrolet und Oldsmobile mit Trommelbremsanlage hinten Standard Ausführung	271-1990	271-1988	271-1989
97-98	Pontiac mit Scheibenbremsanlage hinten Lange Ausführung (Extended)	271-1987	271-2060	
97-98	Pontiac mit Scheibenbremsanlage hinten Standard Ausführung	271-1990	271-2060	
99	Pontiac, Chevrolet und Oldsmobile mit Trommelbremsanlage hinten mit Scheibenbremsanlage hinten	271-1990		
00	Oldsmobile Chevrolet nur mit Trommelbremsanlage hinten	271-1987		271-1989
00	Chevrolet nur mit Scheibenbremsanlage	271-1987		



Bremsen - Felgen - Reifen

5 3 4 ZUBEHÖR / BREMSSEILVERBINDER

Lieferumfang und Preis: Pro Stück

Beschreibung	Zusatzinformation	Artikel
Bremsseilverbinder	GM Fahrzeuge	222-1195

5 3 8 ZUBEHÖR / BREMSFLÜSSIGKEIT - UNIVERSAL

Verwenden Sie stets die richtige Bremsflüssigkeit, mit den vom Fahrzeughersteller vorgegebenen Spezifikationen. Beachten Sie organische und synthetische Bremsflüssigkeiten, bzw. deren Mischbarkeit.

Unsere DOT-3 ist eine ORGANISCHE Bremsflüssigkeit und hat einen Siedepunkt von 234° Celsius; DOT-5 bezeichnet SYNTHETISCHE Bremsflüssigkeit.

Lieferumfang und Preis: Pro Flasche oder Dose

Artikel	Einheit
271-1028	0,355 Ltr.
271-1027	0,946 Ltr.

5 3 9 BREMSKRAFTREGLER

Der Bremskraftregler ist das Bremsdrucksteuerteil, daß den Druck der Bremsflüssigkeit zu den einzelnen Rädern steuert.

Lieferumfang und Preis: Pro Stück

Baujahr	Zusatzinformation	Artikel
90-91	Pontiac,Chevrolet und Oldsmobile	162-4860
92-99	Pontiac,Chevrolet und Oldsmobile	162-4861
00	Pontiac,Chevrolet und Oldsmobile	162-4862

Raybestos
The best in brakes



Bremsen - Felgen - Reifen

5 4 0 COMPUTERMODUL / ABS (CONTROL UNIT ABS)

Der ABS-Computer ist die Steuereinheit zum ABS System.

Lieferumfang und Preis: Pro Stück

Baujahr	Zusatzinformation	Artikel
92	Pontiac,Chevrolet und Oldsmobile werksüberholt	100-1255
93	Pontiac,Chevrolet und Oldsmobile werksüberholt	100-1256
94	Pontiac,Chevrolet und Oldsmobile ohne "Traction-Control" werksüberholt	100-1257
95-96	Pontiac,Chevrolet und Oldsmobile ohne "Traction-Control" werksüberholt	100-1258

5 4 1 SPEED-SENSOR-ABNEHMER / ABS (RAD)

Dieser Sensor misst die Differentialgeschwindigkeit jedes einzelnen Rades, und gibt diese Information an den Computer weiter.

Lieferumfang und Preis: Pro Stück

Baujahr	Zusatzinformation	Vorne rechts	Vorne links
92-96	Oldsmobile	271-1994	271-1994

5 5 1 RADBOLZENAUFSTELLUNG

RAYBESTOS Radbolzen und Muttern entsprechen in Härte und Genauigkeit den Herstellerspezifikationen.

Hinweis: Bei Ersatz von beschädigten Radbolzen, sollten unbedingt die Radmutter mitersetzt werden.

Lieferumfang und Preis: Pro Stück

Baujahr	Zusatzinformation	Radbolzen -vorne-	Radmutter -vorne-	Radbolzen -hinten-	Radmutter -hinten-	Bemerkung
90-00	Pontiac,Chevrolet und Oldsmobile	271-1518	271-1000 *	271-1518	271-1000 *	* Standard-Mutter

Bremsen - Felgen - Reifen



223-1078

5 5 1 ZUBEHÖR / RADBOLZEN

Lieferumfang und Preis: wie beschrieben

Baujahr	Beschreibung	Zusatzinformation / Maß	Modell	Artikel
	Radbolzen Satz (10 Stück)	1/2"-20 x 2 7/8" (73mm)	Chrysler & Ford ältere Baujahre	223-1079
	Radbolzen Satz (10 Stück)	1/2"-20 X 3" (76mm)	Vollgewinde ohne Sitz	223-1080
61-75	Radbolzen Satz (10 Stück)	7/16"-20 x 2 5/8" (67mm)	GM/Chevrolet	223-1078

5 5 2 RADMUTTER

Lieferumfang und Preis: Pro Stück

Baujahr	Zusatzinformation	Artikel
90-91	Pontiac, Chevrolet und Oldsmobile mit zusätzlichem Aussengewinde	271-1695
90-99	Chevrolet und Oldsmobile mit zusätzlichem Aussengewinde	271-1593
90-00	Pontiac, Chevrolet und Oldsmobile Standard-Mutter	271-1000
92-99	Pontiac mit zusätzlichem Aussengewinde	271-1593

5 5 2 ZUBEHÖR / RADMUTTERN

Lieferumfang und Preis: Pro Stück

Typ/Sitz	Höhe	Schlüsselweite	12 x 1,25mm	12 x 1,5mm	14 x 1,5mm	7/16"	1/2"
mit Kugelkopfkonus, verchromt geschlossen	1,4" (36mm)	13/16" (21mm)	161-1050	161-1051 *	161-1011 **	161-1052 ***	161-1002 ****

auch in Edelstahl erhältlich:
 * 161-1053, **161-1085,
 *** 161-1086, ****161-1087

Bremsen - Felgen - Reifen

5 5 3 ZUBEHÖR / RADKAPPEN & BASKETS

Lieferumfang und Preis: wie beschrieben

Beschreibung	Form	Zusatzinformation	Artikel
Speicheneinsatz	für Felgentyp 410 15"	pro Stück	108-1060

5 6 6 ZUBEHÖR / FELGENSCHLÖSSER

Felgenschlösser sichern nicht nur Ihre Felgen vor Diebstahl, sondern werden von verschiedenen Versicherern im Kaskobereich, bereits zur Auflage gemacht.

Lieferumfang: Satz, bestehend aus 4 Spezialmuttern und einem dazugehörigen Spezial-Mutternschlüssel.

Beschreibung	Form	Zusatzinformation	Artikel
Konus	9/16"	Duplex	108-1067
Konus	12 x 1,5mm	1,5" hoch	161-1000
Konus	12 x 1,5mm	1,5" hoch	161-1004
Konus	1/2"	1,5" hoch	161-1005
Konus	1/2"	1,5" hoch	161-1006
Konus	12 x 1,25mm	1,5" hoch	161-1014
Konus	7/16"	1,5" hoch	161-1015
Konus	14 x 1,5mm	Duplex, zylindrisch, 2" hoch	161-1016
Konus	14 x 1,5mm	1,4" hoch	161-1017

5 6 9 WERKZEUG / FELGEN-ZUBEHÖR

Nützliches Werkzeug !

Lieferumfang und Preis : Pro Stück

Zusatzinformation	Artikel
Radkreuz zusammenlegbar	161-1007
Spezialwerkzeug zur Lochkreisermittlung	161-1008

5 7 1 ZUBEHÖR / REIFENVENTIL - VENTILKAPPE

Lieferumfang und Preis: Pro Stück

Beschreibung	Form	Zusatzinformation	Artikel
Ventilkappen verchromt		Satz mit 4 Stück	135-1000
Reifenventil verchromt	gerade	außenverschraubt	161-1074
Reifenventil verchromt	gebogen	innenverschraubt	161-1075

Bremsen - Felgen - Reifen

5 7 9 REIFEN ALLE DIMENSIONEN

BFG Euro Radial T/A schwarz = HR Reifen V-max. 210 KM/H, teilweise mit weißer Schrift
 BFG Comp. T/A HR4 schwarz = HR Reifen V-max. 210 KM/H, teilweise mit Weißwand
 BFG Radial T/A weiße Schrift = V-max. 180 KM/H, mit weißer Schrift
 BFG Life Saver AW = V-max. 180 KM/H, Weißwand
 BFG Trailmaker Weißwand = V-max. 180 KM/H, Winterreifen, Weißwand
 Yokohama Serie A378 = V-max. 210 KM/H, schwarz
 Yokohama Serie A398 = V-max. 210 KM/H, schwarz

Lieferumfang und Preis: Pro Stück

Reifengröße, Typ	BF Goodrich	Reifen Yokohama	Reifen Riken/Uniroyal
P195/75R14 Life Saver AW Weißwand	111-1046	340-1023	
205/70HR14 dzt. nur in Yokohama lieferbar	111-1049	340-1028 SERIE: A378	
P205/75R14 Life Saver AW Weißwand	111-1047	340-1024	
215/60HR14 Competition T/A schwarz	111-1040		
215/70HR14 dzt. nur in Yokohama lieferbar		340-1027 SERIE: A378	
P215/70R14 Radial T/A weiße Schrift	111-1042		
225/60HR14 dzt. nur in Yokohama lieferbar	111-1050	340-1029 SERIE: A509	
235/60HR14 dzt. nur in Yokohama lieferbar		340-1025 SERIE: Y352 WEISSE SCHRIFT	
P235/60R14 Radial T/A weiße Schrift	111-1041		
P235/60R14 Radial T/A weiße Schrift	111-1045		
P265/50R14 Radial T/A weiße Schrift	111-1044		
P205/75R15 Life Saver AW Weißwand	111-1018		
P205/75R15 Trailmaker Weißwand	111-1024		
215/60HR15 Competition T/A HR4 schwarz	111-1003	340-1001 SERIE: AS398 M&S	226-1000 DEFENDER HRX, SCHWARZE SCHRIFT
215/60HR15 Competition T/A HR4 schwarz	111-1008	340-1001 SERIE: AS398 M&S	
215/65VR15 dzt. nur in Yokohama lieferbar		340-1026 SERIE: A509	
215/65HR15 dzt. nur in Yokohama lieferbar	111-1031	340-1011 SERIE: A378	
P215/75R15 Life Saver AW Weißwand	111-1019		
P215/75R15 Trailmaker Weißwand	111-1025		
225/50HR15 Euro Radial T/A schwarz	111-1000		
225/60HR15 Competition T/A HR4 schwarz	111-1004		
P255/60R15 Radial T/A weiße Schrift	111-1010		
225/60VR15 Competition T/A schwarz	111-1035	340-1018	
225/70HR15 Competition T/A HR4 Weißwand	111-1007	340-1003 SERIE: A378	
P225/70R15 Radial T/A weiße Schrift	111-1015	340-1004 SERIE:	
P225/70R15 Life Saver AW Weißwand	111-1017	340-1004 SERIE:	
P225/75R15 Life Saver AW Weißwand	111-1020		
P225/75R15 Trailmaker Weißwand	111-1026		
235/60HR15 dzt. nur in Yokohama lieferbar		340-1012 SERIE: Y352 WEISSE SCHRIFT	
P235/60R15 Radial T/A weiße Schrift	111-1009		
235/60HR15 dzt. nur in Yokohama lieferbar	111-1030	340-1010 SERIE: A378	
235/60VR15 Competition T/A schwarz	111-1039		
P235/70R15 Radial T/A weiße Schrift	111-1043		
P235/70R15 Radial T/A weiße Schrift	111-1048		
P235/75R15 105S	111-1021	340-1006 SERIE:	
P235/75R15 108S (XL)	111-1022		
245/50HR15 Euro Radial T/A schwarz	111-1001		
255/60HR15 dzt. nur in Yokohama lieferbar	111-1033	340-1014 SERIE: Y352 WEISSE SCHRIFT	
265/50HR15 Euro Radial T/A	111-1002	340-1000 SERIE: Y352 WEISSE SCHRIFT	
P265/50R15 Radial T/A weiße Schrift	111-1012		
275/60HR15 Competition T/A HR4 schwarz	111-1005	340-1002 SERIE: Y352 WEISSE SCHRIFT	

Bremsen - Felgen - Reifen

Reifengröße, Typ	BF Goodrich	Reifen Yokohama	Reifen Riken/Uniroyal
P275/60R15 Radial T/A weiße Schrift	111-1011		274-1000 RADIAL (M&S) weisse Schrift
P285/70R15 Radial T/A weiße Schrift	111-1014		
P295/50R15 Radial T/A weiße Schrift	111-1013		
295/50HR15 dzt. nur in Yokohama lieferbar	111-1032	340-1013 SERIE: Y352 weisse Schrift	
305/50HR15 Euro Radial T/A schwarz	111-1006		
245/50ZR16 Competition T/A schwarz	111-1036	340-1019	
255/50ZR16 Competition T/A schwarz	111-1034	340-1017	
275/40ZR17 Competition T/A schwarz	111-1037	340-1020	
315/35ZR17 Competition T/A schwarz	111-1038	340-1022	



Competition T/A HR



Competition T/A ZR



Life Saver



Radial T/A



All Terrain T/A

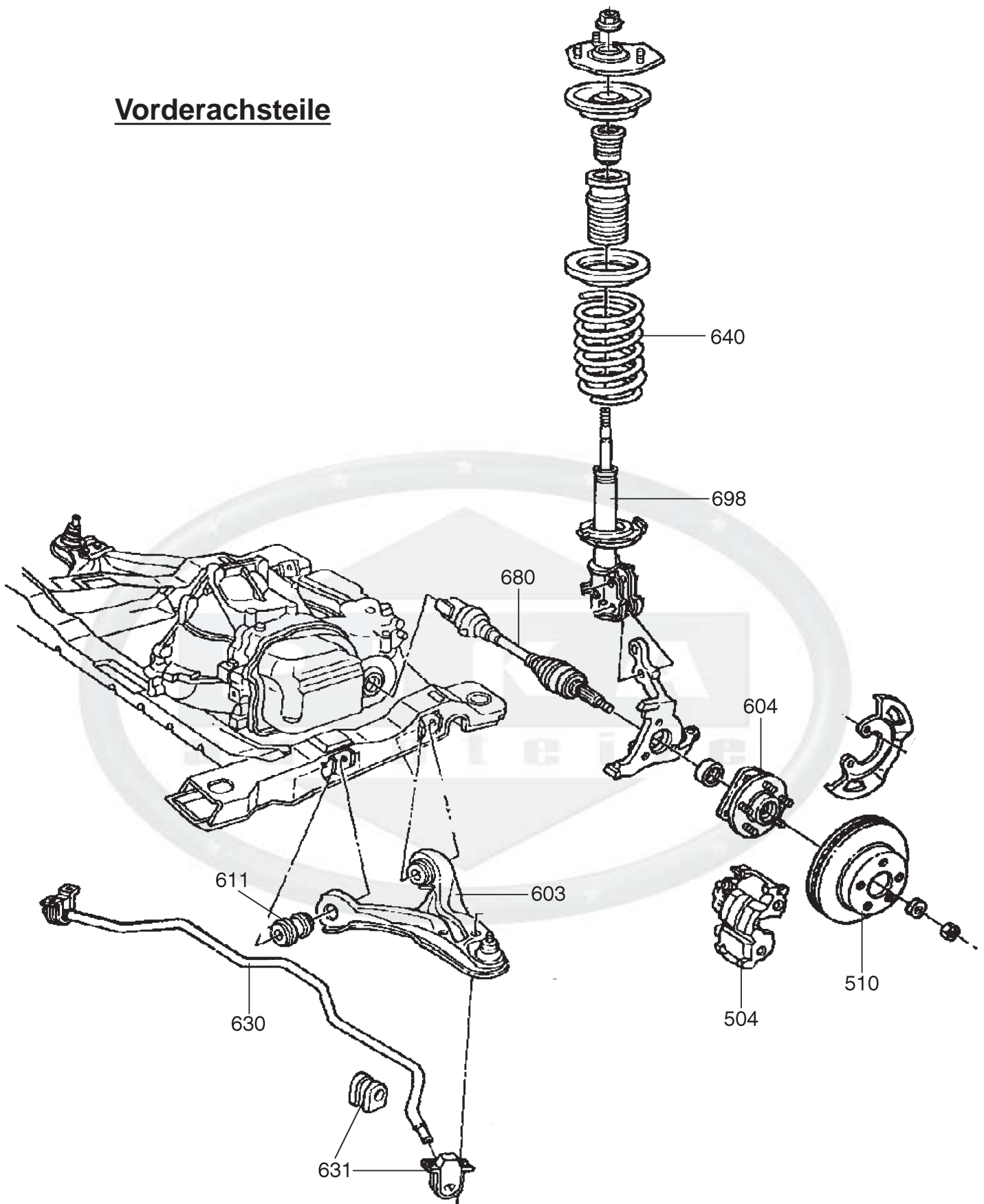
BFGoodrich
Tires



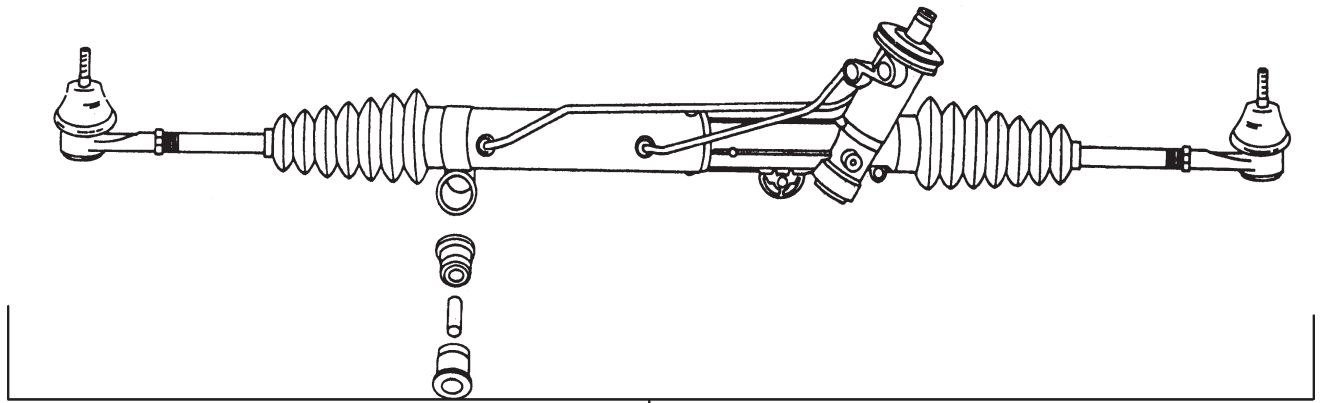
Vorderachse - Lenkung

6 0 2	QUERLENKER UNTEN	133
6 0 3	ACHSSCHENKEL	134
6 0 4	RADNABE	134
6 1 1	QUERLENKERBUCHSE OBEN / UNTEN.....	134
6 1 3	KUGELGELENK UNTEN	135
6 2 0	SPURSTANGENKOPF / INNEN	135
6 2 1	SPURSTANGENKOPF / AUSSEN.....	135
6 3 0	STABILISATOR / VORDERACHSE	136
6 3 1	STABILISATORGUMMI-AUFSTELLUNG	136
6 4 0	SPIRALFEDER / VORDERACHSE	136
6 5 2	ZUBEHÖR / FETT-STAUWKAPPE RADLAGER-METALL	136
6 6 0	LENKGETRIEBE	137
6 6 4	LENKUNGSMANSCHETTE / ZAHNSTANGENLENKUNG	137
6 6 5	LENKUNGSPUMPE / BENZINMOTOR	137
6 6 6	DICHTUNGSSATZ / LENKUNGSPUMPE/ BENZINMOTOR	138
6 6 7	WERKZEUG / RIEMENSCHLEIBEN-ABZIEHER.....	138
6 7 0	LENKUNGSDRUCKSCHLAUCH / VAKUUM BENZINMOTOR	138
6 7 9	ZUBEHÖR / ÖL - LENKUNG.....	139
6 8 0	ANTRIEBSWELLE VORNE / WERKSÜBERHOLT TRW	139
6 8 3	ACHSMANSCHETTE AUSSEN / ANTRIEBSWELLE	139
6 8 4	ACHSMANSCHETTE INNEN / ANTRIEBSWELLE	139
6 9 0	ZUBEHÖR / LENKRAD	140
6 9 0	ZUBEHÖR / HUPKNOPF	142
6 9 0	ZUBEHÖR / MONTAGEKIT-LENKRAD	142
6 9 0	ZUBEHÖR / DIEBSTAHL-SICHERUNG-LENKRADENTFERNUNG	142
6 9 0	WERKZEUG / ABZIEHER-LENKRAD	142
6 9 8	STOSSDÄMPFER VORNE	143

Vorderachsteile

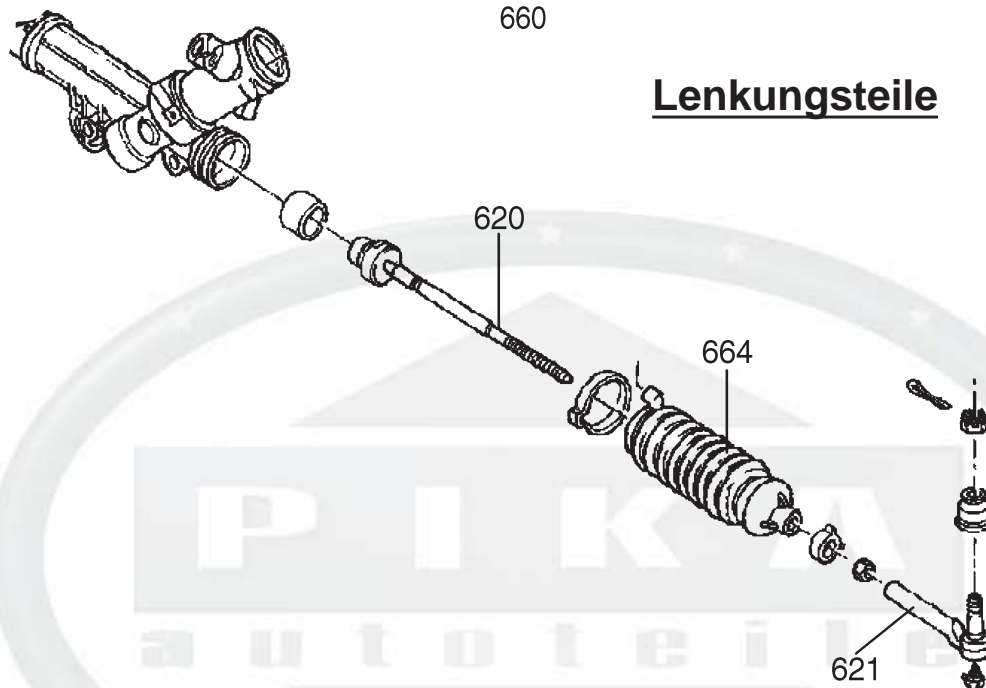


Vorderachse - Lenkung



660

Lenkungsteile



602 QUERLENKER UNTEN

TRW-Fahrwerkskomponenten- erfüllen oder übersteigen die Herstellerspezifikationen. Traggelenke sind wichtige Achskomponenten, von denen die Spurtreue und die Verkehrssicherheit Ihres Fahrzeuges abhängen.

Lieferumfang und Preis: Pro Stück

Baujahr	Zusatzinformation	Querlenker unten rechts	Querlenker unten links	Kugelgelenk links & rechts	Querlenker-buchse vorne	Querlenker-buchse hinten
90	Pontiac,Chevrolet und Oldsmobile	162-4863	162-4864	294-1385	294-1388	294-1388
91	Pontiac,Chevrolet und Oldsmobile	162-4865	162-4866	294-1385	294-1388	294-1388
92-96	Pontiac,Chevrolet und Oldsmobile	162-4867	162-4868	294-1324	294-1388	294-1388
97-00	Pontiac,Chevrolet und Oldsmobile	162-4869	162-4870	294-1386	162-4871	162-4872

Vorderachse - Lenkung

6 0 3 ACHSSCHENKEL

Die von uns vertriebenen Achsschenkel sind original GM.

Preis: Pro Stück

Baujahr	Zusatzinformation	Achsschenkel Rechts	Achsschenkel Links
90-91	Pontiac,Chevrolet und Oldsmobile	162-4873	162-4874
92	Pontiac,Chevrolet und Oldsmobile	162-4875	162-4876
93	Pontiac,Chevrolet und Oldsmobile	162-4877	162-4878
94-96	Pontiac,Chevrolet und Oldsmobile	162-4879	162-4880
97-98	Pontiac,Chevrolet und Oldsmobile	162-4881	162-4882
99-00	Pontiac,Chevrolet und Oldsmobile	162-4883	162-4884



6 0 4 RADNABE

Wir bevorraten für Sie **BCA** Radlagerkomponenten. **BCA** liefert u.a. Kugel- & Rollenlager, sowie Radnaben und Simmerringe. **BCA** Radlagerkomponenten erfüllen oder übertreffen die Herstellervorgaben. **BCA** Qualitäts- und Präzisionslager gehören zu **FEDERAL MOGUL** World Trade.

Lieferumfang und Preis: Pro Stück

Baujahr	Zusatzinformation	Radnabe	Simmerring
90-91	Radnabe	110-1199	256-1001
92-96	Radnabe	110-1183	
97-00	Radnabe	110-1200	

6 1 1 QUERLENKERBUCHSE OBEN / UNTEN

TRW-Fahrwerkskomponenten- erfüllen oder übersteigen die Herstellerspezifikationen. Querlenkerbuchsen sind wichtige Achskomponenten, von denen die Spurtreue und die Verkehrssicherheit Ihres Fahrzeuges abhängen.

Schwammiges Fahrverhalten rührt häufig von verbrauchten Querlenkerbuchsen her. Die Stoßdämpfer bzw. Federbeine sollten bei dieser Gelegenheit u.a. mitgeprüft werden.

Lieferumfang und Preis: Pro Stück

Baujahr	Zusatzinformation	vorne	hinten
90-96	Pontiac,Chevrolet und Oldsmobile	294-1388	294-1388
97-00	Pontiac,Chevrolet und Oldsmobile	162-4871	162-4872



Vorderachse - Lenkung

6 1 3 KUGELGELENK UNTEN

TRW-Fahrwerkskomponenten- erfüllen oder übersteigen die Herstellerspezifikationen. Traggelenke sind wichtige Achskomponenten, von denen die Spurtreue und die Verkehrssicherheit Ihres Fahrzeuges abhängen.

Lieferumfang und Preis: Pro Stück

Baujahr	Artikel
90-91	294-1385
92-96	294-1324
97-98	294-1386



6 2 0 SPURSTANGENKOPF / INNEN

Spurstangenköpfe sind wichtige Achskomponenten, von denen die Spurtreue und die Verkehrssicherheit Ihres Fahrzeuges abhängen.

TRW-Fahrwerkskomponenten- erfüllen oder übersteigen die Herstellerspezifikationen.

Die inneren Spurstangenköpfe stellen die Verbindung zu den äußeren Spurstangenköpfen her.

Lieferumfang und Preis: Pro Stück

Baujahr	Rechts innen	Links innen
90-96	294-1323	294-1323
97-98	294-1254	294-1254

6 2 1 SPURSTANGENKOPF / AUSSEN

TRW-Fahrwerkskomponenten- erfüllen oder übersteigen die Herstellerspezifikationen.

Spurstangenköpfe sind wichtige Achskomponenten, von denen die Spurtreue und die Verkehrssicherheit Ihres Fahrzeuges abhängen.

Die äußeren Spurstangenköpfe sind die Verbindung zwischen den Rädern und den inneren Gelenken.

Lieferumfang und Preis: Pro Stück

Baujahr	rechts außen	links außen
90-91	294-1321	294-1321
92	294-1256	294-1256
93-96	294-1322	294-1322
97-98	294-1387	294-1387



Vorderachse - Lenkung

6 3 0 STABILISATOR / VORDERACHSE

Achsstabilisatoren unterstützen die Räder in ihrer Bodenhaftung, d.h. das Schwingen und Neigen des Fahrzeuges wird unterdrückt.

Lieferumfang und Preis: Pro Stück

Baujahr	Zusatzinformation	Artikel
90-96	Pontiac, Chevrolet und Oldsmobile 28mm Durchmesser	162-4885
97-00	Pontiac, Chevrolet und Oldsmobile	162-4886



6 3 1 STABILISATORGUMMIAUFSTELLUNG

Defekte Stabibuchsen führen zu einem negativen Fahrverhalten. Erneuern Sie deshalb diese Buchsen rechtzeitig.

Lieferumfang und Preis: Pro Stück

Baujahr	Zusatzinformation	15/16" 24mm	Artikel
90-96	Pontiac, Chevrolet und Oldsmobile		294-1389



6 4 0 SPIRALFEDER / VORDERACHSE

Lieferumfang und Preis: Pro Satz

Baujahr	Zusatzinformation	Artikel
90-96	Pontiac, Chevrolet und Oldsmobile	294-1390



6 5 2 ZUBEHÖR / FETT-STAUWKAPPE RADLAGER-METALL

Lieferumfang und Preis: Pro Stück

Beschreibung	Zusatzinformation/Maß	Artikel
Staubschutz-Fettkappe	Ford, Pick-Up & Van, 50mm	222-1246
Staubschutz-Fettkappe	Diverse Fahrzeuge, 45,25mm	222-1247
Staubschutz-Fettkappe	GM, 53,20mm	222-1248



Vorderachse - Lenkung

6 6 0 LENKGETRIEBE

CARDONE Lenkgetriebe sind, wie alle **CARDONE** Lenkungsteile, in Hinblick auf Druckölströmung, Lecks und Leistung hydraulisch getestet. Ab Werk USA, werden alle kritische Komponenten (d.h. Campacs, Steuerventile, etc.) dreifachen Tests unterzogen. **CARDONE** als Überholer von Lenkgetrieben ist u.a. nach ISO 9002 zertifiziert.

Lieferumfang und Preis: Pro Stück

Baujahr	Lenkgetriebe	Dichtungssatz
90-96	100-1252	240-1103
97-00	100-1253	



6 6 4 LENKUNGSMANSCHETTE / ZAHNSTANGENLENKUNG

Die Lenkungsmanschette dient als Staubschutz für die Zahnstangenlenkung.

Lieferumfang und Preis: Pro Stück

Baujahr	Zusatzinformation	Artikel
90-96	Pontiac, Chevrolet und Oldsmobile	294-1307

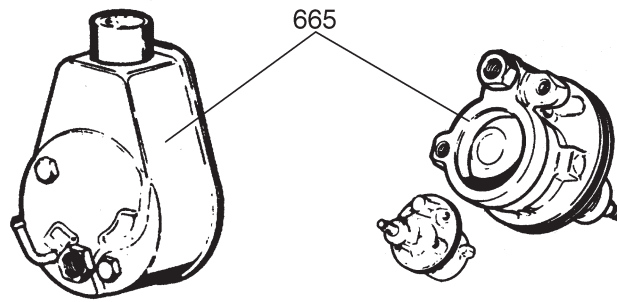
6 6 5 LENKUNGSPUMPE / BENZINMOTOR

Unsere werksüberholten Servopumpen bieten Ihnen höchste Qualität zum günstigen Preis. Die für den Umbau der Pumpe ohne Reservoir erforderlichen Dichtungen sind im Lieferumfang enthalten. Einen speziellen Abzieher für Riemenscheiben können Sie am Ende dieser, sowie in der Gruppe "WERKZEUG" finden.

Lieferumfang und Preis: Pro Stück

Baujahr	Motor	Zusatzinformation	Servopumpe
90-95	3,1L V6-189 LG6 TBI	ohne Reservoir	300-1001
91-95	3,8L V6-232 L27 MFI	ohne Reservoir	300-1008
93-96	2,3L L4-140 LD2 MFI	ohne Reservoir	10A-1002
96-97	3,4L V6-208 LA1 MFI	ohne Reservoir	300-1009

Vorderachse - Lenkung



mit Gehäuse

ohne Gehäuse

6 6 6 DICHTUNGSSATZ / LENKUNGSPUMPE/ BENZINMOTOR

Lieferumfang und Preis: Pro Stück

Baujahr	Motor	Zusatzinformation	Artikel
90-92	3,1L V6-189 LG6 TBI	Chevrolet und Oldsmobile	240-1024
90-96	3,1L V6-189 LG6 TBI	Pontiac	240-1024
92	3,8L V6-232 L27 MFI	Chevrolet	240-1057
92-96	3,8L V6-232 L27 MFI	Pontiac und Oldsmobile	240-1058
93-95	3,1L V6-189 LG6 TBI	Chevrolet und Oldsmobile	240-1104
93-96	3,8L V6-232 L27 MFI	Chevrolet	240-1058
97-99	3,4L V6-208 LA1 MFI	Pontiac,Chevrolet und Oldsmobile	240-1058

6 6 7 WERKZEUG / RIEMENSCHLEIBENABZIEHER

Nützliches Werkzeug zur einfachen Demontage/Montage von Servopumpenriemenscheiben.

Lieferumfang und Preis: Pro Stück

Zusatzinformation	Artikel
Abzieher für Riemenscheibe	201-1000

6 7 0 LENKUNGSDRUCKSCHLAUCH / VAKUUM BENZINMOTOR

Der Servolenkungsschlauch verbindet die druckerzeugende Lenkumpumpe mit dem Lenkgetriebe. Durch den Rücklaufschlauch fließt die Lenkungsflüssigkeit ohne Druck zurück zur Pumpe.

Lieferumfang und Preis: Pro Stück

Baujahr	Motor	Zusatzinformation	Druck-schlauch
90-95	3,1L V6-189 LG6 TBI	Pontiac,Chevrolet und Oldsmobile	240-1105
92-95	3,8L V6-232 L27 MFI	Pontiac,Chevrolet und Oldsmobile	240-1106



Vorderachse - Lenkung

6 7 9 ZUBEHÖR / ÖL - LENKUNG

AC-DELCO Servolenkungsöl, Spezial-Öl für die hydraulisch unterstützte Lenkung.

Lieferumfang und Preis: Pro Stück

Baujahr	Zusatzinformation	Artikel
85-98	Originalöl für Servolenkung, 0,946L	102-1079

6 8 0 ANTRIEBSWELLE VORNE / WERKSÜBERHOLT TRW

Wir liefern komplette werksüberholte Antriebswellen des Herstellers **TRW**. Im Vergleich zu den **OEM** Antriebswellen können die kompletten **TRW** Antriebswellen ein anderes Design aufweisen. Da die komplette Einheit Antriebswelle ausgetauscht wird, hat dies keine negativen Auswirkungen.

Lieferumfang und Preis: Pro Stück

Baujahr	Zusatzinformation	Links	Rechts
90-91	Pontiac,Chevrolet und Oldsmobile	100-1259	100-1260
92-95	Pontiac,Chevrolet und Oldsmobile mit 3-Gang-Automatik-Getriebe	100-1261	100-1262
92-95	Pontiac,Chevrolet und Oldsmobile mit 4-Gang-Automatik-Getriebe	100-1263	100-1264
97-98	Pontiac,Chevrolet und Oldsmobile	100-1265	100-1266
99	Pontiac,Chevrolet und Oldsmobile	100-1267	100-1266

6 8 3 ACHSMANSCHETTE AUSSEN / ANTRIEBSWELLE

Lieferumfang und Preis: Pro Stück

Baujahr	Zusatzinformation	Fahrer-seite	Beifahrer-seite	Universal-manschette
90-95	Pontiac,Chevrolet und Oldsmobile	294-1391	294-1391	294-1119

6 8 4 ACHSMANSCHETTE INNEN / ANTRIEBSWELLE

Lieferumfang und Preis: Pro Stück

Baujahr	Zusatzinformation	Fahrer-seite	Beifahrer-seite	Universal-manschette
90-95	Pontiac,Chevrolet und Oldsmobile	294-1392	294-1392	294-1370

Vorderachse - Lenkung

690 ZUBEHÖR / LENKRAD

Mit einem Lenkrad von GRANT erhält Ihr Fahrzeug die persönliche Note. Ob als Leder-, Holz oder Kettenlenkrad, ganz nach Ihrem persönlichen Geschmack.

Nicht nur als Individualausstattung, sondern auch als **OEM**-Ersatz für Oldtimer bietet GRANT eine große Auswahl klassischen Lenkrädern.

Achtung : Grant Lenkräder sind kein Ersatz für Fahrzeuge mit Airbag-Lenkrädern













Lieferumfang: Universallenkrad ohne Montagesatz

Preis : Pro Stück

Beschreibung/Typ	Farbe	Zusatzinformation	Artikel
Lederlenkrad, Signature Serie	schwarz, Grant-Knopf	3-Speichen Aluminium, 14" (36cm)	164-1000
Lederlenkrad, Signature Serie	hellbeige, Grant-Knopf	3-Speichen Aluminium, 14" (36cm)	164-1001
Lederlenkrad, Signature Serie	schwarz, Grant-Knopf	4-Aluminium-Speichen, 14" (36cm)	164-1002
Lederlenkrad, Signature Serie	dunkelbeige, Grant-Knopf	4-Aluminium-Speichen, 14" (36cm)	164-1003
Holzlenkrad, Signature Serie	Mahagoni, Grant-Knopf	4-Aluminium-Speichen, 14 3/4"(38cm)	164-1004
Holzlenkrad, Signature Serie	Mahagoni, Grant-Knopf	3-Aluminium-Speichen, 14,5"(37cm)	164-1005
Holzlenkrad, Classic Serie	Walnuß mit Chromnieten, GT-Knopf	3-Chromspeichen gelocht, 13,5" (34cm)	164-1006
Holzlenkrad, Challenger Serie	Walnuß, GT-Knopf	4-Speichen mit Ausn., schwarz, 13,5" (34cm)	164-1007
Holzlenkrad, Challenger Serie	Walnuß mit Silbernieten, GT-Knopf	4-Satin-Silberspeichen mit Ausn.,13,5" (34cm)	164-1008
Sportlenkrad, Challenger Serie	schwarz, GT-Knopf	4-mattschwarze Speichen mit Ausn. 13,5" (34cm)	164-1009
Sportlenkrad, Challenger Serie	schwarz, GT-Knopf	4-Chromspeichen mit Ausnehmungen, 13,5" (34cm)	164-1010
Sportlenkrad, Signature Serie	türkis, GT-Knopf	3-Speichen, schwarz,	164-1011
Holzlenkrad, Signature Serie	Mahagoni, GT-Knopf	3-Alu-Silber-Speichen, gelocht, 14" (36cm)	164-1012
Kettenlenkrad Classic Serie	verchromt, Chrom-Knopf	4-Chromspeichen, gelocht, 11" (28cm)	164-1013
Sportlenkrad, Signature Serie	schwarz, GT-Knopf	3-Aluminium-Speichen, 13,5" (34cm)	164-1014
Sportlenkrad, Signature Serie	schwarz, GT-Knopf	3-Aluminium-Speichen, 13" (33cm)	164-1015
Sportlenkrad, Signature Serie	rot, GT-Knopf	3-Aluminium-Speichen schwarz, 13" (33cm)	164-1016
Sportlenkrad, Signature Serie	weiß, GT-Knopf	3-Aluminium-Speichen schwarz, 13" (33cm)	164-1017
Sportlenkrad, Classic Serie	schwarz, Chrom-Knopf	3-Chrom-Speichen gelocht, 10" (25,4cm)	164-1020
Sportlenkrad, Classic Serie	schwarz, Chrom-Knopf	3-Chrom-Speichen gelocht, 11,5" (29cm)	164-1021
Sportlenkrad, Classic Serie	schwarz, Chrom-Knopf	3-Chrom-Speichen gelocht, 12,5" (32cm)	164-1022
Sportlenkrad, Classic Serie	schwarz, Chrom-Knopf	3-Chrom-Speichen gelocht, 13,5" (34cm)	164-1023
Sportlenkrad, Challenger Serie	schwarz, GT-Knopf	3-Aluminium-Speichen m. Ausn. 13,75" (35cm)	164-1024
Holzlenkrad, Classic Serie	Hartholz, Chevy-Knopf	3-Edelstahl-Speichen geschl., Chevy, 15" (38cm)	164-1025
Lederlenkrad, Signature Serie	schwarz, Grant-Knopf	4-Aluminium-Speichen, geschl., 14,5" (37cm)	164-1046
Holzlenkrad, Classic Serie	Hartholz, Mustang Horn-Knopf	3-Edelstahl-Speichen, gelocht, 15" (38cm)	164-1047
Holzlenkrad, Classic Serie	Hartholz, Chrom-Horn-Knopf	3-Edelstahl-Speichen, geschlitzt, 15" (38cm)	164-1048



Vorderachse - Lenkung

		
164-1002 / 1003 / 1046	164-1000 / 1001	164-1006 / 1008 / 1012 / 1047
		
164-1011/1014/1015/1016/1017	164-1020/1021/1022/1023	164-1018
		
164-1007	164-1009 / 1010	164-1005
		
164-1048 / 1025		164-1013

Vorderachse - Lenkung

6 9 0 ZUBEHÖR / HUPKNOPF

Lieferumfang und Preis: Pro Stück

Baujahr	Beschreibung	Zusatzinformation	Artikel
	Hupenknopf verchromt	mit Chevy blau-silber Emblem	164-1049
68-94	Hupenknopf verchromt	für Grant-Lenkräder Classic Serie	164-1027



6 9 0 ZUBEHÖR / MONTAGEKIT-LENKRAD

GRANT Montagesätze für GRANT Lenkräder. Falls der von Ihnen gesuchte Montagesatz nicht aufgeführt ist, kontaktieren Sie Ihren Verkaufsberater.

GRANT liefert für fast alle Fahrzeuge (inkl. Euro- & Japanmodelle) passende Montagesätze.

Lieferumfang und Preis: Pro Stück

Beschreibung	Modell	Zusatzinformation	Artikel
Distanzscheibe/Adapter	Signature Serie, Höherstellung des Lenkrades	1" hoch (25,4mm)	164-1040

6 9 0 ZUBEHÖR / DIEBSTAHLSICHERUNG-LENKRADENTFERNUNG

"No Wheel - No Steal"

Mit der GRANT Security Diebstahlsicherung entnehmen Sie einfach und schnell das Lenkrad aus Ihrem Fahrzeug.

Achtung: zusätzlich wird benötigt ein GRANT Lenkrad und Montagesatz

Lieferumfang und Preis: Pro Stück

Beschreibung	Zusatzinformation	Artikel
Diebstahlsicherungssystem	Lenkradentfernung/Mitnahme mit 2 Handgriffen nicht für alle Fahrzeuge und Lenkräder geeignet	164-1045

6 9 0 WERKZEUG / ABZIEHER-LENKRAD

Ideales Werkzeug zur Montage / Demontage von Lenkrädern.

Lieferumfang und Preis: Pro Stück

Beschreibung	Zusatzinformation	Artikel
Abzieher	für Lenkrad	164-1026

Vorderachse - Lenkung

6 9 8 STOSSDÄMPFER VORNE

Wir bevorraten für Sie Stoßdämpfer und Federbeineinsätze von **FEDERAL MOGUL** & GABRIEL & RANCHO.

FEDERAL MOGUL & Gabriel & RANCHO Dämpfer sind von höchster Qualität, Computer berechnet für optimalen Komfort und höchste Sicherheit. Dämpfer von Rancho sind extra verstärkt.

Hinweis: Federbeine/Federbeineinsätze und Stoßdämpfer müssen, um die Verkehrssicherheit nicht zu gefährden, immer Paarweise (Achsweise) erneuert werden.

Beim Austausch sollten die Radlager/-Naben und Achsgelenke überprüft werden.

Lieferumfang und Preis: Pro Stück

Baujahr	Zusatzinformation	Stoßdämpfer vorne	Drehstützlager	Stoßdämpfer hinten
90-96	Pontiac, Chevrolet und Oldsmobile ausgenommen Niveau-System hinten	160-1038	222-1470	160-1039
97-00	Pontiac, Chevrolet und Oldsmobile	160-1040		160-1041



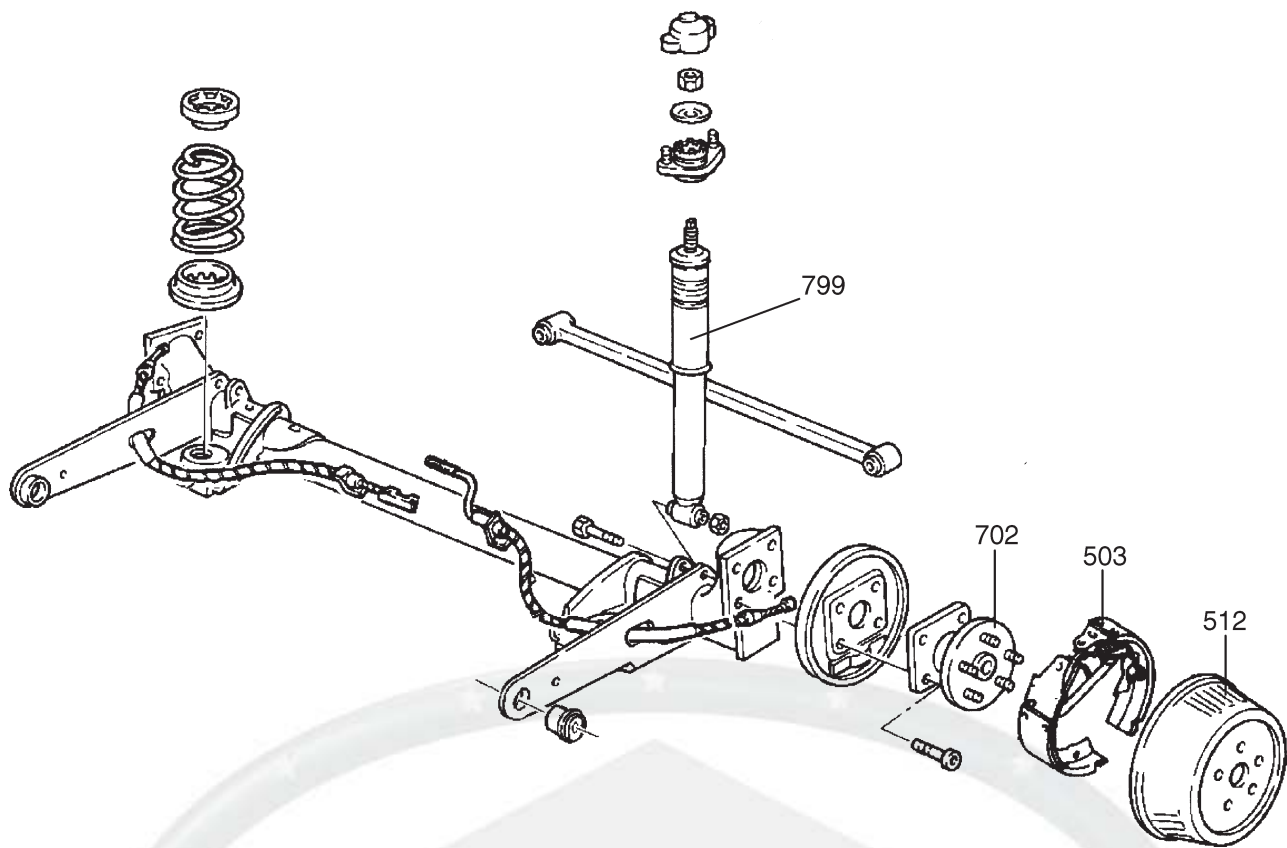


Hinterachse

7 0 2	RADLAGER / HINTERACHSE	146
7 1 9	ZUBEHÖR / ÖL - DIFFERENTIAL	146
7 4 5	ZUBEHÖR / TRACTION BAR	147
7 5 2	HALTEBÜGEL / KREUZGELENK.....	147
7 9 7	KOMPRESSOR MIT MANOMETER / NIVEAUREG. HINTEN	147
7 9 8	STOSSDÄMPFER NIVEAUAUSGLEICH.....	148
7 9 8	STOSSDÄMPFERTEILE NIVEAUAUSGLEICH	148
7 9 8	ZUBEHÖR / STOSSDÄMPFER-VERLÄNGERUNG.....	149
7 9 9	STOSSDÄMPFER-FEDERBEIN / HINTERACHSE	149



Hinterachse



7 0 2 RADLAGER / HINTERACHSE

Wir bevorraten für Sie **BCA** Radlagerkomponenten. **BCA** liefert u.a. Kugel- & Rollenlager, Radnaben und Simmerringe. **BCA** Radlagerkomponenten erfüllen oder übertreffen die Herstellervorgaben. **BCA** Qualitäts- und Präzisionslager gehören zur **FEDERAL MOGUL** World Trade Gruppe.

Lieferumfang und Preis: Pro Stück

Baujahr	Zusatzinformation	Radlager hinten
90-91		110-1201
92-00	mit Trommelbremse	110-1184
97-00	mit Trommelbremse	110-1184
99-00	mit Scheibenbremse	110-1202

7 1 9 ZUBEHÖR / ÖL - DIFFERENTIAL

Lieferumfang und Preis: wie beschrieben

Beschreibung	Artikel
Differentialöl 80W-90, 23 OZ (0,68L)	162-1346
Ölzusatz für Sperrdifferential, 4 OZ (118ml)	162-1344



Hinterachse

7 4 5 ZUBEHÖR / TRACTION BAR

TRACTION BARS von Lakewood zur Stabilisierung der hinteren Blattfederpakete.

Lieferumfang und Preis: Pro Satz



211-1002

Beschreibung	Modell	Zusatzinformation	Artikel
Traction Bar verchromt	alle, vorwiegend Camaro & Firebird	für Fahrzeuge mit hinteren Blattfedern	211-1002
Traction Bar gelb lackiert	alle, vorwiegend Camaro & Firebird	für Fahrzeuge mit hinteren Blattfedern	211-1003

7 5 2 HALTEBÜGEL / KREUZGELENK

Lieferumfang und Preis: wie beschrieben

Zusatzinformation	Artikel
mit Muttern (Paar) für: 294-1214 / 294-1198 294-1126 / 294-1215 & 294-1197	294-1213
mit Muttern (Paar) für : 294-1199 / 294-1217	294-1216
mit Muttern (Paar) für : 294-1219 / 294-1220 & 294-1221	294-1218
mit Schrauben für : 294-1223	294-1222
mit Schrauben für : 294-1196	294-1224
mit Schrauben für : 294-1198 / 294-1126 & 294-1221	294-1225

7 9 7 KOMPRESSOR MIT MANOMETER / NIVEAUREG. HINTEN

Beachten Sie auch die Folgegruppen.

Lieferumfang und Preis: Pro Stück

Baujahr	Zusatzinformation	Kompressor	Stoßdämpfer einzeln	Einbausatz Stoßdämpfer
90-90	Pontiac, Chevrolet und Oldsmobile	160-1042		
90-96	Pontiac, Chevrolet und Oldsmobile	160-1042	160-1043	160-1008
97-00	Pontiac, Chevrolet und Oldsmobile	160-1042	160-1044	160-1008

Hinterachse

7 9 8 STOSSDÄMPFER NIVEAUAUSGLEICH

Wir bevorraten für Sie Stoßdämpfer von RANCHO. RANCHO Stoßdämpfer sind Gasdruckdämpfer von höchster Qualität und einzeln steuerbar. Computerberechnet für optimalen Komfort und höchste Sicherheit. Diese können auf Wunsch vom Armaturenbrett aus gleichzeitig oder achsweise bedient werden.

Hinweis: Stoßdämpfer und Federbeine müssen, um die Verkehrssicherheit nicht zu gefährden, immer paarweise (achsweise) erneuert werden.
Beim Austausch sollten die Radlager/-Naben und Achsgelenke überprüft werden.


Lieferumfang und Preis: Pro Stück

Baujahr	Zusatzinformation	Niveau Stoßdämpfer hinten	Einbausatz Pumpe & Instrumente	Bemerkung
90-96	Pontiac,Chevrolet und Oldsmobile	160-1043	160-1042 *	* Kompressor mit Manometer
97-00	Pontiac,Chevrolet und Oldsmobile	160-1044	160-1042 *	* Kompressor mit Manometer

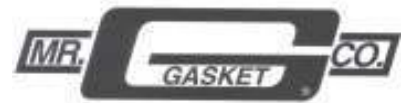
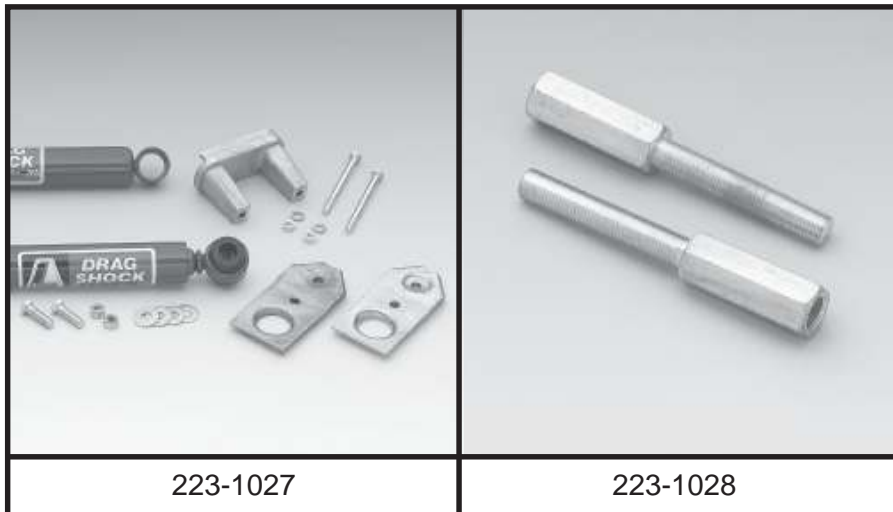
7 9 8 STOSSDÄMPFERTEILE NIVEAUAUSGLEICH

Lieferumfang und Preis: nach Beschreibung

Beschreibung	Artikel
Einbausatz (Leitungen) von Niveausgleichsstoßdämpfern	160-1008
T-Stück, Einfüllventil	160-1009



Hinterachse



223-1027

223-1028

7 9 8 ZUBEHÖR / STOSSDÄMPFERVERLÄNGERUNG

Lieferumfang und Preis: Pro Paar

Beschreibung	Zusatzinformation / Maß	Artikel
Stoßdämpferverlängerung	Aluminium, obere Aufhängung mit Augen-Typ speziell Camaro & Firebird	223-1027
Stoßdämpferverlängerung	untere Schraubaufhängung, 3/8"-24 Gewinde, 3,5"(89mm) lang speziell Camaro & Firebird	223-1028
Stoßdämpferverlängerung	untere Schraubaufhängung, 3/8"-24 Gewinde, 5"(127mm) lang	223-1029

7 9 9 STOSSDÄMPFER-FEDERBEIN / HINTERACHSE

Wir bevorraten für Sie Stossdämpfer und Federbeine von **FEDERAL MOGUL**, Gabriel & RANCHO. **FEDERAL MOGUL**, Gabriel & RANCHO Stoßdämpfer sind Gasdruckdämpfer von höchster Qualität. Der

Computer berechnet für optimalen Komfort und höchste Sicherheit.

Hinweis: Stoßdämpfer und Federbeine müssen, um die Verkehrssicherheit nicht zu gefährden, immer paarweise (achsweise) erneuert werden.

Beim Austausch sollten die Radlager/-Naben und Achsgelenke überprüft werden.

Lieferumfang und Preis: Pro Stück

Baujahr	Zusatzinformation	Stoßdämpfer extra	Niveaueingleichs- stoßdämpfer verstärk	Einbausatz Niveaueingleich
90-96	Pontiac, Chevrolet und Oldsmobile	160-1039	160-1043	160-1008
97-00	Pontiac, Chevrolet und Oldsmobile	160-1041	160-1044	160-1008

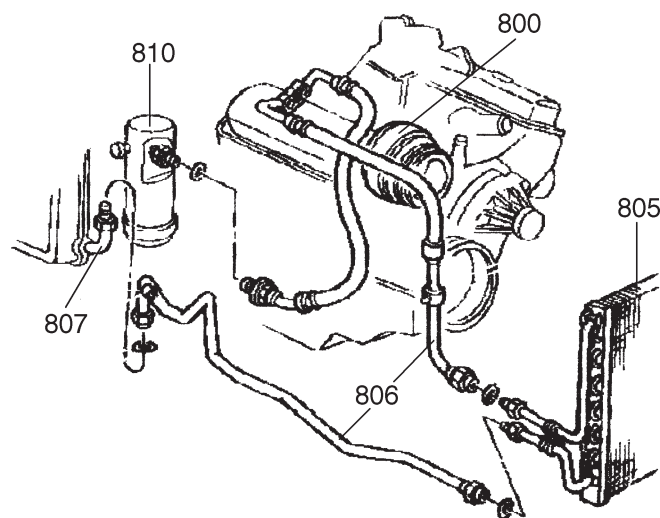


Klima, Heizung, Scheibenwischer

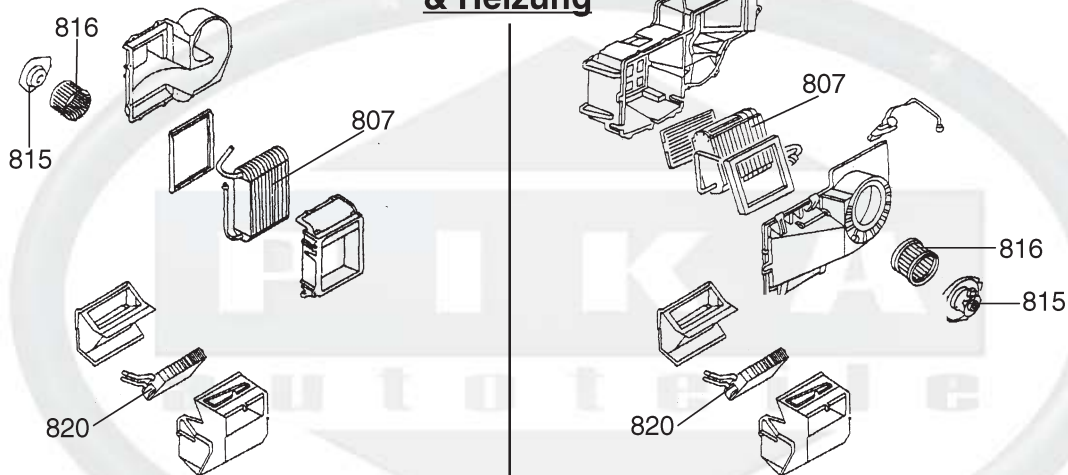
8 0 0	KOMPRESSOR / KLIMAANLAGE BENZINMOTOR	152
8 0 4	UMRÜSTSATZ / RETROFITKIT - KLIMAANLAGE	153
8 0 5	KÜHLER / KLIMAANLAGE	153
8 0 7	VERDAMPFER-EVAPORATOR-WÄRMETAUSCHER / KLIMAANL.	154
8 1 0	TROCKNER-DRIER / KLIMAANLAGE BENZINMOTOR	155
8 1 5	GEBLÄSEMOTOR / HEIZUNG & KLIMAANLAGE	155
8 2 0	HEIZUNGSKÜHLER / WÄRMETAUSCHER-BENZINMOTOR	156
8 2 1	ZUBEHÖR / ANSCHLUSS-HEIZUNGSSCHLAUCH	156
8 3 0	SCHEIBENWISCHERMOTOR	157
8 3 1	WISCHERARM	158
8 3 2	SCHEIBENWISCHERBLATT	158
8 3 4	WASCHPUMPE / WASCHANLAGE	158
8 3 5	SCHEIBENWASCHBEHÄLTER	159
8 3 5	DECKEL / SCHEIBEN-WASCHBEHÄLTER	159
8 3 6	ZUBEHÖR / WISCH-WASCHSCHLAUCH	159



Klimaanlage



& Heizung



800 KOMPRESSOR / KLIMAAANLAGE BENZINMOTOR

FOUR SEASONS ist eine Division von **STANDARD MOTOR PRODUCTS**. Fast alle Bauteile rund um die werkseitige Klimaanlage Ihres Fahrzeuges werden von **FOUR SEASONS** alternativ angeboten. Halten auch Sie Ihre Klimaanlage mit Produkten von **FOUR SEASONS** funktionsbereit.

Wir bevorraten für Sie Klimakompressoren neu oder werksüberholt. In Ausnahmefällen wird Ihnen zunächst ein Alteilpfand berechnet. Bei Rückführung eines verwendbaren Altteiles bekommen Sie völlig unbürokratisch Ihr Alteilpfand rückerstattet.

Einige Klimakompressoren werden ohne Kupplung geliefert, diese ist dann separat zu bestellen oder vom alten Kompressor zu verwenden.

Fragen Sie Ihren Kundenberater, er berät Sie gerne.

Lieferumfang und Preis: Pro Stück

Klima, Heizung, Scheibenwischer

Baujahr	Motor	Zusatzinformation	Kompressor
90-91	3,1L V6-189 LG6 TBI	Pontiac,Chevrolet und Oldsmobile 1990 alle passend 1991 nur bei vorderer Klimaanlage passend	156-1210
92	3,1L V6-189 LG6 TBI	Pontiac,Chevrolet und Oldsmobile mit V5 Kompressor	156-1211
92	3,8L V6-232 L27 MFI	Pontiac,Chevrolet und Oldsmobile	156-1213
92-93	3,1L V6-189 LG6 TBI	Pontiac,Chevrolet und Oldsmobile mit HR6 Kompressor	156-1216
93-94	3,1L V6-189 LG6 TBI	Pontiac,Chevrolet und Oldsmobile mit V5 Kompressor	156-1212
93-95	3,8L V6-232 L27 MFI	Pontiac,Chevrolet und Oldsmobile	156-1214
93-96	2,3L L4-140 LD2 MFI	Pontiac und Oldsmobile	162-3492
96	3,4L V6-208 LA1 MFI	Chevrolet	156-1177
96-99	3,4L V6-208 LA1 MFI	Pontiac und Oldsmobile	156-1215
97-99	3,4L V6-208 LA1 MFI	Chevrolet	156-1215

8 0 4 UMRÜSTSATZ / RETROFITKIT - KLIMAAANLAGE

Empfehlung : Nach gründlicher Reinigung des Kühlsystems der Klimaanlage sollte bei der Umrüstung von R12 auf R134a zusätzlich der Trockner gewechselt werden.

Lieferumfang : Satz bestehend aus Spezialöl, div. Dichtungen, Ventilen, Aufkleber mit Hinweis auf R134, u.v.m.

Preis : Pro Satz

Beschreibung	Artikel
Retrofitkit von Freon R12 auf R134 -Chrysler-	156-1018
Öl für R134a, 300ml	156-1099
Retrofitkit von Freon R12 auf R134 -Ford-	156-1101
Retrofitkit von Freon R12 auf R134 -GM- ab 1982	156-1095
Retrofitkit von Freon R12 auf R134 -GM- bis 1980	156-1102

FOUR SEASONS®

8 0 5 KÜHLER / KLIMAAANLAGE

Klimaanlagenkühler werden auch Kondenser genannt.

Wir bevorraten für Sie eine Vielzahl an Kondenser der U.S. Herstellers **ARS** und **FOUR SEASON**. Beide stehen für bekannt hohe Fertigungsqualität und ein weitgefächertes Modellangebot.

Lieferumfang und Preis: Pro Stück

Baujahr	Motor	Zusatzinformation	Artikel
90-93	3,8L V6-232 L27 MFI 3,1L V6-189 LG6 TBI	Pontiac,Chevrolet und Oldsmobile	156-1217
94-95	3,8L V6-232 L27 MFI	Oldsmobile	156-1219
94-96	3,8L V6-232 L27 MFI 3,1L V6-189 LG6 TBI	Pontiac und Chevrolet	156-1218
96	3,4L V6-208 LA1 MFI	Chevrolet und Oldsmobile	156-1218
97-00	3,4L V6-208 LA1 MFI	Pontiac,Chevrolet und Oldsmobile nur mit vorderer Klimaanlage passend	162-4887

Der Wärmetauscher, auch Evaporator oder Verdampfer genannt, ist nahe am Heizungskühler verbaut. Wir führen diese von **ARS** und **FOUR SEASON**. Heizungskühler finden Sie in Gruppe 820.

Lieferumfang und Preis: Pro Stück

Baujahr	Motor	Zusatzinformation	Artikel
90-93	3,8L V6-232 L27 MFI 3,1L V6-189 LG6 TBI	Pontiac,Chevrolet und Oldsmobile vorne	156-1220
92-93	3,1L V6-189 LG6 TBI 3,8L V6-232 L27 MFI 2,3L L4-140 LD2 MFI	Pontiac,Chevrolet und Oldsmobile hinten	156-1221
94-95	3,1L V6-189 LG6 TBI 3,8L V6-232 L27 MFI 2,3L L4-140 LD2 MFI	Oldsmobile vorne	156-1222
94-95	3,1L V6-189 LG6 TBI 3,8L V6-232 L27 MFI 2,3L L4-140 LD2 MFI	Chevrolet und Oldsmobile hinten	156-1223
94-95	3,8L V6-232 L27 MFI 3,1L V6-189 LG6 TBI	Chevrolet vorne	156-1222
94-96	3,8L V6-232 L27 MFI 3,1L V6-189 LG6 TBI	Pontiac vorne	156-1222
97-00	3,4L V6-208 LA1 MFI	Pontiac und Chevrolet vorne und hinten	162-3050
97-00	3,4L V6-208 LA1 MFI	Oldsmobile vorne und hinten	162-4888



Klima, Heizung, Scheibenwischer

8 1 0 TROCKNER-DRIER / KLIMAAANLAGE BENZINMOTOR

Wir bevorraten für Sie eine Vielzahl verschiedener Trockner der U.S. Hersteller **ARS** und **FOUR SEASON**.

ARS und **FOUR SEASON** stehen für bekannt hohe Fertigungsqualität und ein weitgefächertes Modellangebot.

Lieferumfang und Preis: Pro Stück

Baujahr	Motor	Zusatzinformation	Artikel
90-92	3,1L V6-189 LG6 TBI	Pontiac,Chevrolet und Oldsmobile - vorne mit hinterer Klimaanlage	156-1224
90-92	3,1L V6-189 LG6 TBI	Chevrolet - vorne	156-1189
92	3,8L V6-232 L27 MFI	Pontiac,Chevrolet und Oldsmobile - vorne mit hinterer Klimaanlage	156-1225
93	3,8L V6-232 L27 MFI	Pontiac und Chevrolet - vorne	156-1227
93	3,1L V6-189 LG6 TBI	Pontiac,Chevrolet und Oldsmobile - vorne mit hinterer Klimaanlage	156-1228
93	3,1L V6-189 LG6 TBI	Pontiac,Chevrolet und Oldsmobile -vorne	156-1229
93-95	3,8L V6-232 L27 MFI	Pontiac - vorne mit hinterer Klimaanlage	156-1226
94-95	3,1L V6-189 LG6 TBI	Pontiac - vorne mit hinterer Klimaanlage	156-1230
94-95	3,8L V6-232 L27 MFI	Chevrolet und Oldsmobile - vorne mit hinterer Klimaanlage	156-1226
94-95	3,1L V6-189 LG6 TBI	Chevrolet - vorne	156-1230
94-96	2,3L L4-140 LD2 MFI	Pontiac und Oldsmobile	156-1230
96	3,4L V6-208 LA1 MFI	Pontiac,Chevrolet und Oldsmobile - vorne mit hinterer Klimaanlage	156-1231
97-98	3,4L V6-208 LA1 MFI	Pontiac,Chevrolet und Oldsmobile - vorne mit hinterer Klimaanlage	156-1232
99	3,4L V6-208 LA1 MFI	Chevrolet und Oldsmobile - vorne mit hinterer Klimaanlage	156-1232

8 1 5 GEBLÄSEMOTOR / HEIZUNG & KLIMAAANLAGE

-Überholen ist eine Wissenschaft-, darum bevorraten wir für Sie überholte Gebläsemotoren von **CARDONE**. Profitieren auch Sie vom Know How dieses Lieferanten; Geld gespart und Ressourcen genutzt.

Lieferumfang und Preis: Pro Stück

Baujahr	Zusatzinformation	Artikel
90-96	Pontiac,Chevrolet und Oldsmobile vorne	156-1233
90-96	Pontiac,Chevrolet und Oldsmobile hinten	156-1234
97-98	Pontiac,Chevrolet und Oldsmobile vorne	156-1235
99-00	Pontiac,Chevrolet und Oldsmobile vorne	156-1154

Klima, Heizung, Scheibenwischer

8 2 0 HEIZUNGSKÜHLER / WÄRMETAUSCHER-BENZINMOTOR

Wir bevorraten für Sie eine Vielzahl an Heizungskühlern des U.S. Herstellers **ARS** und **FOUR SEASON**.

ARS und **FOUR SEASON** stehen für bekannt hohe Fertigungsqualitäten und ein weitgefächertes Modellangebot.

Wärmetauscher für Klimaanlage (Evaporator) finden Sie in Gruppe 807.

Lieferumfang und Preis: Pro Stück

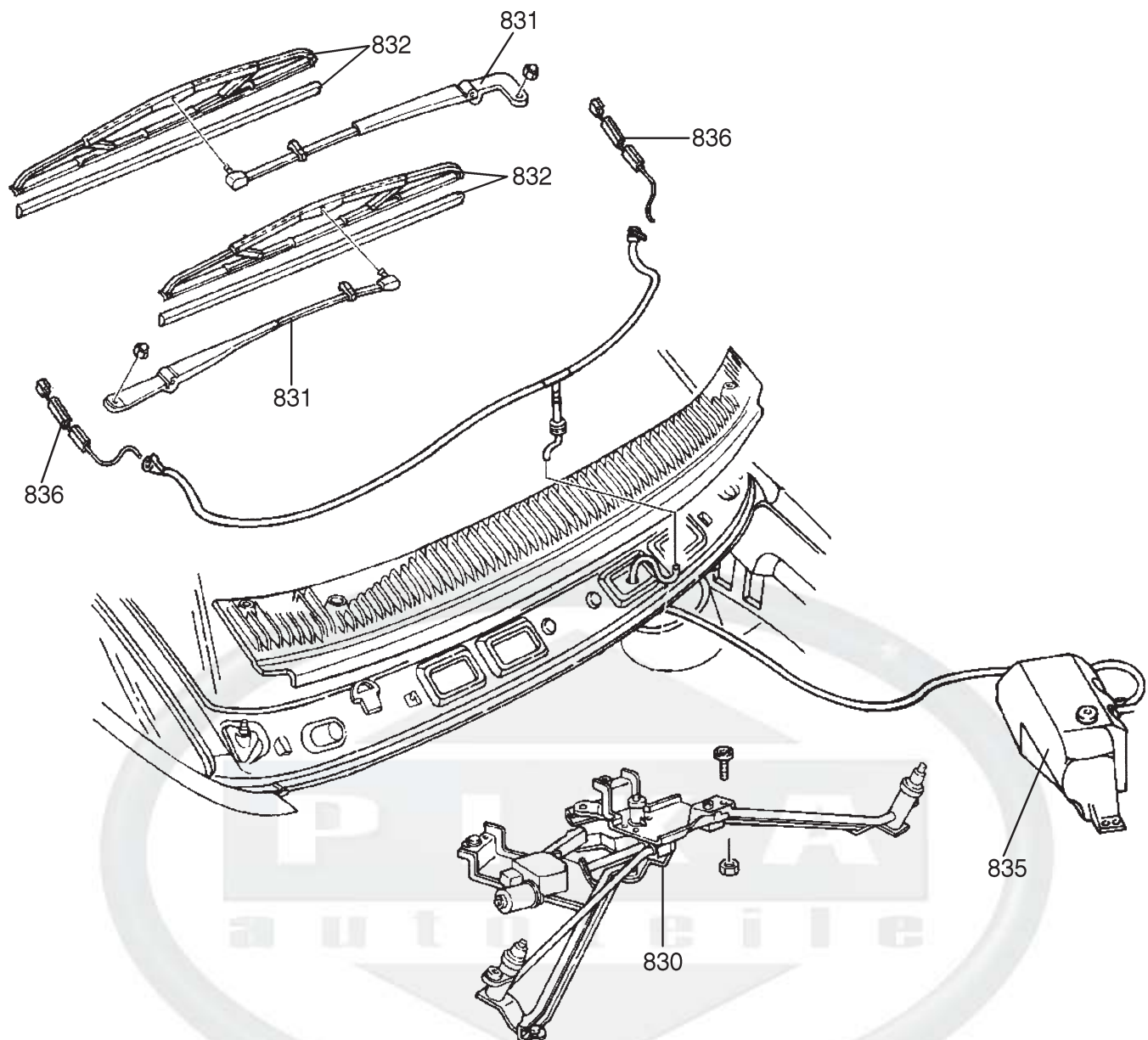
Baujahr	Motor	Zusatzinformation	Artikel
90-96	3,8L V6-232 L27 MFI 3,1L V6-189 LG6 TBI	Pontiac,Chevrolet und Oldsmobile vorne	156-1236
92-96	3,8L V6-232 L27 MFI 3,1L V6-189 LG6 TBI	Pontiac und Oldsmobile hinten	156-1237
96	3,4L V6-208 LA1 MFI	Chevrolet hinten	156-1237
96	3,4L V6-208 LA1 MFI	Chevrolet vorne	156-1236
97-00	3,4L V6-208 LA1 MFI	Pontiac,Chevrolet und Oldsmobile vorne	162-4889

8 2 1 ZUBEHÖR / ANSCHLUSS-HEIZUNGSSCHLAUCH

Lieferumfang und Preis: Pro Stück

Beschreibung	Zusatzinformation / Lage	Gewinde/Länge	Maß	Artikel
Anschlußstück Heizschlauch	Wasserpumpe	3/8 - 1 1/2"	5/8" Schlauch	222-1363
Anschlußstück Heizschlauch	Wasserpumpe	1/2 - 2 3/4"	3/4" Schlauch	222-1364
Anschlußstück Heizschlauch	Ansaugspinne	1/2 - 1 1/2"	5/8" Schlauch	222-1365
Anschlußstück Heizschlauch	Ansaugspinne	1/2 - 1 3/4"	3/4" Schlauch	222-1366





830 SCHEIBENWISCHERMOTOR

-Überholen ist eine Wissenschaft-, darum bevorraten wir für Sie überholte Wischermotoren von **CARDONE**. Profitieren auch Sie vom Know How dieses Lieferanten; Geld gespart und Ressourcen genutzt.

Lieferumfang und Preis: Pro Stück

Baujahr	Zusatzinformation	Wischer- motor vorne	Wischer- motor hinten
90-93	Pontiac,Chevrolet und Oldsmobile		100-1269
90-96	Pontiac,Chevrolet und Oldsmobile	100-1268	
97-00	Pontiac,Chevrolet und Oldsmobile	162-4890	162-4891



Klima, Heizung, Scheibenwischer

8 3 1 WISCHERARM

Lieferumfang und Preis: Pro Stück

Baujahr	Zusatzinformation	vorne rechts	vorne links	hinten
90-96	Pontiac,Chevrolet und Oldsmobile	162-4892	162-4893	162-4894
97-99	Pontiac,Chevrolet und Oldsmobile	162-4895	162-4896	162-4897
00	Pontiac und Chevrolet	162-4895		162-4897
00	Oldsmobile	162-4895	162-4896	162-4897

8 3 2 SCHEIBENWISCHERBLATT

Damit Sie immer den richtigen Durchblick behalten, verlangen Sie **ANCO** Wischerblätter.

RainyDay: Dieses Komplett-Metallwischerblatt wird als Ersatz für werksseitig verbaute Plastik-Versionen geliefert.

Serie 22/25: wird als fahrzeugspezifisches "Spezialwischerblatt (Metall)" angeboten.

Serie 31: verstärktes Wischerblatt (Plastik- und Metallkombination) mit "Luftloch-Design" für ge-steigerten Anpressdruck.

Serie 91: auch als "Aerovantage" bekanntes Wischerblatt. Vollmetallversion mit "Luftloch-Design" für maximalen Anpressdruck bei hohen Geschwindigkeiten.

Lieferumfang und Preis: Pro Stück

Baujahr	Zusatzinformation	RainyDay vorne	Serie 31 vorne	Serie 91 vorne	RainyDay hinten	Serie 22/25 hinten	Serie 31 hinten	Serie 91 hinten
90-96	Pontiac,Chevrolet und Oldsmobile					10F-1018		10F-1019
90-99	Pontiac,Chevrolet und Oldsmobile	10F-1022	10F-1023	10F-1024				
97-99	Pontiac,Chevrolet und Oldsmobile				10F-1011		10F-1012	10F-1013

8 3 4 WASCHPUMPE / WASCHANLAGE

Wir liefern Waschpumpen als Neuteil von dem Hersteller **ANCO**. **ANCO** bietet Ihnen beste Qualität zum günstigen Preis.

Lieferumfang und Preis: Pro Stück

Baujahr	Zusatzinformation	Pumpe vorne	Pumpe hinten
90-92	Pontiac,Chevrolet und Oldsmobile	10F-1025	10F-1026
93-96	Pontiac,Chevrolet und Oldsmobile	10F-1025	10F-1027
97-99	Pontiac,Chevrolet und Oldsmobile	10F-1027	10F-1025

Klima, Heizung, Scheibenwischer

8 3 5 SCHEIBENWASCHBEHÄLTER

Lieferumfang und Preis: Pro Stück

Baujahr	Zusatzinformation	Wasch- behälter	Deckel
90-91	Pontiac,Chevrolet und Oldsmobile	162-4898	102-1312
92-96	Pontiac,Chevrolet und Oldsmobile	162-4899	102-1312
97-00	Pontiac,Chevrolet und Oldsmobile	162-4900	102-1312

8 3 5 DECKEL / SCHEIBENWASCHBEHÄLTER

Lieferumfang und Preis: Pro Stück

Baujahr	Zusatzinformation	Artikel
90-00	Pontiac,Chevrolet und Oldsmobile	102-1312

8 3 6 ZUBEHÖR / WISCH-WASCHSCHLAUCH

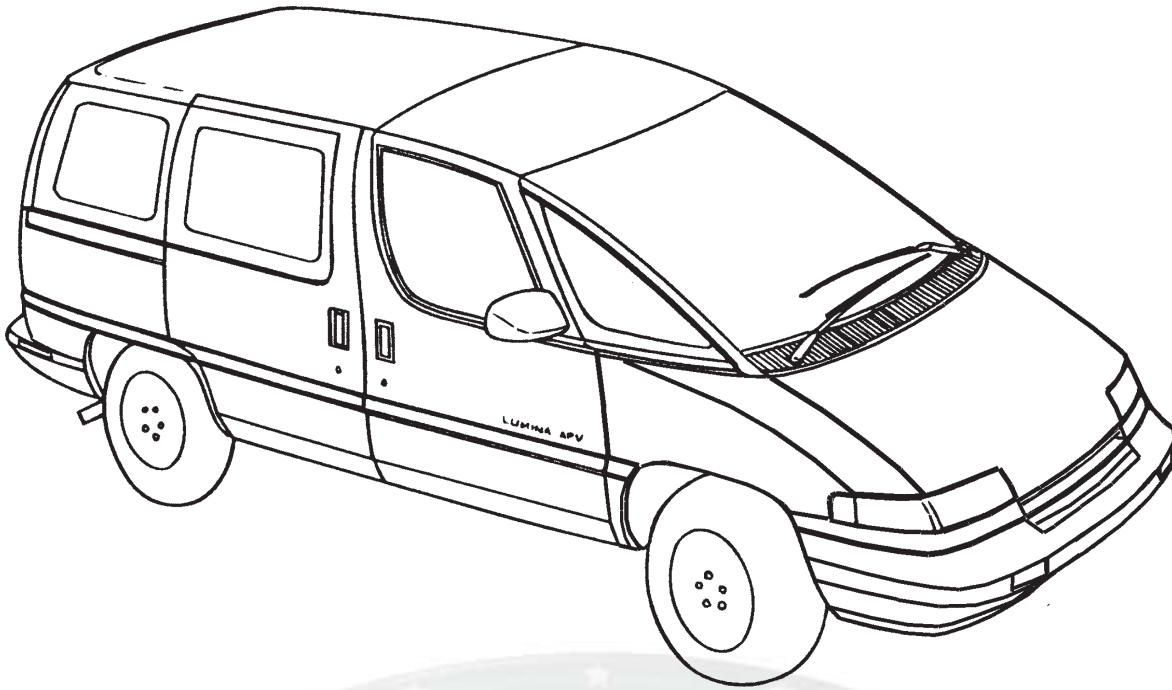
Lieferumfang und Preis: Pro Meter

Beschreibung	5/32"	7/32"
Schlauch für Wisch/Waschanlage	250-1103	250-1104



Karosserieteile & Zubehör

9 0 3	GRILL & MOTORHAUBENEMBLEM ...	162	9 7 1	ZUBEHÖR / RAMMSCHUTZBÜGEL DEEZEE ALUMINIUM	177
9 1 0	STOSSSTANGE- & VERKLEIDUNG / VORNE	163	9 7 3	ZUBEHÖR / EINSTIEGBÜGEL- NERF-STEP-BAR	177
9 1 0	STOSSSTANGE & VERKLEIDUNG / HINTEN	163	9 7 5	ZUBEHÖR / SCHMUTZFÄNGER	177
9 2 0	KOTFLÜGEL / VORNE	164	9 7 5	ZUBEHÖR / KOTFLÜGELSCHONER ..	178
9 2 5	MOTORHAUBE	164	9 8 0	ZUBEHÖR / WINDABWEISER - MOTORHAUBE	178
9 2 8	ZUBEHÖR / HAUBENVERRIEGELUNG	164	9 8 4	ZUBEHÖR / KOFFERRAUMWANNE ..	178
9 3 0	TÜR / VORNE	165	9 8 5	ZUBEHÖR / STAUBOXEN	179
9 3 1	TÜRDICHTUNG / VORNE	166	9 8 6	ZUBEHÖR / ANTENNE	179
9 3 4	TÜRDICHTUNG / SCHIEBE-SEITENTÜR	166	9 8 8	ZUBEHÖR / FUSSMATTEN-PLASTICOLOR	180
9 3 5	TÜRGRIFF AUSSEN / VORNE	166	9 8 8	ZUBEHÖR / FUSSMATTEN	180
9 3 5	SCHLIESSZYLINDER	167	9 8 9	ZUBEHÖR / SONNENBLLENDE - UNIVERSAL	181
9 3 7	SPIEGEL / AUSSEN	167	9 9 0	HANDBUCH	182
9 3 7	SPIEGELGLAS	167	9 9 0	HANDBUCH / GETRIEBE	185
9 3 7	SPIEGEL / INNEN	168	9 9 0	HANDBÜCHER VOYAGER	185
9 3 7	ZUBEHÖR / SPIEGEL INNEN - UNIVERSAL	168	9 9 0	HANDBUCH / GM PERFORMANCE & MOTOREN	186
9 3 7	SPIEGEL AUSSEN	169	9 9 0	HANDBUCH / VAN	186
9 3 7	ZUSATZSPIEGEL FISCHAUGE	169	9 9 0	HANDBUCH / BIG-BOOK	186
9 3 8	MOTOR FENSTERHEBER	169	9 9 0	HANDBUCH / RESTAURIERUNG	187
9 3 9	TÜR / SEITEN-SCHIEBETÜR	170	9 9 0	HANDBUCH / DIAGNOSE-HILFE	187
9 4 0	ZUBEHÖR / KOFFERRAUM	170	9 9 0	HANDBUCH & CD-ROM / PIKA-ERSATZTEILKATALOGE	188
9 4 1	ZUBEHÖR / HECKSPOILER- FLÜGEL / UNIVERSAL	170	9 9 1	MODELLAUTOS	192
9 4 3	DICHTUNG / HECKKLAPPE - TÜR	171	9 9 2	ZUBEHÖR / SCHEINWERFER	193
9 4 4	HECKKLAPPE / TÜR	171	9 9 3	ZUBEHÖR / SCHUTZGITTER - FRACHT-TIERE	193
9 4 5	MOTORHAUBENDÄMPFER / STÜTZE	172	9 9 5	WERKZEUG / UNIVERSAL	194
9 4 5	ZUBEHÖR / HECKKLAPPENDÄMPFER	172	9 9 5	WERKZEUG / UNIVERSAL	195
9 4 9	STELLMOTOR / ZENTRALVERRIEGELUNG	172	9 9 5	FUNDGRUBE & WÜHLKISTE- ZIERLEISTENKLAMMER	196
9 5 0	WINDSCHUTZSCHEIBE	172	9 9 5	FUNDGRUBE & WÜHLKISTE- SCHRAUBENSORTIMENT	196
9 5 2	SCHEIBENAUFSTELLUNG / TÜR	173	9 9 5	FUNDGRUBE & WÜHLKISTE-DIVERSES	197
9 5 3	TÜRSCHIEBE / SEITEN-SCHIEBETÜR	173	9 9 6	SCHRAUBENSATZ	198
9 5 4	SEITENSCHIEBE / KOTFLÜGEL HINTEN-SEITENWAND	173	9 9 8	TÖNUNGSFOLIE	198
9 5 5	SCHEIBE-GLAS / HECKKLAPPE - TÜR	174	9 9 8	FRONTSCHIEBENDEKOR	198
9 6 1	ANHÄNGEVORRICHTUNG & ELEKTROSATZ	174	9 9 9	MOTORENLACKE-FARBEN	199
9 6 2	ZUBEHÖR / ABSCHLEPPHAKEN	175	9 9 9	AUSPUFFLACKE-FARBEN	199
9 6 5	ZUBEHÖR / GEPÄCKTRÄGER	175	9 9 9	SCHRUMPFLACK-UNIVERSAL	199
9 6 6	ZUBEHÖR / RESERVERAD- ABDECKUNG	175	9 9 9	CHROMLACK-FARBSPRAY	200
9 6 6	ZUBEHÖR / RESERVERAD- ABDECKUNG- MOTIV ZUM AUFKLEBEN	176	9 9 9	VERGASERREINIGER - UNIVERSAL	200
9 7 0	ZUBEHÖR / RUNNING BOARDS - TRITTBRETT	176	9 9 9	DICHTMASSE-SILIKON-KLEBER - UNIVERSAL	200
9 7 0	ZUBEHÖR / ENDKAPPEN - AUFLAGEGUMMI	176	9 9 9	SPEZIALÖL - UNIVERSAL	200
			9 9 9	ÖLE-SCHMIERMITTEL / GM	201
			9 9 9	ZUBEHÖR / KATALOGSTÄNDER- HALTER ETC.	201



9 0 3 GRILL & MOTORHAUBENEMBLEM

Lieferumfang und Preis: Pro Stück

Baujahr	Zusatzinformation	Artikel
90	Oldsmobile "Oldsmobile"-Aufkleber	162-4915
90-93	Pontiac schwarz/rot	162-4912
90-93	Chevrolet grau / chrom	162-4914
91-93	Oldsmobile wegen Typenvielfalt nur auf Anfrage	
93-96	Pontiac und Oldsmobile Europaausführung (2,3Liter-Modell) schwarz / rot	162-4912
93-96	Oldsmobile	162-4916
94-96	Pontiac	162-4913



Karosserieteile & Zubehör

9 1 0 STOSSTANGE- & VERKLEIDUNG / VORNE

Karosserie-/Unfallteile, sowie Reparaturbleche sind ab Lager Friedberg u.a. von **SHERMAN** lieferbar.

Lieferumfang und Preis: Pro Stück

Baujahr	Zusatzinformation	Artikel
90-92	Oldsmobile	162-4903
90-93	Pontiac	162-4901
90-93	Chevrolet	162-4902
93	Oldsmobile ausgenommen Europaausführung	162-4909
93-96	Europaausführung	162-3497
94-96	Chevrolet wegen Typenvielfalt nur auf Anfrage	
94-96	Pontiac	162-4904
94-96	Oldsmobile ausgenommen Europaausführung	162-4910
97-00	Pontiac ausser Option-Code VH7 passend	162-4905
97-00	Pontiac mit Option-Code VH7 passend	162-4906
97-00	Chevrolet mit Option-Code VH7 passend	162-4907
97-00	Chevrolet ausser Option-Code VH7 passend	162-4908
97-00	Oldsmobile	162-4911



9 1 0 STOSSTANGE & VERKLEIDUNG / HINTEN

Karosserie-/Unfallteile, sowie Reparaturbleche sind ab Lager Friedberg u.a. von **SHERMAN** lieferbar.

Lieferumfang und Preis: Pro Stück

Baujahr	Zusatzinformation	Artikel
90-92	Oldsmobile	162-4919
90-93	Pontiac	162-4917
90-93	Chevrolet	162-4919
93-96	Oldsmobile	162-4920
94-96	Pontiac	162-4918
94-00	Chevrolet wegen Typenvielfalt nur auf Anfrage	
97-00	Pontiac wegen Typenvielfalt nur auf Anfrage	
97-00	Oldsmobile wegen Typenvielfalt nur auf Anfrage	

Karosserieteile & Zubehör

9 2 0 KOTFLÜGEL / VORNE

Karosserie-/Unfallteile, sowie Reparaturbleche sind ab Lager Friedberg u.a. von **SHERMAN** lieferbar.

Lieferumfang und Preis: Pro Stück

Baujahr	Zusatzinformation	Rechts	Links
90-93	Pontiac und Chevrolet	162-3540	162-3541
90-96	Oldsmobile	162-3540	162-3541
94-96	Pontiac und Chevrolet	162-4947	162-4948
97-00	Pontiac, Chevrolet und Oldsmobile	162-4921	162-4922



9 2 5 MOTORHAUBE

Karosserie-/Unfallteile, sowie Reparaturbleche sind ab Lager Friedberg u.a. von **SHERMAN** lieferbar.

Lieferumfang und Preis: Pro Stück

Baujahr	Zusatzinformation	Artikel
90-93	Pontiac und Chevrolet	162-3539
90-96	Oldsmobile	162-3539
93-96	Pontiac und Oldsmobile	162-3539
94-96	Pontiac	162-4923
97-00	Pontiac, Chevrolet und Oldsmobile	162-4924

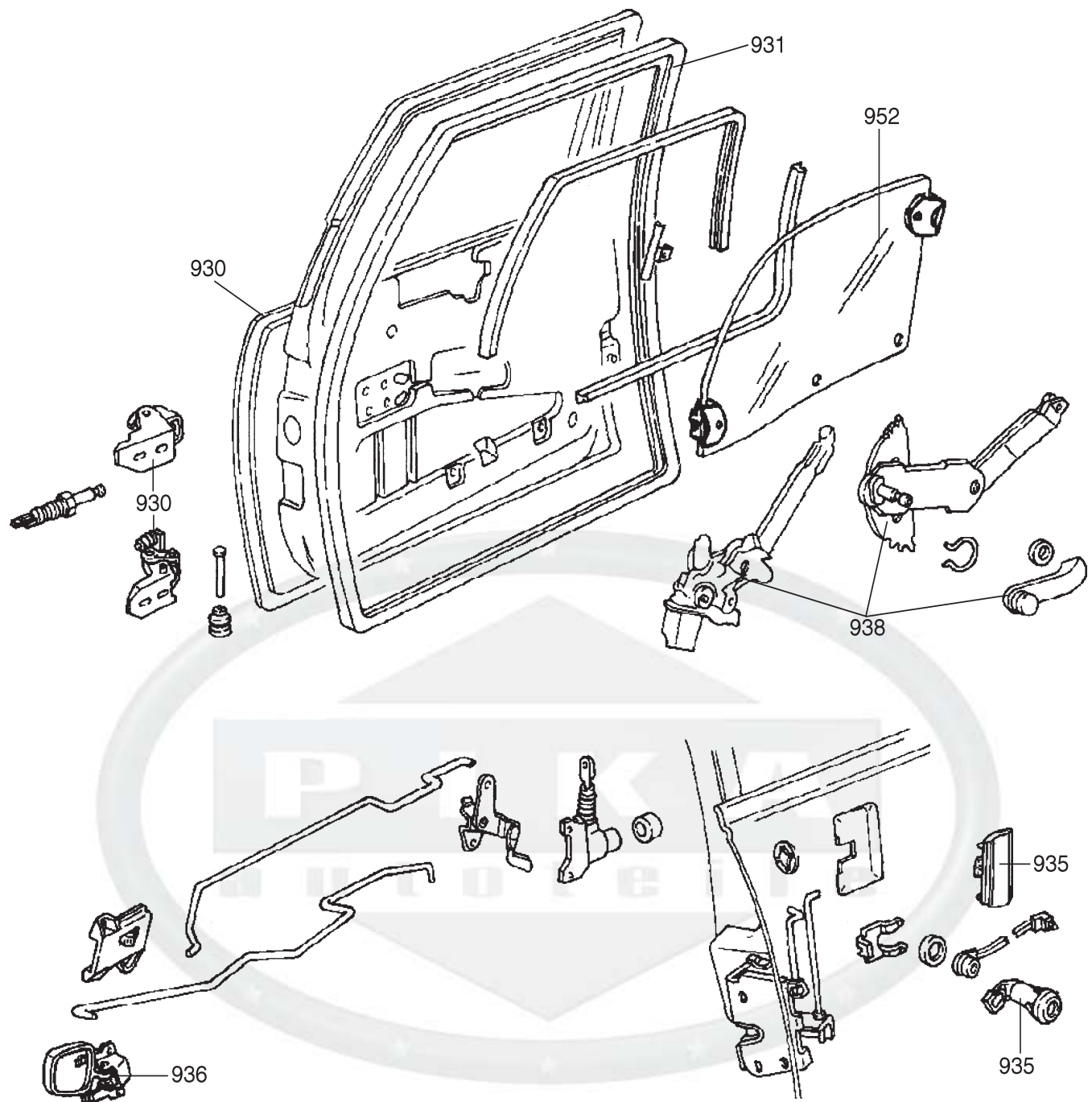
9 2 8 ZUBEHÖR / HAUBENVERRIEGELUNG

Lieferumfang und Preis: Pro Stück

Beschreibung	Zusatzinformation	Artikel
Motorhauberverriegelung verchromt	gesichert durch Spannfeder	135-1025



135-1025



930 TÜR/VORNE

Karosserie-/Unfallteile, sowie Reparaturbleche sind ab Lager Friedberg u.a. von **SHERMAN** lieferbar.

Lieferumfang und Preis: Pro Stück

Baujahr	Zusatzinformation	rechts	links
90-96	Pontiac, Chevrolet und Oldsmobile	162-4925	162-4926
97-00	Pontiac, Chevrolet und Oldsmobile	162-4928	162-4927



Karosserieteile & Zubehör

9 3 1 TÜRDICHTUNG / VORNE

Lieferumfang und Preis: Pro Stück



Baujahr	Zusatzinformation	rechts	links
90-96	Pontiac, Chevrolet und Oldsmobile	162-4929	162-4929
97-00	Pontiac, Chevrolet und Oldsmobile	162-4930	162-4930

9 3 4 TÜRDICHTUNG /SCHIEBE-SEITENTÜR

Karosserie-/Unfallteile, sowie Reparaturbleche sind ab Lager Friedberg u.a. von **SHERMAN** lieferbar.

Lieferumfang und Preis: Pro Stück

Baujahr	Zusatzinformation	rechts
90-92	Pontiac, Chevrolet und Oldsmobile	162-4931
93-96	Pontiac, Chevrolet und Oldsmobile	162-4932
97-00	Pontiac, Chevrolet und Oldsmobile wegen Typenvielfalt nur auf Anfrage	

9 3 5 TÜRGRIFF AUSSEN / VORNE

MOTORMITE liefert uns u.a. paßgenaue Türgriffe.

Das **MOTORMITE** Programm bietet eine große Anzahl an "Hard to find Parts". Diese Artikel tragen nicht umsonst den Beinamen **HELP**-Produkte.

Hier nur ein kleiner Auszug aus dem aktuellen Lieferprogramm :

Froststopfen, Türverkleidungsclipse, Fensterkurbeln, Spiegelgläser, U-Dosen, Fensterheberschalter, Sicherungen, u.v.m.

Für weitere **MOTORMITE/HELP** Produkte fragen Sie Ihren Kundenberater, er berät Sie gern.

Bei den aufgeführten Türschließzylindersätzen handelt es sich um zwei aufeinander kodierte Schließzylinder, inkl. zweier kodierter Schlüssel.

Lieferumfang und Preis: Türgriff, pro Stück

Lieferumfang und Preis: Schließzylinder, pro Paar

Baujahr	Zusatzinformation	Türgriff rechts	Türgriff links
90-96	Oldsmobile wegen Typenvielfalt nur auf Anfrage		
90-96	Pontiac und Chevrolet	222-1471	222-1472
97-00	Pontiac, Chevrolet und Oldsmobile wegen Typenvielfalt nur auf Anfrage		



Karosserieteile & Zubehör

9 3 5 SCHLIESSZYLINDER

Das **MOTORMITE** Programm bietet eine große Anzahl an "Hard to find Parts". Diese Artikel tragen nicht umsonst den Beinamen **HELP**-Produkte.

Hier nur ein kleiner Auszug aus dem aktuellen Lieferprogramm :

Froststopfen, Türverkleidungscclipse, Fensterkurbeln, Spiegelgläser, U-Dosen, Fensterheberschalter, Sicherungen, u.v.m.

Für weitere **MOTORMITE/HELP** Produkte fragen Sie Ihren Kundenberater, er berät Sie gern.

Bei den aufgeführten Türschließzylindersätzen handelt es sich um zwei aufeinander kodierte Schließzylinder, inkl. zweier kodierter Schlüssel.

Lieferumfang und Preis: Türgriff, pro Stück

Lieferumfang und Preis: Schließzylinder, pro Paar

Baujahr	Zusatzinformation	Artikel
90-00	Pontiac,Chevrolet und Oldsmobile wegen Typenvielfalt nur auf Anfrage mit Option-Code möglich	
91	Pontiac,Chevrolet und Oldsmobile seitliche Schiebetür verchromte Version	285-1410

9 3 7 SPIEGEL / AUSSEN

Lieferumfang und Preis : Pro Stück

Baujahr	Zusatzinformation
90-00	Pontiac,Chevrolet und Oldsmobile wegen Typenvielfalt nur auf Anfrage mit Option-Code möglich

9 3 7 SPIEGELGLAS

Lieferumfang und Preis: Pro Stück

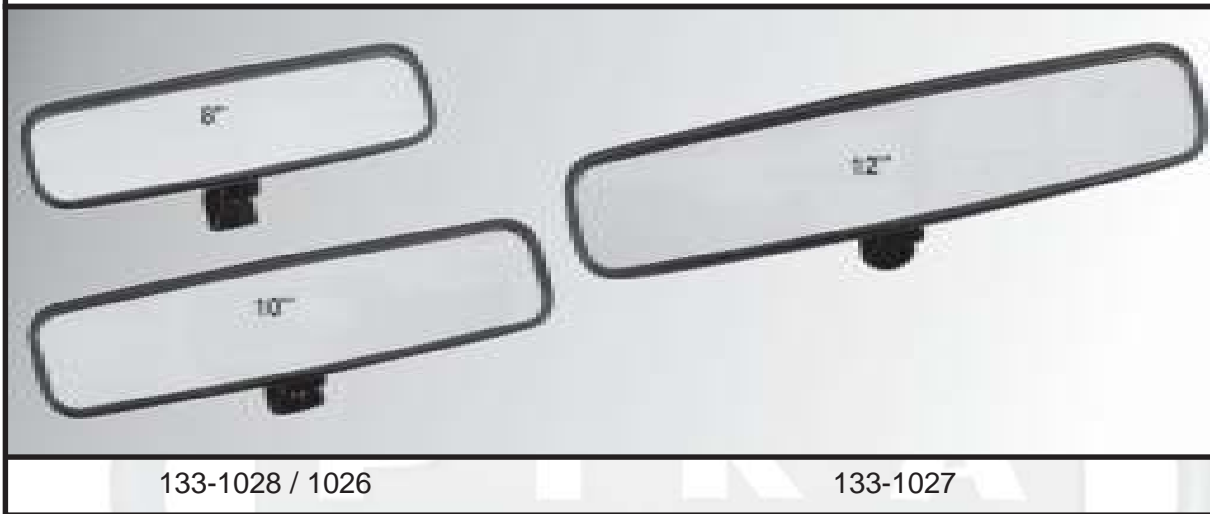
Baujahr	Zusatzinformation	rechts	links
90-91	Pontiac und Oldsmobile mit manueller und elektrischer Verstellung passend	222-1476	222-1473
90-93	Chevrolet mit manueller Verstellung passend		222-1473
90-93	Chevrolet und Oldsmobile mit elektrischer Verstellung passend	222-1473	
91-92	Chevrolet und Oldsmobile mit elektrischer Verstellung passend	222-1474	222-1475

Karosserieteile & Zubehör



273-1002 (oben)

273-1003 (unten)



133-1028 / 1026

133-1027

9 3 7 SPIEGEL / INNEN

Lieferumfang und Preis: Pro Stück

Baujahr	Zusatzinformation	Artikel
90-96	Pontiac, Chevrolet und Oldsmobile	162-1304
97-00	Pontiac, Chevrolet und Oldsmobile	162-4933

9 3 7 ZUBEHÖR / SPIEGEL INNEN - UNIVERSAL

Lieferumfang und Preis: Pro Stück

Zusatzinformation	Artikel
Innenspiegel abblendbar 10" (25cm)	133-1026
Innenspiegel abblendbar 12" (30cm)	133-1027
Innenspiegel abblendbar 8" (20cm)	133-1028
Innenspiegel mit 4 Einsätzen, 72cm breit	273-1002
Innenspiegel mit 5 Einsätzen, 90cm breit	273-1003



Karosserieteile & Zubehör

9 3 7 SPIEGEL AUSSEN

Lieferumfang und Preis: Pro Stück

Beschreibung	Ausführung/Farbe	Zusatzinformation	Artikel
Außenspiegel	rund, verchromt	Classic Oldtimer	133-1031

9 3 7 ZUSATZSPIEGEL FISCHAUGE

Lieferumfang und Preis: Pro Stück

Beschreibung	Zusatzinformation /Maß	Artikel
Zusatzspiegel (Fischauge)	Ausgleich toter Winkel 3"Ø aufklebbar	133-1018
Zusatzspiegel (Fischauge)	Ausgleich toter Winkel 2"Ø aufklebbar	133-1019
Zusatzspiegel (Fischauge)	Ausgleich toter Winkel 3 3/4"Ø aufklebbar	133-1020



9 3 8 MOTOR FENSTERHEBER

Wir bevorraten für Sie u.a. überholte Fensterhebermotoren von **CARDONE**.

Lieferumfang und Preis: Pro Stück

Baujahr	Zusatzinformation	rechts	links
90-96	Pontiac,Chevrolet und Oldsmobile	100-1213	100-1213
97-99	Pontiac,Chevrolet und Oldsmobile	162-4934	162-4935
00	Pontiac,Chevrolet und Oldsmobile		162-4935

Karosserieteile & Zubehör

9 3 9 TÜR / SEITEN-SCHIEBETÜR

Die Seiten bzw. Schiebetüren sind als **OEM**-Teil oder im Nachbau erhältlich.
Preis & Lieferzeit auf Anfrage. Wenden Sie sich an Ihren Kundenberater, er berät Sie gerne.
Ebenfalls auf Anfrage erhältlich die Türaussenverkleidung (Türhaut).

Baujahr	Zusatzinformation	Tür rechts	Tür links
90-96	Pontiac,Chevrolet und Oldsmobile	162-4936	
97-00	Pontiac,Chevrolet und Oldsmobile mit verlängertem Radstand (Extended)		162-4939
97-00	Pontiac,Chevrolet und Oldsmobile mit Standard Radstand		162-4940
97-00	Pontiac,Chevrolet und Oldsmobile mit Standard Radstand	162-4937	
97-00	Pontiac,Chevrolet und Oldsmobile mit verlängertem Radstand (Extended)	162-4938	

9 4 0 ZUBEHÖR / KOFFERRAUM

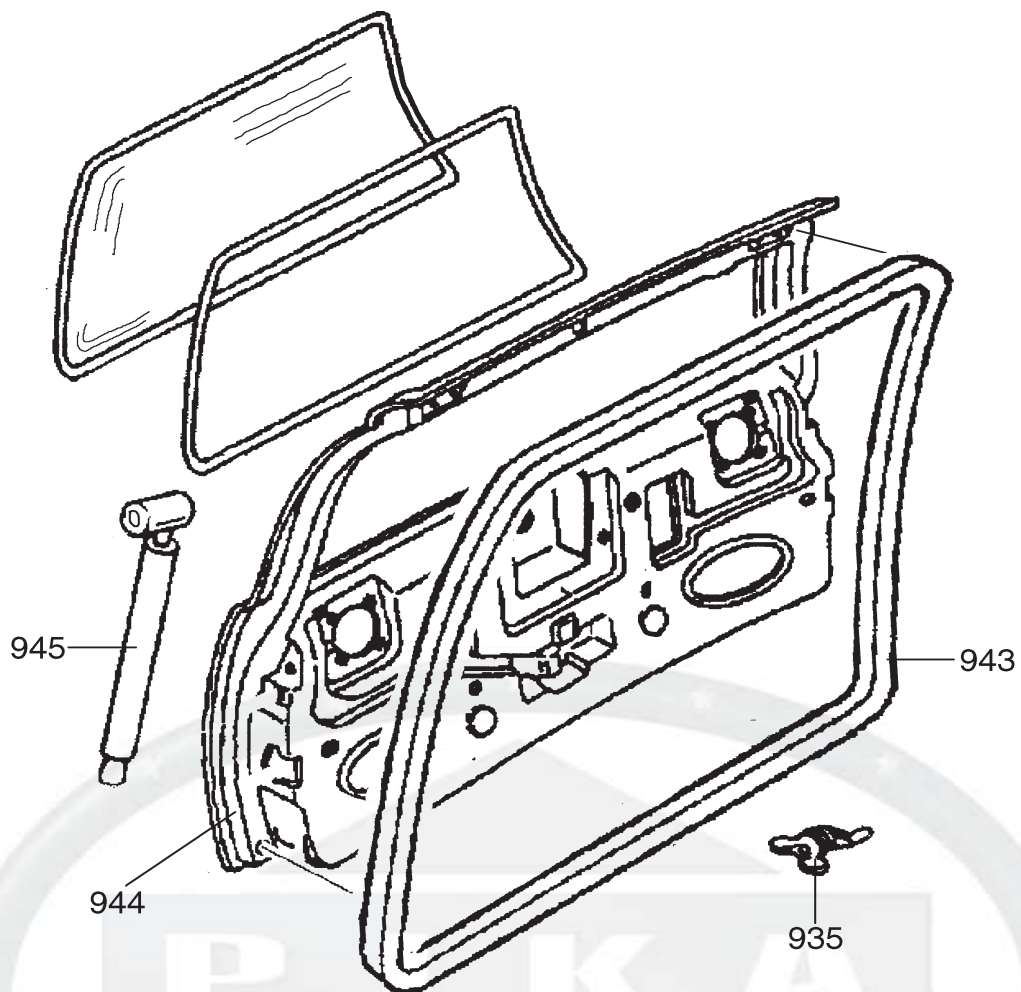
Lieferumfang und Preis: Pro Stück

Baujahr	Beschreibung	Zusatzinformation	Artikel
78-92	Kofferraumentriegelung elektrisch	Ersatz für Original	223-1236

9 4 1 ZUBEHÖR / HECKSPOILER-FLÜGEL / UNIVERSAL

Lieferumfang und Preis: Pro Stück

Beschreibung	Maße	Artikel
Heckflügel universal		105-1018
Heckflügel/Spoiler sehr groß	134cm lang, 35cm breit, 15cm hoch	286-1000
Heckflügel/Spoiler sehr groß	134cm lang, 35cm breit, 18cm hoch	286-1001
Heckflügel/Spoiler	130cm lang, 38cm breit, 20cm hoch	286-1002



9 4 3 DICHTUNG / HECKKLAPPE - TÜR

Lieferumfang und Preis: Pro Stück

Baujahr	Zusatzinformation	Artikel
90-96	Pontiac, Chevrolet und Oldsmobile	162-3549
97-00	Pontiac, Chevrolet und Oldsmobile	162-4941

9 4 4 HECKKLAPPE / TÜR

Hecktüren gibt es als Originalersatzteil oder als Nachbau.

Lieferumfang und Preis: Pro Stück

Baujahr	Zusatzinformation	Artikel
90-93	Pontiac, Chevrolet und Oldsmobile	162-4942
93-96	U.S. Ausführung	162-3545
93-96	Pontiac und Oldsmobile NUR Europaausführung (2,3Liter-Modell)	162-3546
94-96	Pontiac, Chevrolet und Oldsmobile ausgenommen Europaausführung (2,3Liter-Modell)	162-3545
97-00	Pontiac, Chevrolet und Oldsmobile	162-4943



Karosserieteile & Zubehör

9 4 5 MOTORHAUBENDÄMPFER / STÜTZE

Lieferumfang und Preis: Pro Stück

Baujahr	Zusatzinformation	Artikel
90-95	Pontiac,Chevrolet und Oldsmobile	160-1045
97-00	Pontiac,Chevrolet und Oldsmobile NUR links passend	162-4944
97-00	Pontiac,Chevrolet und Oldsmobile NUR rechts passend	162-4945



9 4 5 ZUBEHÖR / HECKKLAPPENDÄMPFER

Lieferumfang und Preis: Pro Stück

Baujahr	Beschreibung	Modell	Artikel
93-96	U.S. Ausführung	Pontiac,Chevrolet und Oldsmobile zu verwenden auch 222-1429	162-3547
93-96	Europa Ausführung	Pontiac und Oldsmobile zu verwenden auch 222-1429	162-3548

9 4 9 STELLMOTOR / ZENTRALVERRIEGELUNG

Lieferumfang und Preis: Pro Stück

Baujahr	Zusatzinformation	Artikel
90-93	Pontiac,Chevrolet und Oldsmobile	162-1319
94-96	Pontiac,Chevrolet und Oldsmobile	162-4946
97-00	Pontiac,Chevrolet und Oldsmobile NUR rechts passend	162-2149
97-00	Pontiac,Chevrolet und Oldsmobile NUR links passend	162-2150

9 5 0 WINDSCHUTZSCHEIBE

Wir liefern original NAGS Windschutzscheiben. NAGS ist Originalausrüster.

Lieferumfang und Preis: Pro Stück. Verpackungskosten, und Sperrgut beachten.

Baujahr	Zusatzinformation	Windschutzscheibe
90-96	Pontiac,Chevrolet und Oldsmobile Grün / Blau getönt	230-1164
93-96	Europa-Ausführung, getönt Pontiac und Oldsmobile	162-3538
93-96	U.S. Ausführung, getönt mit Balken Pontiac,Chevrolet und Oldsmobile	230-1164
97-00	Pontiac,Chevrolet und Oldsmobile Grün / Blau getönt	230-1248

Karosserieteile & Zubehör

9 5 2 SCHEIBENAUFSTELLUNG / TÜR

Wir liefern original NAGS Scheiben, sowohl Windschutzscheiben wie auch alle anderen.. NAGS ist Originalausrüster.

Lieferumfang und Preis: Pro Stück. Verpackungskosten, und Sperrgut beachten.

Baujahr	Zusatzinformation	Türglas vorne rechts	Türglas vorne links
90-96	Pontiac,Chevrolet und Oldsmobile Grün getönt	230-1249	230-1250
97	Pontiac,Chevrolet und Oldsmobile bis Baudatum 22.09.1997 passend	230-1251	230-1252
97-00	Pontiac,Chevrolet und Oldsmobile ab Baudatum 22.09.1997 passend	230-1253	230-1254

9 5 3 TÜRSCHIEBE / SEITEN-SCHIEBETÜR

Lieferumfang und Preis: Pro Stück

Baujahr	Zusatzinformation	Scheibe rechts, Std
90-93	Pontiac,Chevrolet und Oldsmobile Grau (dunkel) getönt	230-1256
90-96	Pontiac,Chevrolet und Oldsmobile Grün getönt	230-1255
94-96	Pontiac,Chevrolet und Oldsmobile Grau getönt	230-1257
97-00	Pontiac,Chevrolet und Oldsmobile wegen Typenvielfalt nur auf Anfrage	

9 5 4 SEITENSCHIEBE / KOTFLÜGEL HINTEN-SEITENWAND

Lieferumfang und Preis: Pro Stück

Baujahr	Zusatzinformation
90-00	Pontiac,Chevrolet und Oldsmobile wegen Typenvielfalt nur auf Anfrage

Karosserieteile & Zubehör

9 5 5 SCHEIBE-GLAS / HECKKLAPPE - TÜR

Wir liefern original NAGS Scheiben, sowohl Windschutzscheiben wie auch alle anderen. NAGS ist Originalausrüster.

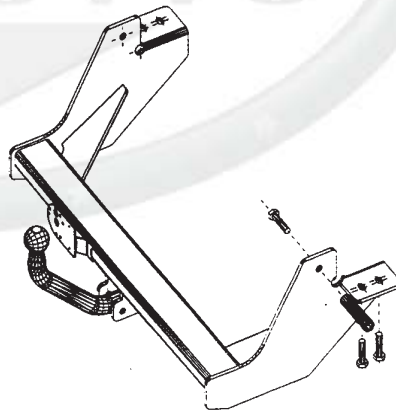
Lieferumfang und Preis: Pro Stück. Verpackungskosten, und Sperrgut beachten.

Baujahr	Zusatzinformation	Heckscheibe beheizt
90-00	Pontiac,Chevrolet und Oldsmobile wegen Typenvielfalt nur auf Anfrage	
93-96	Pontiac,Chevrolet und Oldsmobile U.S.Ausführung, beheizt, dunkelgefärbt (AJ1)	162-3542
93-96	Pontiac,Chevrolet und Oldsmobile U.S.Ausführung, beheizt, NICHT dunkelgetönt	162-3543
93-96	Pontiac und Oldsmobile Europaausführung, beheizt	162-3544

9 6 1 ANHÄNGEVORRICHTUNG & ELEKTROSATZ

Wir liefern TÜV-geprüfte Anhängervorrichtungen. Die Elektrosätze gehören nicht zum Lieferumfang. Bitte separat bestellen.

Lieferumfang und Preis: Pro Stück laut Beschreibung.



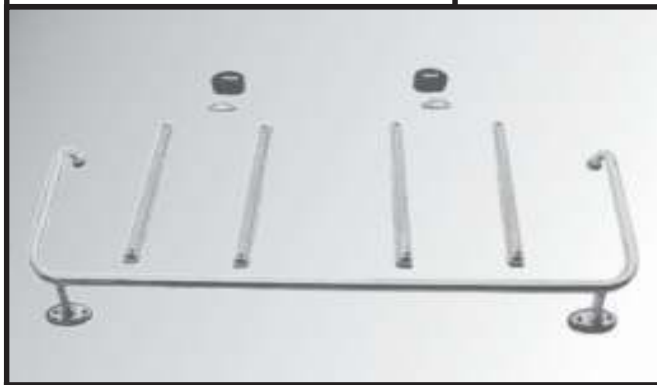
Baujahr	Anhängelast/Stützlast/D-Wert	Zusatzinformation	Anhänge- vorrichtung	Elektrosatz 13-polig Std.
90-96	2000KG / 75KG	NICHT abnehmbare Version	250-1205	103-1000
97-01	2000 KG / 75 KG	NICHT abnehmbare Version	250-1206	103-1000
97-01	2000 KG / 75 KG	ABNEHMBARE Version	250-1207	103-1000

Karosserieteile & Zubehör



273-1020

292-1062



223-1251



Reserveradabdeckung

Valley
INDUSTRIES

9 6 2 ZUBEHÖR / ABSCHLEPPHAKEN

Lieferumfang und Preis: Pro Stück

Beschreibung	Zusatzinformation Modell	Artikel
Abschlepphaken Universal verchromt	Vans & Pick-Ups	273-1020
Abschlepphaken Universal schwarz	Vans & Pick-Ups	292-1062

9 6 5 ZUBEHÖR / GEPÄCKTRÄGER

Lieferumfang und Preis: Pro Stück

Beschreibung	Zusatzinformation	Artikel
Gepäckträger auf Kofferdeckel	Gepäck-Boy U.S.Style 15" (38cm) x 36" (91cm)	223-1251

9 6 6 ZUBEHÖR / RESERVERADABDECKUNG

Lieferumfang und Preis: Pro Stück

Baujahr	Beschreibung	Zusatzinformation	Komplett-satz
	Reserveradabdeckung Kunststoff	Motiv 4 x 4, 31 x 33" Größe	310-1013
	Reserveradabdeckung Kunststoff	Motiv Adler, 29 x 31" Größe	310-1014
	Reserveradabdeckung Kunststoff	Motiv Pferd, 29 x 31" Größe	310-1015
	Reserveradabdeckung Kunststoff	Motiv Gebirge, 29 x 31" Größe	310-1016
85-98	Reserveradabdeckung Edelstahl	für Reifendimension bis P235-75R15	112-1000

Karosserieteile & Zubehör

9 6 6 ZUBEHÖR / RESERVERADABDECKUNG-MOTIV ZUM AUFKLEBEN

Lieferumfang und Preis: Pro Stück

Baujahr	Beschreibung	Zusatzinformation	Komplettsatz
85-98	Aufkleber	Gebirgsmotiv für Reserveradabdeckung 53cm	112-1001

9 7 0 ZUBEHÖR / RUNNING BOARDS - TRITTBRETT

DEEZEE - The Quality Truck Accessory People -

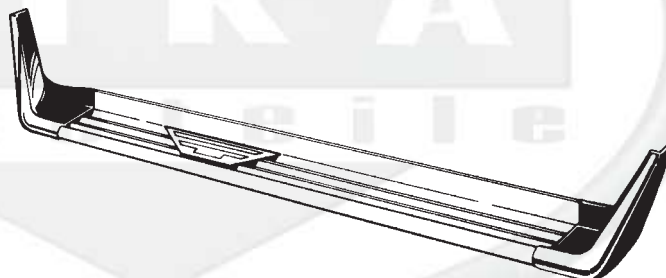
Pika Autoteile GmbH ist der offizielle Direktimporteur für **DEEZEE** Produkte. **DEEZEE** Style FX Trittbretter sind durch zusätzliche Beschichtung korrosionsgeschützt. Einfache Montage der FX Trittbretter, da in den meisten Fällen vorhandene Befestigungspunkte am Fahrzeug genutzt werden können.

Alle **DEEZEE** Style FX Trittbretter werden mit einem Prüfbericht des technischen Überwachungsverein Bayern E.V. ausgeliefert. **DEEZEE** bietet Ihnen höchste Qualität und modernstes Design. Geben auch Sie Ihrem Fahrzeug die exklusive **DEEZEE** Note.

Ausführliche Informationen über das gesamte Zubehörprogramm (u.a. Windabweiser, Edelstahl Zierleistsätze, Überrollbügel, etc.) finden Sie im aktuellen **DEEZEE** Hauptkatalog. Oder rufen Sie uns an, Ihr Kundenberater berät Sie gerne.

Lieferumfang: Trittbrettersatz, inkl. Anbaumaterial und TÜV-Gutachten

Preis: Pro Satz



Baujahr	Modell	Beschreibung	Zusatzinformation	Artikel
		Universal (Satz)	schwarz	132-1245
		fast alle	Adapter, FX-Boards	Wagenheberaufnahme (Stück) 132-1255
97-00	GM Venture Mini Van (Satz)	Alu-schwarz	muss mit Haltersatz %132-1256% verbaut werden	132-1009
98-00	Oldsmobile Silhouette (Satz)	GM Mini Van	Alu-poliert	132-1178

9 7 0 ZUBEHÖR / ENDKAPPEN - AUFLAGEGUMMI

Lieferumfang und Preis: Pro Stück

Beschreibung	Zusatzinformation	Artikel
Auflagegummi	universal, zu FX-Profil	132-1223
Endkappe L/V & R/H	zu FX-Profil, OEM-Ersatz	132-1249
Endkappe R/V & L/H	zu FX-Profil, OEM Ersatz	132-1250

DEEZEE[®]
The Quality Truck Accessory People

Karosserieteile & Zubehör

9 7 1 ZUBEHÖR / RAMMSCHUTZBÜGEL DEEZEE ALUMINIUM

Lieferumfang und Preis: Pro Stück

Modell	Beschreibung	Artikel
Muster, Rammschutz	Mini-Display, kpl.	132-1251



9 7 3 ZUBEHÖR / EINSTIEGBÜGEL-NERF-STEP-BAR

Lieferumfang und Preis: Pro Paar

Modell	Beschreibung	Zusatzinformation	Artikel	Ausführung
Universal	Einstiegbügel	Alu-silber.met.	132-1252	Ultrashine Tubes
Universal	Einfußgröße	verchromt	292-1057	

9 7 5 ZUBEHÖR / SCHMUTZFÄNGER

Lieferumfang und Preis: Pro Paar

Beschreibung	Zusatzinformation	Maß	Artikel
Schmutzfänger Universal	"Yosemite Sam Back off"	8 x 15"	254-1086
Schmutzfänger Universal	"Dirty, Mean & Nasty"	8 x 15"	254-1087
Schmutzfänger Universal	"Yosemite Sam"	7 x 11"	254-1088
Schmutzfänger Universal	"Dirty, Mean & Nasty"	12 x 18"	254-1096
Schmutzfänger Universal	"Yosemite Sam Back Off"	12 x 18"	254-1097
Halter (Satz)	für alle Schmutzfänger		254-1098



Karosserieteile & Zubehör

9 7 5 ZUBEHÖR / KOTFLÜGELSCHONER

Lieferumfang und Preis: Pro Stück



Beschreibung	Zusatzinformation	Artikel
Kotflügelschoner	rot mit Edelbrock-Aufschrift	140-1057

9 8 0 ZUBEHÖR / WINDABWEISER - MOTORHAUBE

Lieferumfang und Preis: Pro Stück

Baujahr	Modell	Beschreibung	Zusatzinformation	Artikel
79-99	Universal	Motorhaube gerade	rauchgetönt	132-1122

9 8 4 ZUBEHÖR / KOFFERRAUMWANNE

DEE-ZEE - The Quality Truck Accessory People -

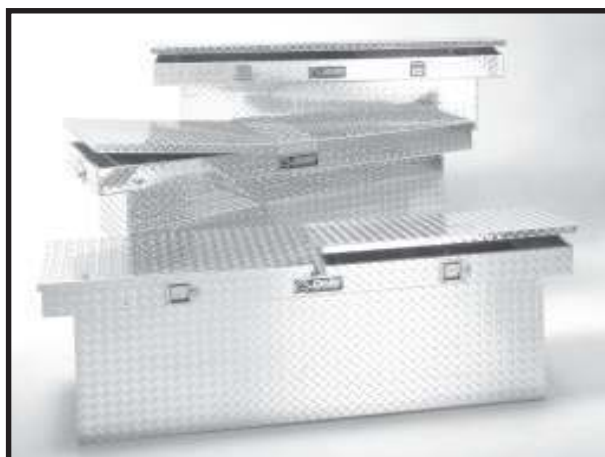
PIKA Autoteile GMBH ist der offizielle Direktimporteur für DEE-ZEE Produkte. Ausführliche Informationen über das gesamte Zubehörprogramm (u.a. Windabweiser, Edelstahlzierleistsätze, Überrollbügel, etc.) finden Sie im aktuellen DEE-ZEE Hauptkatalog. Oder Sie rufen uns an, Ihr Kundenberater berät Sie gerne.

Die universell verstellbare Kofferraumwanne schützt den Frachtraum vor Verschmutzung und ist nach Bedarf verstellbar.

Lieferumfang und Preis: Pro Stück

Beschreibung/Zusatzinformation	Artikel
Kunststoff, verstellbar, schwarz	132-1005
Kunststoff, verstellbar, schwarz	132-1225

Karosserieteile & Zubehör



9 8 5 ZUBEHÖR / STAUBOXEN

Lieferumfang und Preis: Pro Stück

Maße	Beschreibung	Artikel
L095 x B48 x H40cm	Golden Serie	132-1025
L118 x B48 x H40cm	Golden Serie	132-1026
L122 x B38 x H28cm	Seitenwandmontage	132-1226
L221 x B38 x H28cm	Seitenwandmontage	132-1227

9 8 6 ZUBEHÖR / ANTENNE

Boomerangantennen sind universell verwendbar und erfreuen sich auch hierzulande immer größerer Beliebtheit. Die Antennen sind mit und ohne Beleuchtung lieferbar.

Lieferumfang und Preis: Pro Stück

Beschreibung/Zusatzinformation	Boomerang- antenne	Boomerang- antenne beleuchtet
Universal-Antenne	113-1000	113-1001



Karosserieteile & Zubehör

9 8 8 ZUBEHÖR / FUSSMATTEN-PLASTICOLOR

PLASTICOLOR: Universal- und Passformfussmatten für amerikanische Fahrzeuge.

Lieferumfang und Preis: Pro Paar

Modell	Information	Lage	schwarz	blau	braun	rot	beige	bordeaux	schwarz-grau
Universal	Gummimatte mit Teppicheinsatz	vorne	254-1061	254-1062			254-1063	254-1064	254-1099
Universal	Gummimatte (Schrift: Dirty, Mean & Nasty)	vorne	254-1065						
Universal	Gummimatte mit Teppicheinsatz	vorne	254-1074	254-1075	254-1076	254-1077			

9 8 8 ZUBEHÖR / FUSSMATTEN-PLASTICOLOR

Lieferumfang und Preis: Pro Paar

Modell	Schrift	Lage	schwarz	blau	braun	rot	beige	bordeaux	schwarz-grau
Universal	Gummimatte mit Teppicheinsatz	ohne	hinten	254-1082			254-1083	254-1084	254-1085
Universal	Gummimatte mit Teppicheinsatz	ohne	hinten	254-1078	254-1081	254-1080	254-1079		

9 8 8 ZUBEHÖR / FUSSMATTEN

Lieferumfang und Preis: Pro Stück

Beschreibung	Zusatzinformation / Maß	Artikel
Allwetter-Einzelfußmatte vorne	Gummi-schwarz L74 x B42cm	132-1014
Allwetter-Einzelfußmatte hinten	Gummi-schwarz L36 x B42cm	132-1015

Lieferumfang und Preis: Pro Satz

Beschreibung	Zusatzinformation	Artikel
Beleuchtungskit	für alle Sonnenblenden	282-1088

Sherman
& ASSOCIATES, INC.



Wir sind der offizielle Direktimporteur für **HAYNES** Fachbücher.

HAYNES Reparaturanleitungen sind für die in Europa, meistverkauften amerikanischen Fahrzeuge erhältlich. Sie unterstützen Sie bei jedem Handgriff, sei es bei der Wartung, Pflege oder bei umfangreichen Reparaturen Ihres Fahrzeuges.

Ausführliche Fotografien ergänzen die klaren und leicht verständlichen Anleitungen. Jede Reparaturanleitung beruht auf dem vollständigen Auseinander- und Wiederaufbau des jeweiligen Fahrzeugs. Eine Vielzahl von Bildern und Zeichnungen illustrieren alle Wartungsarbeiten.

Jede Reparaturanleitung wird mit einem Gratis-Exemplar unseres kleinen Wörterbuches geliefert. Sie finden in ihm die Übersetzungen der in den Reparaturanleitungen verwendeten technischen Fachausdrücke.

Bitte beachten Sie :

- alle Bücher sind in englischer Sprache.
- zu jeder Reparaturanleitung wird kostenlos ein technisches Wörterbuch mitgeliefert.



Lieferumfang: Reparaturhandbuch mit Wörterbuch

Preis: Pro Reparaturhandbuch

Baujahr	Thema/Modell	Artikel
	Fachwörterbuch Englisch-Deutsch	170-1000
49-86	Jeep CJ	170-1087
65-73	Ford Mustang	170-1062
67-87	GM Pick-Up & Blazer FS	170-1036
67-87	GM Pick-Up	170-1036
67-91	Blazer Full Size	170-1036
68-82	Corvette	170-1029
68-96	GMC & Chevy Vans Full Size	170-1041
69-87	Malibu & El Camino	170-1027
69-90	Chevrolet Full Size	170-1031
69-91	Ford Van Econoline Full Size	170-1075
70-81	Camaro & Z28	170-1024
70-81	Pontiac Firebird & Trans Am	170-1093
70-88	Monte Carlo	170-1034
70-90	Buick/Olds/Pontiac Full Size	170-1020
70-93	Cadillac DeVille	170-1023
70-96	Lincoln Heckantrieb	170-1006
71-85	Eldorado, Seville, Toronado, Riviera	170-1084
71-89	Chrysler Heckantrieb	170-1051
71-96	Dodge & Plymouth Van Full Size	170-1052
72-91	Jeep Wagoneer, Grand Wagoneer Cherokee Chief	170-1088
73-79	Ford Pick-Up & Bronco	170-1066
74-78	Ford Mustang II	170-1063
74-87	Buick/Regal/Centurion/Wagon	170-1021
74-88	Oldsmobile Cutlass	170-1091
74-93	Dodge Pick-Up & Ramcharger	170-1049
75-79	Cadillac Seville	170-1023
75-86	Ford & Mercury Mid Size	170-1061
75-87	Ford & Mercury Full Size	170-1060

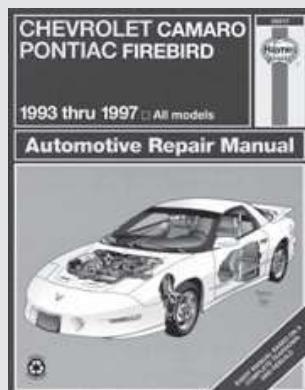
Baujahr	Thema/Modell	Artikel
79-93	Ford Mustang Mercury Capri	170-1064
80-85	GM X-Body Skylark, Citation Omega, Phönix	170-1082
80-96	Ford Pick-Up & Bronco Full Size	170-1067
81-90	Ford Escort & Lynx	170-1056
82-92	Camaro	170-1025
82-92	Pontiac Firebird & Trans Am	170-1094
82-93	S-10 Pick-Up & Blazer	170-1038
82-93	Chrysler Le Baron	170-1045
82-93	GM Frontantrieb Century, Celebrity Ciera, Cutlass Cruiser, 6000	170-1078
82-94	GM Frontantrieb Skyhawk, Cimmaron Cavalier, Firenza, Sunbird, 2000	170-1080
83-86	Nissan Pulsar	170-1090
83-88	Ford Thunderbird Mercury Cougar	170-1073
83-93	Ford Bronco II & Ranger	170-1070
84-88	Pontiac Fiero	170-1092
84-89	Dodge Daytona	170-1047
84-95	Voyager	170-1004
84-95	Voyager/Caravan/Town & Country	170-1004
84-96	Corvette	170-1030
84-96	Jeep Cherokee	170-1006
85-92	Chevy Nova & Geo Prizm	170-1035
85-93	Astro/Safari Van	170-1022
85-94	Chevrolet Sprint & Geo Metro	170-1040
85-95	Buick/Olds/Pontiac Full Size	170-1019
85-95	Skylark, Somerset, Achiva, Calais, Grand Am	170-1083
86-94	Ford Aerostar	170-1053
86-94	Ford Taurus Mercury Sable	170-1072

Karosserieteile & Zubehör

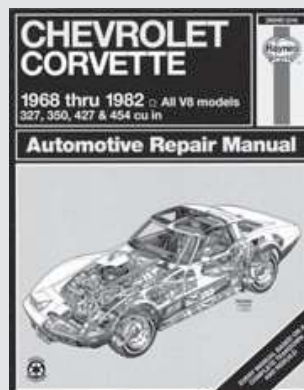
Baujahr Thema/Modell	Artikel	Baujahr Thema/Modell	Artikel
86-95 Geo Trucker & Samurai	170-1096	93-97 Camaro & Firebird	170-1026
87-95 Jeep Wrangler	170-1089	93-96 Chrysler New Yorker	170-1044
87-96 Beretta & Corsica	170-1028	93-96 Ford Ranger Pick-Up	170-1071
87-96 Dodge Dakota Pick-Up	170-1046	94-96 S-10 Pick-Up & Blazer	170-1039
88-93 Chrysler Full Size	170-1043	94-96 Dodge Neon	170-1048
88-94 Ford Crown Victoria Mercury Grand Marquis	170-1055	94-96 Dodge Pick-Up Full Size	170-1050
88-95 GM Frontantrieb Regal, Lumina, Cutlass, Supreme, Grand Prix	170-1079	94-97 Ford Mustang	170-1065
88-97 Ford Festiva & Aspire	170-1059	94-98 Ford Contour Mercury Mystique	170-1054
88-98 GM Pick-Up	170-1037	94-98 Ford Windstar	170-1077
89-92 Ford Probe	170-1069	95-98 Lumina & Monte Carlo PKW	170-1033
89-93 Ford Thunderbird Mercury Cougar	170-1074	95-98 Dodge Stratus Chrysler Cirrus	170-1042
90-93 Geo Storm	170-1086	95-98 Chevrolet Cavalier Pontiac Sunfire	170-1081
90-95 GM U-Van APV Lumina, Silhouette, Transport	170-1085	96-98 Voyager	170-1005
91-94 Saturn	170-1095	96-98 Voyager/Caravan/Town & Country	170-1005
91-95 Ford Explorer 2 & 4WD	170-1058	97 ab 1997 Corvette C-5	170-1104
91-96 Impala & Caprice	170-1032	97-98 Ford Pick-Up & Expedition	170-1068
91-96 Ford Escort Mercury Tracer	170-1057	97-99 Dodge Dakota & Durango	170-1114
92-94 Blazer/Tahoe	170-1037	97-00 Malibu/Alero Cutlass/GrandAm	170-1113
92-95 Ford Van Econoline Full Size	170-1076	98-00 Chrysler LHS/Concorde 300M/Intrepid	170-1112
93-95 Jeep Grand Cherokee	170-1007	99-00 GM Pick-Up	170-1111



170-1022



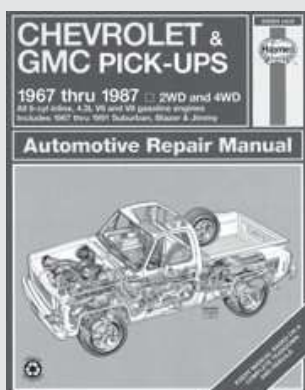
170-1026



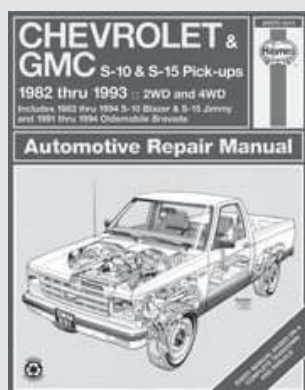
170-1029



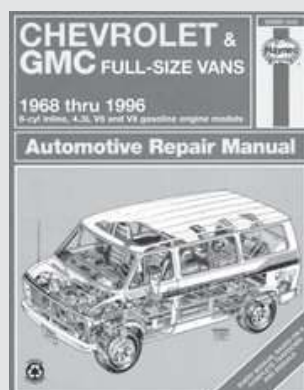
170-1030



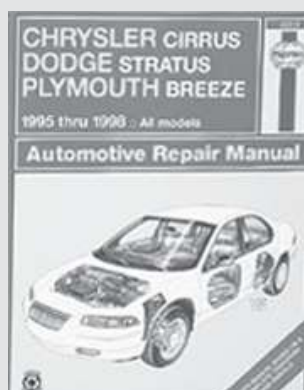
170-1036



170-1038

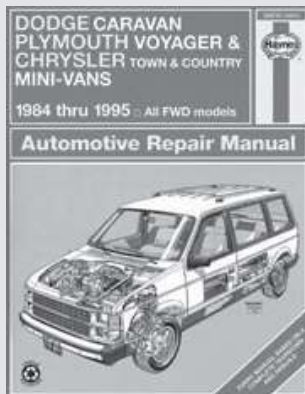


170-1041

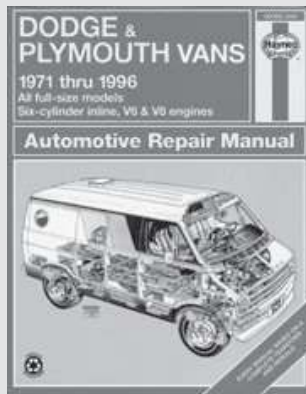


170-1042

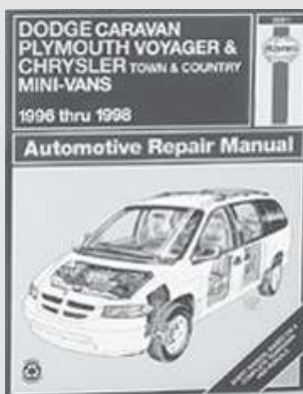
Karosserieteile & Zubehör



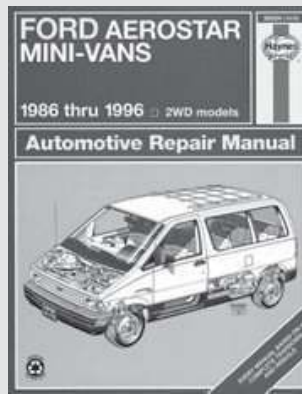
170-1004



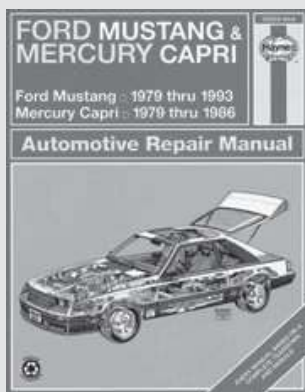
170-1052



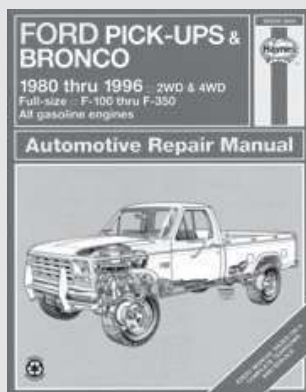
170-1005



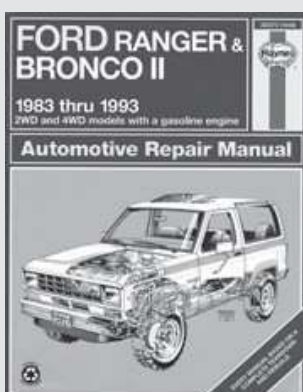
170-1053



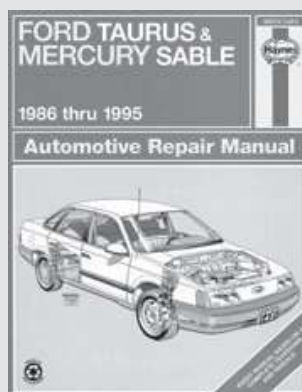
170-1064



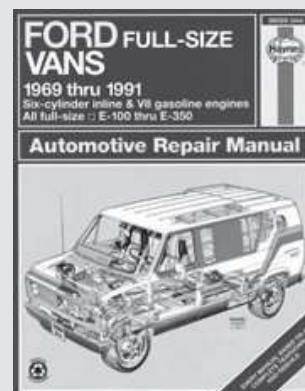
170-1067



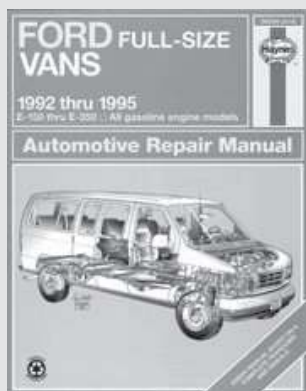
170-1070



170-1072



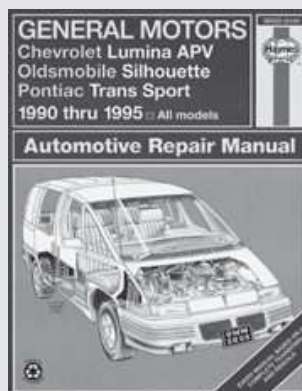
170-1075



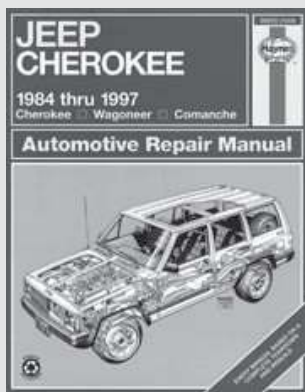
170-1076



170-1079



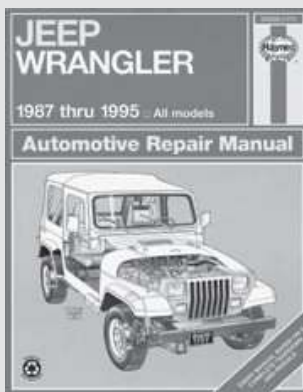
170-1085



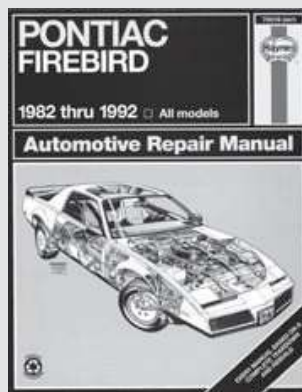
170-1006



170-1087



170-1089



170-1094

Karosserieteile & Zubehör

990 HANDBUCH / GETRIEBE

TRANSTAR liefert nicht nur Getriebeersatzteile von hervorragender Qualität, sondern auch die erforderliche Fachliteratur.

TRANSTAR Reparaturanleitungen beinhalten technisches KNOW HOW und eine Menge hilfreicher Zeichnungen um die Reparatur am Getriebe zu erleichtern.

Preis: Pro Stück

Thema/Modell	Artikel	Up-date 1
Chrysler 3-Gang Automatik A404/413/470/670/30TH/31TH	295-1000	
Chrysler 4-Gang Automatik A604/A606/40TE/41AE/42LE	295-1002	295-1014
Chrysler/Jeep Asian/Warner AW4, 30-40LE;4-Gang Automatik	295-1035	
Chrysler 727/904-TF8-36RH-37RH/30RH Automatik	295-1036	
Chrysler A500/40RH-42RH-42RE Automatik	295-1037	295-1038



990 HANDBÜCHER VOYAGER

Bitte beachten Sie :

- nicht aufgeführt der Turbodieselmotor
- alle Bücher sind in englischer Sprache.
- zu jeder Reparaturanleitung wird kostenlos ein technisches Wörterbuch mitgeliefert.

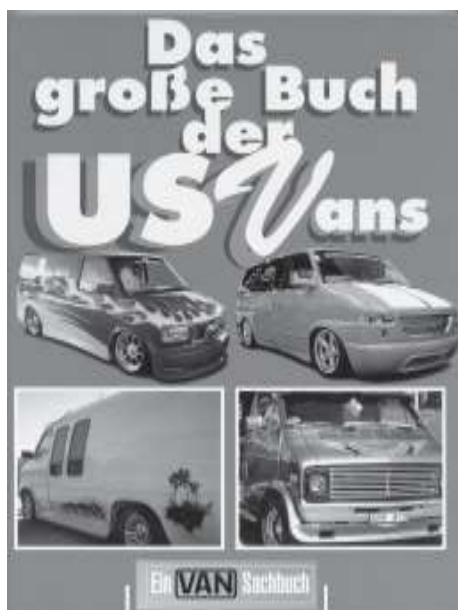
Lieferumfang: Reparaturhandbuch mit Wörterbuch

Preis: Pro Reparaturhandbuch

Baujahr	Thema/Beschreibung	Artikel
	Fachwörterbuch Englisch-Deutsch	170-1000
84-95	VOYAGER Reparaturanleitung umfangreiche Fachliteratur	170-1004
96-99	VOYAGER Reparaturanleitung umfangreiche Fachliteratur	170-1005

Karosserieteile & Zubehör

990 HANDBUCH / VAN



Amerikanische Vans sind in ihrem Heimatland beinahe so alt wie die dortige Automobilindustrie selbst. Hersteller wie **Chevrolet**, **Ford** oder **Dodge** erkannten schon früh die Bedeutung des gewerblichen Kfz-Marktes und boten zahlreiche Lieferwagen-versionen an.

Die Bedürfnisse kommerzieller Nutzer bestimmten bis in die fünfziger Jahre die Entwicklung der US-Vans. In den Swingin' Sixties trat, dem Beispiel des auch in den USA sehr erfolgreichen VW - Bus folgend, eine Trendwende: Freizeittaugliche Vans kamen in Mode und eröffneten ein neues, beständig wachsendes Marktsegment.

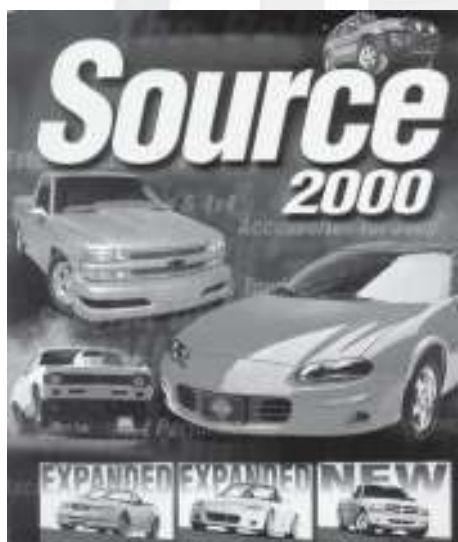
Mit der Einführung der Minivan-Familie des **JEEP**-Konzerns im Jahre 1983 und seiner Konkurrenten in den Folgejahren begann eine neue Ära. Heute hat der Van in den USA den traditionellen Kombi praktisch ersetzt und gewinnt immer mehr Anhänger.

Dieses umfassend illustrierte Buch gewährt einen Einblick in die Geschichte der US-Vans, analysiert ihre Technik und untersucht ihre Tauglichkeit im Alltag.

Das große Buch der US Vans, von Michael Füngeling.

Lieferumfang und Preis: Pro Stück

Thema/Modell	Artikel
Fachbuch Geschichte der U.S. Vans	250-1009



990 HANDBUCH / BIG-BOOK

Lieferumfang und Preis: Pro Stück

Thema/Beschreibung	Artikel
Umfangreiches Buch über Zubehör jeder Art für PKW & LKW	250-1027

990 HANDBUCH / GM PERFORMANCE & MOTOREN

Lieferumfang und Preis: Pro Stück

Thema/Beschreibung	Artikel
Motorenkatalog GM	162-1343
GM Performance Katalog, Ausgabe 1996	162-1340
GM Performance Katalog, Ausgabe 1999	162-1342
GM Performance Katalog, Ausgabe 2000	162-1444



Karosserieteile & Zubehör

9 9 0 HANDBUCH / RESTAURIERUNG

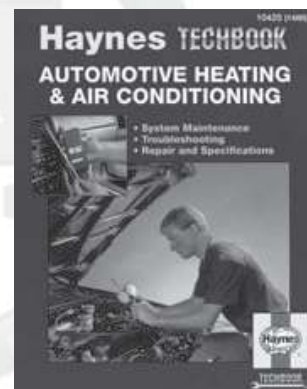
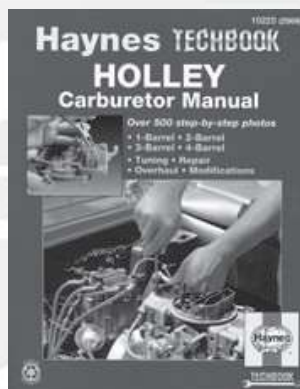
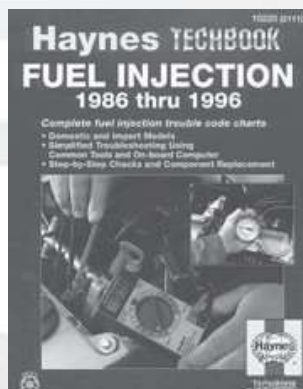
Lieferumfang und Preis: Pro Stück

Baujahr	Thema/Beschreibung	Artikel
53-82	Corvette Restaurierung Projektfahrzeug: 1969 Stingray	170-1097
58-66	Thunderbird Restaurierung	170-1103
64-70	Mustang Restaurierung	170-1105
67-69	Camaro Restaurierung	170-1099
67-74	Challenger / Barracuda Restaurierung	170-1101
68-82	Corvette Restaurierung	170-1098



9 9 0 HANDBUCH / DIAGNOSE-HILFE

Lieferumfang und Preis: Pro Stück



Thema	Beschreibung	Artikel
COMPUTERCODES/DIAGNOSE	Computer Fehlercodes, für alle U.S. Fahrzeuge	170-1001
KLIMAAANLAGEN	Klimaanlagen & Heizung, alle U.S. Fahrzeuge	170-1002
FAHRGESTELNUMMERNAUFSCHLÜSSELUNG	& technische Informationen	170-1003
ABGASREINIGUNG/DIAGNOSE		170-1008
EINSPRITZANLAGEN/DIAGNOSE 1978-1985		170-1009
EINSPRITZANLAGEN/DIAGNOSE 1986-1996		170-1010
HOLLEY/VERGASER	Verwendung, Reparatur, Tuning, Einstellungen Tips	170-1011
ROCHESTER/VERGASER	Verwendung, Reparatur, Einstellungen, Tips	170-1012
MOTORENÜBERHOLUNG/CHEVROLET	Leitfaden zur Motorüberholung	170-1013
MOTORENÜBERHOLUNG/CHRYSLER	Leitfaden zur Motorüberholung	170-1014
MOTORENÜBERHOLUNG/FORD	Leitfaden zur Motorüberholung	170-1015
MOTORENÜBERHOLUNG/GM & FORD DIESEL	Dieselmotoren	170-1016
GETRIEBEÜBERHOLUNG/FORD-AUTOMATIK	Leitfaden zur Ford-Automatik-Getriebeüberholung	170-1017
GETRIEBEÜBERHOLUNG/GM-AUTOMATIK	Leitfaden zur GM-Automatik-Getriebeüberholung	170-1018
GM BIG BLOCK MOTOREN	Reparatur & Tuning	170-1100
EINSPRITZANLAGE CHRYSLER	Verwendung, Reparatur, Feintuning	170-1106

Die **PIKA**-Ersatzteilkataloge in gedruckter wie in CD Form beinhalten alle wesentlichen Teile des jeweilig angeführten Fahrzeuges. Die Kataloge sind leichtverständlich in 10 Hauptgruppen untergeteilt, und zur Erleichterung mit Index und Suchbegriffen versehen.

Weiteres Suchen unterstützt die reichlich vorhandene Graphik. Alle wichtigen Fahrzeugteile können Sie sowohl im gedruckten wie auch über CD sehen.

Weitere Kataloge sind in Vorbereitung.

Alle Kataloge sind mit unseren Ersatzteilnummern und mit einer Preisliste versehen.

Der elektronische Katalog ist speziell auf Ihr Fahrzeug mit der richtigen Fahrgestellnummer (VIN-Nummer) abgestimmt. Es gibt nur eindeutige Nummern, die auf die Fahrgestellnummer abgestimmt und gefiltert wird.

In Verbindung mit den in der Vorgruppe genannten **HAYNES** Reparaturhandbüchern können Sie wie ein Profi Ihr Fahrzeug reparieren.

Baujahr	Beschreibung	Zusatzinformation	Artikel
	Zubehörprogramm, Pika-Lager	gedruckter Katalog, mit Bildern	250-1127
	Zubehörprogramm, Pika-Lager	gedruckter Katalog, Katalog auf CD und Installationsdiskette	250-1128
82-00	Camaro/Z28	gedruckter Ersatzteilkatalog mit Bildern, alle wichtigen Fahrzeugteile	250-1186
82-00	Firebird/Formula/TransAm/SE	gedruckter Ersatzteilkatalog mit Bildern, alle wichtigen Fahrzeugteile	250-1187
82-00	Camaro/Z28	Ersatzteilkatalog auf CD alle wichtigen Fahrzeugteile	250-1189
82-00	Firebird/Formula/TransAm	Ersatzteilkatalog auf CD mit Installationsdiskette alle wichtigen Fahrzeugteile	250-1190
82-00	Camaro/Z28	Ersatzteilkatalog gedruckt und auf CD mit Installationsdiskette alle wichtigen Fahrzeugteile	250-1192
82-00	Firebird/Formula/TransAm	Ersatzteilkatalog gedruckt und auf CD mit Installationsdiskette alle wichtigen Fahrzeugteile	250-1193
82-00	S10 Blazer / Pick-Up	gedruckter Ersatzteilkatalog mit Bildern alle wichtigen Fahrzeugteile	250-1202
82-00	S10 Blazer / Pick-Up	Ersatzteilkatalog auf CD alle wichtigen Fahrzeugteile	250-1203
82-00	S10 Blazer / Pick-Up	Ersatzteilkatalog gedruckt und auf CD alle wichtigen Fahrzeugteile	250-1204
84-00	Voyager/Town&Country/Caravan	gedruckter Ersatzteilkatalog mit Bildern alle wichtigen Fahrzeugteile	250-1109
84-00	Voyager/Town&Country/Caravan	Ersatzteilkatalog auf CD mit Installationsdiskette alle wichtigen Fahrzeugteile	250-1110
84-00	Voyager/Town&Country/Caravan	gedruckter Katalog, Katalog auf CD mit Installationsdiskette alle wichtigen Fahrzeugteile	250-1111
84-98	Cherokee & Grand Cherokee	gedruckter Ersatzteilkatalog mit Bildern alle wichtigen Fahrzeugteile	250-1112
84-98	Cherokee & Grand Cherokee	Ersatzteilkatalog auf CD mit Installationsdiskette alle wichtigen Fahrzeugteile	250-1113
84-98	Cherokee & Grand Cherokee	gedruckter Katalog, Katalog auf CD mit Installationsdiskette alle wichtigen Fahrzeugteile	250-1114
84-00	Corvette/ZR1/C5	gedruckter Ersatzteilkatalog mit Bildern, alle wichtigen Fahrzeugteile	250-1188
84-00	Corvette/ZR1/C5	Ersatzteilkatalog auf CD mit Installationsdiskette alle wichtigen Fahrzeugteile	250-1191
84-00	Corvette/ZR1/C5	Ersatzteilkatalog gedruckt und auf CD alle wichtigen Fahrzeugteile	250-1194
85-99	GM G-VAN Full-Size Van G10/20/20	gedruckter Ersatzteilkatalog mit Bildern alle wichtigen Fahrzeugteile	250-1115
85-99	GM G-Van Full-Size Van G10/20/30	Ersatzteilkatalog auf CD mit Installationsdiskette alle wichtigen Fahrzeugteile	250-1116
85-99	GM G-Van Full-Size Van G10/20/30	gedruckter Katalog, Katalog auf CD mit Installationsdiskette alle wichtigen Fahrzeugteile	250-1117

Karosserieteile & Zubehör

<p>Pika-Katalog für Voyager</p> <p>Ausgabe 2002 Wagen C/K/R/V Blazer & Country</p>  <p>1984 bis 2002</p>	<p>Pika-Katalog für GM G-VAN (Full Size Van)</p> <p>Ausgabe 2005 GM G-VAN</p>  <p>1985 bis 2002</p>	<p>Pika-Katalog für Cherokee Grand Cherokee</p> <p>Ausgabe 2002 Cherokee Grand Cherokee</p>  <p>1984 bis 2000</p>	<p>Pika-Katalog für Pontiac FIREBIRD (F-Body)</p> <p>Ausgabe 2004 Pontiac FIREBIRD</p>  <p>1982 bis 2002</p>
<p>Pika-Katalog für Chevrolet CAMARO (F-Body)</p> <p>Ausgabe 2003 Chevrolet CAMARO</p>  <p>1982 bis 2002</p>	<p>Pika-Katalog für Chevrolet Corvette</p> <p>Ausgabe 2003 Corvette</p>  <p>1984 bis 2002</p>	<p>Pika-Katalog für S10 Blazer / Pick-Up</p> <p>Ausgabe 2003 S10 Blazer/Pick-Up</p>  <p>1982 bis 2001</p>	<p>Pika-Katalog für GM U-VAN</p> <p>Ausgabe 2002 GM U-VAN</p>  <p>1990 bis 2003</p>
<p>Pika-Katalog für GM FULL SIZE TRUCK Blazer, Jimmy, Tahoe, Yukon, Suburban, Pick-Up C/K/R/V 10-30</p> <p>Ausgabe 2003 GM U-VAN</p>  <p>1985 bis 2002</p>	<p>Pika-Katalog für CHRYSLER Stratus / Sebring</p> <p>Ausgabe 2004 Chrysler CARMARO</p>  <p>1995-2003</p>	<p>Pika-Katalog für Ram Pick-Up Durango</p> <p>Ausgabe 2004 Chrysler CARMARO</p>  <p>1994 bis 2003</p>	<p>Pika-Katalog für Astro / Safari Van</p> <p>Ausgabe 2004 Chrysler CARMARO</p>  <p>1985 bis 2004</p>
<p>Pika-Katag für Ford Mustang</p> <p>Ausgabe 2006 Ford Mustang</p>  <p>1987-2004</p>	<p>Pika-Katalog für Dodge Dakota Pick-Up</p> <p>Ausgabe 2005 Chrysler CARMARO</p>  <p>1987-2004</p>	<p>Pika-Katalog Zubehör</p> <p>Ausgabe 2000 Dodge</p>  <p>1987-2004</p>	

In Vorbereitung:

C/K/R/V 10-30 Blazer, Suburban & Pick Up

Karosserieteile & Zubehör

Die Großen ... (Maßstab 1: 18)



Dodge Concept Vehicle >>>

Maßstab 1:18 kupfer-metallic : 250-1063

Maßstab 1:24 kupfer-metallic : 250-1074



Ford Mustang Mach III >>>

dunkelgrün-metallic: 250-1055



Dodge Viper GTS-R '96 >>>

weiß-blau: 250-1054



<<< Corvette Targa '96

rot : 250-1059

dunkelgrün-metallic: 250-1060

<<< Cadillac Eldorado Biarritz '59

Maßstab 1:12 pink : 250-1048

weiß : 250-1049

Maßstab 1:18 pink : 250-1050

weiß : 250-1051

blau-metallic : 250-1052



<<< Corvette Cabrio '98

silber-metallic: 250-1061

rot : 250-1062



<<< Corvette LT-4 Cabrio '96

türkis-metallic : 250-1057

blackrose-metallic : 250-1058



Corvette Coupe '97

blau-metallic: 250-1064

Die Kleinen ... (Maßstab 1: 24)



Ford F350 Pickup '98

rot: 250-1073



Karosserieteile & Zubehör



Dodge Ram Pickup '95
schwarz: 250-1079 rot: 250-1080



Voyager '96
dunkelgrün-metallic: 250-1010
dunkelblau-metallic: 250-1011



Dodge Viper RT10 / GTS
RT10 (1:24) schwarz : 250-1075 / '95
gelb : 250-1077 / '95
weiß-blau : 250-1076 / '96
blau-weiß metallic : 250-1078 / '97
GTS (1:18), Coupe blauweiß-metallic : 250-1053 / '96



Ford Mustang GT Cabrio '94
gelb : 250-1082 graugrün-metallic: 250-1084
rot : 250-1083
rot : 250-1085 (als Pace Car mit Überrollbügel)



Ford F150 Pickup '97
dunkelblau-metallic : 250-1086 silber-metallic: 250-1087



Dodge Ram SS/T Pickup '97
schwarz-silber: 250-1081



Plymouth Prowler '97
purple-metallic: 250-1070



Ford F1 '48
grün: 250-1071



Camaro Z28 '96
dunkelgrün-metallic: 250-1065
weiß : 250-1066



<<< **Ford F150 Pickup '93**
dunkelgrün-metallic: 250-1069

Karosserieteile & Zubehör

991 MODELLAUTOS

The Small Toy For The Big Boy; hier finden Sie eine große Auswahl an verschiedenen Modellautos im Maßstab 1 : 48.
Lieferumfang und Preis: Pro Stück

MODELLE 1 : 12 und 1 : 18

Baujahr	Modell	Maßstab	Farbe	Artikel
59	Cadillac Eldorado Biarritz Cabrio 59	1 : 12	pink	250-1048
59	Cadillac Eldorado Biarritz Cabrio 59	1 : 12	weiß	250-1049
59	Cadillac Eldorado Biarritz Cabrio 59	1 : 18	pink	250-1050
59	Cadillac Eldorado Biarritz Cabrio 59	1 : 18	weiß	250-1051
59	Cadillac Eldorado Biarritz Cabrio 59	1 : 18	blau metallic	250-1052
96	Dodge Viper GTS	1 : 18	blau-weiß metallic	250-1053
96	Dodge Viper GTS-R	1 : 18	weiß-blau	250-1054
96	Mustang Cabrio Mach III	1 : 18	dunkel-grün metallic	250-1055
96	Mustang Cabrio Mach III	1 : 18	rot	250-1056
96	Corvette LT-4 96	1 : 18	türkis metallic	250-1057
96	Corvette LT-4 96	1 : 18	blackrose metallic	250-1058
96	Corvette Targa 96	1 : 18	rot	250-1059
96	Corvette Targa 96	1 : 18	dunkel-grün metallic	250-1060
96	Dodge Concept Car	1 : 18	kupfer metallic	250-1063
98	Corvette Cabrio 98	1 : 18	silber metallic	250-1061
98	Corvette Cabrio 98	1 : 18	rot	250-1062

MODELLE 1 : 48

Baujahr	Modell	Maßstab	Farbe	Artikel
82	Firebird 82	1 : 48	schwarz	250-1090
84	Corvette Cabrio 84	1 : 48	orange	250-1088
91	Caprice Police-Car	1 : 48	blau	250-1089
96	Mustang Cabrio	1 : 48	gelb	250-1091

MODELLE 1 : 24

Baujahr	Modell	Maßstab	Farbe	Artikel
48	Ford F-1 Pick-Up 48	1 : 24	dunkel-grün	250-1071
48	Ford F-1 Pick-Up 48	1 : 24	maus-grau	250-1072
92	Ford Explorer 92	1 : 24	dunkelblau	250-1067
93	Ford F-150 Pick-Up 93	1 : 24	dunkel-grün metallic	250-1069
94	Mustang GT Cabrio 94	1 : 24	gelb	250-1082
94	Mustang GT Cabrio 94	1 : 24	rot	250-1083
94	Mustang GT Cabrio 94	1 : 24	grau-grün metallic	250-1084
95	Ford Explorer 95	1 : 24	grün metallic	250-1068
95	Dodge Viper RT-10 95	1 : 24	schwarz	250-1075
95	Dodge Viper RT-10 95	1 : 24	gelb	250-1077
95	Dodge Ram Pick-Up 95	1 : 24	schwarz	250-1079
95	Dodge Ram Pick-Up 95	1 : 24	rot	250-1080
96	Camaro Z-28 Cabrio 96	1 : 24	dunkel-grün metallic	250-1065
96	Camaro Z-28 Cabrio	1 : 24	weiß	250-1066
96	Dodge Concept Car	1 : 24	kupfer metallic	250-1074
96	Voyager	1 : 24	dunkel-grün metallic	250-1010

Karosserieteile & Zubehör

96	Voyager	1 : 24	dunkel-blau metallic	250-1011
96	Dodge Viper RT-10 96	1 : 24	weiß-blau	250-1076
96	Mustang Indianapolis Pace-Car	1 : 24	rot	250-1085
97	Corvette Coupe	1 : 24	blau metallic	250-1064
97	Plymouth Prowler	1 : 24	purple metallic	250-1070
97	Dodge Viper RT-10 97	1 : 24	blau-weiß metallic	250-1078
97	Dodge Ram Pick-Up SS/T 97	1 : 24	schwarz-silber	250-1081
97	Ford F-150 Pick-Up 97	1 : 24	dunkel blau	250-1086
97	Ford F-150 Pick-Up 97	1 : 24	silber metallic	250-1087
98	Ford F350 Pick-Up 98	1 : 24	rot	250-1073

9 9 2 ZUBEHÖR / SCHEINWERFER

Lieferumfang und Preis: Pro Satz (Paar)

Baujahr	Zusatzinformation	Artikel
96-98	nur in Verbindung mit Frontschutzbügel 123-1006	123-1007
96-98	Nebelscheinwerfersatz in DE-Lichttechnik Inkl. Montagesatz	123-1360

9 9 3 ZUBEHÖR / SCHUTZGITTER - FRACHT-TIERE

Lieferung und Preis: Pro Stück

Baujahr	Zusatzinformation	Artikel
96-98	Schutzgitter für Fracht und Tiere, volle Höhe nach 2. Sitzreihe, Montagesatz separat	123-1003
96-98	Montagekit für Schutzgitter	123-1004

Karosserieteile & Zubehör

9 9 5 WERKZEUG / UNIVERSAL

Beschreibung	Artikel
Spezialwerkzeug zum Aufpressen der Kabelschuhe	101-1000
Maul- & Ringschlüsselsatz	106-1021
Inbus Schlüsselsatz zöllig mit T-Griff	106-1060
Steckschlüsselsatz 21 tlg.	106-1024
Steckschlüsselsatz zöllig & metrisch, 40 tlg.	106-1025
Steckschlüsselsatz zöllig & metrisch, 62 tlg.	106-1027
Torx-Schraubendrehersatz	106-1028
Kolbenringkompressor	106-1047
Abzieher f. Schwingungsdämpfer	106-1048
Verteilerschlüssel für 1/2" & 9/16" Schraube	128-1000
Zündkerzenschlüssel 5/8" (16mm) & 13/16" (21mm)	128-1001
Zündkerzenschlüssel 5/8" (16mm) & 3/4" (19mm)	128-1002
Radkreuz zusammenlegbar	161-1007
Spezialwerkzeug zur Lochkreisermittlung	161-1008
Zündkerzenschlüssel 5/8" (16mm) & 13/16" (21mm)	161-1009
Abzieher f. Lenkrad	164-1026
Abzieher für Riemenscheiben	201-1000
Zündkerzenfuß 5/8", 3/8" Antrieb	201-1001
Zündkerzenfuß 13/16", 3/8" Antrieb	201-1002
Abzieher Schwingungsdämpfer	201-1003
Fensterkurbelmontagewerkzeug	222-1015
Torx-Schraubendrehersatz T15 & T20	222-1018
3/8 Nuss für GM Bremszangen	222-1019
3/8 Inbusschlüssel vorwiegend für Bremszange	222-1020
7mm Nuss für Jeep Bremszange	222-1021
1/4" Nuss für Ford Bremszange	222-1022
Torx Nuss T50 für Bremszangen neuerer Fahrzeuge	222-1023
Torx Nuss T55 für Bremszangen neuerer Fahrzeuge	222-1024
Torx Nuss Satz 10-teilig	222-1025
Torx Nuss T60 für Bremszangen neuerer Fahrzeuge	222-1026
Torx Nuss T40 für Ford Bremszangen	222-1027
Scharnierfedertauschwerkzeug für S-Typ Feder	222-1255
Abschmieradapter für Tachowelle	222-1371
Zentrierwelle für grobverzahnte Kupplungen	223-1001
Zentrierwelle für feinverzahnte Kupplungen	223-1002
Spezialwerkzeug Aufpressen von Schwingungsdämpfer 7/16"-20	223-1242
Spezialwerkzeug Aufpressen von Schwingungsdämpfer 1/2"-20	223-1243
Kolbenringspanner	255-1000
Einstellplatten Spur/Sturz vorwiegend GM Fahrzeuge	294-1208



Karosserieteile & Zubehör

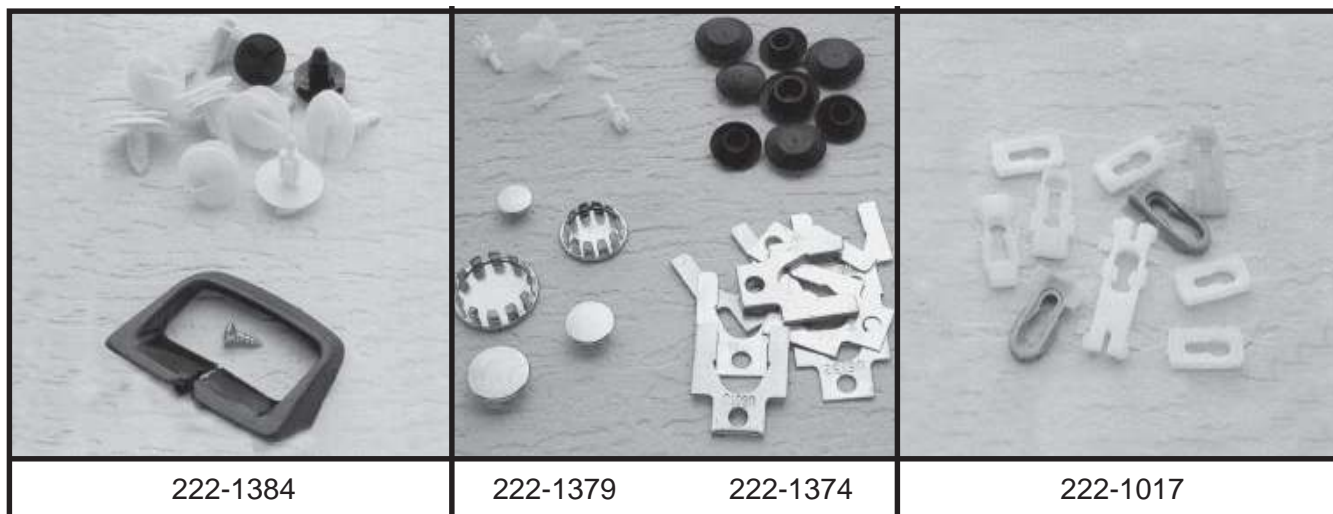
		
211-1007	273-1000	273-1001
		
292-1051	292-1000	211-1006

9 9 5 WERKZEUG / UNIVERSAL

Zusatzinformation	Artikel
Motorhebeplatte/lift, anschraubbar für alle V-Motoren zum Herausheben	211-1006
Motorstand, extra verstärkt, mit 4 Laufrollen Schraubensatz 292-1000 ist mitzuverwenden Tragkraft 680kg	211-1007
Motorstand, Standardausführung mit 3 Laufrollen, Schraubensatz 292-1000 ist mitzuverwenden. Tragkraft 345kg	273-1000
Motorstand, verstärkte Ausführung mit 4 Laufrollen, Schraubensatz 292-1000 ist mitzuverwenden. Tragkraft 460kg	273-1001
Schraubensatz für den Motorstand 273-1000 und 273-1001	292-1000
Motorheberwaage mit Ketten und Verstellung Motorneigung kann zum Herausheben verstellt werden	292-1051



Karosserieteile & Zubehör



222-1384

222-1379

222-1374

222-1017

9 9 5 FUNDGRUBE & WÜHLKISTE-ZIERLEISTENKLAMMER

Beschreibung	Zusatzinformation	Artikel
Zierleistenhalteklammer	6 Stück, schmale Zierleiste vorwiegend GM	133-1017
Zierleistenhalteklammer	Scheibe vorne & hinten vorwiegend GM	133-1030
Einstellplättchen/scheiben	Sortiment 1/64", 1/32", 1/16", 1/8" zum Einschieben	222-1374
Blindstopfensatz	flache Stopfen versch. Durchmesser, verchromt	222-1379
Clips-Sortiment	Innenverkleidungsplastikhalter 4 Größen, je 3 Stück	222-1384
Zierleistenhalteklammer	3 Stück, schmale Zierleiste vorwiegend GM	222-1387
Dachhimmelhalter	rund, 6 Stück	222-1392




9 9 5 FUNDGRUBE & WÜHLKISTE-SCHRAUBENSORTIMENT

Beschreibung	Zusatzinformation	Artikel
Schraubensatz (7 Stück)	7/16 -14 x 2 1/4" Grade 8	133-1029
Schraubensortiment	Innenverkleidungen mit Scheiben, verchromt 12 Stück	222-1375
Befestigungssatz Kennzeichen	4 Schrauben mit Kunststoffstopfen	222-1376
Schraubensortiment	Innenverkleidungen ohne Scheiben, schwarz	222-1377
Schraubensortiment	Innenverkleidungen mit Scheiben, schwarz	222-1378
Biegedraht	15m, 0,50mm	222-1381
Stoßstangenschraube	mit Scheibe und Mutter verchromt, 1/2 x 1 1/2"	222-1385
Kunststoffschraube	Innenverkleidungen vorwiegend Camaro/Firebird	222-1388
Befestigungssatz Kennzeichen	4 Schrauben mit Kunststoffstopfen Schrauben mit Diebstahlsicherung	222-1389



Karosserieteile & Zubehör

		
222-1375 / 1378	222-1385	222-1376
		
222-1386	222-1380	222-1383

9 9 5 FUNDGRUBE & WÜHLKISTE-DIVERSES

Beschreibung	Zusatzinformation	Artikel
Stopper für Seilzug	Messing, Wegeinstellung	222-1380
Biegedraht	15m, 0,50mm, Edelstahl	222-1382
Hohlstiftsortiment	3/32x1/2", 3/32x1", 1/8x3/4", 1/8x3" 5/32x1", 3/16x1/2", 3/16x1", 7/32x1"	222-1383
Selbstschneidemuttern Sortiment	für 1/8" bis 5/16" Stifte	222-1386
Sicherungsringe Sortiment	Seeger-Ringe für Innen & Außen	222-1390



9 9 5 FUNDGRUBE & WÜHLKISTE DIVERSES

Beschreibung	Zusatzinformation	Artikel
Kaffeetasse	Dee Zee & Pika-Aufschrift	250-1092



Karosserieteile & Zubehör



273-1007



292-1076

996 SCHRAUBENSATZ

Beschreibung	Zusatzinformation	Artikel
Schraubensatz verchromt	Karoserieschrauben gespitzt 5/16"-18 x 3/4"	223-1130
Schraubensatz verchromt	Radhaus 5/16" (10-Stück)	292-1076
Schraubensatz verchromt	Karosserie allgemein 5/16" (10-Stück)	292-1077
Schraubensatz verchromt	Haubenscharniere 3/8" (10-Stück)	292-1078

998 TÖNUNGSFOLIE

Beschreibung	Zusatzinformation/Tönung	Maß	Artikel
Tönungsfolie	Rolle Bronze	20" x 5"	272-1000
Tönungsfolie	Rolle Bronze	20" x 10"	272-1001
Tönungsfolie	Rolle Grau	20" x 10"	272-1002

998 FRONTSCHIEBENDEKOR

Beschreibung	Eigenschaft	Schrift	Artikel
Dekor Frontscheibe	farbig	Camaro	273-1004
Dekor Frontscheibe	farbig	Chevy	273-1005
Dekor Frontscheibe	schwarz/weiß	Chevy	273-1006
Dekor Frontscheibe	farbig	4 x 4	273-1007
Dekor Frontscheibe	schwarz/weiß	Camaro	273-1008
Dekor Frontscheibe	reflektierend	Chevy	273-1009
Dekor Frontscheibe	reflektierend	Camaro	273-1010
Dekor Frontscheibe	reflektierend	Firebird	273-1011
Dekor Frontscheibe	reflektierend	Trans-Am	273-1012
Dekor Frontscheibe	reflektierend	4 x 4	273-1013



Karosserieteile & Zubehör

9 9 9 MOTORENLACKE-FARBEN



Zusatzinformation	Artikel
Motorlack, DUNKELBLAU Ford	106-1053
Motorlack, SILBER (Alu-Farbe) Universal	106-1054
Motorlack, SCHWARZ, Universal Sprühdose, 0,36L	106-1056
Motorlack, ORANGE, Chrysler Hemi, Sprühdose, 0,36L	311-1003
Motorlack, ROT LEUCHTEND, Sprühdose, 0,36L	311-1004
Motorlack, ORANGE Chevy, Sprühdose, 0,36L	311-1005
Motorlack, GELB, Sprühdose, 0,36L	311-1006
Motorlack, GRÜN Ford, Sprühdose, 0,36L	311-1007
Motorlack, BLAU, Chevy V-8, Sprühdose, 0,36L	311-1008
Motorlack, HELLBLAU Ford, Sprühdose, 0,36L	311-1009
Motorlack, BLAU GM, Sprühdose, 0,36L	311-1010

9 9 9 AUSPUFFLACKE-FARBEN



Zusatzinformation	Artikel
Auspufffarbe, SCHWARZ, Sprühdose, 0,36L hitzebeständig bis 1500°F	311-1000
Auspufffarbe, ROT, Sprühdose, 0,36L hitzebeständig bis 1500°F	311-1001
Auspufffarbe, ALU, Sprühdose, 0,36L hitzebeständig bis 1500°F	311-1002

9 9 9 SCHRUMPFLACK-UNIVERSAL



Zusatzinformation	Artikel
Schrumpflack, SCHWARZ, Sprühdose, 0,36L	311-1012

Karosserieteile & Zubehör

9 9 9 CHROMLACK-FARBSPRAY

Zusatzinformation

Artikel

CHROM-Spray, Sprühdose, 0,36L

311-1014



9 9 9 VERGASERREINIGER - UNIVERSAL

Zusatzinformation

Artikel

Vergaserreiniger, Sprühdose 0,36L

311-1013



9 9 9 DICHTMASSE-SILIKON-KLEBER - UNIVERSAL

Zusatzinformation

Artikel

Silikon, transparent, 85 Gramm Tube

106-1049

Sealer 85 Gramm Tube

151-1148

Silikon schwarz, 85 Gramm Tube

151-1146

Metallklebemasse zur Reparatur von Gewinden/Bolzen

223-1311

Kleber für BURNOUT, 1 Gallone

311-1011

9 9 9 SPEZIALÖL - UNIVERSAL

Beschreibung

Zusatzinformation

Artikel

SLICK-Teflonzusatz

für Schaltgetriebe

106-1000

SLICK-Teflonzusatz

für Motoren

106-1001

Motorzusatzöl

vorwiegend GM

162-1440

Hochleistungsgetriebeöl

für Automatikgetriebe 0,946L

176-1001

Einlauföl/Paste

zum Erstlauf der Nockenwelle

280-1397

Montagepaste

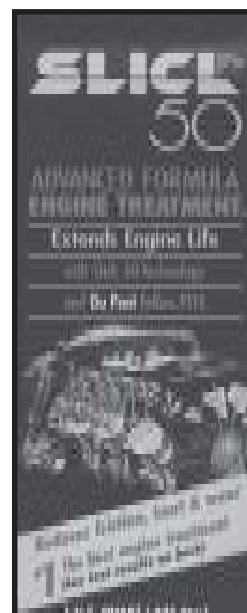
für Automatik- & Schaltgetriebe

295-1187

Einlauföl-Spray

für Motorrevision

311-1015



Karosserieteile & Zubehör

9 9 9 ÖLE-SCHMIERMITTEL / GM

Beschreibung	Zusatzinformation	Artikel
Automatikgetriebeöl 1 Qt (0,946L)	Dexron III, vorwiegend GM	102-1078
Originalöl	Servolenkung	102-1079
Spezialölzusatz vorwiegend GM	für Sperrdifferential	162-1344
Spezialöl, vorwiegend GM	Schaltgetriebe	162-1345
Hinterachsöl	80W-90	162-1346
Spezialölzusatz, vorwiegend GM	Motorzusatz-/Stösselöl	162-1440
Einlauföl/Paste	zum Erstlauf der Nockenwelle	280-1397
Einlauföl-Spray	für Motorrevision	311-1015



311-1015



102-1078

9 9 9 ZUBEHÖR / KATALOGSTÄNDER-HALTER ETC.

Lieferumfang nach Beschreibung

Beschreibung	Zusatzinformation	Artikel
Katalogständer	100cm, ohne Halter, siehe anschließend	101-1057
Kataloghalter	für Ständer %101-1057%	101-1058
Wandhalter	3 Ebenen und 3x9 Haken	131-1159
Endloswandschiene	mit 9 Haken	131-1160
Display für Handbücher	Ständer für 27 Bücher	170-1108
Display für Handbücher	Ständer für 4-6 Bücher	170-1109
Display für Handbücher	Wandhalter für 8-10 Bücher	170-1110
Wandhalter	für Bremsleitungen	271-1408



ACDelco



A

ABDECKUNG / LÜFTER-GEBLÄSEMOTOR- KÜHLER /ELEKTRISCH	35
ABDECKUNG / VENTILATORFLÜGEL / MECHANISCH	35
ABGASSONDE	
ABNEHMER; ABS-SENSOR	125
ABS COMPUTERMODUL	125
ABZIEHER / WERKZEUG / SCHWINGUNGSDÄMPFER	7
ACHSGELENK / UNTEN	135
ACHSMANSCHETTE AUSSEN / ANTRIEBSWELLE	139
ACHSMANSCHETTE INNEN / ANTRIEBSWELLE	139
ACHSSCHENKEL	134
ADAPTERKABEL / RADIOEINBAUSATZ	58
ANHÄNGEVORRICHTUNG & ELEKTROSATZ	174
ANLASSER / BENZINMOTOR	50
ANLASSERRITZEL / STARTER	51
ANSAUGDRUCKMESSER / MAP-SENSOR	82
ANSAUGKRÜMMER	19
ANSAUGKRÜMMERDICHTUNGEN / BENZINMOTOR	22
ANSAUGSPINNE / BENZINMOTOR	19
ANSAUGSPINNENSCHRAUBEN / BENZINMOTOR	20
ANSCHLUSSSATZ / SEITENAUSPUFFANLAGE	84
ANTENNE / BOOMERANG—UNIVERSAL	179
ANTRIEBSWELLE VORNE / WERKSÜBERHOLT TRW	139
ANTRIEBSWELLENSIMMERRING	106
AUFHÄNGUNG; GERTIEBE-/ BENZINMOTOR	27
AUFHÄNGUNG; MOTOR-/BENZINMOTOR	27
AUSGLEICHBEHÄLTER / KÜHLER	33
AUSLASSVENTIL / BENZINMOTOR	11
AUSPUFFANLAGE / 4-ZYL. FRONTANTRIEB	87
AUSPUFFANLAGE / 6-ZYL. FRONTANTRIEB	89
AUSPUFFANLAGE; DOPPELROHR-(UNIVERSAL)	85
AUSPUFFBLENDE CHROM / UNIVERSAL	91
AUSPUFFBLENDEN / ZUBEHÖR	91
AUSPUFFENDROHR-TABELLE / UNIVERSAL	93
AUSPUFFKRÜMMER / BENZINMOTOR	84
AUSPUFFKRÜMMER / L-MOTOREN (REIHE)	84
AUSPUFFKRÜMMERDICHTUNGEN / BENZINMOTOR	23
AUSPUFFLACKE-FARBEN	199
AUSPUFFFROHRTABELLE / AUSPUFFTEILE UNIVERSAL ..	89
AUSPUFFFROHRTABELLE / CHROMBÖGEN 90°	90
AUSPUFFFROHRTABELLE FLEXIBEL / UNIVERSAL	90
AUSPUFFFROHRTABELLE U-BOGEN 180°	90
AUSPUFFFROHRTABELLE VERBINDER / UNIVERSAL	92
AUSPUFFTABELLE REDUZIERUNGEN / UNIVERSAL	92

B

BATTERIE	61
BEGRENZUNGSLEUCHE / VORNE	67
BENZINDRUCKREGLER	80
BENZINFILTER / SIEHE AUCH FILTERAUFSTELLUNG	31
BENZINMOTOR NEU	1
BENZINSCHLAUCH	79
BLINKER VORNE	66
BLINKERSCHALTER	67
BREMS / KRAFTSTOFFLEITUNG	120
BREMS / STOPLICHTSCHALTER	69

BREMSBACKEN / HINTEN	113
BREMSFLÜSSIGKEIT / UNIVERSAL	124
BREMSKLÖTZE / HINTEN	113
BREMSKLÖTZE / VORNE	112
BREMSKRAFTREGLER	124
BREMSKRAFTVERSTÄRKER / VAKUUM	119
BREMSLEITUNGS-AUFSTELLUNG / UNIVERSAL	120
BREMSSATTEL VORNE	113
BREMSSATTEL BOLZEN / VORNE - HINTEN	114
BREMSSATTELKOLBEN / VORNE - HINTEN	114
BREMSSATTELREPSATZ / KLEINTEILE / VORNE - HINTEN	115
BREMSSCHEIBE HINTEN	116
BREMSSCHEIBE VORNE	116
BREMSSCHLAUCHAUFSTELLUNG	121
BREMSSCHLAUCHAUFSTELLUNG / HINTEN	122
BREMSSCHLAUCHAUFSTELLUNG / VORNE	122
BREMSSSEILAUFSTELLUNG / ALLE	123
BREMSTROMMEL HINTEN	116

C

CHROMLACK-FARBSPRAY	200
COMPUTERMODUL / ABS (CONTROL UNIT ABS)	125

D

DACHTRÄGER	175
DECKEL / AUSGLEICHBEHÄLTER	34
DECKEL / SCHEIBENWASCHBEHÄLTER	159
DICHTMASSE-SILIKON-KLEBER - UNIVERSAL	200
DICHTUNG / HECKKLAPPE - TÜR	171
DICHTUNG EGR-ABGASVENTIL	84
DICHTUNG ÖLABLASSSCHRAUBE	46
DICHTUNG; AUSPUFFFLANSCH / BENZINMOTOR	95
DICHTUNG; KURBELWELLEN-	7
DICHTUNG; ÖLWANNE / AUTOMATIK	107
DICHTUNG; VENTILSCHAFT-/ BENZINMOTOR	11
DICHTUNG; ZYLINDERKOPF-/ BENZINMOTOR	21
DICHTUNGSSATZ / EINSPRITZUNG	83
DICHTUNGSSATZ / LENKUNGSPUMPE/ BENZINMOTOR	138
DICHTUNGSSATZ UNTEN / BENZINMOTOR	22
DICHTUNGSSATZ; ANSAUGKRÜMMER-/ BENZINMOTOR	22
DICHTUNGSSATZ; AUSPUFFKRÜMMER / BENZINMOTOR	23
DICHTUNGSSATZ; KOMPLETTIERUNG UNTEN / BENZINMOTOR	22
DICHTUNGSSATZ; ÖLWANNE / BENZINMOTOR	22
DICHTUNGSSATZ; VENTILDECKEL-/ BENZINMOTOR	24
DICHTUNGSSATZ; ZYLINDERKOPF-/ BENZINMOTOR	21
DOPPELROHRANLAGE / TABELLE UNIVERSAL	85
DREHMOMENTWANDLER	108
DROSSELKLAPPENSTELLUNGSGEBER / BENZINMOTOR	83
DRUCKREGLER; BENZIN-	80
DRUCKSCHLAUCH; LENKUNG-/VAKUUM BENZINMOTOR	138

E

EGR-ABGASVENTIL / BENZINMOTOR	84
EINLASSVENTIL / BENZINMOTOR	10
EINLAUFPASTE - ZUSATZÖL / NOCKENWELLE - STÖSSEL	14

F

FEDER, SPIRAL-/ VORDERACHSE	136
FEDER; VENTIL-/ BENZINMOTOR	11
FELGENSCHLÖSSER	127
FENSTERHEBER ELEKTRISCH / VORNE	169
FILTER; FEINFILTER / AUTOMATIK	105
FILTER; KRAFTSTOFF-/SIEHE FILTERAUFSTELLUNG	31
FILTER; LUFT-/SIEHE FILTERAUFSTELLUNG	31
FILTER; ÖL-/SIEHE FILTERAUFSTELLUNG	31
FILTER; SATZ / AUTOMATIKGETRIEBE	106
FILTER; LUFT-/ UNIVERSAL-ZUBEHÖR	31
FILTER; VORFILTER AUTOMATIK	105
FILTERAUFSTELLUNG / TABELLE / BENZINMOTOR	31
FLACHRIEMEN / BENZINMOTOR	40
FLEXPLATE; MITNEHMERSCHEIBE / BENZINMOTOR	108
FRONTSCHIEBENDEKOR	198
FUNDGRUBE & WÜHLKISTE DIVERSES	197
FUNDGRUBE & WÜHLKISTE-SCHRAUBENSORTIMENT	196
FUNDGRUBE & WÜHLKISTE-ZIERLEISTENKLAMMER	196
FUSSMATTEN / DEE-ZEE	180

G

GASZUG / BENZINMOTOR	80
GEBER; ABNEHMER / ABS-SENSOR	125
GEBER; DROSSELKLAPPENSTELLUNGS-/ BENZINMOTOR	83
GEBER; KLOPFSENSOR	83
GEBER; ÖLDRUCK-/ BENZINMOTOR	45
GEBER; TEMPERATUR ECM-/ BENZINMOTOR	43
GEBER; TEMPERATUR-/ BENZINMOTOR	42
GEBLÄSEMOTOR / HEIZUNG & KLIMAAANLAGE	155
GELENK / SPURSTANGE AUSSEN	135
GELENK / SPURSTANGE INNEN	135
GELENK; KUGEL-/ UNTEN	135
GETRIEBE; LENK-	137
GETRIEBEBOCK / BENZIN	27
GETRIEBEFILTERKIT / AUTOMATIKFILTER	106
GETRIEBEÖLKÜHLER / UNIVERSAL	104
GETRIEBEÖLPUMPE AUTOMATIK	109
GETRIEBEÖLWANNE / AUTOMATIKÖLWANNE	107
GETRIEBEÖLWANNENDICHTUNG / AUTOMATIK	107
GETRIEBESIMMERRING VORNE / AUTOMATIK	105
GETRIEBEÜBERHOLSATZ DELUXE	105
GRILL & MOTORHAUBENEMBLEM	162

H

HALTEBÜGEL / KREUZGELENK	147
HANDBUCH	182
HANDBUCH & CD-ROM / PIKA-ERSATZTEILKATALOGE	188
HANDBUCH / ALLE U.S.MODELLE	182
HANDBUCH / AUTOMATIKGETRIEBE	185

HANDBUCH / BIG-BOOK	186
HANDBUCH / DAS GROSSE VAN BUCH	186
HANDBUCH / DIAGNOSE-HILFE FÜR DAS GANZE FAHRZEUG	187
HANDBUCH / EINSPRITZUNG-VERGASER- ABGAS-DIAGNOSE	81
HANDBUCH / GETRIEBE	185
HANDBUCH / GM PERFORMANCE & MOTOREN	186
HANDBUCH / KLIMAAANLAGEN	187
HANDBUCH / MOTORÜBERHOLUNG	187
HANDBUCH / RESTAURIERUNG	187
HANDBUCH / TRANSTAR /AUTOMATIKGETRIEBE	185
HANDBUCH / VAN	186
HANDBUCH / VERGASER / REPARATUR	187
HANDBUCH MOTORÜBERHOLUNG	187
HANDBÜCHER VOYAGER	185
HAUPTBREMSZYLINDER	117
HAUPTLAGER / BENZINMOTOR	13
HEADER/FÄCHER-ZÜNDFOLGEKRÜMMER- FLANSCHDICHTUNG	95
HECKKLAPPE / TÜR	171
HEIZUNGSGBLÄSEMOTOR	155
HEIZUNGSKÜHLER / WÄRMETAUSCHER- BENZINMOTOR	156
HYDROSTÖSSEL / BENZINMOTOR	14

I

INNENBLEUCHTUNGS- / TÜRSCHALTER	72
---------------------------------------	----

K

KABEL; RADIOADAPTER-	58
KABELSATZ; ZÜND-	60
KATALYSATOR	96
KEIL; VENTIL-/ BENZINMOTOR	12
KIPPHEBEL / BENZINMOTOR	15
KLEINTEILESATZ / FEDERNSATZ	117
KLIMAAANLAGENGEBLÄSEMOTOR	155
KLIMAAANLAGENKÜHLER / BENZINMOTOR	153
KLIMAKOMPRESSOR / BENZINMOTOR	152
KLOPFSENSOR - FÜHLER / KLOPFEN	83
KOFFERRAUMWANNE	178
KOLBEN; BREMS-SATTEL/ZANGE	114
KOLBEN; MOTOR / BENZINMOTOR	4
KOLBENRINGSATZ / BENZINMOTOR	4
KOMPLETTIERUNGSSATZ UNTEN / BENZINMOTOR	22
KOMPRESSOR / KLIMAAANLAGE BENZINMOTOR	152
KOMPRESSOR MIT MANOMETER / NIVEAUREGULIERUNG HINTEN	147
KONTAKTABNEHMER / PICKUP / SIEHE ZÜNDVERTEILER	57
KOTFLÜGEL / VORNE	164
KRAFTSTOFFILTER / SIEHE AUCH FILTERAUFSTELLUNG	31
KRAFTSTOFFLEITUNG	120
KRAFTSTOFFPUMPE / BENZINMOTOR	77
KRAFTSTOFFPUMPENRELAIS	79
KRÜMMER; ANSAUG-	19
KRÜMMER; AUSPUFF-/ BENZINMOTOR	84

KUGELGELENK UNTEN	135
KÜHLER / BENZINMOTOR	32
KÜHLER / GETRIEBEÖL	104
KÜHLER / KLIMAANLAGE	153
KÜHLER / KLIMAANLAGE / BENZINMOTOR.....	153
KÜHLER-WÄRMETAUSCHER / HEIZUNG	
BENZINMOTOR	156
KÜHLERDECKEL	33
KÜHLERSCHLAUCH OBEN / BENZINMOTOR	39
KÜHLERSCHLAUCH UNTEN / BENZINMOTOR	39
KUPPLUNGSASURÜCKLAGER / BENZINMOTOR.....	25
KUPPLUNGSDRUCKPLATTE / SIEHE GRUPPE 080 SATZ.	25
KUPPLUNGSGEBERZYLINDER /	
GEBERZYLINDER KUPPLUNG	26
KUPPLUNGSKIT / BENZINMOTOR	25
KUPPLUNGSNEHMERZYLINDER / KUPPLUNG	26
KUPPLUNGSSCHEIBE / SIEHE GRUPPE 080 SATZ	25
KURBELWELLE / BENZINMOTOR	5
KURBELWELLENDICHTUNG / BENZINMOTOR.....	7
KURBELWELLESENSOR / BENZINMOTOR	58

L

LAGER; HAUPT-/BENZINMOTOR	13
LAGER; NOCKENWELLE / BENZINMOTOR	13
LAGER; PLEUEL-/ BENZINMOTOR	13
LAGER; RADNABE / VORNE	134
LAMBDASONDE / ABGASSONDE	97
LEERLAUFKONTROLLVENTIL / BENZINMOTOR	82
LEITUNGEN / SCHLÄUCHE / VERBINDER	120
LENKGETRIEBE	137
LENKUNGSDRUCKSCHLAUCH / VAKUUM	
BENZINMOTOR	138
LENKUNGSMANSCHETTE / ZAHNSTANGENLENKUNG ..	137
LENKUNGSPUMPE / BENZINMOTOR	137
LEUCHE / BLINKER / VORNE	66
LEUCHE / NUMMERNSCHILD	70
LEUCHE / RÜCK-	68
LEUCHE / SCHLUSS-	68
LEUCHE / BEGRENZUNGS-/ VORNE	67
LICHTMASCHINE / BENZINMOTOR	52
LICHTMASCHINENREGLER.....	53
LICHTSCHALTER	65
LICHTSCHALTER / AUF-/ABBLENDLICHT	65
LÜFTER- / GEBLÄSEMOTOR / KÜHLER	35
LÜFTERFLÜGELABDECKUNG.....	35
LUFTFILTER / SIEHE AUCH FILTERAUFSTELLUNG	31

M

MAGNETSCHALTER / BENZINMOTOR	51
MAP-SENSOR-FÜHLER-MESSER /	
ANSAUGDRUCK/BENZINMOTOR	82
MITNEHMERSCHEIBE - FLEXPLATE / BENZINMOTOR ...	108
MODELLAUTOS	192
MOTOR FENSTERHEBER	169
MOTOR NEU / BENZINMOTOR	1
MOTORBOCK / AUFHÄNGUNG - BENZINMOTOR.....	27
MOTORDICHTUNGSSATZ / BENZINMOTOR	20
MOTORENLACKE-FARBEN	199

MOTORHAUBE	164
MOTORHAUBENDÄMPFER / STÜTZE.....	172
MOTORKOLBEN / BENZINMOTOR	4
MOTORSTAND & BEFESTIGUNGSSCHRAUBEN	27

N

NACHSTELLSATZ / REPARATURSATZ	117
NEBELSCHEINWERFER / NEBELSCHLUSSLEUCHE	70
NIVEAUREGULIERBARE STOSSDÄMPFER	147
NOCKENWELLE / BENZINMOTOR	14
NOCKENWELLENLAGER / BENZINMOTOR	13
NUMMERNSCHILDLEUCHE	70

O

O-RINGE GETRIEBE AUTOMATIK	109
ÖL / SERVOLENKUNGSÖL	139
ÖLABLASSSCHRAUBENDICHTUNG	46
ÖLABLASSSCHRAUBE / BENZINMOTOR	46
ÖLDRUCKGEBER / BENZINMOTOR	45
ÖLE-SCHMIERMITTEL / GM	201
ÖLEINFÜLLDECKEL / BENZINMOTOR	16
ÖLFILTER / SIEHE AUCH FILTERAUFSTELLUNG	31
ÖLKÜHLER / MOTOR & GETRIEBE	47
ÖLPUMPE / BENZINMOTOR	44
ÖLPUMPE; AUTOMATIKGETRIEBE	109
ÖLWANNE / BENZINMOTOR	46
ÖLWANNE; AUTOMATIKGETRIEBE	107
ÖLWANNENDICHTUNGSSATZ / BENZINMOTOR	22

P

PLEUELLAGER / BENZINMOTOR	13
PLEUELMUTTER	6
PLEUELSCHRAUBE	6
PLEUELSTANGE / BENZINMOTOR.....	6
PUMPE; KRAFTSTOFF-/ BENZINMOTOR	77
PUMPE; LENKUNGS-/ BENZINMOTOR	137
PUMPE; MOTORÖL-/ BENZINMOTOR	44
PUMPE; ÖL-/ GETRIEBEAUTOMATIK	109
PUMPE; WASSER-/ BENZINMOTOR	43
PUMPE;SCHEIBENWASCHER-.....	158

Q

QUERLENKER UNTEN	133
QUERLENKERBUCHSE OBEN / UNTEN	134

R

RADBOLZENAUFSTELLUNG	125
RADBREMSSZYLINDER / HINTEN	120
RADIOEINBAUSATZ / ADAPTERKABEL	58
RADKREUZ / WERKZEUG	127
RADLAGER / HINTERACHSE	146
RADLAGER / RADNABE VORDERACHSE	134
RADMUTTER	126
RADNABE 134	
REDUZIERUNGEN; AUSPUFFROHR - UNIVERSAL	92
REGLER; BREMSKRAFT-	124
REGLER; LICHTMASCHINEN-	53
REIFEN ALLE DIMENSIONEN	128
REIFENTABELLE	128

RELAIS KRAFTSTOFFPUMPE	79	SEITENAUSPUFFANLAGE UNIVERSAL	95
REPARATURSATZ / BREMSSATTEL VORNE	114	SEITENSCHLEIBE / KOTFLÜGEL HINTEN-SEITENWAND .	173
REPARATURSATZ / HAUPTBREMSZYLINDER	118	SICHERUNGEN / SORTIMENT	63
REPARATURSATZ / KLEINTEILESATZ BREMSE HINTEN	117	SIMMERRING / ANTRIEBSWELLE	106
REPARATURSATZ / LENKGETRIEBE	138	SIMMERRING; ÖLPUMPE / AUTOMATIKGETRIEBE	105
REPARATURSATZ / NACHSTELLSATZ-BREMSE HINTEN	118	SIMMERRING;(DICHTSATZ KURBELWELLE) /	
REPARATURSATZ / RADBREMSZYLINDER / HINTEN	120	BENZINMOTOR	24
RESERVERADABDECKUNG / EDELSTAHL	175	SONNENBLENDEN-BELEUCHTUNGS-KIT	181
RESERVERADABDECKUNGSMOTIVE ZUM AUFKLEBEN	175	SPANN-/UMLENKROLLE / BENZINMOTOR	42
RETRO-FIT-KIT / UNIVERSAL	153	SPEED-SENSOR-ABNEHMER / ABS (RAD)	125
RIEMENSCHLEIBE/SCHRAUBEN/KEILE-		SPEZIALÖL - UNIVERSAL	200
SCHWINGUNGSDÄMPFER	8	SPIEGEL & GLAS / AUSSEN	167
RIEMENSCHLEIBENABZIEHER / WERKZEUG	138	SPIEGEL / AUSSEN (ORIGINAL)	167
RIEMENSCHLEIBENANSTRICH / BENZINMOTOR	42	SPIEGEL / INNEN (ORIGINAL UND ZUBEHÖR)	168
ROHRE / AUSPUFF / FLEXIBEL UNIVERSAL	90	SPIEGEL AUSSEN (ZUBEHÖR)	169
ROHRE; AUSPUFF-TABELLE-UNIVERSAL	91	SPIEGELGLAS	167
ROLLE; SPANN-/ BENZINMOTOR	42	SPIRALFEDER / VORDERACHSE	136
ROLLE; UMLENK-/ FLACHRIEMEN	42	SPURSTANGENKOPF / AUSSEN	135
RÜCKFAHRLEUCHE	70	SPURSTANGENKOPF / INNEN	135
RÜCKFAHRLEUCHTEN- / NEUTRALSCHALTER	72	STABILISATOR / VORDERACHSE	136
RÜCKLICHT / SCHLUSSLEUCHE	68	STABILISATORGUMMIAUFSTELLUNG	136
RUNNING BOARDS - TRITTBRETT	176	STARTER / BENZINMOTOR	50
S		STAUBOXEN	179
SCHALTER / FENSTERHEBER	73	STELLMOTOR / ZENTRALVERRIEGELUNG	172
SCHALTER / SCHLEIBENWISCHER	73	STEUERCOMPUTER-ECM / BENZINMOTOR	57
SCHALTER / ZENTRALVERRIEGELUNG / TÜR	73	STEUERGEHÄUSE / STIRNRADDICHTSATZ /	
SCHALTER; BLINKER-	67	BENZINMOTOR	24
SCHALTER; BREMS-STOPLICHT-	69	STEUERKETTE / BENZINMOTOR	18
SCHALTER; INNENBELEUCHTUNGS-	72	STEUERKETTENSATZ / BENZINMOTOR	18
SCHALTER; LICHT-	65	STEUERMODUL / ZÜNDUNG	56
SCHALTER; MAGNET-/ BENZINMOTOR	51	STEUERRIEMEN / KETTE / BENZINMOTOR	19
SCHALTER; NEUTRAL-	72	STIRNRAD / BENZINMOTOR - KURBELWELLE	19
SCHALTER; RÜCKFAHRLEUCHTEN-	72	STIRNRAD / BENZINMOTOR - NOCKENWELLE	18
SCHALTER; SCHLEIBENWISCHER-	73	STOSSDÄMPFER / HINTERACHSE	149
SCHALTER; TÜR-	72	STOSSDÄMPFER NIVEAUAUSGLEICH	148
SCHALTER; ZÜNDUNGS-	71	STOSSDÄMPFER VORNE	143
SCHLEIBE-GLAS / HECKKLAPPE - TÜR	174	STOSSDÄMPFERTEILE NIVEAUAUSGLEICH	148
SCHLEIBENAUFSTELLUNG / TÜR	173	STÖSSEL; HYDRO-/ BENZINMOTOR	14
SCHLEIBENWASCHBEHÄLTER	159	STÖSSELSTANGE / BENZINMOTOR	15
SCHLEIBENWISCHERBLATT	158	STOSSTANGE & VERKLEIDUNG / HINTEN	163
SCHLEIBENWISCHERMOTOR	157	STOSSTANGE- & VERKLEIDUNG / VORNE	163
SCHLEINWERFER	64	T	
SCHLIESSZYLINDER	167	TANK	76
SCHLIESSZYLINDER / TÜREN	167	TANKDECKEL / ABSCHLIESSBAR	76
SCHLOSS; FELGEN-/ ZUBEHÖR	127	TANKGEBER	77
SCHLOSS; ZÜND-	71	TEMPERATURGEBER / BENZINMOTOR	42
SCHLUSSLEUCHE	68	TEMPERATURGEBER-ECM / BENZINMOTOR	43
SCHMUTZFÄNGER UNIVERSAL MIT AUFDRUCK	177	THERMOSTAT / BENZINMOTOR	36
SCHRAUBE; ÖLABLASS-/ BENZINMOTOR	46	THERMOSTATDECKEL / BENZINMOTOR	38
SCHRAUBENDREHER TORX / WERKZEUG	66	THERMOSTATDECKELDICHTUNG / BENZINMOTOR	36
SCHRAUBENSATZ	198	THERMOSTATGEHÄUSE (ZUBEHÖR)	39
SCHRAUBENSATZ/VERSCHLUSSPFROPFEN-		TÖNUNGSFOLIE	198
ANSAUGSPINNE	20	TORX-SCHRAUBENDREHER / WERKZEUG	66
SCHRUMPFLACK-UNIVERSAL	199	TPS-FÜHLER-SENSOR /DROSSEL-KL.STELLUNG	
SCHWINGUNGSDÄMPFER / BENZINMOTOR	7	BENZINMOTOR	83
SCHWUNGMASSE / BENZINMOTOR	8	TROCKNER-DRIER / KLIMAAANLAGE BENZINMOTOR	155
SCHWUNGSCHLEIBE - FLEXPLATE / BENZINMOTOR	108	TÜR / SEITEN-SCHIEBETÜR	170

TÜR / VORNE	165
TÜRDICHTUNG / VORNE	166
TÜRDICHTUNG /SCHIEBE-SEITENTÜR	166
TÜRDICHTUNG HECKTÜR	171
TÜRGRIF AUSSEN / VORNE	166
TÜRSCHIEBE / HECKKLAPPE	174
TÜRSCHIEBE / SEITEN-SCHIEBETÜR	173

U

ÜBERHOLSATZ; AUTOMATIKGETRIEBE	105
UMLENKROLLE; FLACHRIEMEN / BENZINMOTOR	42
UMRÜSTSATZ / RETROFITKIT - KLIMAAANLAGE	153

V

VENTIL; EGR-ABGAS-	84
VENTIL; LEERLAUFKONTROLL-/ BENZINMOTOR	82
VENTILDECKEL / BENZINMOTOR	15
VENTILDECKELDICHTUNGSSATZ / BENZINMOTOR	24
VENTILDECKELZUBEHÖR	17
VENTILFEDER / BENZINMOTOR	11
VENTILFÜHRUNG / BENZINMOTOR	12
VENTILKEILE / BENZINMOTOR	12
VENTILSCHAFTDICHTUNG / BENZINMOTOR	11
VENTILSITZ / BENZINMOTOR	12
VENTLDECKELZUBEHÖR / CHROMTEILE	17
VERBINDER; AUSPUFFROHR-UNIVERSAL	92
VERDAMPFER-EVAPORATOR-WÄRMETAUSCHER / KLIMAAANLAGE	154
VERGASERREINIGER - UNIVERSAL	200
VERTEILER / ZÜNDUNG	54
VERTEILERFINGER / ZÜNDUNG	56
VERTEILERKAPPE / ZÜNDUNG	56
VERTEILERSCHLÜSSEL / WERKZEUG	60
VORFILTER AUTOMATIKGETRIEBE	105

W

WANDLER; AUTOMATIKGETRIEBE	108
WÄRMETAUSCHER / HEIZUNG	156
WÄRMETAUSCHER / KLIMAAANLAGE	154
WASCHBEHÄLTERDECKEL	159
WASCHPUMPE / WASCHANLAGE	158
WASSERPUMPE / BENZINMOTOR	43
WELLE; KURBEL-/ BENZINMOTOR	5
WELLE; NOCKEN-/ BENZINMOTOR	14
WERKZEUG - ZÜNDKERZEN- / VERTEILERSCHLÜSSEL ..	60
WERKZEUG / ABZIEHER / SCHWINGUNGSDÄMPFER	7
WERKZEUG / ABZIEHER-LENKRAD	142
WERKZEUG / BREMSSATTEL	115
WERKZEUG / FELGEN-ZUBEHÖR	127
WERKZEUG / KOLBENRINGMONTAGE	5
WERKZEUG / RADKREUZ / LOCKKREIS	127
WERKZEUG / RIEMENSCHLEIBENABZIEHER	138
WERKZEUG / SCHRAUBENDREHER-TORX	66
WERKZEUG / UNIVERSAL	194
WERKZEUG / UNIVERSAL-MOTORSTAND	27
WERKZEUG / ZENTRIERWELLE- KUPPLUNGSFÜHRUNGSLAGER	26
WERKZEUG / ZÜNDKERZEN-VERTEILERSCHLÜSSEL	60

WINDABWEISER / MOTORHAUBE	178
WINDSCHUTZSCHEIBE	172
WISCHERARM	158
WISCHERMOTOR	157
WISCHERSCHALTER	73

Z

ZUBEHÖR / ABSCHLEPPHAKEN	175
ZUBEHÖR / ADAPTER FÜR ÖLKÜHLERANSCHLUSS	48
ZUBEHÖR / ANSCHLUSS-HEIZUNGSSCHLAUCH	156
ZUBEHÖR / ANSCHLUSSSATZ - SEITENAUSPUFFANLAGE	84
ZUBEHÖR / ANSCHLUSSTÜCKE-BENZIN-FILTER- LEITUNG	76
ZUBEHÖR / ANTENNE	179
ZUBEHÖR / ANZEIGE-ARMATURENSATZ	74
ZUBEHÖR / AUSPUFF-FÄCHERKRÜMMERDICHTUNG	23
ZUBEHÖR / AUSPUFFBLENDE CHROM - UNIVERSAL	91
ZUBEHÖR / AUSPUFFENDROHRTABELLE - UNIVERSAL ..	93
ZUBEHÖR / AUSPUFFROHRTABELLE - U-BOGEN 180° ..	90
ZUBEHÖR / AUSPUFFROHRTABELLE - UNIVERSAL	89
ZUBEHÖR / AUSPUFFROHRTABELLE-FLEXIBEL - UNIVERSAL	90
ZUBEHÖR / AUSPUFFROHRTABELLE-VERBINDER - UNIVERSAL	92
ZUBEHÖR / AUSPUFFTABELLE-REDUZIERUNGEN- UNIVERSAL	92
ZUBEHÖR / AUSPUFFTOPF-CALIFORNIA-TURBO	85
ZUBEHÖR / AUSPUFFTOPF-GLASSPACK	86
ZUBEHÖR / AUSPUFFTOPF-UNIVERSAL	86
ZUBEHÖR / BATTERIE	62
ZUBEHÖR / BENZINDRUCKREGLER	80
ZUBEHÖR / BENZINPUMPENUNTERBRECHUNG	78
ZUBEHÖR / BLINKERHEBEL	68
ZUBEHÖR / BREMS- & KRAFTSTOFFLEITUNG	120
ZUBEHÖR / BREMSFLÜSSIGKEIT - UNIVERSAL	124
ZUBEHÖR / BREMSLEITUNGSANFESTIGUNG - UNIVERSAL	120
ZUBEHÖR / BREMSLEITUNGSSATZ	121
ZUBEHÖR / BREMSSCHLEIBEN HIGH PERF. GELOCHT/GESCHLITZT	116
ZUBEHÖR / BREMSSCHLEIBENVERBINDER	124
ZUBEHÖR / BUCH COMPUTERPROBLEME-DIAGNOSE ...	74
ZUBEHÖR / CHROMLUFTFILTER UND EINSÄTZE	31
ZUBEHÖR / CHROMTEILE	119
ZUBEHÖR / CHROMTEILE - HAUPTBREMSZYLINDER	118
ZUBEHÖR / DIEBSTAHLSICHERUNG- LENKRADENTFERNUNG	142
ZUBEHÖR / DOPPELROHRANLAGE - UNIVERSAL	85
ZUBEHÖR / EINSTIEGBÜGEL-NERF-STEP-BAR	177
ZUBEHÖR / ENDKAPPEN - AUFLAGEGUMMI	176
ZUBEHÖR / FELGENSCHLÖSSE	127
ZUBEHÖR / FENSTERHEBERSCHALTER	73
ZUBEHÖR / FETT-STAUWKAPPE RADLAGER-METALL	136
ZUBEHÖR / FILTER - UNIVERSAL	31
ZUBEHÖR / FLANSCH-FÄCHERKRÜMMER	94
ZUBEHÖR / FUSSMATTEN	180
ZUBEHÖR / FUSSMATTEN-PLASTICOLOR	180

ZUBEHÖR / GASPEDAL	81	ZUBEHÖR / STAUBOXEN	179
ZUBEHÖR / GEPÄCKTRÄGER	175	ZUBEHÖR / STOSSDÄMPFERVERLÄNGERUNG	149
ZUBEHÖR / GETRIEBEÖLE	107	ZUBEHÖR / THERMOSTATDECKEL	39
ZUBEHÖR / GETRIEBEÖLKÜHLER - UNIVERSAL	104	ZUBEHÖR / TRACTION BAR	147
ZUBEHÖR / HAUBENVERRIEGELUNG	164	ZUBEHÖR / TÜRGRIFFAUSSEN	166
ZUBEHÖR / HECKKLAPPENDÄMPFER	172	ZUBEHÖR / UNTERLEGSCHLEIBEN BREMSSCHLAUCH ..	123
ZUBEHÖR / HECKSPOILER-FLÜGEL / UNIVERSAL	170	ZUBEHÖR / VENTILDECKELZUBEHÖR	17
ZUBEHÖR / HUPE-HORN	74	ZUBEHÖR / VERGASERREINIGER	79
ZUBEHÖR / HUPKNOPF	142	ZUBEHÖR / VORFILTER - AUTOMATIKGETRIEBE	105
ZUBEHÖR / KATALOGSTÄNDER-HALTER ETC.	201	ZUBEHÖR / WINDABWEISER - MOTORHAUBE	178
ZUBEHÖR / KATALYSATOR HIGH PERFORMANCE		ZUBEHÖR / WISCH-WASCHSCHLAUCH	159
UNIVERSAL	97	ZUBEHÖR / ZIERABDECKUNG -	
ZUBEHÖR / KATALYSATOR UNIVERSAL	97	HAUPTBREMSZYLINDERDECKEL	118
ZUBEHÖR / KOFFERRAUM	170	ZUBEHÖR / ZÜNDKERZENADAPTER	59
ZUBEHÖR / KOFFERRAUMWANNE	178	ZUBEHÖR/BREMSSCHLEIBEN HIGH PERFORMANCE	
ZUBEHÖR / KOTFLÜGELSCHONER	178	GELOCHT/GESCHLITZT	116
ZUBEHÖR / KRAFTSTOFFPUMPE ELEKTRISCH	78	ZÜNDKABELSATZ	60
ZUBEHÖR / KÜHLERDECKEL	33	ZÜNDKERZE / BENZINMOTOR	59
ZUBEHÖR / LEITUNGEN-SCHLÄUCHE-VERBINDER-		ZÜNDKERZENSCHLÜSSEL / WERKZEUG	60
UNIVERSAL	104	ZÜNDMODUL	56
ZUBEHÖR / LENKRAD	140	ZÜNDSCHLOSS	71
ZUBEHÖR / LÜFTERMOTOR	36	ZÜNDSPULE / ZÜNDUNG	57
ZUBEHÖR / MAP-SENSOR-HOLLEY	82	ZÜNDUNGSSCHALTER	71
ZUBEHÖR / MONTAGEKIT-LENKRAD	142	ZÜNDVERTEILER	54
ZUBEHÖR / MOTORCHROMSATZ (ZUBEHÖR)	17	ZÜNDVERTEILERFINGER (ROTOR)	56
ZUBEHÖR / MOTORSTAND	27	ZÜNDVERTEILERKAPPE	56
ZUBEHÖR / ÖL - DIFFERENTIAL	146	ZUSATZSPIEGEL FISCHAUGE	169
ZUBEHÖR / ÖL - LENKUNG	139	ZYLINDERKOPF / BENZINMOTOR	8
ZUBEHÖR / ÖLDRUCKSCHLAUCH	47	ZYLINDERKOPFDICHTUNG / BENZINMOTOR	21
ZUBEHÖR / ÖLEINFÜLLDECKEL & ROHR	16	ZYLINDERKOPFDICHTUNGSSATZ / BENZINMOTOR	21
ZUBEHÖR / ÖLFILTERADAPTER & TEILE	48	ZYLINDERKOPFSCHRAUBEN / BENZINMOTOR	10
ZUBEHÖR / ÖLMESSTAB-ROHR-GRIFFMOTOR	46		
ZUBEHÖR / PEDALGUMMI	66		
ZUBEHÖR / RADBOLZEN	126		
ZUBEHÖR / RADKAPPEN & BASKETS	127		
ZUBEHÖR / RADMUTTERN	126		
ZUBEHÖR / RAMMSCHUTZBÜGEL DEEZEE			
ALU & EDELSTAHL	177		
ZUBEHÖR / REIFENVENTIL - VENTILKAPPE	127		
ZUBEHÖR / RESERVERADABDECKUNG	175		
ZUBEHÖR / RESERVERADABDECKUNG/			
(MOTIV ZUM AUFKLEBEN)	176		
ZUBEHÖR / RUNNING BOARDS - TRITTBRETT	176		
ZUBEHÖR / SCHEINWERFER	193		
ZUBEHÖR / SCHEINWERFERHALTERINGE	65		
ZUBEHÖR / SCHMUTZFÄNGER	177		
ZUBEHÖR / SCHRAUBEN - SCHEINWERFERBLENDE	66		
ZUBEHÖR / SCHRAUBEN - WANDLER -			
WANDLERABDECKUNG	108		
ZUBEHÖR / SCHRAUBEN-ENTLÜFTUNG-			
BEFESTIGUNG	121		
ZUBEHÖR / SCHRAUBEN-STEBOLZEN-			
FÄCHERKRÜMMER	94		
ZUBEHÖR / SCHUTZGITTER - FRACHT-TIERE	193		
ZUBEHÖR / SEITENAUSPUFFANLAGE	95		
ZUBEHÖR / SONNENBLLENDE - UNIVERSAL	181		
ZUBEHÖR / SPIEGEL INNEN - UNIVERSAL	168		

Ihre Meinung ist für uns von großem Interesse!

Um unseren Service und unsere fahrzeugspezifischen PIKA-Kataloge stetig zu verbessern, sind wir auf Ihre Meinung und Kritik angewiesen.

Einfach dieses Formular ausfüllen und an die PIKA-Autoteile zurücksenden.

Per Fax: +49-(0)6031 -7212-60

Per Post: siehe Rückseite



1. Welche PIKA-Kataloge benutzen Sie ?

- VOYAGER CHEROKEE/GR. CHEROKEE
 CAMARO FIREBIRD G-VAN CORVETTE
 S10 BLAZER / PICK-UP U-VAN ZUBEHÖR

2. Sind alle relevanten Artikel enthalten?

Ja Nein Anmerkung: _____

3. Ist der Katalog gut strukturiert (inhaltlich)?

Sind die gesuchten Artikel einfach zu finden?

Ja Nein Anmerkung: _____

4. Ist der Katalog übersichtlich (Layout)?

Ja Nein Anmerkung: _____

5. Ist der Katalog ausreichend bebildert?

Ja Nein Anmerkung: _____

Vorschläge zur Verbesserung: _____



Ihr Absender

Kundennummer : _____

Name/Firma : _____



Pika Autoteile GmbH
Stichwort: Katalog
Raiffeisenstraße 10
61169 Friedberg (Hessen)

Allgemeine Geschäftsbedingungen

1. Versand

Der Artikelversand erfolgt unfrei und - wenn nicht anders gewünscht - an gewerbliche Kunden per UPS sowie an Endkunden durch die Deutsche Post AG. Die Kosten und das Versandrisiko sind vom Käufer zu tragen, auch bei Nachsendungen und Teillieferungen. Transportschäden sind unverzüglich beim Frachtführer zu reklamieren.

2. Lieferung

Maßgebend für unsere Leistungsverpflichtung ist die Rechnung. Lagerartikel werden bei Bestellung bis 15:30 Uhr i.d.R. am selben Tag zur Zustellung am folgenden Werktag verschickt. Alle Aussagen in Katalogen und Preislisten erfolgen ohne Gewähr, konstruktionsbedingte Abweichungen sind ohne Ankündigung möglich. Wir liefern i.d.R. US-Teile ohne TÜV-Gutachten bzw. ABE, daher ist jede Haftung, auch für Folgekosten oder -schäden, aus der Nichtbeachtung deutscher oder europäischer gesetzlicher Vorschriften ausgeschlossen. Bei Sonderbeschaffungen und vor allem Luftfrachtbestellungen in den USA können längere Lieferfristen auftreten und bei mehrteiligen Bestellungen kann es zu Teillieferungen kommen. Terminzusagen sind stets unverbindlich und ohne Gewähr. Es kann zu Preisänderungen durch Dollarkursschwankungen oder Anpassungen der Listenpreise kommen. Nichtverfügbarkeit der bestellten Ware bei unseren Vorlieferanten berechtigt uns zum Rücktritt vom Vertrag. Jegliche Schadensersatzansprüche wegen Nicht- oder Teillieferung sind ausgeschlossen. Bei Unterschreitung unseres Mindestbestellwertes von z.Z. EUR 25,- (50,- bei Export) erheben wir einen Mindermengenzuschlag in Höhe von EUR 5,-.

3. Zahlung

In der Regel stellen wir Rechnung zur Bezahlung per Nachnahme. Die Bezahlung muß rein Netto ohne jeden Abzug erfolgen. Bei offener Belieferung sind die bilateral vereinbarten Fristen einzuhalten. Kommt es zu einer Fristüberschreitung, erheben wir Mahn- und Bearbeitungsgebühren sowie Verzugszinsen zu marktüblichen Kontokorrentbedingungen. Die Aufrechnung oder Zurückbehaltung von nicht rechtskräftigen Forderungen aus früheren Rechtsgeschäften wird ausgeschlossen. Sämtliche gelieferte Waren bleiben stets bis zur endgültigen Bezahlung unser Eigentum. Wir behalten uns vor, bei Luftfracht- oder Sonderbeschaffung eine Vorauskasse zu erheben.

4. Umtausch

Für eigens per Luftfracht oder Sonderbeschaffung bestellte und gelieferte Artikel besteht eine generelle Abnahmepflicht des Kunden. Diese Ware sowie Elektroteile sind von Umtausch bzw. Rückgabe grundsätzlich ausgeschlossen, es sei denn, auf der Rechnung ist etwas anderes vermerkt. Der Tausch von Lager- und Zubehörware erfolgt nur nach vorhergehender Absprache auf Kulanzbasis im Einzelfall und leitet keine weitergehenden Ansprüche ab. Die Rücknahme oder der Umtausch der Ware erfolgt immer gegen Gutschrift zur Verrechnung bei künftigen Lieferungen, nie zur baren/bargeldlosen Auszahlung. Dabei erheben wir bei einer Rücknahme 15% Bearbeitungs- und Einlagerungskosten vom Warenwert. Eine Tauschabsichtserklärung und die Ware muß uns innerhalb von 14 Tagen nach Warenübernahme zugehen, ansonsten ist der Umtausch ausgeschlossen.

5. Gewährleistung

Wir gewähren auf unsere Lager- und Zubehörartikel eine Gewährleistung von 6 Monaten ab Übergabe der Ware. Wir haften für berechtigte Reklamationen unter Hinzuziehung der Haftungsbedingungen des Herstellers ausschließlich auf unsere Ware, jedoch nicht für Ein- und Ausbaurückstellungen sowie andere Folgeschäden. Alle Holley-, Edelbrock, High Performance und Tuningparts, überholte Motoren und Getriebe sowie gebrauchte Teile werden unter Ausschluß jeglicher Gewährleistung verkauft. Der Austausch eines Modules innerhalb eines umgebenden Artikels verlängert nicht die Garantiezeit des umgebenden Teils. Schäden aus unqualifiziertem Einbau, Nichtbeachtung der (i.d.R. englischen) Bedienungsanleitung oder unsachgemäßer Nutzung fallen nicht unter die Gewährleistung.

Für Motoren und Getriebe leisten wir entsprechend den Gewährleistungsbestimmungen der Hersteller nur dann Gewähr, wenn schriftlich nachgewiesen wird, daß der Einbau und die durch den Hersteller vorgeschriebenen Wartungsintervalle bei einer Vertragswerkstatt erfolgt sind, außerdem die vom Hersteller empfohlenen Ersatzteile, Gleit- und Schmierstoffe verwendet wurden. Die Gewährleistung erstreckt sich über 10.000 Km bis zu einem Zeitraum von sechs Monaten. Ein- und Ausbaurückstellungen sowie Folgekosten anderer Art sind von der Gewährleistung ausgeschlossen. Durch die Verwendung von Tuning- oder anderer „Nicht“-Originalteile sowie der Herbeiführung bauartlicher Veränderungen erlischt die Gewährleistung.

Reklamationen können nur bearbeitet werden, wenn die Ware kostenfrei und originalverpackt an uns zurückgesandt wird, eine Kopie der Rechnung beiliegt und eine hinreichende schriftliche Beschreibung des Mangels mitgeschickt wird. Wir behalten uns die Nachbesserung eines defekten Teils gegenüber der Ersatzlieferung vor. Die Abtretung von Ansprüchen oder Rechten an Dritte ist ausgeschlossen.

6. Schlussbestimmungen

Erfüllungsort und Gerichtsstand ist für beide Seiten Friedberg. Bei Erteilung eines Auftrages gelten unsere AGB komplett und ohne Vorbehalte als vereinbart, ansonsten ist stets deutsches Recht Vertragsgrundlage. Die Teilnichtigkeit einzelner Punkte vorstehender Geschäftsbedingungen berührt niemals die Gültigkeit der übrigen Geschäftsbedingungen. Anstelle der unwirksamen Klausel soll eine der unwirksamen Klausel am nächsten kommende wirksame Klausel treten. Alle Abweichungen von diesen Geschäftsbedingungen bedürfen der schriftlichen Vereinbarung.