

Pika-Katalog für Dodge Dakota Pick-Up



1987 bis 2004

**Ausgabe
2005**

**Dodge Dakota
Pick-Up**

**Pika Autoteile GmbH
Raiffeisenstraße 10
D-61169 Friedberg**

**Tel.: 06031 - 72 12 0
Fax: 06031 - 72 12 20**

E-mail: verkauf@pika.de

Internet: www.pika.de





Der Pika-Katalog für Dodge Dakota Pick-Up

Sehr geehrter Geschäftsfreund und US-Car-Fan !

Willkommen bei Ihrer **PIKA AUTOTEILE** GmbH ! Willkommen in der Welt von Ersatzteilen und Zubehör passend für Ihr Fahrzeug !

Wir beglückwünschen Sie zu Ihrer Entscheidung, den von uns entwickelten und gestalteten *Pika-Katalog für Dodge Dakota Pick-Up* erworben zu haben. Je nach Ihrer Kaufentscheidung verfügen Sie nun über den elektronischen *Pika-Katalog* oder die klassische gedruckte Ausgabe. Welches Medium Sie auch bevorzugen, mit dem *Pika-Katalog* sind Sie ab jetzt in der Lage, alle relevanten Zubehörteile, Preise und wertvolle Zusatzinformationen zu Ihrem Fahrzeug schnell und einfach zu ermitteln. Sie sparen Geld, Zeit und verhindern Fehlbestellungen !

Dieser Katalog wurde nach den uns zur Verfügung stehenden neuesten Unterlagen, nach bestem Wissen und Gewissen entwickelt. Sollten sich trotzdem Fehler oder Unklarheiten eingeschlichen haben, setzen Sie sich bitte mit uns in Verbindung. Artikel, die Sie in unserem *Pika-Katalog für Dodge Dakota Pick-Up* nicht finden, können Sie jederzeit per Fax oder telefonisch unter Angabe der Fahrzeugdaten erfragen. Greifen auch Sie auf eines der größten US-Teilelager Deutschlands zurück !

Dieser Katalog ist eine Information der **PIKA AUTOTEILE** GmbH, Raiffeisenstr. 10, D-61169 Friedberg. Alle Beschreibungen und Abbildungen sind unverbindlich. Es bleibt uns das Recht vorbehalten, jederzeit und ohne vorherige öffentliche Ankündigung, Änderungen an den beschriebenen Artikeln vorzunehmen, die zum Zwecke der Weiterentwicklung oder aus konstruktions- bzw. verkaufstechnischen Gründen als notwendig erachtet werden. Der Inhalt entspricht dem Stand der Drucklegung. Änderungen und Irrtum vorbehalten. Wir sind kein General Motors, Daimler-Chrysler oder Ford-Vertragshändler, es besteht daher keine Vertragshändlergarantie. Selbstverständlich haben Sie aber bei uns Anspruch auf die volle gesetzliche Gewährleistung.

Wir wünschen Ihnen viel Freude mit Ihrem neuen Katalog und wissen, daß er Ihnen in der Zukunft genauso hilfreich sein wird, wie er es bei uns im Hause bereits ist.

Mit freundlichen Grüßen und den besten Empfehlungen

Ihr Pika Team

Der „Pika-Katalog für Dodge Dakota Pick-Up“ auf Papier

Nachfolgende Eckdaten des Fahrzeuges werden zur eindeutigen Ermittlung Ihrer Teile benötigt:

- Getriebe: Schaltgetriebe
 Automatikgetriebe
- Zulässiges Gesamtgewicht den Herstellerangaben entnehmen (**nicht** Fahrzeugschein!)
- Motor: 8. Stelle (= Buchstabe oder Ziffer) in Ihrer Fahrzeug-Ident-Nummer
 kennzeichnet die Motorisierung. Siehe auch die Angabe im Fahrzeugschein (Hubraum)
- Baujahr: 10. Stelle (= Buchstabe) in Ihrer Fahrzeug-Ident-Nummer kennzeichnet
 das Baujahr, wie z.B.:

		3	2003	X	1999	S	1995	M	1991	H	1987
		2	2002	W	1998	R	1994	L	1990	G	1986
		1	2001	V	1997	P	1993	K	1989	F	1985
4	2004	Y	2000	T	1996	N	1992	J	1988	E	1984

Der elektronische „Pika-Katalog für Dodge Dakota Pick-Up“

Durch die Eingabe der Fahrzeug-Ident-Nr. (VIN) werden ausschließlich die für Ihr Fahrzeug passenden Teile herausgefiltert! In einigen Fällen werden zusätzliche Informationen, wie z.B. Felgengröße gefordert.

- Kfz-Ident-Nummer Durch die Eingabe der Fahrzeug-Ident-Nr. (VIN) werden ausschließlich die für Ihr Fahrzeug passenden Teile herausgefiltert

Erfolgt keine Eingabe der VIN innerhalb des elektronischen Kataloges, werden die Fahrzeugdaten komplett wie oben bei dem **Pika-Katalog für Dodge Dakota Pick-Up** auf Papier benötigt.

Kraft (fahrzeug) daten

Tel.: 06031 - 72 12 0, Fax: 72 12 20
E-mail: verkauf@t-online.de
Internet: www.pika.de

Die vorstehende amtliche Telefon- und Faxnummer ist der nachstehend beschriebenen Firma zugeteilt worden.

PIKA AUTOTEILE GMBH,
RAIFFEISENSTR.10,
D-61169 FRIEDBERG

1	Typ	Handel und Versand
2	Sonderausstattung	Teile und Zubehör für alle gängigen US-Fahrzeuge von Classic bis Up-To-Date
3	Schlüssel-Nr.	Ust-Id DE 1122 52 350
4	Hubraum	3000 m ² Lagerfläche, 500 m ² Verkaufs- und Büroraum
5	Leistung	20 MA (Mitarbeiter)
6	Maße	200.000 Teile ständig am Lager
7	Tag der ersten Zulassung	01.06.1982
8	Ein-/Auslasstechnik	Mo - Fr 8:00 - 18:00 Uhr, Mittag 12:30 - 13:15 Uhr, freitags 12.00 - 13.15 Uhr
9	Kompressor	Samstagsnotdienst 9:00 - 13:00 Uhr (kein Versand)
10	Chassis	Kundenberater mit Know-How !
11	CO ₂ -Ausstoß	Express, täglicher Versand aller Bestellungen per Post bei Eingang bis 15:00 Uhr, per UPS und Nachtexpress bis 17:00 Uhr
12	Elektronik	Modernes EDV-Equipment, komplette elektronische Auftragsabwicklung, Eigene EDV-Abteilung zur permanenten Weiterentwicklung
13	Reichweite	Alle deutschsprachigen Länder, Benelux, Frankreich, Spanien, restliche EU und Osteuropa, RDW (Rest der Welt)
14	Kraftstoff	Generalimporteur in Deutschland für zahlreiche US-Hersteller, Wöchentliche Luftfracht, Seefrachtcontainer im 3 Wochen-Intervall
15	Additiv	Umweltfreundliche Recyclingmaterialien

Dieser Katalog ist urheberrechtliches Eigentum der **PIKA AUTOTEILE GmbH**, Friedberg • Unberechtigte Vervielfältigung oder Verwendung - auch auszugsweise - nur mit Genehmigung der **PIKA AUTOTEILE GmbH**.

Herausgeber **PIKA AUTOTEILE GmbH**, Friedberg • Datenbank Jens Schmidt • Text Stefan Reckeweg + Alfred Pika • Grafisches Layout und Satz Bernd Horstmann + Stephan Schulz • Technische Bearbeitung + Druck B.Horstmann • Titelbild B.Horstmann • Einleitung St. Reckeweg + St.Schulz • Gesamtleitung Alfred Pika.

Inhaltsverzeichnis

Motorenteile

0 1 1	MOTORKOLBEN	1
0 1 2	KOLBENRINGSATZ	1
0 1 2	WERKZEUG/KOLBENRINGMONTAGE	3
0 1 5	KURBELWELLE	3
0 1 6	PLEUELSTANGE	4
0 1 7	KURBELWELLENDICHTUNG	4
0 1 8	WERKZEUG / ABZIEHER- SCHWINGUNGSDÄMPFER	4
0 1 8	RIEMENSCHIBE/SCHRAUBEN/ KEILE-SCHWINGUNGSDÄMPFER	5
0 2 0	ZYLINDERKOPF	5
0 2 0	ZYLINDERKOPFSCHRAUBEN	6
0 2 1	EINLASSVENTIL	7
0 2 2	AUSLASSVENTIL	7
0 2 3	VENTILFEDER	8
0 2 4	VENTILSCHAFTDICHTUNG	8
0 2 5	VENTILSITZ	8
0 2 6	VENTILKEILE	9
0 2 7	VENTILFÜHRUNG	10
0 3 2	HAUPTLAGER	10
0 3 3	PLEUELLAGER	10
0 3 4	NOCKENWELLENLAGER	11
0 4 0	NOCKENWELLE	11
0 4 0	EINLAUFPASTE - ZUSATZÖL / NOCKENWELLE - STÖSSEL	12
0 4 1	HYDROSTÖSSEL	12
0 4 2	STÖSSELSTANGE	12
0 4 3	KIPPEBEL	13
0 4 7	ÖLEINFÜLLDECKEL	13
0 5 0	STEUERKETTENSATZ	14
0 6 0	ANSAUGSPINNE	15
0 6 1	SCHRAUBENSATZ / VERSCHLUSS- PFROPFEN-ANSAUGSPINNE	15
0 7 1	ZYLINDERKOPFDICHTUNG	16
0 7 2	ZYLINDERKOPFDICHTUNGSSATZ	17
0 7 3	DICHTUNGSSATZ UNTEN	18
0 7 4	ÖLWANNENDICHTUNGSSATZ	18
0 7 5	ANSAUGKRÜMMERDICHTUNGEN	19
0 7 5	ZUBEHÖR / ANSAUGKRÜMMER- DICHTUNG & TEILE	19
0 7 6	AUSPUFFKRÜMMERDICHTUNGEN ...	19
0 7 6	ZUBEHÖR / AUSPUFF- FÄCHERKRÜMMERDICHTUNG	20
0 7 7	VENTILDECKELDICHTUNGSSATZ	20
0 7 9	STEUERGEHÄUSE-STIRNDECKEL- SIMMERRING	21
0 8 0	KUPPLUNGSKIT	21
0 8 3	KUPPLUNGS AUSTRÜCKLAGER	22
0 8 4	WERKZEUG / ZENTRIERWELLE- KUPPLUNGSFÜHRUNGSLAGER	23
0 8 7	ZUBEHÖR / SCHRAUBEN- KUPPLUNG-SCHWUNGMASSE	23
0 8 8	KUPPLUNGS GEBERZYLINDER	24
0 8 9	KUPPLUNGSNEHMERZYLINDER	24
0 9 0	MOTORBOCK	24
0 9 0	GETRIEBEBOCK	25

0 9 8	MOTORSTAND & BEFESTIGUNGS	
	SCHRAUBEN	25

Filter, Kühlung, Schmierung

1 0 1	ÖLFILTER / MOTOR	26
1 0 1	LUFTFILTER / MOTOR	27
1 0 1	BENZINFILTER	27
1 0 1	GETRIEBEFILTER	28
1 0 1	MOTORENTLÜFTERVENTIL	28
1 0 5	ÖLFILTER / VERKLEIDUNG / CHROM.	29
1 0 9	ZUBEHÖR / CHROMLUFTFILTER UND EINSÄTZE	29
1 0 9	ZUBEHÖR / LUFTFILTER ALUMINIUM	29
1 0 9	ZUBEHÖR / ADAPTERRING - LUFTFILTER	30
1 0 9	ZUBEHÖR / SCHRAUBE & MUTTER FÜR LUFTFILTERDECKEL	30
1 0 9	ZUBEHÖR / FILTERZUBEHÖR	30
1 0 9	ZUBEHÖR / MOTORENTLÜFTER & GUMMIDICHTUNG	31
1 1 0	KÜHLER	34
1 1 1	KÜHLERDECKEL	35
1 1 1	ZUBEHÖR / KÜHLERDECKEL	35
1 1 4	ZUBEHÖR / LÜFTERMOTOR	35
1 1 4	ZUBEHÖR / LÜFTERFLÜGEL-UNIVERSAL	36
1 1 4	ZUBEHÖR / THERMOSTAT-LÜFTERMOTOR	36
1 1 5	THERMOKUPPLUNG	36
1 2 0	THERMOSTAT	37
1 3 0	KÜHLERSCHLAUCH OBEN	37
1 3 1	KÜHLERSCHLAUCH UNTEN	38
1 3 1	ZUBEHÖR / KÜHLERSCHLAUCH- ADAPTER & KLEMMEN	38
1 4 0	FLACHRIEMEN	39
1 4 1	KEILRIEMENAUFSTELLUNG	40
1 4 2	RIEMENSANNER	41
1 5 0	TEMPERATURGEBER	41
1 5 1	TEMPERATURGEBER-ECM	42
1 6 0	WASSERPUMPE	42
1 6 1	STEBOLZENSATZ/CHROM- SCHRAUBEN-WASSERPUMPE	43
1 6 2	ZUBEHÖR / APAPTER/ DISTANZSCHEIBEN-LÜFTERFLÜGEL	43
1 7 0	ÖLPUMPE	43
1 7 1	ÖLDRUCKGEBER	44
1 7 1	ZUBEHÖR / ANSCHLUSSTÜCK (FITTING)	45
1 7 2	ZUBEHÖR / ÖLMESSTAB-ROHR-GRIFF MOTOR ...	45
1 7 6	ÖLWANNE	46
1 7 6	ZUBEHÖR / ÖLWANNE CHROM	46
1 7 7	ÖLABLASSSCHRAUBE	46
1 8 0	ÖLKÜHLER / MOTOR & GETRIEBE ...	47
1 8 4	ZUBEHÖR / ÖLDRUCKSCHLAUCH	47
1 8 4	ZUBEHÖR / GEWINDESTÜCK- ÖLLEITUNG	48
1 9 0	FROSTSTOPFEN	48

Zündung und Elektrik, Fahrzeug- elektronik

2 0 0	ANLASSER	51
2 0 2	MAGNETSCHALTER	51
2 0 3	ANLASSERRITZEL / STARTER	52
2 1 0	LICHTMASCHINE	52
2 2 0	VERTEILER / ZÜNDUNG	53
2 2 1	VERTEILERKAPPE / ZÜNDUNG	54
2 2 2	VERTEILERFINGER / ZÜNDUNG	54
2 2 3	STEUERMODUL / ZÜNDUNG	55
2 2 4	KONTAKTABNEHMER	55
2 2 7	ZÜNDSPULE / ZÜNDUNG	56
2 3 0	STEUERCOMPUTER-ECM	56
2 3 5	RELAISAUFSTELLUNG / ALLGEMEIN	59
2 4 0	RADIOEINBAUSATZ / ADAPTERKABEL	60
2 5 2	WERKZEUG / ZÜNDKERZEN- VERTEILERSCHLÜSSEL	60
2 5 0	ZÜNDKERZE	61
2 5 0	ZUBEHÖR / ZÜNDKERZENADAPTER	62
2 5 5	ZÜNDKABELSATZ	62
2 6 4	SICHERUNGEN / SORTIMENT	63
2 7 0	SCHEINWERFER	63
2 7 3	LICHTSCHALTER / AUF-ABBLENDLICHT	63
2 7 4	ZUBEHÖR / PEDALGUMMI	64
2 7 5	SCHEINWERFERBLENDE	64
2 7 5	WERKZEUG / SCHRAUBENDREHER-TORX	64
2 7 6	BEGRENZUNGSLEUCHTE & BLINKER VORNE	64
2 8 0	GLÜHBIRNEN-TABELLE	66
2 7 9	BLINKERSCHALTER	67
2 8 1	RÜCKLICHT / SCHLUSSLEUCHTE	68
2 8 3	BREMS / STOPLICHTSCHALTER	68
2 8 6	ZUBEHÖR / KENNZEICHENLEUCHTE	68
2 9 0	ZÜNDUNGSSCHALTER	69
2 9 0	ZÜNDUNGSSCHALTER	69
2 9 1	ZÜNDSCHLOSS / SCHLIESSZYLINDER	70
2 9 2	RÜCKFAHRLEUCHTEN- / NEUTRALSCHALTER	70
2 9 3	INNENBLEUCHTUNGS- / TÜRSCHALTER	71
2 9 4	RELAIS BLINKER / WARNBLINKER	71
2 9 7	SCHALTER / SCHEIBENWISCHER	71
2 9 9	ZUBEHÖR / HUPE-HORN	71
2 9 9	ZUBEHÖR / BUCH COMPUTERPROBLEME-DIAGNOSE ..	72

Auspuff und Kraftstoffteile

3 0 1	TANKDECKEL	74
3 0 2	ZUBEHÖR / ANSCHLUSSTÜCKE- BENZIN-FILTER-LEITUNG	74
3 1 0	KRAFTSTOFFPUMPE	75
3 1 4	BENZINSCHLAUCH	76
3 2 0	ZUBEHÖR / VERGASERREINIGER	76
3 2 2	VERGASERREPARATURSATZ	76

3 2 6	BENZINDRUCKREGLER	77
3 2 6	ZUBEHÖR / BENZINDRUCKREGLER ..	77
3 2 7	ZUBEHÖR / GASPEDAL	77
3 3 0	HANDBUCH / EINSPRITZUNG- VERGASER-ABGAS-DIAGNOSE	78
3 3 1	EINSPRITZDÜSE	78
3 3 2	LEERLAUFKONTROLLVENTIL	79
3 3 3	MAP-SENSOR-FÜHLER-MESSER / ANSAUGDRUCK	79
3 3 3	ZUBEHÖR / MAP-SENSOR-HOLLEY ...	80
3 3 6	TPS-FÜHLER-SENSOR/DROSSEL KLAPPENSTELLUNG	80
3 3 7	DICHTUNGSSATZ / EINSPRITZUNG ...	81
3 3 8	LEERLAUF-STOP SCHALTER / LEERLAUFUNTERBRECHUNG	81
3 4 0	ABGASPUMPE / SMOG-AIR PUMPE ...	81
3 4 2	EGR-ABGASVENTIL	82
3 6 0	AUSPUFFKRÜMMER	82
3 6 4	ZUBEHÖR / ANSCHLUSSSATZ - SEITENAUSPUFFANLAGE	83
3 6 5	ZUBEHÖR / DOPPELROHRANLAGE - UNIVERSAL	83
3 6 6	ZUBEHÖR / AUSPUFFTOPF- CALIFORNIA-TURBO	84
3 6 6	ZUBEHÖR / AUSPUFFTOPF-GLASSPACK	84
3 6 6	ZUBEHÖR / AUSPUFFTOPF- UNIVERSAL	85
3 7 2	ZUBEHÖR / AUSPUFFROHR- TABELLE - UNIVERSAL	85
3 7 0	AUSPUFFANLAGE	86
3 7 2	AUSPUFFROHRTABELLE / CHROMBÖGEN 90°	88
3 7 2	ZUBEHÖR/AUSPUFFROHRTABELLE - U-BOGEN 180°	88
3 7 2	ZUBEHÖR/AUSPUFFROHRTABELLE- ... FLEXIBEL - UNIVERSAL	88
3 7 4	ZUBEHÖR/AUSPUFFROHRTABELLE- ... VERBINDER - UNIVERSAL	89
3 7 4	ZUBEHÖR / AUSPUFFTABELLE- REDUZIERUNGEN-UNIVERSAL	89
3 7 3	ZUBEHÖR / AUSPUFFBLENDE CHROM - UNIVERSAL	90
3 7 4	ZUBEHÖR / AUSPUFFENDROHR- TABELLE - UNIVERSAL	92
3 7 5	ZUBEHÖR / FLANSCH- FÄCHERKRÜMMER	93
3 7 5	ZUBEHÖR / SCHRAUBEN- STEBOLZEN-FÄCHERKRÜMMER	93
3 7 6	HEADER/FÄCHERKRÜMMER- FLANSCHDICHTUNG	94
3 7 7	ZUBEHÖR / SEITENAUSPUFFANLAGE	94
3 8 0	KATALYSATOR	95
3 8 0	ZUBEHÖR / KATALYSATOR UNIVERSAL	96
3 8 0	ZUBEHÖR / KATALYSATOR HIGH PERFORMANCE UNIVERSAL ...	97
3 8 2	LAMBDA-SONDE / ABGASSONDE	97

Getriebeteile

4 0 1	HANDBUCH / AUTOMATIKGETRIEBE	101
4 0 2	ZUBEHÖR / LEITUNGEN- SCHLÄUCHE-VERBINDER- UNIVERSAL	101
4 0 3	ZUBEHÖR / GETRIEBEÖLKÜHLER - UNIVERSAL	102
4 0 3	ZUBEHÖR / VORFILTER - AUTOMATIKGETRIEBE	102
4 0 4	GETRIEBEÜBERHOLSATZ DELUXE ..	103
4 0 8	GETRIEBESIMMERRING VORNE / AUTOMATIK	103
4 0 8	DICHTUNG ÖLPUMPE / AUTOMATIK	103
4 1 0	GETRIEBEFILTERKIT / AUTOMATIKFILTER	104
4 1 2	GETRIEBEÖLWANNE / AUTOMATIKÖLWANNE	
4 2 0	DREHMOMENTWANDLER	
4 2 5	GETRIEBEÖLPUMPE AUTOMATIK	
4 3 0	GETRIEBETROMMEL / LAMELLENGEHÄUSE	104
4 1 4	ZUBEHÖR / GETRIEBEÖLE	104
4 2 2	SCHWUNGSCHIEBE - FLEXPLATE ...	105
4 2 8	GETRIEBELAGER	105
4 3 2	GETRIEBEBREMSSBAND / AUTOMATIKBREMSSBAND	106
4 4 6	SIMMERRING / ENDGEHÄUSE	106
4 6 0	VERTEILERGETRIEBE	106
4 6 0	HANDBUCH / VERTEILER-/ AUSGLEICHGETRIEBE	107
4 8 2	GESCHWINDIGKEITSABNEHMER	107

Bremsen, Felgen, Reifen, ABS-Teile

5 0 1	BREMSSCHLÖTZE / VORNE	111
5 0 2	BREMSSCHLÖTZE / HINTEN	111
5 0 3	BREMSSACKEN / HINTEN	112
5 0 4	BREMSSATTEL VORNE	113
5 0 6	REPARATURSATZ / BREMSSATTEL VORNE	113
5 0 7	BREMSSATTELKOLBEN / VORNE - HINTEN	113
5 0 8	BREMSSATTELBOLEN / VORNE - HINTEN	114
5 0 9	BREMSSATTELREPSATZ / KLEINTEILE / VORNE - HINTEN	114
5 0 9	WERKZEUG / BREMSSATTEL	114
5 1 0	BREMSSCHIEBE VORNE	115
5 1 1	BREMSSCHIEBE HINTEN	116
5 1 2	BREMSTROMMEL HINTEN	116
5 1 4	KLEINTEILESATZ / FEDERNSATZ	116
5 1 5	HAUPTBREMSSYLINDER	117
5 1 9	ZUBEHÖR / CHROMTEILE	117
5 2 0	BREMSSKRAFTVERSTÄRKER / VAKUUM	117
5 2 5	RADBREMSSYLINDER / HINTEN	118
5 2 7	ZUBEHÖR / BREMS-& KRAFTSTOFFLEITUNG	118

5 2 8	ZUBEHÖR / BREMSLEITUNGS	
	AUFSTELLUNG - UNIVERSAL	118
5 2 8	ZUBEHÖR / BREMSLEITUNGSSATZ ..	119
5 2 9	ZUBEHÖR / SCHRAUBEN- ENTLÜFTUNG-BEFESTIGUNG	119
5 3 2	BREMSSCHLAUCHAUFSTELLUNG / VORNE	119
5 3 2	BREMSSCHLAUCHAUFSTELLUNG / HINTEN	120
5 3 2	ZUBEHÖR / UNTERLEGSCHIEBEN BREMSSCHLAUCH	120
5 3 4	ZUBEHÖR / BREMSSEIL- VERBINDER	120
5 3 4	BREMSSSEILAUFSTELLUNG	121
5 3 8	ZUBEHÖR / BREMSFLÜSSIGKEIT - UNIVERSAL	121
5 4 0	COMPUTERMODUL / ABS (CONTROL UNIT ABS)	121
5 4 1	SPEED-SENSOR-ABNEHMER / ABS (RAD)	122
5 5 1	RADBOLZENAUFSTELLUNG	122
5 5 1	ZUBEHÖR / RADBOLZEN	122
5 5 2	RADMUTTER	123
5 5 2	ZUBEHÖR / UNTERLEGSCHIEBE RADMUTTERN	123
5 5 2	ZUBEHÖR / RADMUTTERN	123
5 6 9	WERKZEUG / FELGEN-ZUBEHÖR	123
5 7 1	ZUBEHÖR / REIFENVENTIL - VENTILKAPPE	124

Lenkungs- und Vorderachsteile

6 0 4	RADNABE	126
6 0 6	RADLAGER AUSSEN / VORDERACHSE	127
6 0 7	RADLAGER INNEN / VORDERACHSE	127
6 0 8	DICHTRING RADLAGER VORNE	127
6 1 2	KUGELGELENK OBEN	127
6 1 3	KUGELGELENK UNTEN	128
6 1 5	UMLENKHEBEL	128
6 1 6	LENKHEBEL / PITMANARM	128
6 2 0	SPURSTANGENKOPF / INNEN	129
6 2 1	SPURSTANGENKOPF / AUSSEN	130
6 2 2	SPURSTANGENEINSTELLHÜLSE	130
6 2 3	SPURSTANGE MITTE	130
6 3 1	STABILISATORGUMMI- AUFSTELLUNG / VORDERACHSE	131
6 4 0	SPIRALFEDER / VORDERACHSE	131
6 5 2	ZUBEHÖR / FETT-STAUWKAPPE RADLAGER-METALL	131
6 5 6	TRIEBLING-KEGELRADLAGER / VORDERACHSE	132
6 5 6	SIMMERRING TRIEBLING /	
	KEGELRADLAGER VORNE	132
6 5 6	SPANNHÜLSE / TRIEBLING / KEGELRADLAGER VORDERACHSE	132
6 5 9	DICHTUNG-DIFFERENTIALDECKEL VORDERACHSE	133
6 6 0	LENKGETRIEBE	133
6 6 1	DICHTUNGSSATZ / LENKGETRIEBE	134

Inhalt

6 6 5	LENKUNGSPUMPE	134
6 6 6	DICHTUNGSSATZ / LENKUNGSPUMPE	134
6 6 7	WERKZEUG / RIEMENSCHLEIBENABZIEHER	135
6 7 0	LENKUNGSDRUCKSCHLAUCH / VAKUUM BENZINMOTOR	135
6 7 9	ZUBEHÖR / ÖL - LENKUNG	135
6 8 3	ACHSMANSCHETTE / ANTRIEBSWELLE	136
6 9 0	ZUBEHÖR / LENKRAD	136
6 9 0	ZUBEHÖR / HUPKNOPF	138
6 9 0	ZUBEHÖR / MONTAGEKIT- LENKRAD	138
6 9 0	ZUBEHÖR / DIEBSTAHLSICHERUNG LENKRADENTFERNUNG	138
6 9 0	WERKZEUG / ABZIEHER-LENKRAD	139
6 9 5	LENKUNGSDÄMPFER	139
6 9 8	STOSSDÄMPFER VORNE	139

Hinterachse, Kardanwelle und Teile

7 0 1	STECKACHSE / HINTERACHSE	142
7 0 2	RADLAGER / HINTERACHSE	142
7 0 3	HINTERACHSLAGERSIMMERRING ..	142
7 0 6	KEGEL-UND TELLERRAD / HINTERACHSE	142
7 0 7	LAGER DIFFERENTIAL / HINTERACHSE	143
7 0 8	LAGER TRIEBLING-KEGELRAD / HINTERACHSE	143
7 1 0	AUSGLEICHSRÄDERSATZ / HINTERACHSE	144
7 1 1	AUSGLEICHSGEHÄUSE / HINTERACHSE	144
7 1 5	SPANNHÜLSE / KEGELRAD-TRIEBLING	144
7 1 7	DIFFERENTIALDECKELDICHTUNG / HINTERACHSE	144
7 1 9	ZUBEHÖR / ÖL - DIFFERENTIAL	145
7 3 3	BUCHSE / BLATTFEDER HINTERACHSE	145
7 5 2	KREUZGELENK / KARDANWELLE HINTEN	146
7 9 9	STOSSDÄMPFER-FEDERBEIN / HINTERACHSE	146

Klimaanlage und Heizung / Scheibenwisch- und Waschanlage

8 0 0	KOMPRESSOR / KLIMAAANLAGE	148
8 0 4	UMRÜSTSATZ / RETROFITKIT - KLIMAAANLAGE	149
8 0 5	KÜHLER / KLIMAAANLAGE	149
8 0 7	VERDAMPFER-EVAPORATOR- WÄRMETAUSCHER / KLIMAAANLAGE	149
8 1 0	TROCKNER-DRIER / KLIMAAANLAGE	149
8 1 5	GEBLÄSEMOTOR / HEIZUNG & KLIMAAANLAGE	150

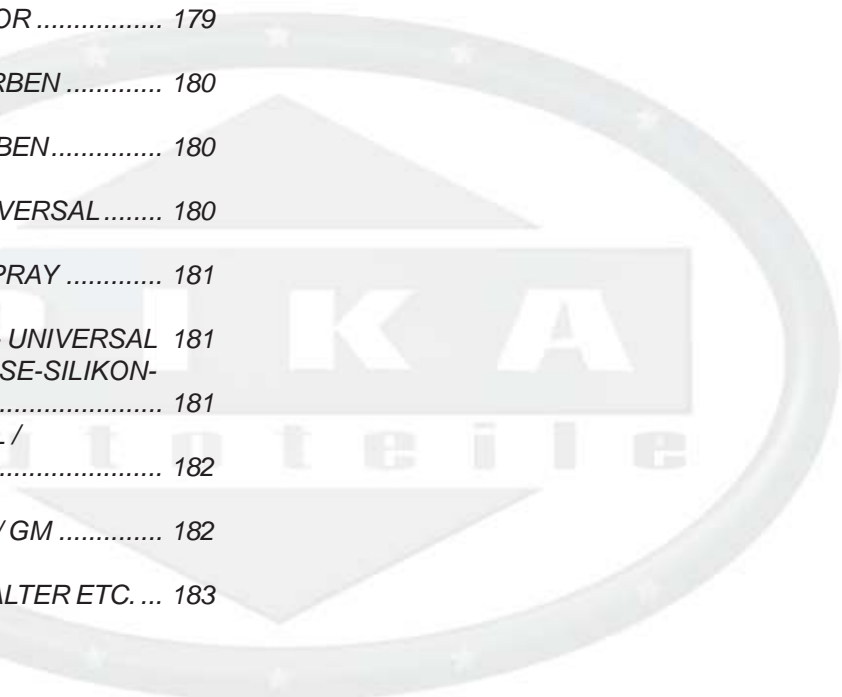
8 1 7	GEBLÄSEMOTORSCHALTER / HEIZUNG & KLIMAAANLAGE	150
8 2 0	HEIZUNGSKÜHLER / WÄRMETAUSCHER	150
8 2 1	ZUBEHÖR / ANSCHLUSS- HEIZUNGSSCHLAUCH	150
8 2 2	SCHLAUCH / HEIZUNG	151
8 3 0	SCHEIBENWISCHERMOTOR	151
8 3 1	WISCHERARM	151
8 3 2	SCHEIBENWISCHERBLATT	152
8 3 4	WASCHPUMPE / WASCHANLAGE	152
8 3 5	SCHEIBENWASCHBEHÄLTER	152
8 3 6	ZUBEHÖR / WISCH-WASCHSCHLAUCH	153

Karosserieteile, Autoglas, Werk- zeug, Zubehör, Handbücher

9 0 0	KÜHLERGRILL	157
9 1 0	STOSSSTANGE- & VERKLEIDUNG / VORNE	158
9 1 0	STOSSSTANGE & VERKLEIDUNG / HINTEN	158
9 2 0	KOTFLÜGEL / VORNE	159
9 2 5	MOTORHAUBE	159
9 3 0	TÜR / VORNE	159
9 2 0	RADMULDE / INNEN KOTFLÜGEL VORNE	159
9 3 0	SCHWELLERBLECH	160
9 3 0	SCHACHTLEISTE / TÜR	160
9 3 0	TÜRGRIF AUSSEN/VORNE	160
9 3 1	HECKKLAPPE	160
9 3 7	SPIEGEL / AUSSEN	160
9 3 8	MOTOR FENSTERHEBER	160
9 4 7	KOTFLÜGEL HINTEN / SEITENWAND	160
9 5 0	WINDSCHUTZSCHEIBE	161
9 6 2	ZUBEHÖR / ABSCHLEPPHAKEN	161
9 6 9	ZUBEHÖR / HAKEN	161
9 7 0	RUNNING BOARDS - TRITTBRETT / ALLE FAHRZEUGE	161
9 7 1	ZUBEHÖR / RAMMSCHUTZBÜGEL DEEZEE ALU & EDELSTAHL	162
9 7 5	ZUBEHÖR / SCHMUTZFÄNGER	162
9 7 5	ZUBEHÖR / SCHMUTZFÄNGER	163
9 7 5	ZUBEHÖR / KOTFLÜGELSCHONER	163
9 8 4	ZUBEHÖR / KOFFERRAUMWANNE ..	163
9 8 5	ZUBEHÖR / STAUBOXEN	164
9 8 6	ZUBEHÖR / ANTENNE	164
9 8 8	ZUBEHÖR / FUSSMATTEN- PLASTICOLOR	164
9 8 8	ZUBEHÖR / FUSSMATTEN	165
9 8 9	ZUBEHÖR / SONNENBLLENDE - UNIVERSAL	165
9 9 0	HANDBÜCHER / AUFSTELLUNG	166
9 9 0	HANDBUCH / GETRIEBE	169
9 9 0	HANDBUCH / VAN	170
9 9 0	HANDBUCH / RESTAURIERUNG	170
9 9 0	HANDBUCH / BIG-BOOK	171
9 9 0	HANDBUCH	171

Inhalt

9 9 0	HANDBUCH / GM PERFORMANCE & MOTOREN ...	171
9 9 0	HANDBUCH & CD-ROM / PIKA-ERSATZTEILKATALOGE	172
9 9 0	HANDBUCH / GM PERFORMANCE & MOTOREN ...	174
9 9 0	HANDBUCH / DIAGNOSE-HILFE	174
9 9 5	WERKZEUG / UNIVERSAL	175
9 9 5	WERKZEUG / UNIVERSAL	176
9 9 5	ZUBEHÖR / FUNDGRUBE & WÜHLKISTE- ZIERLEISTENKLAMMER	177
9 9 5	FUNDGRUBE & WÜHLKISTE- SCHRAUBENSORTIMENT	177
9 9 5	ZUBEHÖR / FUNDGRUBE & WÜHLKISTE- DIVERSES	178
9 9 6	ZUBEHÖR / SCHRAUBENSATZ	179
9 9 8	ZUBEHÖR / TÖNUNGSFOLIE	179
9 9 8	ZUBEHÖR / FRONTSCHIEBENDEKOR	179
9 9 9	ZUBEHÖR / MOTORENLACKE - FARBEN	180
9 9 9	ZUBEHÖR / AUSPUFFLACKE - FARBEN	180
9 9 9	ZUBEHÖR / SCHRUMPFLACK / UNIVERSAL	180
9 9 9	ZUBEHÖR / CHROMLACK - FARBSPRAY	181
9 9 9	ZUBEHÖR / VERGASERREINIGER - UNIVERSAL	181
9 9 9	ZUBEHÖR / DICHTMASSE-SILIKON- KLEBER / UNIVERSAL	181
9 9 9	ZUBEHÖR / SPEZIALÖL / UNIVERSAL	182
9 9 9	ZUBEHÖR / ÖLE-SCHMIERMITTEL / GM	182
9 9 9	ZUBEHÖR / KATALOGSTÄNDER-HALTER ETC. ...	183



Motorenteile

0 1 1 MOTORKOLBEN

Wir vertreiben Motorkolben der Hersteller **TRW** und **STERLING PISTONS (FEDERAL MOGUL)**. In den meisten Fällen sind die Kolben im Standardmaß und zusätzlich in folgenden Übergrößen lieferbar: 0,10" (0,25mm), 0,20" (0,50mm), 0,30" (0,75mm) und 0,40" (1,00mm). Die Kolben werden mit Kolbenbolzen, jedoch ohne Kolbenringe geliefert.

Lieferumfang: Kolben sind nur in Verpackungseinheiten lieferbar.

Als Sonderbestellung (gegen Aufpreis) auch Stückweise erhältlich.

Preis: Pro Stück

Baujahr	Motor (VIN-Code+Bez.)	Zusatzinformation	Standard- maß	0,50mm Übermaß	0,75mm Übermaß	1.00mm Übermaß
87-88	C/2,2L L4-135 2BBL.		154-1533	154-1534	154-1535	154-1537
87-89	M/3,9L V6-239 2BBL. X/3,9L V6-239 F.I.		154-1539	154-1540	154-1541	154-1542
90-91	Y/5,2L V8-318 F.I.		154-1111	154-1565	154-1566	154-1567
90-95	G/2,5L L4-153 F.I.		154-1544	154-1545	154-1548	154-1546
92-99	Y/5,2L V8-318 F.I.		154-1560	154-1561	154-1562	154-1573
96	T/5,2L V8-318 F.I.		154-1560	154-1561	154-1562	154-1563
97-00	P/2,5L L4-153 F.I.	NUR mit 5/64" Kolbenringnut und 3/16" Ölabbstreifringnut passend	154-1549	154-1551	154-1552	154-1553
97-00	P/2,5L L4-153 F.I.	NUR mit 1,50mm Kolbenringnut und 4mm Ölabbstreifringnut passend	154-1555	154-1556	154-1557	154-1558

0 1 2 KOLBENRINGSATZ

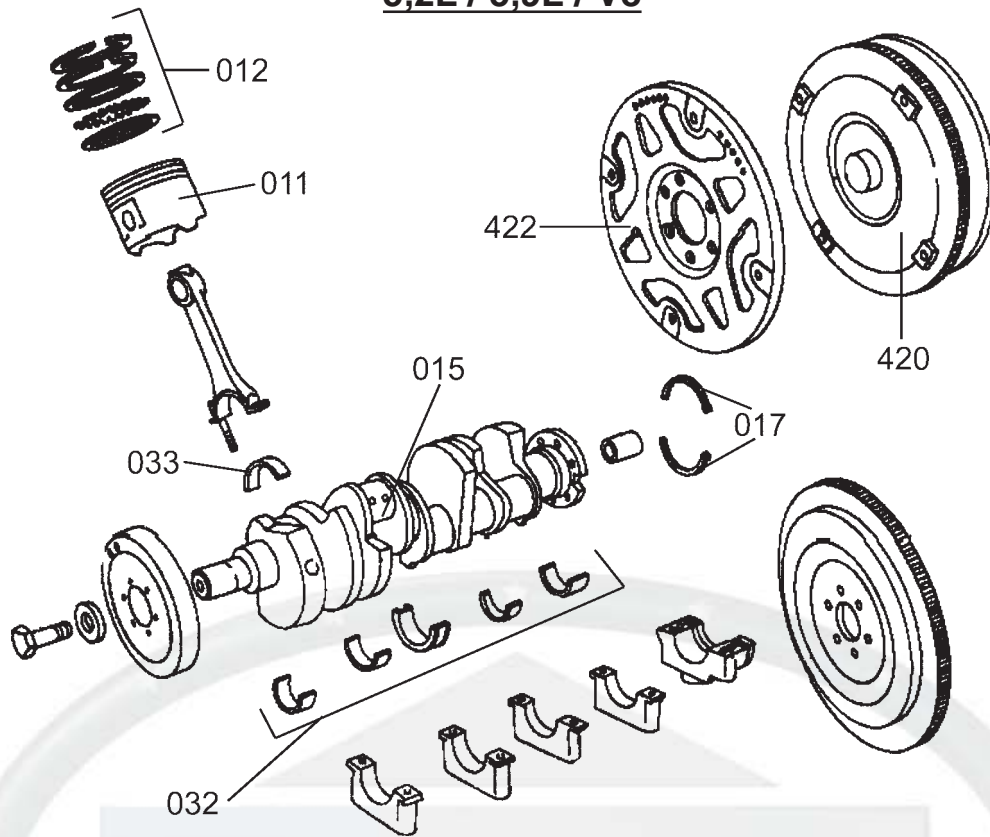
Kolbenringe liefern wir von dem U.S. Hersteller **SEALED POWER (FEDERAL MOGUL)**. Kolbenringe sind im Standardmaß, sowie in folgenden Übergrößen lieferbar: 0,010" (0,25mm), 0,020" (0,50mm), 0,030" (0,75mm), 0,040" (1,00mm)

Lieferumfang: Ein Kolbenringsatz beinhaltet die entsprechende Anzahl von benötigten Kompressions- und Ölabbstreifringen, die für die Instandsetzung des gesamten Motors nötig sind.

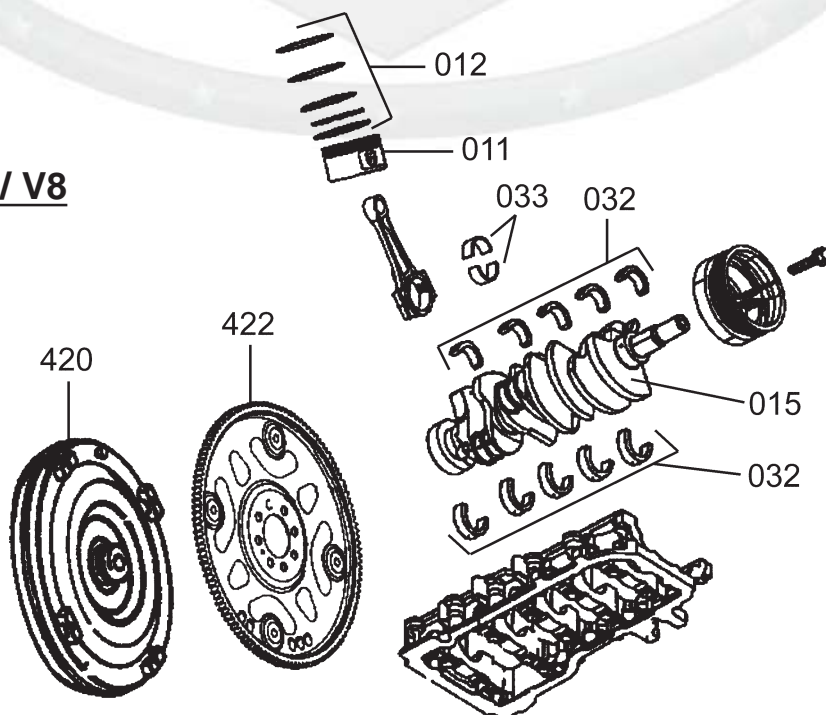
Preis: Pro Satz

Baujahr	Motor (VIN-Code+Bez.)	Zusatzinformation	Standard- maß	0.50mm Übermaß	0.75mm Übermaß	1.00mm Übermaß
87-96	C/2,2L L4-135 2BBL. G/2,5L L4-153 F.I.		280-1013	280-1015	280-1016	280-1752
87-03	M/3,9L V6-239 2BBL. X/3,9L V6-239 F.I.		280-1753	280-1754	280-1755	280-1756
90-91	Y/5,2L V8-318 F.I.		280-1371	280-1132	280-1372	280-1765
92-99	Y/5,2L V8-318 F.I.		280-1147	280-1148	280-1149	280-1763
96	T/5,2L V8-318 F.I.		280-1147	280-1148	280-1149	280-1763
97-02	P/2,5L L4-153 F.I.	NUR mit 5/64" Kolbenringnut und 3/16" Ölabbstreifringnut passend	280-1096	280-1098	280-1099	280-1757
97-02	P/2,5L L4-153 F.I.	NUR mit 1,50mm Kolbenringnut und 4mm Ölabbstreifringnut passend	280-1759	280-1760	280-1761	280-1762
98-02	Z/5,9L V8-360 F.I.		280-1731	280-1767	280-1732	280-1768

5,2L / 5,9L / V8



4,7L / V8



Motorenteile



106-1047

255-1000

012 WERKZEUG / KOLBENRINGMONTAGE

Spezialwerkzeuge zur Installation von Kolbenringen.

Lieferumfang und Preis: Pro Stück

Zusatzinformation	Artikel
Kolbenringkompressor	106-1047
Kolbenringspanner	255-1000

015 KURBELWELLE

Alle überholten Kurbelwellen sind unter Berücksichtigung der höchsten Standards in den USA gefertigt. Das Schleifmaß (Untermaß) sollte in der Regel 0,010" (0,25mm) betragen. Die Kurbelwellen sind mit einem Konservierungsmittel behandelt und werden in einer speziellen Transportverpackung geliefert.

Jede Kurbelwelle verfügt über eine vom Hersteller eingebrachte Gußnummer. Unter Berücksichtigung der Gussnummer und Fahrgestellnummer ist eine Teilenummernzuordnung problemlos.

Tech-Tipp: Kurbelwellen müssen stehend gelagert werden. Bei unsachgemäßer Lagerung können sich Kurbelwellen verziehen.

Lieferumfang: Überholte Kurbelwellen werden inkl. Haupt- und Pleuellagern geliefert.

Preis: Pro Stück

Baujahr

87-04 NUR nach Original-Gussnummer der Kurbelwelle zu bestellen.
Bitte wenden Sie sich an einen unserer Mitarbeiter!



Motorenteile

016 PLEUELSTANGE

Lieferumfang und Preis: Pro Stück

Baujahr Zusatzinformation

87-04 NUR als Originalteil zu bestellen.
Bitte wenden Sie sich an einen unserer Mitarbeiter



017 KURBELWELLENDICHTUNG

Lieferumfang und Preis: Pro Stück

Baujahr	Motor (VIN-Code+Bez.)	Artikel
87	M/3,9L V6-239 2BBL.	151-1602
87-95	C/2,2L L4-135 2BBL. G/2,5L L4-153 F.I.	151-1017
88-01	X/3,9L V6-239 F.I.	151-1123
90-91	Y/5,2L V8-318 F.I.	151-1602
92-99	Y/5,2L V8-318 F.I.	151-1123
96	T/5,2L V8-318 F.I.	151-1602
97-01	P/2,5L L4-153 F.I.	151-1016
98-01	Z/5,9L V8-360 F.I.	151-1562

018 WERKZEUG / ABZIEHER-SCHWINGUNGSDÄMPFER

Nützliche Spezialwerkzeuge zur einfacheren Montage / Demontage von Riemenscheiben, Schwingungsdämpfer, u.a.

Lieferumfang und Preis: Pro Stück

Zusatzinformation	Artikel
Abzieher für Schwingungsdämpfer	106-1048
Abzieher für Riemenscheibe	201-1000
Abzieher Schwingungsdämpfer	201-1003
Aufpressen Schwingungsdämpfer 7/16"-20 Gewinde	223-1242
Aufpressen Schwingungsdämpfer 1/2"-20 Gewinde	223-1243



018 RIEMENSCHIBE/SCHRAUBEN/KEILE-SCHWINGUNGSDÄMPFER

Lieferumfang und Preis: Pro Stück

Beschreibung	Zusatzinformation	Maß	Artikel
Keile (Satz) für Schwingungsdämpfer		3/32x1/2", 1/8x1/2", 5/32x5/8" 1/8x3/4", 3/16x3/4"	222-1038
Riemenscheibe verchromt	Chevrolet Small-Block	für einen Riemen, flache Wasserpumpe	223-1108
Riemenscheibe verchromt	Chevrolet Small-Block	für 2 Riemen, flache Wasserpumpe	223-1109
Schraubensatz mit U.-Scheiben	Chevrolet Small-Block	7/16"-20 x 2 1/4"	223-1343
Schraubensatz mit U.-Scheiben	Chevrolet Big-Block	1/2"-20 x 1 1/2"	223-1324
Keil für Schwingungsdämpfermontage	Chevrolet Small-& Big-Block lange Ausführung		223-1344
Keil für Schwingungsdämpfermontage	Chevrolet Small-Block kurze Ausführung		223-1345

020 ZYLINDERKOPF

Überholte Zylinderköpfe für Benzinmotoren können unter Angabe von Fahrgestell- und Gußnummer auf Anfrage angeboten werden.

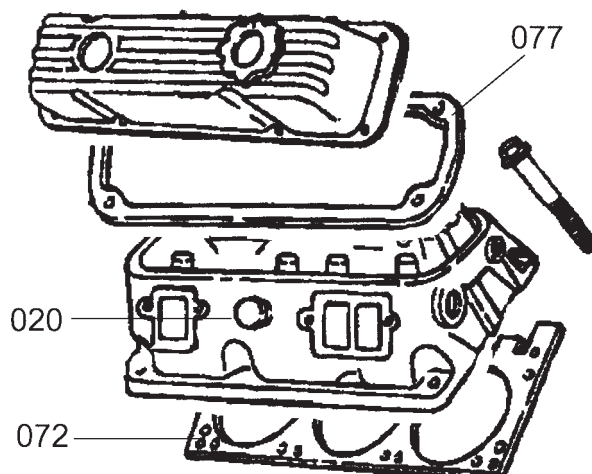
Die Lieferzeit beträgt in der Regel ein bis zwei Wochen. Überholte Zylinderköpfe sind meist einbaufertig, d.h. incl. vormontierter Ein- und Auslaßventile, Ventilsfedern, Ventilschaftdichtungen, etc.

Preis: Pro Stück

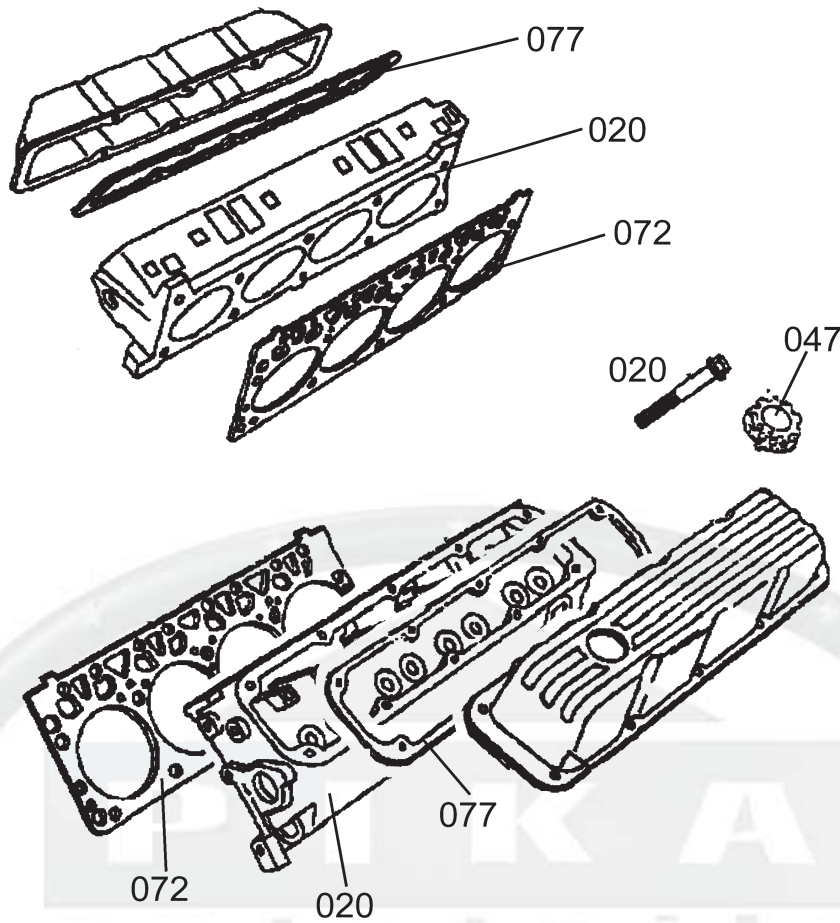
Baujahr Zusatzinformation

87-04 NUR nach Original-Gussnummer des Zylinderkopf zu bestellen.
Bitte wenden Sie sich an einen unserer Mitarbeiter!

3,9L / V6



5,2L / 5,9L / V8



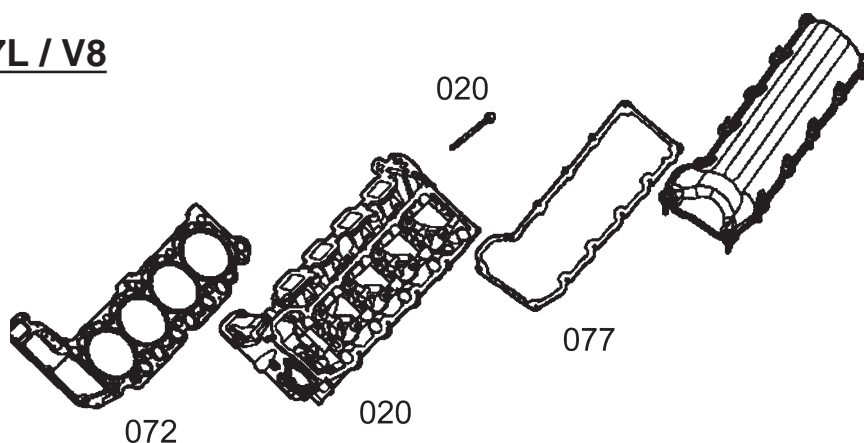
020 ZYLINDERKOPFSCHRAUBEN

Lieferumfang und Preis: Pro Satz

Baujahr	Motor (VIN-Code+Bez.)	Zusatzinformation	Artikel
87-95	C/2,2L L4-135 2BBL. G/2,5L L4-153 F.I.	für Unterlegscheibensatz verwende 151-1552	151-1239
88-01	X/3,9L V6-239 F.I.		151-1605
96	T/5,2L V8-318 F.I.		151-1604
98-99	Y/5,2L V8-318 F.I.		151-1604
98-01	P/2,5L L4-153 F.I.		151-1603
98-01	Z/5,9L V8-360 F.I.		151-1604



4,7L / V8



0 2 1 EINLASSVENTIL

SEALED POWER Ventile entsprechen den OEM-Spezifikationen (Herstellervorgaben). Einlaßventile werden im Hause PIKA Autoteile von Sealed-Power USA, bevorratet.

Lieferumfang und Preis: Pro Stück

Baujahr	Motor (VIN-Code+Bez.)	Artikel
87-89	C/2,2L L4-135 2BBL. G/2,5L L4-153 F.I.	280-1038
87-89	M/3,9L V6-239 2BBL. X/3,9L V6-239 F.I.	280-1770
90-91	X/3,9L V6-239 F.I.	280-1770
90-91	Y/5,2L V8-318 F.I.	280-1770
92-99	Y/5,2L V8-318 F.I.	280-1150
92-02	X/3,9L V6-239 F.I.	280-1150
97-99	P/2,5L L4-153 F.I.	280-1120
98-02	Z/5,9L V8-360 F.I.	280-1150
00	P/2,5L L4-153 F.I.	280-1771

0 2 2 AUSLASSVENTIL

SEALED POWER Ventile entsprechen den OEM-Spezifikationen (Herstellervorgaben). Auslaßventile werden im Hause PIKA Autoteile von Sealed-Power USA, bevorratet.

Lieferumfang und Preis: Pro Stück

Baujahr	Motor (VIN-Code+Bez.)	Artikel
87-88	M/3,9L V6-239 2BBL. X/3,9L V6-239 F.I.	280-1772
87-95	C/2,2L L4-135 2BBL. G/2,5L L4-153 F.I.	280-1037
89-91	X/3,9L V6-239 F.I.	280-1137
90-91	Y/5,2L V8-318 F.I.	280-1137
92-99	Y/5,2L V8-318 F.I.	280-1136
92-02	X/3,9L V6-239 F.I.	280-1136
96	T/5,2L V8-318 F.I.	280-1136
97-99	P/2,5L L4-153 F.I.	280-1773
98-02	Z/5,9L V8-360 F.I.	280-1136
00	P/2,5L L4-153 F.I.	280-1774

SEALED POWER

Motorenteile

0 2 3 VENTILFEDER

Lieferumfang und Preis: Pro Stück

Baujahr	Motor (VIN-Code+Bez.)	Zusatzinformation	Ventilfeder
87	C/2,2L L4-135 2BBL.		280-1775
87	M/3,9L V6-239 2BBL.		280-1776
88	X/3,9L V6-239 F.I.	NUR mit Federgesamthöhe 2" passend für Ein- und Auslassventil	280-1776
88	X/3,9L V6-239 F.I.	NUR mit Federgesamthöhe 1,81" passend für Auslassventil	280-1778
89-91	X/3,9L V6-239 F.I.	NUR für Auslassventil passend	280-1777
89-91	X/3,9L V6-239 F.I.	NUR für Einlassventil passend	280-1043
89-95	G/2,5L L4-153 F.I.		280-1043
90-91	Y/5,2L V8-318 F.I.	NUR für Einlassventil passend	280-1043
90-91	Y/5,2L V8-318 F.I.	NUR für Auslassventil passend	280-1777
92-96	Y/5,2L V8-318 F.I.		280-1127
92-97	X/3,9L V6-239 F.I.		280-1127
96	T/5,2L V8-318 F.I.		280-1127

0 2 4 VENTILSCHAFTDICHTUNG

Lieferumfang und Preis: nach Beschreibung

Baujahr	Motor (VIN-Code+Bez.)	Zusatzinformation	Einlass-ventil
87	M/3,9L V6-239 2BBL.	Komplett-Satz	151-1606
87-95	C/2,2L L4-135 2BBL. G/2,5L L4-153 F.I.	Komplett-Satz	151-1047
88-89	X/3,9L V6-239 F.I.	Komplett-Satz	151-1606
90-91	X/3,9L V6-239 F.I.	Komplett-Satz	151-1607
90-92	Y/5,2L V8-318 F.I.	Komplett-Satz	151-1608
92-01	X/3,9L V6-239 F.I.	Komplett-Satz	151-1107
93-99	Y/5,2L V8-318 F.I. Z/5,9L V8-360 F.I.	Komplett-Satz	151-1125
96	T/5,2L V8-318 F.I.	Komplett-Satz	151-1125
97-01	P/2,5L L4-153 F.I.	Komplett-Satz	151-1108

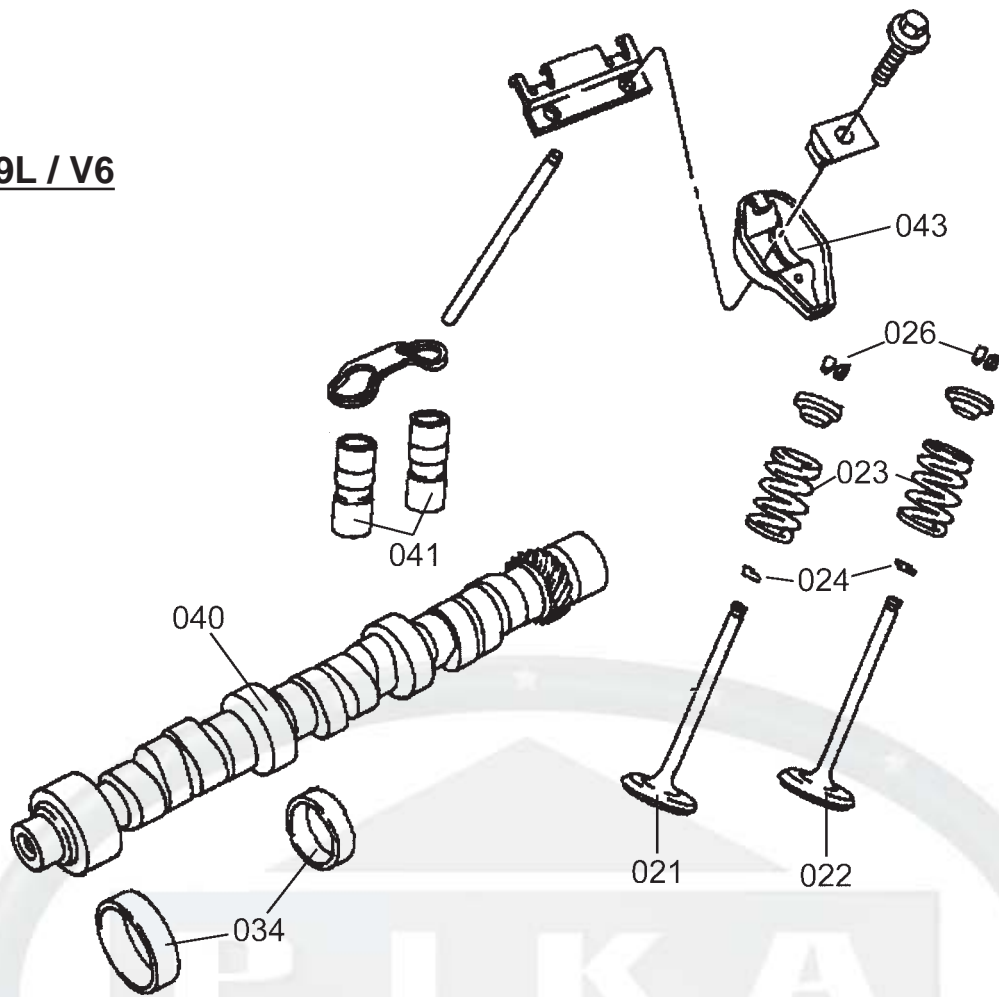
0 2 5 VENTILSITZ

Lieferumfang und Preis: Pro Stück

Baujahr	Zusatzinformation
87-04	NUR auf Anfrage. Bitte wenden Sie sich an einen unserer Mitarbeiter!



3,9L / V6



026 VENTILKEILE

Lieferumfang und Preis: Pro Stück

Baujahr	Motor (VIN-Code+Bez.)	Zusatzinformation	Artikel	Bemerkung
87	M/3,9L V6-239 2BBL.		280-1780*	* für Ventil mit 2 Nuten passend
87-95	C/2,2L L4-135 2BBL. G/2,5L L4-153 F.I.	NUR für Auslassventil passend	280-1779	
87-95	C/2,2L L4-135 2BBL. G/2,5L L4-153 F.I.	NUR für Einlassventil passend	280-1125	
88-02	X/3,9L V6-239 F.I.		280-1126	
90-94	Y/5,2L V8-318 F.I.		280-1781*	* für Ventil mit 4 Nuten passend
90-94	Y/5,2L V8-318 F.I.		280-1780*	* für Ventil mit 2 Nuten passend
90-94	Y/5,2L V8-318 F.I.		280-1124*	* für Ventil mit 1 Nut passend
95-99	Y/5,2L V8-318 F.I.		280-1126	
96	T/5,2L V8-318 F.I.		280-1126	
97-00	P/2,5L L4-153 F.I.		280-1126	
98-02	Z/5,9L V8-360 F.I.		280-1126	

Motorenteile

0 2 7 VENTILFÜHRUNG

Lieferumfang und Preis: Pro Stück

Baujahr Zusatzinformation

87-04 NUR auf Anfrage.
Bitte wenden Sie sich an einen unserer Mitarbeiter!

0 3 2 HAUPTLAGER

Ein Hauptlagersatz beinhaltet alle für einen Motor notwendigen Hauptlager. Hauptlagersätze sind im Standardmaß, sowie in folgenden Übermaßen lieferbar:

0,010" (0,25mm), 0,020" (0,50mm) und 0,030" (0,75mm).

Lieferumfang und Preis: Hauptlagersatz pro Motor

Baujahr	Motor (VIN-Code+Bez.)	Standard- maß	0,25mm Übermaß	0,50mm Übermaß	0,75mm Übermaß
87-95	C/2,2L L4-135 2BBL. G/2,5L L4-153 F.I.	154-1032	154-1576	154-1034	154-1035
87-02	M/3,9L V6-239 2BBL. X/3,9L V6-239 F.I.	154-1577	154-1578	154-1579	154-1580
90-99	Y/5,2L V8-318 F.I. T/5,2L V8-318 F.I.	154-1484	154-1485	154-1486	154-1488
97-02	P/2,5L L4-153 F.I.	154-1100	154-1101	154-1102	154-1583
98-02	Z/5,9L V8-360 F.I.	154-1584	154-1585	154-1586	154-1587
00-02	N/4,7L V8-287 F.I.	154-1500	154-1581	154-1582	

0 3 3 PLEUELLAGER

Ein Pleuellagersatz beinhaltet alle für einen Motor notwendigen Pleuellager. Pleuellagersätze sind im Standardmaß, sowie in folgenden Übermaßen lieferbar:

0,010" (0,25mm), 0,020" (0,50mm) und 0,030" (0,75mm).

Lieferumfang und Preis: Pleuellagersatz pro Motor

Baujahr	Motor (VIN-Code+Bez.)	Zusatzinformation	Standard- maß	0,25mm Übermaß	0,50mm Übermaß	0,75mm Übermaß	1,00mm Übermaß
87-95	C/2,2L L4-135 2BBL. G/2,5L L4-153 F.I.		154-1002	154-1003	154-1004	154-1005	154-1588
87-02	M/3,9L V6-239 2BBL. X/3,9L V6-239 F.I.		154-1503	154-1504	154-1505	154-1506	
90-02	Y/5,2L V8-318 F.I. T/5,2L V8-318 F.I. Z/5,9L V8 360 F.I.	auch mit 0,050" Übermaß lieferbar	154-1119	154-1120	154-1121	154-1122	154-1592
97-02	P/2,5L L4-153 F.I.	Pleuellagerschalen (Paar) auch in 0,050"/0,060" lieferbar	154-1061	154-1062	154-1063	154-1064	154-1591
00-02	N/4,7L V8-287 F.I.		154-1507	154-1589	154-1590		

Motorenteile

0 3 4 NOCKENWELLENLAGER

Ein Nockenwellensatz beinhaltet alle für einen Motor notwendigen Nockenwellenlager.

Lieferumfang und Preis: Pro Satz

Baujahr	Motor (VIN-Code+Bez.)	Zusatzinformation	Artikel
87-95	C/2,2L L4-135 2BBL. G/2,5L L4-153 F.I.		154-1001
87-02	M/3,9L V6-239 2BBL. X/3,9L V6-239 F.I.		154-1514
90-02	Y/5,2L V8-318 F.I. T/5,2L V8-318 F.I. Z/5,9L V8-360 F.I.		154-1123
97-02	P/2,5L L4-153 F.I.	auch mit 0,010" Übermaß lieferbar	154-1054

0 4 0 NOCKENWELLE

Bei der Motorüberholung sollte der Zustand der Nockenwelle sorgfältig auf Verfärbungen oder Materialausbrüche überprüft werden. Entsprechenden Ersatz bevorraten wir von Sealed-Power.

Tech-Tipp: Eine neue Nockenwelle sollte vor der Erstinbetriebnahme mit entsprechendem Einlauföl oder einer Paste installiert werden.
Wir führen die dazugehörige Paste: 280-1397

Lieferumfang und Preis: Pro Stück, ohne Lager/Hydrostößel

Baujahr	Motor (VIN-Code+Bez.)	Artikel
87	C/2,2L L4-135 2BBL.	280-1782
87	M/3,9L V6-239 2BBL.	280-1783
88-89	X/3,9L V6-239 F.I.	280-1784
88-95	C/2,2L L4-135 2BBL. G/2,5L L4-153 F.I.	280-1010
90-91	X/3,9L V6-239 F.I.	280-1785
90-91	Y/5,2L V8-318 F.I.	280-1787
92-93	X/3,9L V6-239 F.I.	280-1786
92-93	Y/5,2L V8-318 F.I.	280-1707
94-99	Y/5,2L V8-318 F.I. T/5,2L V8-318 F.I.	280-1738
94-02	X/3,9L V6-239 F.I.	280-1737
97-02	P/2,5L L4-153 F.I.	280-1708
98-02	Z/5,9L V8-360 F.I.	280-1707



Motorenteile

0 4 0 EINLAUFPASTE - ZUSATZÖL / NOCKENWELLE - STÖSSEL

Lieferumfang und Preis: Pro Stück

SEALED POWER

Zusatzinformation	Artikel
Einlauföl/Paste zum Erstlauf der Nockenwelle	280-1397

0 4 1 HYDROSTÖSSEL

Hydrostößel (engl.: Hydraulic Lifter) sind Stößel mit wartungsfreiem Ventilspielausgleich. Sealed-Power Hydrostößel sind nach exakten Toleranzen gefertigt, wodurch ruhiger Lauf und hohe Lebensdauer garantiert werden.

Lieferumfang und Preis: Pro Stück

Baujahr	Motor (VIN-Code+Bez.)	Artikel
87	M/3,9L V6-239 2BBL.	280-1100
87-95	C/2,2L L4-135 2BBL. G/2,5L L4-153 F.I.	280-1029
88-02	X/3,9L V6-239 F.I.	280-1031
90-02	Y/5,2L V8-318 F.I. T/5,2L V8-318 F.I. Z/5,9L V8-360 F.I.	280-1031
96-01	P/2,5L L4-153 F.I.	280-1100

0 4 2 STÖSSELSTANGE

Lieferumfang und Preis: Pro Stück

Baujahr	Motor (VIN-Code+Bez.)	Artikel
87	M/3,9L V6-239 2BBL.	280-1788
88	X/3,9L V6-239 F.I.	280-1789
89-91	X/3,9L V6-239 F.I.	280-1790
90-91	Y/5,2L V8-318 F.I.	280-1790
92-99	Y/5,2L V8-318 F.I.	280-1739
92-02	X/3,9L V6-239 F.I.	280-1739
96	T/5,2L V8-318 F.I.	280-1739
98-02	Z/5,9L V8-360 F.I.	280-1739

SEALED POWER

Motorenteile

0 4 3 KIPPHEBEL

Lieferumfang und Preis: Pro Stück

Baujahr	Motor (VIN-Code+Bez.)	Zusatzinformation	Artikel
87	C/2,2L L4-135 2BBL.		280-1791
87-88	M/3,9L V6-239 2BBL. X/3,9L V6-239 F.I.	* links für rechts verwende 280-1796	280-1792*
88-95	C/2,2L L4-135 2BBL. G/2,5L L4-153 F.I.		280-1035
89-91	X/3,9L V6-239 F.I.	* links für rechts verwende 280-1795	280-1794*
90-91	Y/5,2L V8-318 F.I.	* links für rechts verwende 280-1795	280-1794*
92-99	Y/5,2L V8-318 F.I.	* inkl. Führung	280-1135*
92-02	X/3,9L V6-239 F.I. T/5,2L V8-318 F.I.	* inkl. Führung	280-1135*
97-00	P/2,5L L4-153 F.I.		280-1107
98-02	Z/5,9L V8-360 F.I.	* inkl. Führung	280-1135*

0 4 7 ÖLEINFÜLLDECKEL

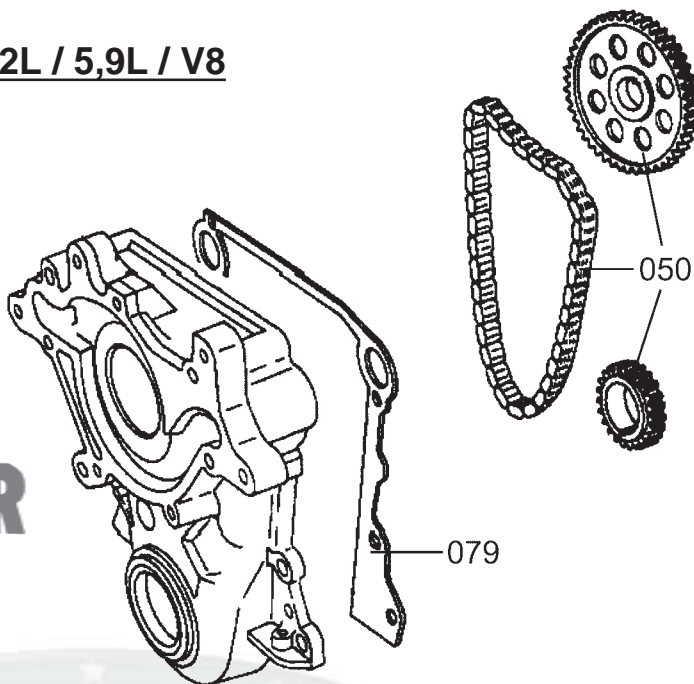
Lieferumfang und Preis: Pro Stück

Baujahr	Motor (VIN-Code+Bez.)	Artikel
87-93	ALLE Motoren passend	288-1016
94	X/3,9L V6-239 F.I. Y/5,2L V8-318 F.I.	288-1005
94-02	G/2,5L L4-153 F.I. P/2,5L L4-153 F.I.	288-1016
95	X/3,9L V6-239 F.I. Y/5,2L V8-318 F.I.	288-1005
96-98	X/3,9L V6-239 F.I. Y/5,2L V8-318 F.I. T/5,2L V8-318 F.I. Z/5,9L V8-360 F.I.	288-1005
99	Y/5,2L V8-318 F.I.	288-1005
99-02	X/3,9L V6-239 F.I.	288-1005
00-02	Z/5,9L V8-360 F.I.	288-1005
00-03	N/4,7L V8-287 F.I.	288-1017
03	X/3,9L V6-239 F.I. Z/5,9L V8-360 F.I.	288-1005
04	N/4,7L V8-287 F.I. K/3,7L V6-225 F.I.	288-1017



5,2L / 5,9L / V8

SEALED POWER



050 STEUERKETTENSATZ

Unsere Sealed-Power Steuerkettensätze enthalten alle erforderlichen Teile, wie Nockenwellenrad, Kurbelwellenrad, Steuerkette und Führungsgleitblech.

Lieferumfang und Preis: Pro Satz

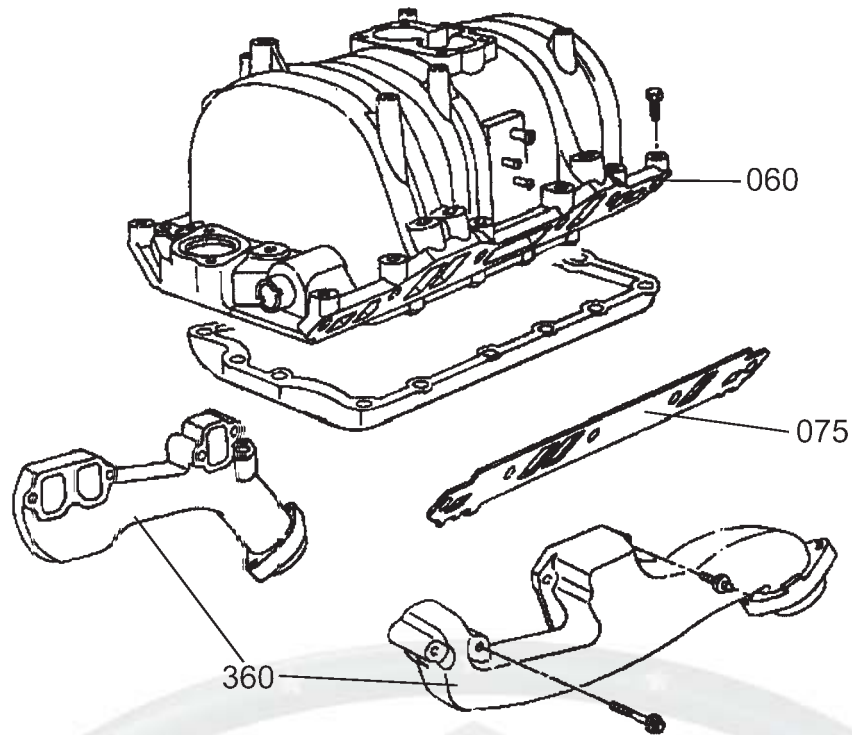
Baujahr	Motor (VIN-Code+Bez.)	Zusatzinformation	Artikel
87	M/3,9L V6-239 2BBL.		280-1740
88-97	X/3,9L V6-239 F.I.	"Roller Type" Steuerkette	280-1740
89-95	G/2,5L L4-153 F.I.	für Ausgleichswelle	280-1797
90-97	Y/5,2L V8-318 F.I.	"Roller Type" Steuerkette	280-1740
90-97	Y/5,2L V8-318 F.I.	"Silent Type" Steuerkette	280-1152
91-02	X/3,9L V6-239 F.I.	"Silent Type" Steuerkette	280-1152
92-99	Y/5,2L V8-318 F.I.	"Silent Type" Steuerkette	280-1152
96	T/5,2L V8-318 F.I.	"Roller Type" Steuerkette	280-1740
96	T/5,2L V8-318 F.I.	"Silent Type" Steuerkette	280-1152
97-00	P/2,5L L4-153 F.I.		280-1103
98-02	Z/5,9L V8-360 F.I.	"Silent Type" Steuerkette	280-1152

060 ANSAUGSPINNE

Lieferumfang und Preis: Pro Stück

Baujahr Zusatzinformation

87-04 NUR als Originalteil zu bestellen.
Bitte wenden Sie sich an einen unserer Mitarbeiter!



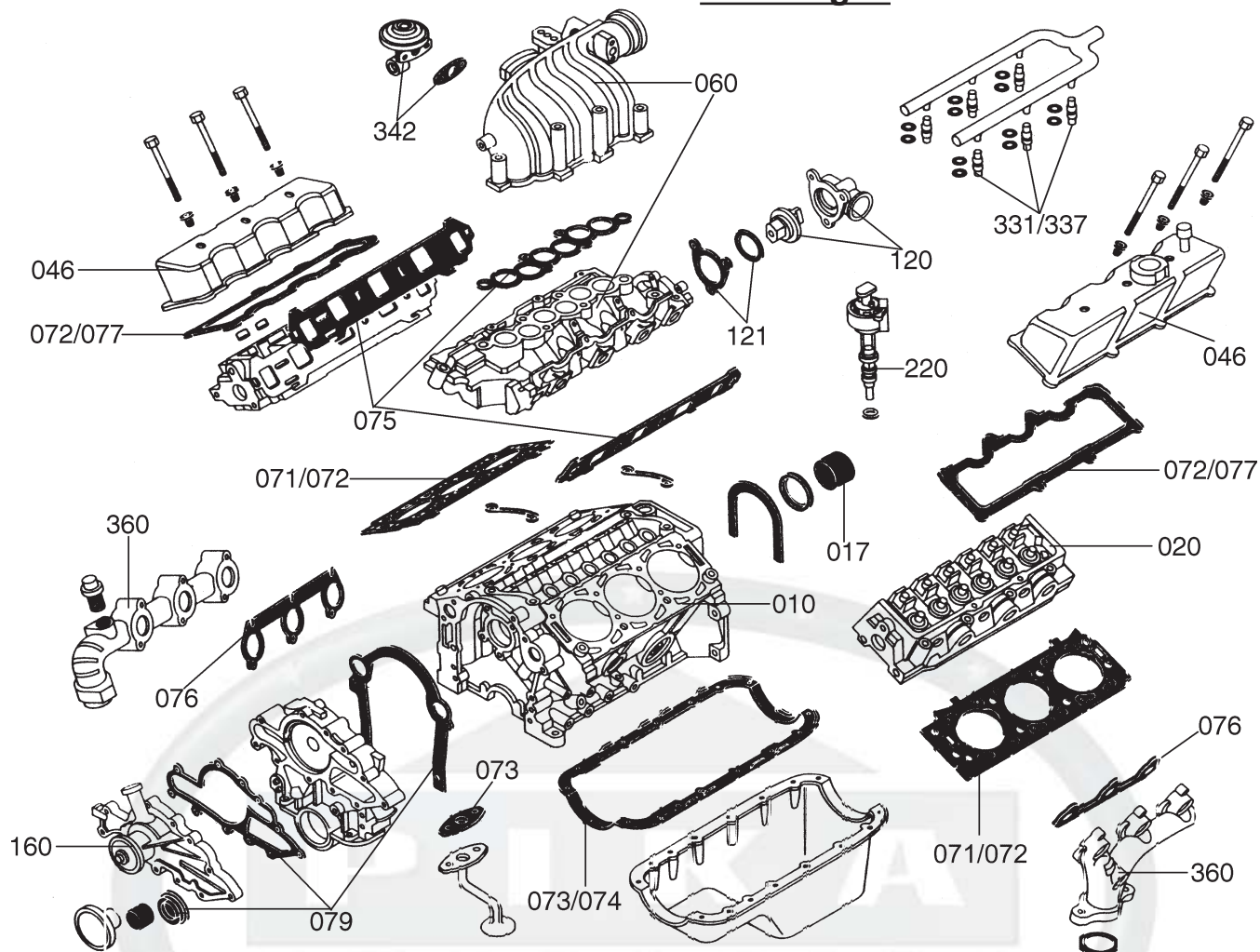
0 6 1 SCHRAUBENSATZ / VERSCHLUSSPFROPFEN-ANSAUGSPINNE

Lieferumfang Und Preis: Pro Stück

Beschreibung	Zusatzinformation	Maß	Artikel
Verschlußstopfen	Inbusschraube	1/2"	102-1378
Verschlußstopfen	Inbusschraube	3/8"	140-1111
Verschlußstopfen	Inbusschraube	1/4"	140-1112
Verschlußstopfen	Inbusschraube	1/8"	140-1113
Schraubensatz verchromt Ansaugspinne	Chevrolet Small-Block	3/8"-16 x 1"	223-1122
Schraubensatz verchromt Ansaugspinne	Chevrolet Big-Block	3/8"-16 x 1 1/4 "	223-1123
Schraubensatz Ansaugspinne	Chevrolet Small-Block, Chrysler & AMC/Jeep alle Motoren	3/8"-16 x 1"	223-1346
Inbusschraubensatz	Ansaug-& Fächerkrümmer	3/8"-16 x 3/4"	223-1335



Dichtungen



071 ZYLINDERKOPFDICHTUNG

Wir liefern Motordichtungen und Motordichtungssätze von höchster Qualität. **FEL-PRO**, weltweit bekannt nicht nur aus dem Motorsport, sondern auch jahrzehntelanger Zulieferer der Automobilindustrie.

Tech-Tipp: Gegebenenfalls sollten die Zylinderkopfschrauben mitersetzt werden.

Preis: Pro Stück

Baujahr	Motor (VIN-Code+Bez.)	Artikel
87-91	M/3,9L V6-239 2BBL. X/3,9L V6-239 F.I.	151-1609
87-95	C/2,2L L4-135 2BBL. G/2,5L L4-153 F.I.	151-1009
90	Y/5,2L V8-318 F.I.	151-1611
91-99	Y/5,2L V8-318 F.I.	151-1117
92-01	X/3,9L V6-239 F.I.	151-1610
96	T/5,2L V8-318 F.I.	151-1117
97-01	P/2,5L L4-153 F.I.	151-1064
98-01	Z/5,9L V8-360 F.I.	151-1612



0 7 2 ZYLINDERKOPFDICHTUNGSSATZ

Wir liefern Motordichtungen und Motordichtungssätze von höchster Qualität.

FEL-PRO, weltweit bekannt nicht nur aus dem Motorsport, sondern auch jahr zehntelanger Zulieferer der Automobilindustrie.

Hinweis: Für eine komplette Motorüberholung benötigen Sie je 1 x

Zylinderkopfdichtsatz: beinhaltet alle notwendigen Dichtungen zur Zylinderkopfüberholung.

Komplettierungssatz: beinhaltet alle notwendigen Dichtungen zur Motorblocküberholung

Lieferumfang und Preis: Pro Satz

Baujahr	Motor (VIN-Code+Bez.)	Zusatzinformation	Artikel	Bemerkung
87	M/3,9L V6-239 2BBL.		151-1613	
87-88	C/2,2L L4-135 2BBL.	Auspuffrohrdichtung, Nockenwellendichtring (52,45mm) hinten, Nockenwellendeckel hinten NICHT im Lieferumfang	151-1028	
88-89	X/3,9L V6-239 F.I.		151-1613	
89-90	G/2,5L L4-153 F.I.	Auspuffrohrdichtung, Nockenwellendichtring (52,45mm) hinten, Nockenwellendeckel hinten NICHT im Lieferumfang	151-1028*	* NUR für Motoren mit mehrteiliger Ventildeckeldichtung passend
89-90	G/2,5L L4-153 F.I.	Auspuffrohrdichtung NICHT im Lieferumfang	151-1025*	* NUR für Motoren mit 1-teiliger Ventildeckeldichtung passend
90	X/3,9L V6-239 F.I.		151-1614	
90	Y/5,2L V8-318 F.I.		151-1616	
91	X/3,9L V6-239 F.I.		151-1615	
91	Y/5,2L V8-318 F.I.		151-1617	
91-95	G/2,5L L4-153 F.I.	Auspuffrohrdichtung, Nockenwellendichtring (52,45mm) hinten, Nockenwellendeckel hinten NICHT im Lieferumfang	151-1028*	* NUR für Motoren mit Blechventildeckel passend
91-95	G/2,5L L4-153 F.I.	Auspuffrohrdichtung, Nockenwellendichtring (52,45mm) hinten, Nockenwellendeckel hinten NICHT im Lieferumfang	151-1029*	* NUR für Motoren mit Aluventildeckel passend
92-97	X/3,9L V6-239 F.I.		151-1564	
92-97	Y/5,2L V8-318 F.I.		151-1118	
96	T/5,2L V8-318 F.I.		151-1118	
98-99	Y/5,2L V8-318 F.I.		151-1566	
98-01	X/3,9L V6-239 F.I.		151-1565	
98-01	Z/5,9L V8-360 F.I.		151-1541	



Motorenteile

0 7 3 DICHTUNGSSATZ UNTEN

Wir liefern Motordichtungen und Motordichtungssätze von höchster Qualität. **FEL-PRO**, weltweit bekannt nicht nur aus dem Motorsport, sondern auch jahrzehntelanger Zulieferer der Automobilindustrie.

Komplettierungssatz: Beinhaltet alle notwendigen Dichtungen zur Motorblocküberholung.

Lieferumfang und Preis: Pro Satz

Baujahr	Motor (VIN-Code+Bez.)	Artikel
87-88	C/2,2L L4-135 2BBL.	151-1018
87-91	M/3,9L V6-239 2BBL. X/3,9L V6-239 F.I.	151-1618
89-95	G/2,5L L4-153 F.I.	151-1020
90-91	Y/5,2L V8-318 F.I.	151-1619
92-96	X/3,9L V6-239 F.I.	151-1568
92-96	Y/5,2L V8-318 F.I. T/5,2L V8-318 F.I.	151-1119
97-99	Y/5,2L V8-318 F.I.	151-1570
97-01	X/3,9L V6-239 F.I.	151-1569
97-01	P/2,5L L4-153 F.I.	151-1075
98-01	Z/5,9L V8-360 F.I.	151-1544



0 7 4 ÖLWANNENDICHTUNGSSATZ

Wir liefern Motordichtungen und Motordichtungssätze von höchster Qualität. **FEL-PRO**, weltweit bekannt nicht nur aus dem Motorsport, sondern auch jahrzehntelanger Zulieferer der Automobilindustrie.

Lieferumfang und Preis: Pro Stück

Baujahr	Motor (VIN-Code+Bez.)	Artikel
87-88	C/2,2L L4-135 2BBL.	151-1041
87-91	M/3,9L V6-239 2BBL. X/3,9L V6-239 F.I.	151-1620
89-95	G/2,5L L4-153 F.I.	151-1044
90-91	Y/5,2L V8-318 F.I.	151-1621
92-99	Y/5,2L V8-318 F.I. T/5,2L V8-318 F.I.	151-1120
92-01	X/3,9L V6-239 F.I.	151-1572
97-01	P/2,5L L4-153 F.I.	151-1100
98-01	Z/5,9L V8-360 F.I.	151-1498

0 7 5 ANSAUGKRÜMMERDICHTUNGEN

Wir liefern Motordichtungen und Motordichtungssätze von höchster Qualität. **FEL-PRO**, weltweit bekannt nicht nur aus dem Motorsport, sondern auch jahrzehntelanger Zulieferer der Automobilindustrie. Die Dichtungssätze beinhalten alle notwendigen Dichtungen für den Ansaugtrakt.

Lieferumfang und Preis: Pro Satz

Motorenteile

Baujahr	Motor (VIN-Code+Bez.)	Zusatzinformation	Artikel	Bemerkung
87-91	M/3,9L V6-239 2BBL. X/3,9L V6-239 F.I.		151-1622	
87-95	C/2,2L L4-135 2BBL. G/2,5L L4-153 F.I.	Ansaug- & Auspuffkrümmer zu Kopf	151-1032	
90	Y/5,2L V8-318 F.I.	mit 1" x 2 3/16" Einlasskanal	151-1624	
90	Y/5,2L V8-318 F.I.	mit 7/8" x 2" Einlasskanal	151-1625	
92-97	Y/5,2L V8-318 F.I. T/5,2L V8-318 F.I.		151-1121*	* Dichtung an Zylinderkopf
97-01	P/2,5L L4-153 F.I.		151-1093	
98-99	Y/5,2L V8-318 F.I.		151-1576*	* Dichtung an Zylinderkopf
98-01	X/3,9L V6-239 F.I.		151-1578	
98-01	Z/5,9L V8-360 F.I.		151-1576	

0 7 5 ZUBEHÖR / ANSAUGKRÜMMERDICHTUNG & TEILE

Ansaugspinnendichtungen verwenden wir von **FEL-PRO** und Mr.Gasket.
Ferner lieferbar, Universal-Dichtungsmaterial.

Der in dieser Gruppe gelistete Hitzeschildadapter ist passend für **FORD** 5.0L V-8 Motor EFI. Das aus nicht wärmeleitendem Phenolic gefertigte Hitzeschild reduziert die Erwärmung des oberen Ansaugtraktes der Einspritzanlage.

Lieferumfang und Preis: Pro Stück

Baujahr	Beschreibung	Zusatzinformation	Artikel
	Ansaugspinnendichtungsmaterial	universal 6"(152mm) x 24"(610mm)	223-1310
	Hitzeschildadapter Ford 302 EFI	Original Ansaugspinne mit EGR Ventil	223-1312
65-79	Ansaugdichtung	Pontiac 380/400/421/428/455	151-1636

0 7 6 AUSPUFFKRÜMMERDICHTUNGEN

Wir liefern Motordichtungen und Motordichtungssätze von höchster Qualität. **FEL-PRO**, weltweit bekannt nicht nur aus dem Motorsport, sondern auch jahrzehntelanger Zulieferer der Automobilindustrie.

Lieferumfang und Preis: Pro Satz

Baujahr	Motor (VIN-Code+Bez.)	Zusatzinformation	Artikel
87-91	M/3,9L V6-239 2BBL. X/3,9L V6-239 F.I.		151-1626
87-95	C/2,2L L4-135 2BBL. G/2,5L L4-153 F.I.	Ansaug- & Auspuffkrümmer zu Kopf	151-1032
90-91	Y/5,2L V8-318 F.I.		151-1627
92-01	X/3,9L V6-239 F.I.		151-1579
92-01	Y/5,2L V8-318 F.I. T/5,2L V8-318 F.I. Z/5,9L V8-360 F.I.		151-1122



Motorenteile

0 7 6 ZUBEHÖR / AUSPUFF-FÄCHERKRÜMMERDICHTUNG

Fächerkrümmerdichtung (Zylinderkopf zu Krümmer) werden in den Qualitäten Standard und ULTRA-SEAL bevorratet. Ferner lieferbar, universal Dichtungsmaterial.

Lieferumfang und Preis: Pro Satz

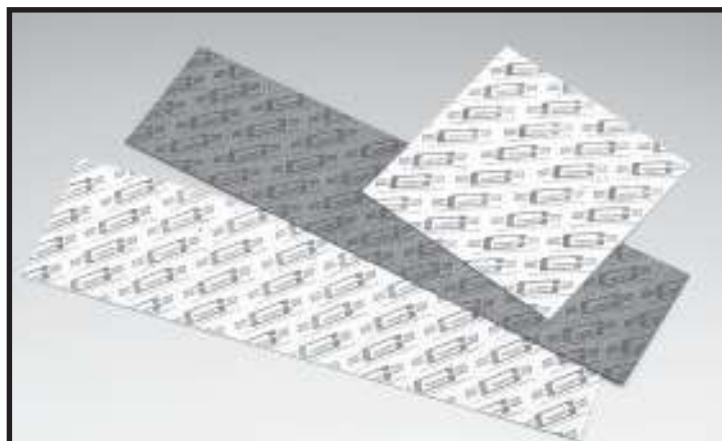
Beschreibung	Zusatzinformation	Artikel
Universaldichtungsmaterial	9 x 36 x 1/32"	135-1146
Universaldichtungsmaterial	12 x 36 x 1/32"	135-1149
Universaldichtungsmaterial	7,75x 8,75"	135-1148
Auspuffdichtungsmaterial	universal 6"(152mm) x 24"(610mm)	223-1309

0 7 7 VENTILDECKELDICHTUNGSSATZ

Wir liefern Motordichtungen und Motordichtungssätze von höchster Qualität. **FEL-PRO**, weltweit bekannt nicht nur aus dem Motorsport, sondern auch jahrzehntelanger Zulieferer der Automobilindustrie.

Lieferumfang und Preis: Pro Satz

Baujahr	Motor (VIN-Code+Bez.)	Artikel	Bemerkung
87-88	C/2,2L L4-135 2BBL.	151-1057	
87-90	M/3,9L V6-239 2BBL. X/3,9L V6-239 F.I.	151-1629	
88-90	G/2,5L L4-153 F.I.	151-1057*	* für Motoren mit mehrteiliger Ventildeckeldichtung passend
89-90	G/2,5L L4-153 F.I.	151-1628*	* für Motoren mit 1-teiliger Ventildeckeldichtung passend
90-91	Y/5,2L V8-318 F.I.	151-1631	
91	X/3,9L V6-239 F.I.	151-1630	
91-95	G/2,5L L4-153 F.I.	151-1057*	* für Motoren mit Blechventildeckel passend
91-95	G/2,5L L4-153 F.I.	151-1058*	* für Motoren mit Aluventildeckel passend
92-01	X/3,9L V6-239 F.I.	151-1582	
92-01	Y/5,2L V8-318 F.I. T/5,2L V8-318 F.I. Z/5,9L V8-360 F.I.	151-1124	



223-1206 / 1207 / 1309 135-1147 / 1148

Motorenteile

0 7 9 STEUERGEHÄUSE-STIRNDECKELSIMMERRING

Wir liefern Motordichtungen und Motordichtungssätze von höchster Qualität. **FEL-PRO**, weltweit bekannt nicht nur aus dem Motorsport, sondern auch jahrzehntelanger Zulieferer der Automobilindustrie.

Lieferumfang und Preis: Pro Satz

Baujahr	Motor (VIN-Code+Bez.)	Artikel	Bemerkung
87-91	M/3,9L V6-239 2BBL. X/3,9L V6-239 F.I.	151-1632	
87-95	C/2,2L L4-135 2BBL. G/2,5L L4-153 F.I.	151-1051	
90-91	Y/5,2L V8-318 F.I.	151-1633	
92-96	X/3,9L V6-239 F.I.	151-1127*	* ist mit Ölwanndichtsatz 151-1572 zu verbauen
92-96	Y/5,2L V8-318 F.I. T/5,2L V8-318 F.I.	151-1127*	* ist mit Ölwanndichtsatz 151-1120 zu verbauen
97-99	Y/5,2L V8-318 F.I.	151-1499*	* ist mit Ölwanndichtsatz 151-1120 zu verbauen
97-01	X/3,9L V6-239 F.I.	151-1499*	* ist mit Ölwanndichtsatz 151-1572 zu verbauen
97-01	P/2,5L L4-153 F.I.	151-1109*	* ist mit Ölwanndichtsatz 151-1100 zu verbauen
98-01	Z/5,9L V8-360 F.I.	151-1499*	* ist mit Ölwanndichtsatz 151-1498 zu verbauen

0 8 0 KUPPLUNGSKIT

Die weltweit führenden Fahrzeughersteller spezifizieren **LUK** Kupplungen als Standard Equipment. **LUK** entwickelt und produziert Kupplungskomponenten für die Erstausrüstung vieler Automobilhersteller.

Wir bevorraten **LUK** Kupplungssätze, die den Kupplungsautomat, die Kupplungsscheibe und in der Regel das Ausrück- und Führungslager beinhalten (häufig liegt auch ein Zentrierdorn bei!)

LUK ist auch bekannt aus dem Motorsport.

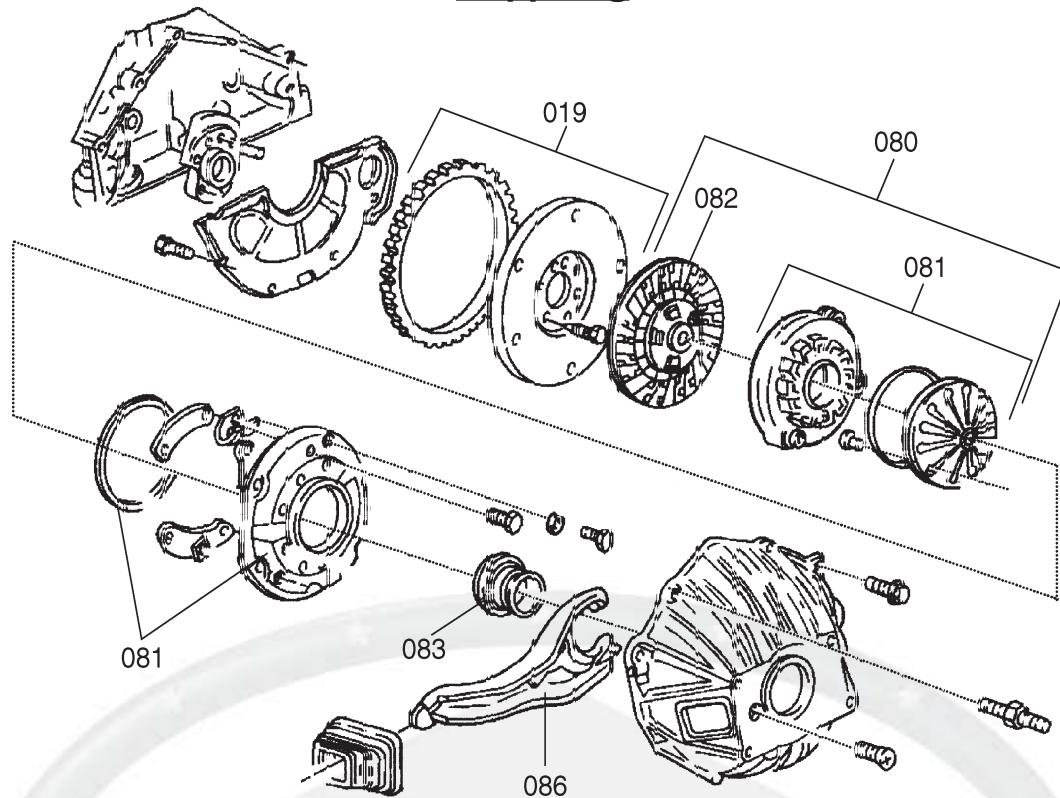
Lieferumfang: Satz wie oben beschrieben.

Preis: Pro Satz

Baujahr	Motor (VIN-Code+Bez.)	Zusatzinformation	Artikel
87-91	C/2,2L L4-135 2BBL. G/2,5L L4-153 F.I.		212-1071
87-91	M/3,9L V6-239 2BBL. X/3,9L V6-239 F.I.		212-1076
92	G/2,5L L4-153 F.I.		212-1072
92-99	X/3,9L V6-239 F.I.		212-1016
93-95	G/2,5L L4-153 F.I.	NUR bis Produktionsdatum 21.09.1995 passend	212-1073
94-99	Y/5,2L V8-318 F.I. T/5,2L V8-318 F.I.		212-1079
95-98	G/2,5L L4-153 F.I. P/2,5L L4-153 F.I.	NUR ab Produktionsdatum 22.09.1995 passend	212-1074
99-02	P/2,5L L4-153 F.I.		212-1075
00	X/3,9L V6-239 F.I.		212-1077
00	N/4,7L V8-287 F.I.		212-1079
01-03	X/3,9L V6-239 F.I.		212-1078
01-03	N/4,7L V8-287 F.I.		212-1080



Kupplung



0 8 3 KUPPLUNGS AUSTRÜCKLAGER

Wir führen Ausrücklager von **BCA & LUK**. Diese sind in vielen Fällen im **LUK**-Kupplungs-Kit enthalten.

Lieferumfang und Preis: Pro Stück

Baujahr	Motor (VIN-Code+Bez.)	Zusatzinformation	Artikel
86-91	M/3,9L V6-239 2BBL. X/3,9L V6-239 F.I.		110-1279
87	C/2,2L L4-135 2BBL.	mit 9" Kupplung (Eingangswelle mit 18 Zähne) passend	253-1002
88	C/2,2L L4-135 2BBL.	mit 9,125" Kupplung (Eingangswelle mit 23 Zähne) passend	110-1279
88-89	G/2,5L L4-153 F.I.	mit 9" Kupplung (Eingangswelle mit 18 Zähne) passend	253-1002
89-91	G/2,5L L4-153 F.I.	mit 9,125" Kupplung (Eingangswelle mit 23 Zähne) passend	110-1279
90-95	G/2,5L L4-153 F.I.	mit 9" Kupplung (Eingangswelle mit 18 Zähne) passend	110-1009
91	Y/5,2L V8-318 F.I.		110-1279
92-95	G/2,5L L4-153 F.I.	mit 9,125" Kupplung (Eingangswelle mit 23 Zähne) passend	212-1006
92-02	X/3,9L V6-239 F.I.		212-1006
92-02	Y/5,2L V8-318 F.I. T/5,2L V8-318 F.I. N/4,7L V8-287 F.I.		212-1006
96-02	G/2,5L L4-153 F.I. P/2,5L L4-153 F.I.		212-1006



223-1001

0 8 4 WERKZEUG / ZENTRIERWELLE-KUPPLUNGSFÜHRUNGSLAGER

Kupplungszentrierwelle: Nützliches Werkzeug / Einbauhilfe beim Kupplungswechsel.

Lieferumfang und Preis: Pro Stück

Zusatzinformation	Artikel
Zentrierwelle grobverzahnt 10 Zähne	223-1001
Zentrierwelle feinverzahnt 26 Zähne	223-1002

0 8 7 ZUBEHÖR / SCHRAUBEN-KUPPLUNG-SCHWUNGMASSE

Lieferumfang und Preis: nach Beschreibung

Beschreibung	Zusatzinformation	Maß	Artikel
Schraubensatz	alle Borg & Beck Kupplungen GM/Chrysler/AMC	3/8"-16 x 1"	223-1315
Schraubensatz (6 Stück)	Schwungmasse, Chevrolet & Ford	7/16"-20 x 31/32"	223-1316
Schraubensatz (6 Stück)	Schwungmasse Pontiac	1/2"-20 x 1"	223-1317

0 8 8 KUPPLUNGSGEBERZYLINDER

Lieferumfang und Preis: Pro Stück

Baujahr	Zusatzinformation	Artikel
87-94		271-2506
95-96		271-2507
97-98	ALLE 4/6/8 Zylinder passend	271-2508
99	ALLE 2,5L/3,9L/5,2L Motoren passend	271-2508
00-01	ALLE 4/6 Zylinder passend	271-2508
02		212-1081



Motorenteile

0 8 9 KUPPLUNGSNEHMERZYLINDER

Lieferumfang und Preis: Pro Stück

Baujahr	Zusatzinformation	Artikel
87-91		271-2509
92-94		271-2510
95-96	ALLE 2,5L/3,9L/5,2L Motoren passend	212-1082
97-99	ALLE 5,2L Motoren passend	212-1083
00-01	ALLE 3,9L/4,7L Motoren passend	212-1083
02		212-1084

Raybestos
The best in brakes

LUK
CLUTCHES

0 9 0 MOTORBOCK

Wir führen Motorhalter/böcke von der Firma ANCHOR.

Lieferumfang und Preis: Pro Stück

Baujahr	Motor (VIN-Code+Bez.)	Zusatzinformation	links	rechts
86-96	M/3,9L V6-239 2BBL. X/3,9L V6-239 F.I.	NUR 2-WD passend	10H-1010	10H-1010
94-96	Y/5,2L V8-318 F.I. T/5,2L V8-318 F.I.	NUR 2-WD passend	10H-1010	10H-1010



211-1007



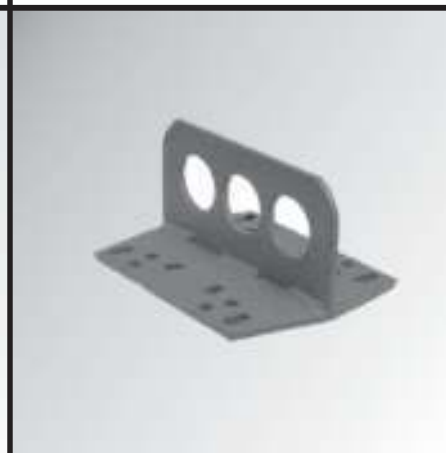
273-1001



292-1051



292-1000



211-1006

Motorenteile

090 GETRIEBEBOCK

Wir führen Getriebehalter/böcke von der Firma ANCHOR.

Lieferumfang und Preis: Pro Stück

Baujahr	Motor (VIN-Code+Bez.)	Zusatzinformation	Artikel
87	M/3,9L V6-239 2BBL.	NUR 2-WD mit Automatikgetriebe passend	10H-1011
88	C/2,2L L4-135 2BBL.	NUR 2-WD passend	10H-1011
88-90	X/3,9L V6-239 F.I.	NUR 2-WD mit Schaltgetriebe passend	10H-1011
88-00	X/3,9L V6-239 F.I.	NUR 2-WD mit Automatikgetriebe passend	10H-1011
89-95	G/2,5L L4-153 F.I.	NUR 2-WD passend	10H-1011
94-96	Y/5,2L V8-318 F.I. T/5,2L V8-318 F.I.	NUR 2-WD passend	10H-1011
97-00	P/2,5L L4-153 F.I.	NUR 2-WD passend	10H-1011
97-00	X/3,9L V6-239 F.I.	NUR 2-WD mit Schaltgetriebe passend	10H-1011
98-00	Z/5,9L V8-360 F.I.	NUR 4-WD passend	10H-1011

098 MOTORSTAND & BEFESTIGUNGSSCHRAUBEN

Universal Motorständer zur professionellen und einfachen Demontage/Montage von Motoren.

Lieferumfang und Preis: Pro Stück

Zusatzinformation	Artikel
Motorhebeplatte/lift anschraubbar für alle V-Motoren zum Herausheben	211-1006
Motorstand, extra verstärkt, mit 4 Laufrollen Schraubensatz 292-1000 ist mitzuverwenden Tragkraft 680kg	211-1007
Motorstand, verstärkte Ausführung mit 4 Laufrollen, Schraubensatz 292-1000 ist mitzuverwenden	106-1080
Schraubensatz für den Motorstand 273-1000 und 273-1001	292-1000

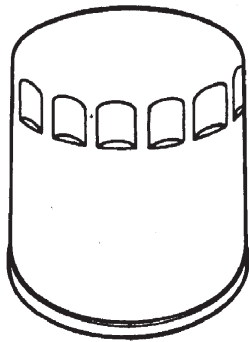
099 HANDBUCH / MOTORÜBERHOLUNG

Lieferumfang und Preis: Pro Stück

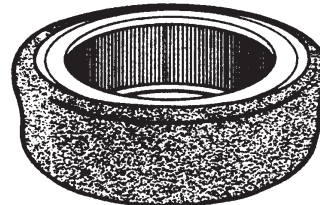
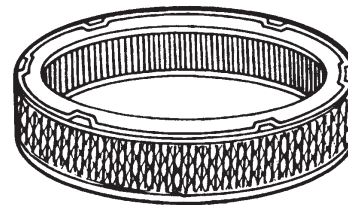
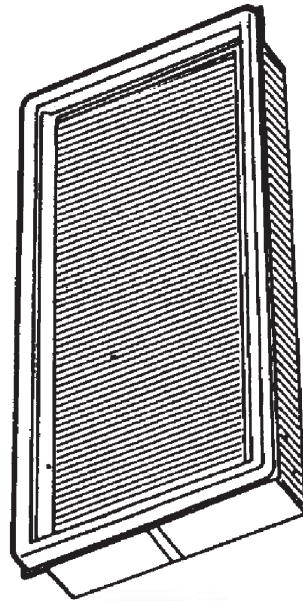
Beschreibung	Zusatzinformation	Artikel
Handbuch	Motorüberholung Chevrolet	170-1013
Handbuch	Motorüberholung Chrysler	170-1014
Handbuch	Motorüberholung Ford	170-1015
Handbuch	Motorüberholung GM/Ford-Diesel	170-1016
Handbuch	GM Big Block Motoren	170-1100



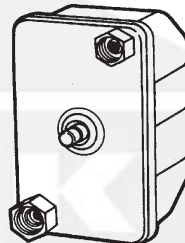
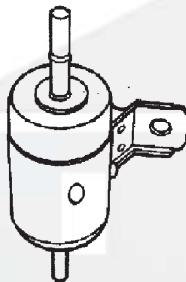
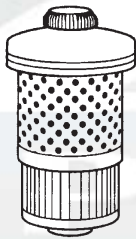
Motorölfilter



Luftfilter



Kraftstofffilter



PCV Ventile



1 0 1 ÖLFILTER / MOTOR

PUROLATOR, Erfinder des Ölfilters (1923), ist weltweit zum Synonym für Qualität, Innovation, Technologie im Bereich Herstellung und Vertrieb von Filtern für Kraftfahrzeuge geworden.

PUROLATOR, Lieferant von Originalteilen, u.a. ausgezeichnet mit dem Q1 Award von Ford. Die Produktionsstätten sind zertifiziert nach ISO 9002 oder vergleichbaren US-Normen.

Lieferumfang und Preis: Pro Stück

Sonderkonditionen bei Kauf in Verpackungseinheiten auf Anfrage.

Baujahr	Motor (VIN-Code+Bez.)	Ölfilter
87-90	M/3,9L V6-239 2BBL. C/2,2L L4-135 2BBL. X/3,9L V6-239 F.I. G/2,5L L4-153 F.I.	257-1013
90	Y/5,2L V8-318 F.I.	257-1014
91-03	X/3,9L V6-239 F.I. G/2,5L L4-153 F.I. Y/5,2L V8-318 F.I. T/5,2L V8-318 F.I. P/2,5L L4-153 F.I. Z/5,9L V8-360 F.I. N/4,7L V8-287 F.I.	257-1014
04	K/3,7L V6-225 F.I.	257-1014
04	N/4,7L V8-287 F.I.	257-1014



1 0 1 LUFTFILTER / MOTOR

PURULATOR, Erfinder des Ölfilters (1923), ist weltweit zum Synonym für Qualität, Innovation, Technologie im Bereich Herstellung und Vertrieb von Filtern für Kraftfahrzeuge geworden. **PURULATOR**, Lieferant von Originalteilen, u.a. ausgezeichnet mit dem Q1 Award von Ford. Die Produktionsstätten sind zertifiziert nach ISO 9002 oder vergleichbaren US-Normen.

Lieferumfang und Preis: Pro Stück

Sonderkonditionen bei Kauf in Verpackungseinheiten auf Anfrage.

Baujahr	Motor (VIN-Code+Bez.)	Artikel
87	M/3,9L V6-239 2BBL.	257-1160
87-88	C/2,2L L4-135 2BBL.	257-1159
88-89	X/3,9L V6-239 F.I.	102-1368
89-96	G/2,5L L4-153 F.I.	257-1000
90	Y/5,2L V8-318 F.I.	102-1368
90-96	X/3,9L V6-239 F.I. T/5,2L V8-318 F.I.	257-1160
91-96	Y/5,2L V8-318 F.I.	257-1160
97-04	X/3,9L V6-239 F.I. Y/5,2L V8-318 F.I. P/2,5L L4-153 F.I. Z/5,9L V8-360 F.I. N/4,7L V8-287 F.I. K/3,7L V6-225 F.I.	257-1037



1 0 1 BENZINFILTER

PURULATOR, Erfinder des Ölfilters (1923), ist weltweit zum Synonym für Qualität, Innovation, Technologie im Bereich Herstellung und Vertrieb von Filtern für Kraftfahrzeuge geworden. **PURULATOR**, Lieferant von Originalteilen, u.a. ausgezeichnet mit dem Q1 Award von Ford. Die Produktionsstätten sind zertifiziert nach ISO 9002 oder vergleichbaren US-Normen.

Lieferumfang und Preis: Pro Stück

Sonderkonditionen bei Kauf in Verpackungseinheiten auf Anfrage.

Baujahr	Motor (VIN-Code+Bez.)	Artikel	Bemerkung
87	C/2,2L L4-135 2BBL.	257-1162	
87	M/3,9L V6-239 2BBL.	257-1163	
88	C/2,2L L4-135 2BBL.	257-1164	
88-89	X/3,9L V6-239 F.I. G/2,5L L4-153 F.I.	257-1165	
90-91	X/3,9L V6-239 F.I. G/2,5L L4-153 F.I. Y/5,2L V8-318 F.I.	257-1165*	* für Extended Cab verwende 257-1166
92-94	X/3,9L V6-239 F.I. G/2,5L L4-153 F.I. Y/5,2L V8-318 F.I.	257-1166*	* 1994 NUR 2,5-G- Motor passend
95-97	G/2,5L L4-153 F.I.	257-1166*	

1 0 1 GETRIEBEFILTER

PUROLATOR, Erfinder des Ölfilters (1923), ist weltweit zum Synonym für Qualität, Innovation, Technologie im Bereich Herstellung und Vertrieb von Filtern für Kraftfahrzeuge geworden.

PUROLATOR, Lieferant von Originalteilen, u.a. ausgezeichnet mit dem Q1 Award von Ford. Die Produktionsstätten sind zertifiziert nach ISO 9002 oder vergleichbaren US-Normen.

Getriebefilter werden von uns im Satz, d.h. mit Ölwanndichtung geliefert. Bei der von uns angebotenen verstärkten Version, handelt es sich um Produkte des Herstellers **TRANSTAR**, dessen Filtersätze mit einer verstärkten Ölwanndichtung ausgestattet werden.

Preis: Pro Satz

Baujahr	Motor (VIN-Code+Bez.)	Zusatzinformation	Artikel
87-97	M/3,9L V6-239 2BBL. C/2,2L L4-135 2BBL. X/3,9L V6-239 F.I. G/2,5L L4-153 F.I. Y/5,2L V8-318 F.I. T/5,2L V8-318 F.I.		295-1268
98	Y/5,2L V8-318 F.I.		295-1268
98-03	X/3,9L V6-239 F.I. Y/5,2L V8-318 F.I. Z/5,9L V8-360 F.I.	mit 47RE Automatikgetriebe	295-1256
00-04	N/4,7L V8-287 F.I.	NUR 2-WD mit 45RFE Automatikgetriebe passend	257-1155
00-04	N/4,7L V8-287 F.I.	NUR 4-WD mit 45RFE Automatikgetriebe passend	257-1157

1 0 1 MOTORENTLÜFTERVENTIL

Lieferumfang und Preis: Pro Stück

Baujahr	Motor (VIN-Code+Bez.)	Artikel
87-93	C/2,2L L4-135 2BBL. G/2,5L L4-153 F.I.	257-1023
87-93	M/3,9L V6-239 2BBL. X/3,9L V6-239 F.I. Y/5,2L V8-318 F.I.	285-2215
94-95	X/3,9L V6-239 F.I. G/2,5L L4-153 F.I. Y/5,2L V8-318 F.I.	257-1023
96-03	X/3,9L V6-239 F.I. Y/5,2L V8-318 F.I. T/5,2L V8-318 F.I. Z/5,9L V8-360 F.I.	257-1023



Filter

1 0 5 ÖLFILTER / VERKLEIDUNG / CHROM

Lieferumfang und Preis: Pro Stück

Beschreibung	Artikel
Ölfilterverkleidung verchromt	135-1048



1 0 9 ZUBEHÖR / CHROMLUFTFILTER UND EINSÄTZE

Lieferumfang und Preis: Pro Stück

Beschreibung	Zusatzinformation/Maß	Artikel
Chromluftfilter	14" (355mm), 2" (51mm) hoch	135-1012
Benzinfilter, verchromt	universal 3/8" (9,52mm)	135-1041
Chromluftfilter	14" (355mm), 3" (76,20mm) hoch	135-1072
Chromluftfilter	4" (102mm), 2" (51mm) hoch	135-1141
Chromluftfilter	6 1/2" (165mm), 1 5/8" (41mm) hoch	135-1142
Chromluftfilter	10" (254mm), 2" (51mm)	135-1145
Chromluftfilter Typ: PRO-FLO	Insektenauge, für 4BBL, 5 1/8" Vergasereinlaß	140-1001
Luftfiltereinsatz für %140-1001% und	MRG-5256 PRO-FLO-Insektenauge	140-1002
Luftfilter für Doppel-Vergaser verchromt	Oval, für 2-4BBL. Vergaser	140-1003
Chromluftfilter mit "Edelbrock"-Schriftzug	14" (355mm), 3" (51mm) hoch	140-1114
Chromluftfilter	12" mit Gitter	223-1003
Chromluftfilter geschlossen mit Luftschlitz	13 3/4" (350mm) x 3" (76mm)	223-1250
Filter-Umrüstsatz auf 2x 4BBL Vergaser	auf Street Scoop, inkl. aller Anbauteile	223-1256
Luftfiltereinsatz	Typ Street Scoop	223-1347
Luftfiltereinsatz	9" (225mm)	223-1348
Luftfiltereinsatz	14" (355mm)	223-1349
Chromluftfilter	14" (355mm), 2" (51mm) hoch	223-1004
Chromluftfilter	9" (230mm)	223-1350
Luftfiltereinsatz	14" (355mm) / 3" (77mm)	257-1140
Chromluftfilter Typ: HIGH FLO	Insektenauge für 4BBL, 5 1/8" Vergasereinlaß	292-1015

1 0 9 ZUBEHÖR / LUFTFILTER ALUMINIUM

Lieferumfang und Preis: Pro Stück

Beschreibung	Zusatzinformation/Maß	Artikel
Luftfilter Aluminium Edelbrock Elite	14" (355mm) x 3" (76mm)	140-1072
Luftfilterdeckel Aluminium	14" (355mm) mit Edelbrock-Gußschrift	140-1073
Luftfilter Aluminium poliert	14" (355mm) x 3 7/16" hoch, mit Edelbrock-Gußschrift nur für Edelbrock-Vergaser	140-1074
Lufttutze Aluminium Edelbrock	für einen 4-BBL Vergaser aller Typen	140-1075
Lufttutze Aluminium Edelbrock	für zwei 4-BBL Vergaser aller Typen	140-1076

Filter

1 0 9 ZUBEHÖR / ADAPTERRING - LUFTFILTER

Lieferumfang und Preis: Pro Stück

Beschreibung	Zusatzinformation/Maß	Artikel
Adapterring Vergaser/Luftfilter	5 1/8" auf 4 7/32" Einlaß	223-1342
Adapterring Vergaser/Luftfilter	5 1/8" auf GM 2-BBL Vergaser	223-1247
Adapterring Vergaser/Luftfilter	5 1/8" auf 3" Vergasereinlaß	223-1248

1 0 9 ZUBEHÖR / SCHRAUBE & MUTTER FÜR LUFTFILTERDECKEL

Lieferumfang und Preis: Pro Stück

Beschreibung	Zusatzinformation/Maß	Artikel
Chrommutter für Chromluftfilter		135-1117
Chrommutter für Chromluftfilter	3-Speichen Style	135-1121
Chrommutter für Chromluftfilter		223-1197
Stehbolzenverlängerung	4,5" lang-1/4" Gewinde, für höheren Luftfilter	223-1246
Chrommutter für Chromluftfilter		292-1013

1 0 9 ZUBEHÖR / FILTERZUBEHÖR

Diverse Kleinteile zu den Sportluftfiltern stehen Ihnen zur Verfügung.

Lieferumfang und Preis: Nach Beschreibung pro Stück.

Beschreibung	Zusatzinformation/Maß	Artikel
Unterdruckanschluß, gewinkelt	für Luftfilter, universal	223-1053
Schutzhülle für Lufthutze	Street Scoop	211-1008



Lieferumfang und Preis: Pro Stück

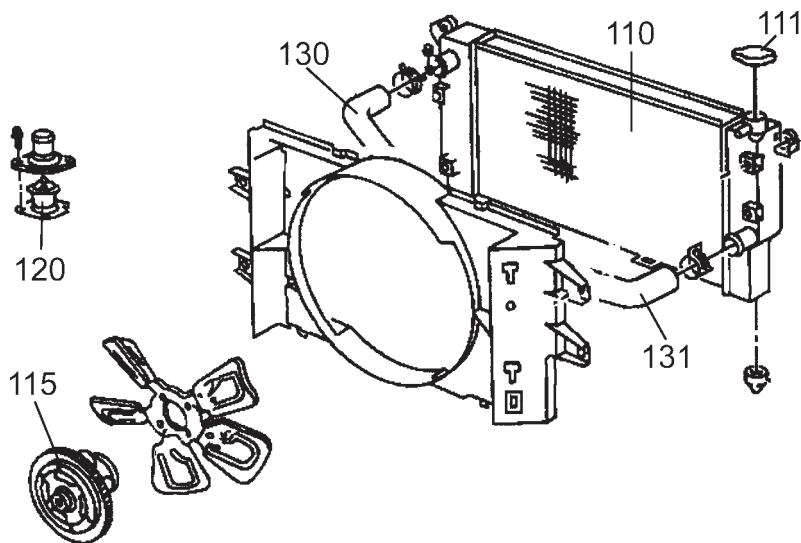
Baujahr	Beschreibung	Zusatzinformation/Maß	Artikel
	Motorentlüfter verchromt	für 1 1/4" Loch	135-1080
	Motorentlüfter verchromt	mit Vakuumanschluß	135-1081
	Motorentlüfter	Laser-Chrom-Rot, für 1 1/4" Loch	135-1080
	Motorentlüfter Aluminium	mit Edelbrock-Gußschrift 2 1/2" hoch	140-1071
	Gummi für Entlüfterventil (PCV)	universal 1/2"innen	222-1073
	Motorentlüfterfilter verchromt	für Chromventildeckel	223-1043
	Motorentlüfterfilter verchromt	für verchromte Ventildeckel	223-1044
	Motorentlüfter verchromt	einsteckbar, mit Vakuumanschluß	223-1047
	Motorentlüfter verchromt	einsteckbar, anstatt PCV-Ventil	223-1048
	Motorentlüfter verchromt	einsteckbar, mit Vakuumanschluß	223-1049
	Motorentlüfter verchromt	einsteckbar, mit Vakuumanschluß	223-1052
	Gummi für Entlüfter	auf Ventildeckel (Paar)	223-1202
	Benzinfilter verchromt	universal, 3/8" Anschluß	223-1232
	Benzinfiltereinsatz	zu Filter MRG-6153	223-1233
	Gummi für Entlüfter (Paar)		223-1244
	Motorentlüfter verchromt	einsteckbar, ohne Vakuumanschluß	223-1341
	Motorentlüfter verchromt	rechteckig, mit Vacuumanschlußrohr	292-1050
	Motorentlüfter verchromt	mit Vakuumanschluß, für 1 1/4" Loch	292-1050
79-93	Gummi für Entlüfterventil (PCV)		222-1072





Kühlung & Schmierung

1 1 0	KÜHLER.....	34
1 1 1	KÜHLERDECKEL	35
1 1 1	ZUBEHÖR / KÜHLERDECKEL	35
1 1 4	ZUBEHÖR / LÜFTERMOTOR.....	35
1 1 4	ZUBEHÖR / LÜFTERFLÜGEL-UNIVERSAL	36
1 1 4	ZUBEHÖR / THERMOSTAT-LÜFTERMOTOR.....	36
1 1 5	THERMOKUPPLUNG	36
1 2 0	THERMOSTAT	37
1 3 0	KÜHLERSCHLAUCH OBEN	37
1 3 1	KÜHLERSCHLAUCH UNTEN	38
1 3 1	ZUBEHÖR / KÜHLERSCHLAUCH-ADAPTER & KLEMMEN	38
1 4 0	FLACHRIEMEN.....	39
1 4 1	KEILRIEMENAUFSTELLUNG	40
1 4 2	RIEMENSPANNER	41
1 5 0	TEMPERATURGEBER	41
1 5 1	TEMPERATURGEBER-ECM	42
1 6 0	WASSERPUMPE	42
1 6 1	STEBOLZENSATZ/CHROM-SCHRAUBEN-WASSERPUMPE.....	43
1 6 2	ZUBEHÖR / APAPTER/DISTANZSCHEIBEN-LÜFTERFLÜGEL	43
1 7 0	ÖLPUMPE.....	43
1 7 1	ÖLDRUCKGEBER	44
1 7 1	ZUBEHÖR / ANSCHLUSSTÜCK (FITTING)	45
1 7 2	ZUBEHÖR / ÖLMESSTAB-ROHR-GRIFF MOTOR.....	45
1 7 6	ÖLWANNE	46
1 7 6	ZUBEHÖR / ÖLWANNE CHROM	46
1 7 7	ÖLABLASSSCHRAUBE	46
1 8 0	ÖLKÜHLER / MOTOR & GETRIEBE	47
1 8 4	ZUBEHÖR / ÖLDRUCKSCHLAUCH	47
1 8 4	ZUBEHÖR / GEWINDESTÜCK-ÖLLEITUNG	48
1 9 0	FROSTSTOPFEN	48



110 KÜHLER

Wir bevorraten für Sie über 100 verschiedene Motorwasserkühler des U.S. Herstellers **ARS**. **ARS** steht für bekannt hohe Fertigungsqualität und ein weitgefächertes Modellangebot.

Empfehlung: Ggf. sollten die Kühlwasserschläuche ersetzt werden.

Lieferumfang und Preis: Pro Stück

Baujahr	Motor (VIN-Code+Bez.)	Zusatzinformation	Artikel	Bemerkung
87-91	M/3,9L V6-239 2BBL. X/3,9L V6-239 F.I.	NUR mit verstärktem Kühlsystem und mit 25,25" Netzbreite passend	109-1115*	* 1990-1991 NUR mit Klimaanlage passend
87-91	M/3,9L V6-239 2BBL. C/2,2L L4-135 2BBL. X/3,9L V6-239 F.I. G/2,5L L4-153 F.I.		109-1116	
91	Y/5,2L V8-318 F.I.		109-1117	
92-96	X/3,9L V6-239 F.I. Y/5,2L V8-318 F.I. T/5,2L V8-318 F.I.		109-1118	
92-99	G/2,5L L4-153 F.I. P/2,5L L4-153 F.I.		109-1116	
97-99	X/3,9L V6-239 F.I. Y/5,2L V8-318 F.I. Z/5,9L V8-360 F.I.		109-1087	
00-01	X/3,9L V6-239 F.I. P/2,5L L4-153 F.I. Z/5,9L V8-360 F.I. N/4,7L V8-287 F.I.		109-1088	



Kühlung & Schmierung

1 1 1 KÜHLERDECKEL

Lieferumfang und Preis: Pro Stück

Baujahr	Motor (VIN-Code+Bez.)	Artikel
87-98	M/3,9L V6-239 2BBL. C/2,2L L4-135 2BBL. X/3,9L V6-239 F.I. G/2,5L L4-153 F.I. Y/5,2L V8-318 F.I. P/2,5L L4-153 F.I. Z/5,9L V8-360 F.I.	288-1018
99	X/3,9L V6-239 F.I. Y/5,2L V8-318 F.I. Z/5,9L V8-360 F.I.	288-1002
99	P/2,5L L4-153 F.I.	288-1018
00	X/3,9L V6-239 F.I. P/2,5L L4-153 F.I. Z/5,9L V8-360 F.I. N/4,7L V8-287 F.I.	288-1019
01	X/3,9L V6-239 F.I. Z/5,9L V8-360 F.I. N/4,7L V8-287 F.I.	288-1020
01	P/2,5L L4-153 F.I.	288-1019
02-04	X/3,9L V6-239 F.I. P/2,5L L4-153 F.I. Z/5,9L V8-360 F.I. N/4,7L V8-287 F.I. K/3,7L V6-225 F.I.	288-1020



1 1 1 ZUBEHÖR / KÜHLERDECKEL

Die verchromten Kühlerdeckel sind leider nur für ältere Fahrzeuge lieferbar. Es werden zwei Ausführungen mit unterschiedlichen Druckpunkten angeboten. Fragen Sie Ihren Verkaufsberater!

Lieferumfang und Preis: Pro Stück

Beschreibung	Zusatzinformation	Artikel
Kühlerdeckel verchromt	universal, 14lbs	223-1059
Kühlerdeckel verchromt	universal, 15-18lbs	223-1060

1 1 4 ZUBEHÖR / LÜFTERMOTOR

High Performance Elektrolüfter zur Motorkühlwassertemperaturregulierung. Verbesserte Kühlleistung bei geringer Geschwindigkeit. Bei Umrüstung auf Elektrolüfter werden einige PS für die Hinterachse freigesetzt.

Technische Daten: Kugelgelagerter Lüftermotor, 2000 Cfm, 1900 U/Min., 11,4 Amp. Verbrauch, 16" (41 cm) Durchmesser.

Lieferumfang und Preis: Pro Stück

Beschreibung	Zusatzinformation	Artikel
Elektrolüfter	16" ohne Regelung	223-1042

Kühlung & Schmierung

1 1 4 ZUBEHÖR / LÜFTERFLÜGEL-UNIVERSAL

Das thermodynamic Design der flexiblen Lüfterflügel sichern maximale Luftzufuhr bei allen Motor-drehzahlen. Zwei verschiedene Ausführungen sind lieferbar:

17" Edelstahl oder 18" Aluminium Lüfterflügel

Montagesatz/Adapter sind nicht im Lieferumfang enthalten, siehe Folgeseiten.

Lieferumfang und Preis: Pro Stück

Beschreibung	Zusatzinformation	Artikel	Erweiterung
Lüfterflügel mit Motor kpl.	Pusher & Puller, 12", mit Thermostat	152-1023	223-1351
Lüfterflügel Aluminium	18" universal, bis 8000 Umdrehungen	223-1041	
Lüfterflügel Edelstahl	18" universal, bis 8000 Umdrehungen	223-1081	

1 1 4 ZUBEHÖR / THERMOSTAT-LÜFTERMOTOR

Einstellbarer Thermostat für universal Elektrolüfter. Regelbereich von 82 C° bis 116 C°. Erlaubt die automatische Lüfterzuschaltung bei vorgegebener Betriebstemperatur.

Lieferumfang und Preis: Pro Stück

Beschreibung	Artikel
Thermostatschalter für Lüftermotoren	152-1005

1 1 5 THERMOKUPPLUNG

Lüfterkupplungen von Four Season.

Lieferumfang und Preis: Pro Stück

Baujahr	Motor (VIN-Code+Bez.)	Zusatzinformation	Drehrichtung	Artikel
87-91	M/3,9L V6-239 2BBL. X/3,9L V6-239 F.I.		Standard	156-1390
90-91	X/3,9L V6-239 F.I.		Reverse	156-1391
92-96	X/3,9L V6-239 F.I.	mit Zentralgewinde verschraubt	Reverse	156-1392
92-99	Y/5,2L V8-318 F.I. T/5,2L V8-318 F.I. Z/5,9L V8-360 F.I.	mit Zentralgewinde verschraubt	Reverse	156-1300
97-99	X/3,9L V6-239 F.I.		Reverse	156-1301
00-02	X/3,9L V6-239 F.I. Z/5,9L V8-360 F.I. N/4,7L V8-287 F.I.		Reverse	156-1301

Kühlung & Schmierung

1 2 0 THERMOSTAT

Thermostate bevorraten wir für Sie von **AC-DELCO** und **STANT**.

Hinweis: Die Dichtungen gehören nicht zum Lieferumfang und sind separat zu bestellen.

Lieferumfang und Preis: Pro Stück

Baujahr	Motor (VIN-Code+Bez.)	Artikel	Thermostat-deckeldichtung	Bemerkung
87-95	C/2,2L L4-135 2BBL. G/2,5L L4-153 F.I.	288-1021	151-1000	
87-97	M/3,9L V6-239 2BBL. X/3,9L V6-239 F.I.	288-1023	151-1126	
90-99	Y/5,2L V8-318 F.I.	288-1024	151-1126	
96	T/5,2L V8-318 F.I.	288-1024	151-1126	
97-01	P/2,5L L4-153 F.I.	288-1024	151-1141	
98-03	X/3,9L V6-239 F.I.	288-1024	151-1126 *	* NUR bis 2001 passend
98-03	Z/5,9L V8-360 F.I.	288-1024	151-1126 *	* NUR bis 2001 passend
00-04	N/4,7L V8-287 F.I. K/3,7L V6-225 F.I.	288-1022		

1 3 0 KÜHLERSCHLAUCH OBEN

Durch den oberen Kühlerschlauch wird das erhitzte Kühlwasser in den Kühler zur Temperaturreduzierung transportiert. Hier befindet sich die Druckseite des Kühlsystems.

DAYCO Kühlerschläuche sind Formschläuche in Erstausrüsterqualität.

Lieferumfang und Preis: Pro Stück

Baujahr	Motor (VIN-Code+Bez.)	Zusatzinformation	Artikel
87-90	C/2,2L L4-135 2BBL. G/2,5L L4-153 F.I.		131-1417
87-90	M/3,9L V6-239 2BBL. X/3,9L V6-239 F.I.	"Cut to fit" Design	131-1418
91	X/3,9L V6-239 F.I.		131-1420
91	Y/5,2L V8-318 F.I.		131-1421
91-95	G/2,5L L4-153 F.I.		131-1419
92-96	X/3,9L V6-239 F.I.		131-1422
92-96	Y/5,2L V8-318 F.I.	"Cut to fit" Design	131-1423
97-99	X/3,9L V6-239 F.I.		131-1379
97-99	Y/5,2L V8-318 F.I. Z/5,9L V8-360 F.I.		131-1382
97-00	P/2,5L L4-153 F.I.		131-1424
00-02	X/3,9L V6-239 F.I.	an Motor	131-1425
00-02	X/3,9L V6-239 F.I.	an Wasserkühler	131-1426
00-02	N/4,7L V8-287 F.I.	"Cut to fit" Design	131-1352



Kühlung & Schmierung

1 3 1 KÜHLERSCHLAUCH UNTEN

Durch den unteren Kühlerschlauch wird das abgekühlte Kühlwasser mit Hilfe der Wasserpumpe in den Motorblock zurückgeführt. Dies ist die Unterdruckseite des Kühlsystems, weshalb auch in der Regel dieser Schlauch mit einer Metallspirale versehen ist, die das Kollabieren verhindern soll. **DAYCO** Kühlerschläuche sind Formschläuche in Erstausrüsterqualität.

Lieferumfang und Preis: Pro Stück

Baujahr	Motor (VIN-Code+Bez.)	Zusatzinformation	Artikel
87-88	C/2,2L L4-135 2BBL.		131-1427
87-90	M/3,9L V6-239 2BBL. X/3,9L V6-239 F.I.		131-1428
91	X/3,9L V6-239 F.I.		131-1430
91	Y/5,2L V8-318 F.I.		131-1431
91-93	G/2,5L L4-153 F.I.	"Cut to fit" Design	131-1429
92-96	X/3,9L V6-239 F.I. Y/5,2L V8-318 F.I.	"Cut to fit" Design	131-1432
97-99	X/3,9L V6-239 F.I.		131-1391
97-99	Y/5,2L V8-318 F.I. Z/5,9L V8-360 F.I.		131-1390
98	P/2,5L L4-153 F.I.		131-1433
00	X/3,9L V6-239 F.I.	an Motor	131-1434
00	X/3,9L V6-239 F.I.	an Wasserkühler	131-1434
00-02	N/4,7L V8-287 F.I.		131-1392
01-02	X/3,9L V6-239 F.I.		131-1434



1 3 1 ZUBEHÖR / KÜHLERSCHLAUCHADAPTER & KLEMMEN

Lieferumfang und Preis: Pro Stück

Beschreibung	Zusatzinformation	Artikel
Kühlerschlauchadapter (Paar)	1 1/4" außen 1" innen, und 1 1/2" außen 1 1/4" innen Ausgleich für unterschiedliche Schlauchgröße zum Kühler	222-1036
Kühlerschlauchadapter (Paar)	1 3/4" außen- 1 1/2" innen, 2" außen 1 3/4" innen Ausgleich für unterschiedliche Schlauchgröße zum Kühler	222-1037
Schlauchklemmensatz	3/8", 1/2", 5/8" Vakuum & Benzinschlauch	222-1139



Wie bei den Kühlerschläuchen vertreiben wir auch die Flachriemen von der amerikanischen Firma **DAYCO**. Flachriemen (Poly-V-Belts/Riemen) bieten im Vergleich zum Keilriemen eine höhere Flexibilität unter Verwendung eines einzigen Riemens für den Antrieb mehrerer Aggregate.

DAYCO ist heute der Hersteller mit der weitgefächertsten Produktpalette an Riemen für den Automotor.

Wir sind **DAYCO**-Direktimporteur für den amerikanischen Autoteilehandel.

Lieferumfang und Preis: Pro Stück

Baujahr	Motor (VIN-Code+Bez.)	Zusatzinformation	Artikel
87	C/2,2L L4-135 2BBL.	Lichtmaschine/Wasserpumpe	131-1015
88	C/2,2L L4-135 2BBL.	Lichtmaschine/Wasserpumpe	131-1014
89-95	G/2,5L L4-153 F.I.	Lichtmaschine/Wasserpumpe	131-1013
92-02	X/3,9L V6-239 F.I. Y/5,2L V8-318 F.I. Z/5,9L V8-360 F.I.	MIT Klimaanlage (nachgerüstet) passend	131-1395
92-02	X/3,9L V6-239 F.I. Y/5,2L V8-318 F.I. Z/5,9L V8-360 F.I.	MIT Klimaanlage (ab Werk) passend	131-1394
92-02	X/3,9L V6-239 F.I. Y/5,2L V8-318 F.I. Z/5,9L V8-360 F.I.	OHNE Klimaanlage passend	131-1436
97-01	P/2,5L L4-153 F.I.	MIT Klimaanlage (ab Werk) passend	131-1435
97-01	P/2,5L L4-153 F.I.	OHNE Klimaanlage passend	131-1090
00	N/4,7L V8-287 F.I.	MIT Klimaanlage (ab Werk) passend	131-1132
01-02	N/4,7L V8-287 F.I.	MIT Klimaanlage (ab Werk) passend	131-1130

The logo for DAYCO, featuring the word "DAYCO" in a bold, black, sans-serif font. A horizontal blue line passes through the middle of the letters, creating a stylized effect.

Kühlung & Schmierung

1 4 1 KEILRIEMENAUFSTELLUNG

Wie bei den Kühlerschläuchen vertreiben wir auch die Keilriemen von der amerikanischen Firma **DAYCO**. Wir sind **DAYCO**-Direktimporteure für den amerikanischen Autoteilehandel.

Lieferumfang und Preis: Pro Stück

Baujahr	Motor (VIN-Code+Bez.)	Antrieb	Zusatzinformation	Fahrzeug mit Klimaanlage	Artikel	Bemerkung
87	C/2,2L L4-135 2BBL.	Servopumpe			131-1210	
87	M/3,9L V6-239 2BBL.	Lichtmaschine/Klimakompressor	NUR mit 50 oder 120A Lichtm.	ja	131-1332*	* es werden 2 Stück benötigt
87	M/3,9L V6-239 2BBL.	Lichtmaschine/Klimakompressor	NICHT 50 oder 120A Lichtm.	ja	131-1438*	* es werden 2 Stück benötigt
87	M/3,9L V6-239 2BBL.	Lichtmaschine/Führungsrolle	NUR mit 50 oder 120A Lichtm.	nein	131-1332*	* es werden 2 Stück benötigt
87	M/3,9L V6-239 2BBL.	Lichtmaschine/Führungsrolle	NICHT 50 oder 120A Lichtm.	nein	131-1438*	* es werden 2 Stück benötigt
87	M/3,9L V6-239 2BBL.	Wasserpumpe/Abgaspumpe			131-1439	
87	M/3,9L V6-239 2BBL.	Wasserpumpe/Führungsrolle	Fzg. OHNE Servolenkung		131-1003	
87	M/3,9L V6-239 2BBL.	Wasserpumpe/Servopumpe		ja	131-1147	
87	M/3,9L V6-239 2BBL.	Wasserpumpe/Servopumpe		nein	131-1142	
87-88	C/2,2L L4-135 2BBL.	Abgaspumpe (OHNE Servopumpe)			131-1010	
87-88	C/2,2L L4-135 2BBL.	Klimakompressor			131-1203	
87-88	C/2,2L L4-135 2BBL.	Servopumpe, Abgaspumpe			131-1437	
88	C/2,2L L4-135 2BBL.	Servopumpe			131-1008	
88	X/3,9L V6-239 F.I.	Lichtmaschine/Klimakompressor		ja	131-1440*	* es werden 2 Stück benötigt
88	X/3,9L V6-239 F.I.	Lichtmaschine/Führungsrolle		nein	131-1440*	* es werden 2 Stück benötigt
88	X/3,9L V6-239 F.I.	Wasserpumpe/Abgaspumpe			131-1439	
88	X/3,9L V6-239 F.I.	Wasserpumpe/Führungsrolle	Fzg. OHNE Servolenkung		131-1003	
88	X/3,9L V6-239 F.I.	Wasserpumpe/Servopumpe		ja	131-1147	
88	X/3,9L V6-239 F.I.	Wasserpumpe/Servopumpe		nein	131-1142	
89	G/2,5L L4-153 F.I.	Klimakompressor/Führungsrolle			131-1011	
89	G/2,5L L4-153 F.I.	Servopumpe			131-1210	
89	X/3,9L V6-239 F.I.	Lichtmaschine/Klimakompressor			131-1440*	* es werden 2 Stück benötigt
89	X/3,9L V6-239 F.I.	Lichtmaschine/Führungsrolle		nein	131-1440*	* es werden 2 Stück benötigt
89	X/3,9L V6-239 F.I.	Wasserpumpe/Abgaspumpe			131-1439	
89	X/3,9L V6-239 F.I.	Wasserpumpe/Führungsrolle	Fzg. OHNE Servolenkung		131-1005	
89	X/3,9L V6-239 F.I.	Wasserpumpe/Servopumpe		ja	131-1147	
89	X/3,9L V6-239 F.I.	Wasserpumpe/Servopumpe		nein	131-1142	
90	G/2,5L L4-153 F.I.	Klimakompressor/Führungsrolle			131-1067	
90	X/3,9L V6-239 F.I.	Lichtmaschine/Klimakompressor			131-1440*	* es werden 2 Stück benötigt
90	X/3,9L V6-239 F.I.	Lichtmaschine/Führungsrolle		nein	131-1440*	* es werden 2 Stück benötigt
90	X/3,9L V6-239 F.I.	Wasserpumpe/Abgaspumpe			131-1439	
90	X/3,9L V6-239 F.I.	Wasserpumpe/Führungsrolle	Fzg. OHNE Servolenkung		131-1005	
90	X/3,9L V6-239 F.I.	Wasserpumpe/Servopumpe		ja	131-1147	
90	X/3,9L V6-239 F.I.	Wasserpumpe/Servopumpe		nein	131-1142	
91	G/2,5L L4-153 F.I.	Klimakompressor/Führungsrolle			131-1067	
91	G/2,5L L4-153 F.I.	Servopumpe			131-1008	
91	X/3,9L V6-239 F.I.	Lichtmaschine/Klimakompressor		ja	131-1440*	* es werden 2 Stück benötigt
91	X/3,9L V6-239 F.I.	Lichtmaschine/Führungsrolle		nein	131-1440*	* es werden 2 Stück benötigt
91	X/3,9L V6-239 F.I.	Wasserpumpe/Abgaspumpe			131-1439	
91	X/3,9L V6-239 F.I.	Wasserpumpe/Führungsrolle	Fzg. OHNE Servolenkung		131-1005	
91	X/3,9L V6-239 F.I.	Wasserpumpe/Servopumpe		ja	131-1147	
91	X/3,9L V6-239 F.I.	Wasserpumpe/Servopumpe		nein	131-1142	
92-95	G/2,5L L4-153 F.I.	Klimakompressor/Führungsrolle			131-1067	
92-95	G/2,5L L4-153 F.I.	Servopumpe			131-1008	

Kühlung & Schmierung

1 4 2 RIEMENSPANNER

Riemenspanner liefern wir von **DAYCO** und FOURSEASON.

Lieferumfang und Preis: Pro Stück

Baujahr	Motor (VIN-Code+Bez.)	Artikel
92-02	X/3,9L V6-239 F.I. Y/5,2L V8-318 F.I. T/5,2L V8-318 F.I. Z/5,9L V8-360 F.I.	131-1106
00-02	N/4,7L V8-287 F.I.	156-1393

1 5 0 TEMPERATURGEBER

Temperaturregeber, wie auch eine Vielzahl anderer Elektroteile erhalten Sie bei uns von STANDARD MOTORS PRODUCTS, dem "Profi" in Sachen Autoelektrik/-elektronik. Bei diesen Gebern wird u.a. unterschieden, ob Ihr Fahrzeug mit einem Warnlicht oder einem Anzeigeelement ausgestattet ist.

Lieferumfang und Preis: Pro Stück

Baujahr	Motor (VIN-Code+Bez.)	Zusatzinformation	Artikel
87-88	C/2,2L L4-135 2BBL.	mit Warnlicht	285-1091
87-88	M/3,9L V6-239 2BBL. X/3,9L V6-239 F.I.	mit Warnlicht	285-1126
87-89	C/2,2L L4-135 2BBL.	mit Anzeigeelement	285-1092
88-91	X/3,9L V6-239 F.I. Y/5,2L V8-318 F.I.	mit Anzeigeelement	285-2127
88-96	G/2,5L L4-153 F.I.	mit Anzeigeelement	285-1092
90-92	Y/5,2L V8-318 F.I.	mit Warnlicht	285-1126
92-97	X/3,9L V6-239 F.I. Y/5,2L V8-318 F.I. T/5,2L V8-318 F.I.	mit Anzeigeelement	123-2141



Kühlung & Schmierung

1 5 1 TEMPERATURGEBER-ECM

Temperaturregeber, wie auch eine Vielzahl anderer Elektroteile erhalten Sie bei uns von STANDARD MOTORS PRODUCTS, dem "Profi" in Sachen Autoelektrik/-elektronik.

Lieferumfang und Preis: Pro Stück

Baujahr	Motor (VIN-Code+Bez.)	Zusatzinformation	Artikel
87-88	C/2,2L L4-135 2BBL.		285-2128
87-91	M/3,9L V6-239 2BBL. X/3,9L V6-239 F.I.		285-2128
88-89	X/3,9L V6-239 F.I. G/2,5L L4-153 F.I.	mit 3 Anschlüssen	285-2129
89-96	G/2,5L L4-153 F.I.		285-2128
90-91	Y/5,2L V8-318 F.I.		285-2128
92-99	Y/5,2L V8-318 F.I. T/5,2L V8-318 F.I.		285-1130
94	X/3,9L V6-239 F.I.	in Thermostatgehäuse	285-1096
94-00	X/3,9L V6-239 F.I.		285-1130
97-00	P/2,5L L4-153 F.I.		285-1874
97-01	Z/5,9L V8-360 F.I.		285-1130
00-01	N/4,7L V8-287 F.I.		285-1874



1 6 0 WASSERPUMPE

Unsere **AIRTEX** Wasserpumpen sind fabrikneu und werden mit Dichtungen ausgeliefert.

Hinweis: Als wichtige Komponenten des Kühlsystems empfiehlt es sich beim Wechseln der Wasserpumpe den Zustand des Thermostats, der Kühlerschläuche und der Antriebsriemen zu überprüfen.

Lieferumfang und Preis: Pro Stück

Baujahr	Motor (VIN-Code+Bez.)	Artikel
87-88	C/2,2L L4-135 2BBL.	10E-1023
87-91	M/3,9L V6-239 2BBL. X/3,9L V6-239 F.I.	10E-1026
89	G/2,5L L4-153 F.I.	10E-1024
90-91	Y/5,2L V8-318 F.I.	10E-1028
90-95	G/2,5L L4-153 F.I.	10E-1025
92	X/3,9L V6-239 F.I.	10E-1027
92	Y/5,2L V8-318 F.I.	10E-1027
93-03	X/3,9L V6-239 F.I.	10E-1004
93-03	Y/5,2L V8-318 F.I. T/5,2L V8-318 F.I. Z/5,9L V8-360 F.I.	10E-1004
97-02	P/2,5L L4-153 F.I.	10E-1020
04	K/3,7L V6-225 F.I.	10E-1006



Kühlung & Schmierung

1 6 1 STEHBOLZENSATZ/CHROMSCHRAUBEN-WASSERPUMPE

Lieferumfang und Preis: nach Beschreibung

Baujahr	Beschreibung	Modell	Zusatzinformation	Artikel
	Schraubensatz Wasserpumpe, verchromt	Chevrolet	Small- & Big Block 3/8" -16 x 2 1/2"	223-1120
55-97	Stehbolzensatz für Wasserpumpe	GM-Motoren	mit Zollgewinde: 5/16" x 24	222-1065
82-94	Stehbolzensatz für Wasserpumpe	GM vorwiegend ST-10 & Pick-Up	mit metrischem Gewinde: M8x1,25	222-1066

1 6 2 ZUBEHÖR / APAPTER/DISTANZSCHEIBEN-LÜFTERFLÜGEL

Lieferumfang und Preis: Pro Stück

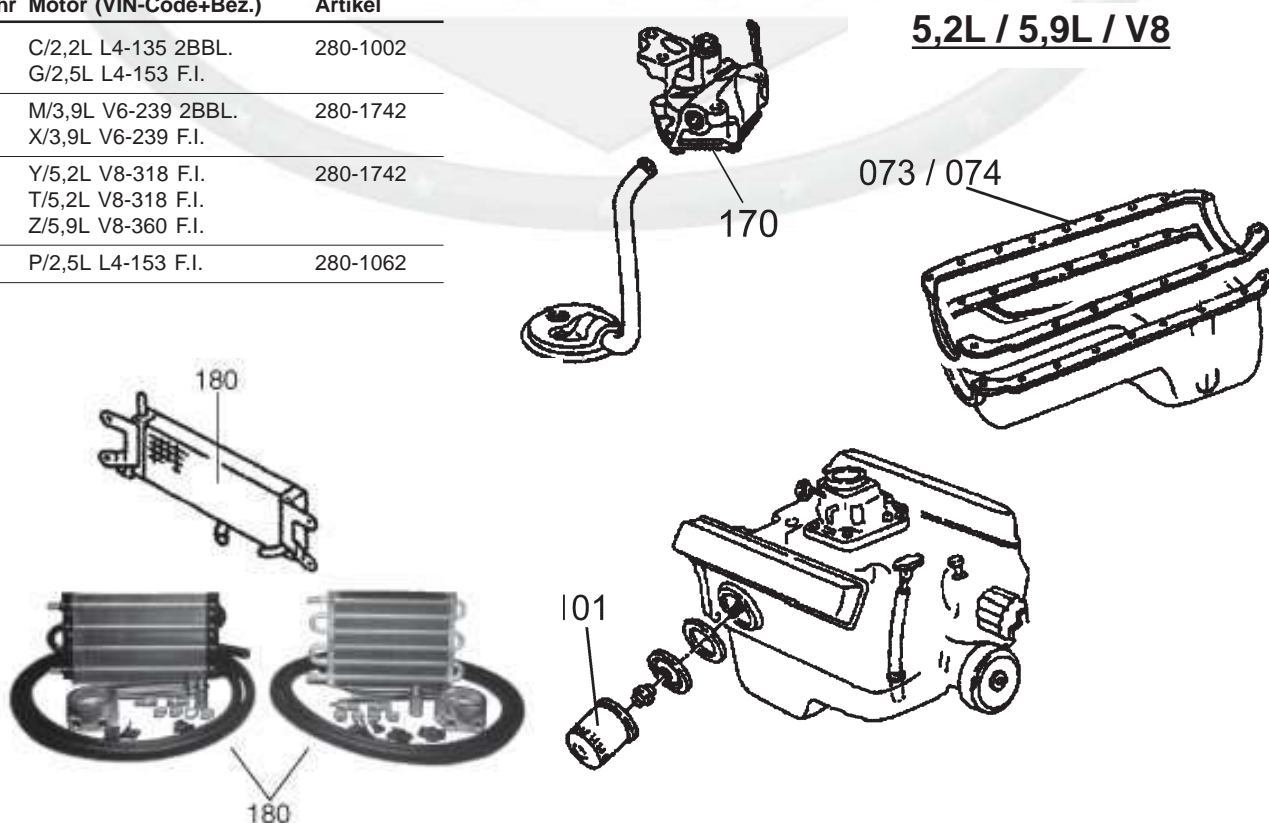
Beschreibung	Zusatzinformation	Artikel
Adapter für Lüfterflügelabstand	Aluminium, Stärke 2" (51mm), inkl. Schrauben	223-1058
Adapter für Lüfterflügelabstand	Aluminium, Stärke 1 1/2" (38mm), inkl. Schrauben	223-1103

1 7 0 ÖLPUMPE

Unsere Sealed-Power Ölpumpen werden mit Dichtung geliefert, jedoch gehört die Ölwanneabdichtung nicht zum Lieferumfang.

Lieferumfang und Preis: Pro Stück

Baujahr	Motor (VIN-Code+Bez.)	Artikel
87-95	C/2,2L L4-135 2BBL. G/2,5L L4-153 F.I.	280-1002
87-02	M/3,9L V6-239 2BBL. X/3,9L V6-239 F.I.	280-1742
90-02	Y/5,2L V8-318 F.I. T/5,2L V8-318 F.I. Z/5,9L V8-360 F.I.	280-1742
97-02	P/2,5L L4-153 F.I.	280-1062



171 ÖLDRUCKGEBER

Öldruckgeber, wie auch eine Vielzahl anderer Elektroteile erhalten Sie bei uns von **STANDARD MOTOR PRODUCTS**, dem "Profi" in Sachen Autoelektrik/-elektronik. Bei diesen Gebern wird u.a. unterschieden, ob Ihr Fahrzeug mit einem Warnlicht oder mit einem Anzeigeeinstrument ausgestattet ist.

Lieferumfang und Preis: Pro Stück

Baujahr	Motor (VIN-Code+Bez.)	Zusatzinformation	Anschlüsse	Gewinde	Artikel	Bemerkung
87	M/3,9L V6-239 2BBL. C/2,2L L4-135 2BBL.	mit Anzeigeeinstrument	1	1/8"-27	285-2130	
87	M/3,9L V6-239 2BBL. C/2,2L L4-135 2BBL.	mit Warnlicht	3	3/8"-18	285-2131	
87-89	M/3,9L V6-239 2BBL. C/2,2L L4-135 2BBL. X/3,9L V6-239 F.I. G/2,5L L4-153 F.I.	mit Warnlicht	3	M10 x 1	285-2132	
87-94	M/3,9L V6-239 2BBL. C/2,2L L4-135 2BBL. X/3,9L V6-239 F.I. G/2,5L L4-153 F.I. Y/5,2L V8-318 F.I.	mit Warnlicht	3	1/8"-27	285-2137	
88-89	C/2,2L L4-135 2BBL. X/3,9L V6-239 F.I. G/2,5L L4-153 F.I.	mit Warnlicht/Anzeigeeinstrument	2	1/8"-27	285-2133*	* NUR mit Originalnr. 5227914 passend
88-89	C/2,2L L4-135 2BBL. X/3,9L V6-239 F.I. G/2,5L L4-153 F.I.	mit Warnlicht/Anzeigeeinstrument	2	1/4"-18	285-2134	
88-89	C/2,2L L4-135 2BBL. X/3,9L V6-239 F.I. G/2,5L L4-153 F.I.	mit Warnlicht	3	1/4"-18	285-1428	
88-89	C/2,2L L4-135 2BBL. X/3,9L V6-239 F.I. G/2,5L L4-153 F.I.	mit Warnlicht/Anzeigeeinstrument	2	1/8"-27	285-2135*	* NUR mit Originalnr. 5227913 passend
88-94	C/2,2L L4-135 2BBL. X/3,9L V6-239 F.I. G/2,5L L4-153 F.I.	mit Warnlicht/Anzeigeeinstrument	2	1/8"-27	285-2135*	* NUR mit Originalnr. 5227913 passend
89	X/3,9L V6-239 F.I. G/2,5L L4-153 F.I.	mit Anzeigeeinstrument	1	1/8"-27	285-2136*	* NUR mit Originalnr. 4289926 passend
90	G/2,5L L4-153 F.I.	mit Warnlicht/Anzeigeeinstrument	2	1/4"-18	285-2134	
90-92	X/3,9L V6-239 F.I.	mit Warnlicht/Anzeigeeinstrument	2	1/8"-27	285-2135*	* NUR mit Originalnr. 5227913 passend
90-92	G/2,5L L4-153 F.I.	mit Anzeigeeinstrument	1	1/8"-27	285-2130	
91	Y/5,2L V8-318 F.I.	mit Warnlicht/Anzeigeeinstrument	2	1/8"-27	285-2135*	* NUR mit Originalnr. 5227913 passend
92	X/3,9L V6-239 F.I.	mit Warnlicht	3	1/8"-27	285-2137	
92-94	X/3,9L V6-239 F.I. G/2,5L L4-153 F.I. Y/5,2L V8-318 F.I.	mit Warnlicht/Anzeigeeinstrument	2	1/4"-18	285-2134	
92-94	X/3,9L V6-239 F.I. G/2,5L L4-153 F.I. Y/5,2L V8-318 F.I.	mit Anzeigeeinstrument	1	1/8"-27	285-2130	
94-96	X/3,9L V6-239 F.I. Y/5,2L V8-318 F.I. T/5,2L V8-318 F.I.	mit Warnlicht/Anzeigeeinstrument	2	1/8"-27	285-2135*	* NUR mit Originalnr. 5227913 passend
94-96	G/2,5L L4-153 F.I.	mit Anzeigeeinstrument	2	1/4"-18	285-2134	
97	Y/5,2L V8-318 F.I. P/2,5L L4-153 F.I.	mit Anzeigeeinstrument			285-1954*	* NUR mit Originalnr. 6031003 passend

Kühlung & Schmierung

98-99	X/3,9L V6-239 F.I. Y/5,2L V8-318 F.I. P/2,5L L4-153 F.I. Z/5,9L V8-360 F.I.	mit Anzeiginstrument	M10 x 1	285-1997*	* NUR mit Originalnr. 56031005 passend
00	X/3,9L V6-239 F.I. P/2,5L L4-153 F.I. Z/5,9L V8-360 F.I. N/4,7L V8-287 F.I.	mit Anzeiginstrument	M10 x 1	285-1997	
01-02	X/3,9L V6-239 F.I. Z/5,9L V8-360 F.I. N/4,7L V8-287 F.I.	mit Anzeiginstrument	M10 x 1	285-1997	
02	P/2,5L L4-153 F.I.	mit Anzeiginstrument	M10 x 1	285-1997	

1 7 1 ZUBEHÖR / ANSCHLUSSTÜCK (FITTING)

Lieferumfang und Preis: Pro Stück

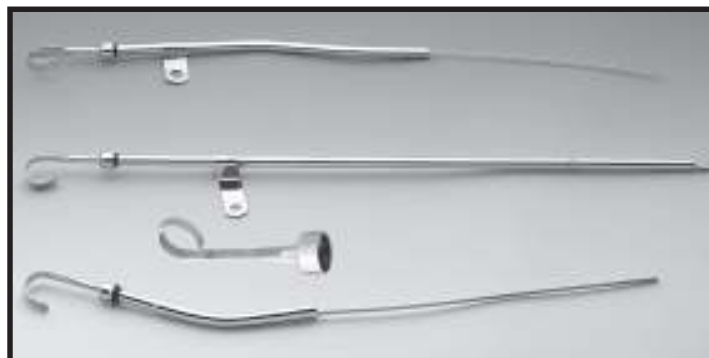
Beschreibung	Zusatzinformation	Artikel
Anschlusstück (Fitting)	1/4" Gewinde, 45° Anschluß	222-1082
Anschlusstück (Fitting)	1/4" Gewinde, 90° Anschluß	222-1083
Reduzierstück (Fitting)	Eingang 1/4", Abgang 1/8"	222-1478

1 7 2 ZUBEHÖR / ÖLMESSTAB-ROHR-GRIFF MOTOR

Hier finden Sie den passenden Chrom-Motorölmeßstab (inkl. Führungsrohr) für Ihr Fahrzeug. Als OEM Ersatz oder zur Ergänzung der optischen Aufwertung Ihres Fahrzeuges.

Lieferumfang und Preis: Pro Stück

Beschreibung	Zusatzinformation	Artikel
Griffstück verchromt,	für Ölmesstab	223-1087



Kühlung & Schmierung

1 7 6 ÖLWANNE

Lieferumfang und Preis: Pro Stück

Baujahr Zusatzinformation

87-04 NUR als Originalteil zu bestellen.
Bitte wenden Sie sich an einen unserer Mitarbeiter!



1 7 6 ZUBEHÖR / ÖLWANNE CHROM

Lieferumfang und Preis: nach Beschreibung

Beschreibung	Gewinde (Stückzahl)	Artikel
Schraubensatz verchromt Ölwanne (Universal) inkl. Unterlegscheiben	1/4"-20 x 1/2" (14) / 5/16"-18 x 3/4" (4)	223-1125

1 7 7 ÖLABLASSSCHRAUBE

Lieferumfang und Preis: Pro Stück

Baujahr	Motor (VIN-Code+Bez.)	Zusatzinformation	Artikel	Dichtung (separat)	Bemerkung
87-91	M/3,9L V6-239 2BBL. X/3,9L V6-239 F.I. Y/5,2L V8-318 F.I.	Zollgewinde 1/2"-20	133-1061	151-1588	
87-93	C/2,2L L4-135 2BBL. G/2,5L L4-153 F.I.	Zollgewinde 1/2"-20	133-1061	151-1588	
92-00	X/3,9L V6-239 F.I. Y/5,2L V8-318 F.I. T/5,2L V8-318 F.I.	Zollgewinde 1/2"-20	133-1062*		* inkl.Dichtung
94-00	G/2,5L L4-153 F.I. P/2,5L L4-153 F.I.	Zollgewinde 1/2"-20	133-1062*		* inkl.Dichtung
98-00	Z/5,9L V8-360 F.I.	Zollgewinde 1/2"-20	133-1062*		* inkl.Dichtung



Kühlung & Schmierung

180 ÖLKÜHLER / MOTOR & GETRIEBE

Das Motoröl ist Schmiermittel, sowie Kühlmittel für den Motor. Überhitzung ist der größte Feind von Motoren! Zusatzmotorölkühler helfen den Temperaturhaushalt zu kontrollieren. Diese sind besonders zu empfehlen für Zugfahrzeuge oder leistungsgesteigerte Fahrzeuge.

Ein weiterer positiver Nebeneffekt: mehr Motoröl im System.

Die Universal-Motorölzusatzölkühler sind in verschiedenen Größen lieferbar. Diverse Anschlußadapter zwischen Ölfilter und Motorblock, sowie Motorölleitungen sind einzeln lieferbar.

Lieferumfang und Preis: Pro Stück

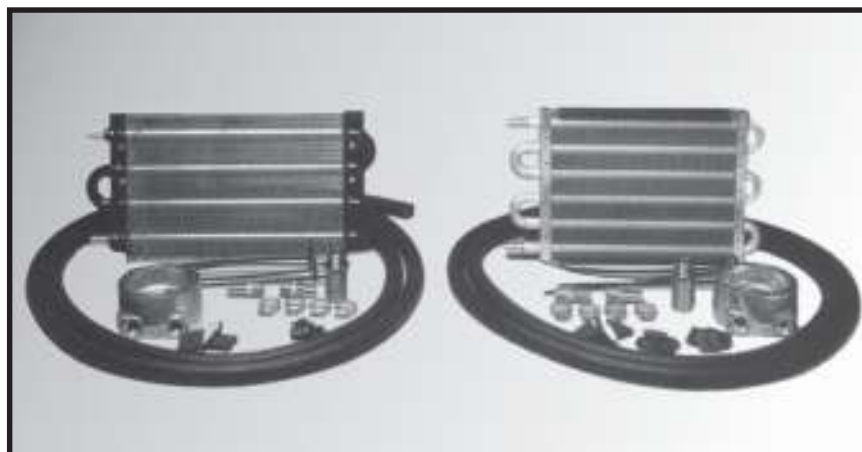
Ausführung/Zul.Ges.Gewicht	Maße (Länge/Höhe/Stärke)	Motor- ölkühler	Druck- schlauch Paar/61cm	Druck- schlauch Paar/91cm	Druck- schlauch Paar/122cm	Adapter
STANDARD 20000lbs/9070kg	381mm x 178mm x 38mm auch für Getriebe verwendbar	152-1009	292-1002	152-1010	152-1011	siehe Gruppe 184
VERSTÄRKT 22000lbs/9980kg	457mm x 178mm x 38mm auch für Getriebe verwendbar	152-1012	292-1002	152-1010	152-1011	siehe Gruppe 184
EXTRA VERSTÄRKT 25000lbs/11350kg	533mm x 178mm x 38mm auch für Getriebe verwendbar	152-1013	292-1002	152-1010	152-1014	siehe Gruppe 184
STANDARD Motorölkühler fast alle passend (ausser Chevrolet)	127mm x 508mm x 19mm	152-1021				
STANDARD Motorölkühler NUR Chevrolet passend	127mm x 508mm x 19mm	152-1022				

184 ZUBEHÖR / ÖLDRUCKSCHLAUCH

Universal-Öldruckschlauch zur Verlegung des Motorölfilters oder des Ölkühlers. Mit Anschlußgewindestück, in verschiedenen Längen lieferbar.

Lieferumfang und Preis: Pro Stück

Beschreibung	Zusatzinformation	Ergänzung	Artikel
Öldruckschlauch	zur Verlegung, 48" (122cm)	mit Anschlußgewindestück	152-1011
Öldruckschlauch	zur Verlegung, 24" (61cm)	mit Anschlußgewindestück	292-1002
Öldruckschlauch	zur Verlegung, 36" (91cm)	mit Anschlußgewindestück	152-1010



152-1012

152-1009



223-1302

Kühlung & Schmierung

1 8 4 ZUBEHÖR / GEWINDESTÜCK-ÖLLEITUNG

Dieses Gewindestück (Nippel) ist notwendig um den Ölfilter an den Motorblock zu befestigen.

Lieferumfang und Preis: Pro Stück

Beschreibung	Zusatzinformation	Artikel
Gewindestück Ölfilteraufnahme	3/4" x 1 1/4"	223-1301
Gewindestück Ölfilteraufnahme	13/16" x 1 1/2"	292-1004
Gewindestück Ölfilteraufnahme	13/16" x 7/8"	292-1007

1 9 0 FROSTSTOPFEN

Froststopfensätze beinhalten alle notwendigen Frost- bzw. Expansionsstopfen für einen Motor.

Lieferumfang und Preis: Pro Satz

Baujahr	Motor (VIN-Code+Bez.)	Artikel Stahl	Artikel Messing
87-93	C/2,2L L4-135 2BBL. G/2,5L L4-153 F.I.	133-1002	
87-00	M/3,9L V6-239 2BBL. X/3,9L V6-239 F.I.	133-1048	133-1049
90-91	Y/5,2L V8-318 F.I.	133-1005	133-1005
92-00	Y/5,2L V8-318 F.I. T/5,2L V8-318 F.I. Z/5,9L V8-360 F.I.	133-1050	
01-04	NUR einzeln nach Einbauposition zu bekommen Bitte wenden Sie sich an einen unserer Mitarbeiter!		

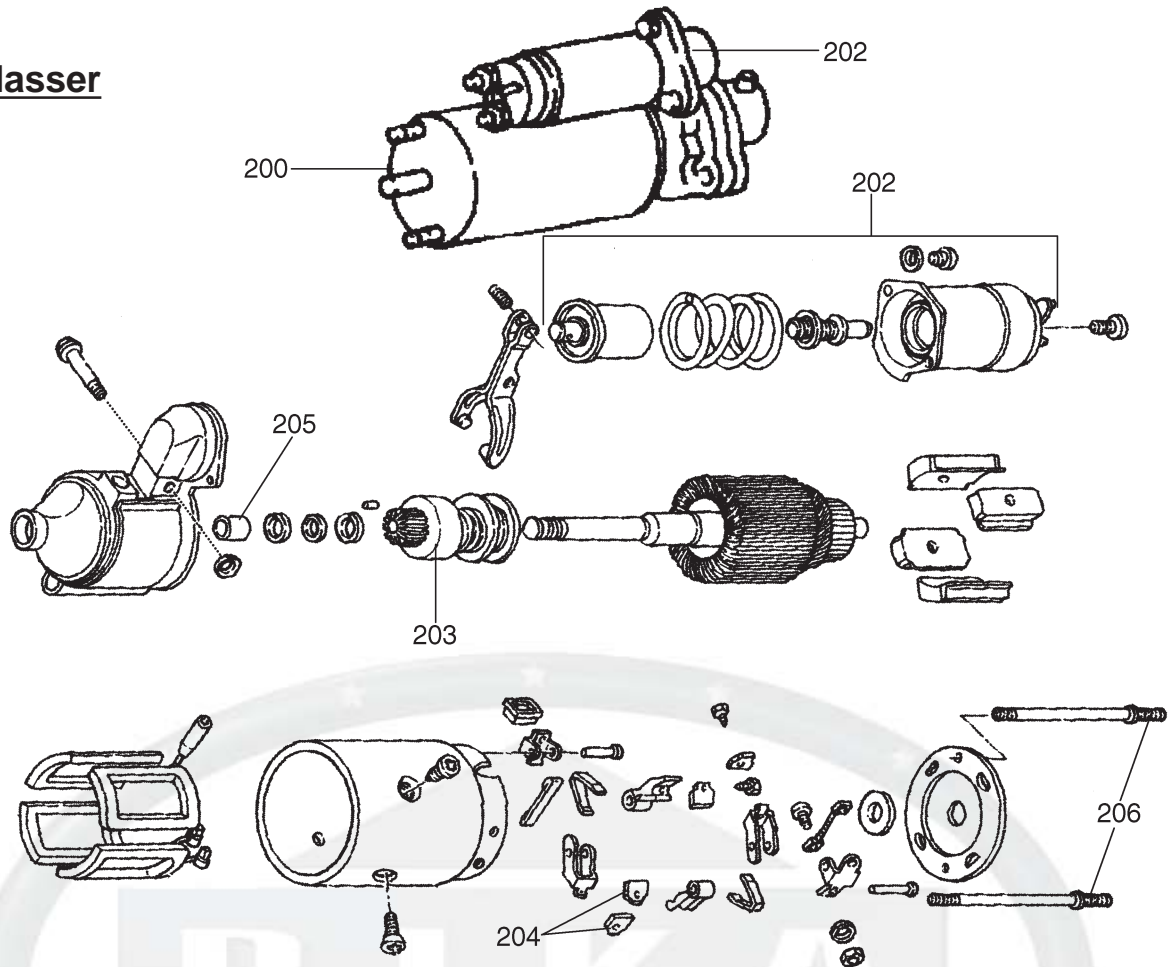


DORMAN

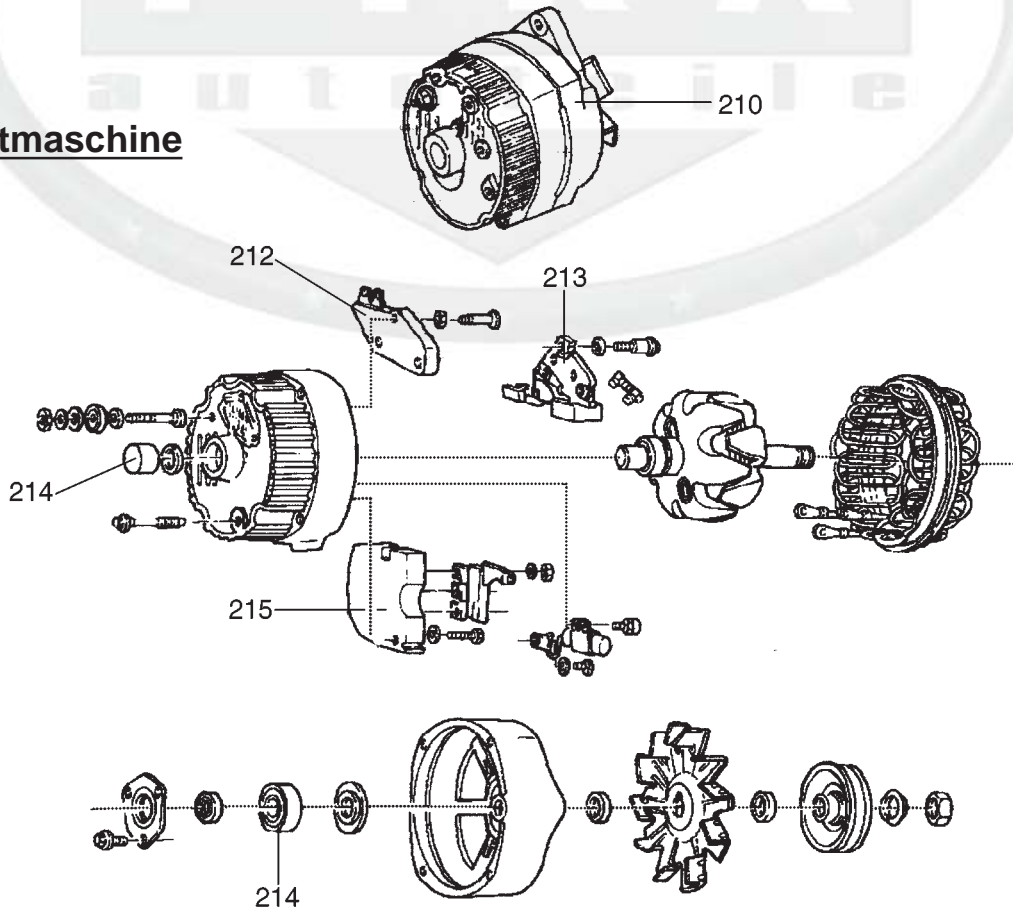
Elektrik & Aggregate

2 0 0	ANLASSER	51
2 0 2	MAGNETSCHALTER	51
2 0 3	ANLASSERRITZEL / STARTER	52
2 1 0	LICHTMASCHINE	52
2 2 0	VERTEILER / ZÜNDUNG	53
2 2 1	VERTEILERKAPPE / ZÜNDUNG	54
2 2 2	VERTEILERFINGER / ZÜNDUNG	54
2 2 3	STEUERMODUL / ZÜNDUNG	55
2 2 4	KONTAKTABNEHMER	55
2 2 7	ZÜNDSPULE / ZÜNDUNG	56
2 3 0	STEUERCOMPUTER-ECM	56
2 3 5	RELAISAUFSTELLUNG / ALLGEMEIN	59
2 4 0	RADIOEINBAUSATZ / ADAPTERKABEL	60
2 5 2	WERKZEUG / ZÜNDKERZEN-VERTEILERSCHLÜSSEL	60
2 5 0	ZÜNDKERZE	61
2 5 0	ZUBEHÖR / ZÜNDKERZENADAPTER	62
2 5 5	ZÜNDKABELSATZ	62
2 6 4	SICHERUNGEN / SORTIMENT	63
2 7 0	SCHEINWERFER	63
2 7 3	LICHTSCHALTER / AUF-ABBLENDLICHT	63
2 7 4	ZUBEHÖR / PEDALGUMMI	64
2 7 5	SCHEINWERFERBLENDE	64
2 7 5	WERKZEUG / SCHRAUBENDREHER-TORX	64
2 7 6	BEGRENZUNGSLEUCHE & BLINKER VORNE	64
2 8 0	GLÜHBIRNEN-TABELLE	66
2 7 9	BLINKERSCHALTER	67
2 8 1	RÜCKLICHT / SCHLUSSLEUCHE	68
2 8 3	BREMS / STOPLICHTSCHALTER	68
2 8 6	ZUBEHÖR / KENNZEICHENLEUCHE	68
2 9 0	ZÜNDUNGSSCHALTER	69
2 9 0	ZÜNDUNGSSCHALTER	69
2 9 1	ZÜNDSCHLOSS / SCHLIESSZYLINDER	70
2 9 2	RÜCKFAHRLEUCHTEN- / NEUTRALSCHALTER	70
2 9 3	INNENBLEUCHTUNGS- / TÜRSCHALTER	71
2 9 4	RELAIS BLINKER / WARNBLINKER	71
2 9 7	SCHALTER / SCHEIBENWISCHER	71
2 9 9	ZUBEHÖR / HUPE-HORN	71
2 9 9	ZUBEHÖR / BUCH COMPUTERPROBLEME-DIAGNOSE	72

Anlasser



Lichtmaschine



200 ANLASSER

Lieferumfang und Preis: Pro Stück

Baujahr	Motor (VIN-Code+Bez.)	Hersteller	Artikel
87	M/3,9L V6-239 2BBL.	Chrysler	117-1055
87-89	C/2,2L L4-135 2BBL. G/2,5L L4-153 F.I.	NipponDenso	320-1016
87-96	C/2,2L L4-135 2BBL. G/2,5L L4-153 F.I.	Bosch	117-1052
88-90	X/3,9L V6-239 F.I.	NipponDenso	220-1155
90	Y/5,2L V8-318 F.I.	NipponDenso	220-1155
91-95	X/3,9L V6-239 F.I.	NipponDenso	117-1056
91-95	Y/5,2L V8-318 F.I.	NipponDenso	117-1056
96-98	G/2,5L L4-153 F.I. P/2,5L L4-153 F.I.	Mitsubishi	117-1053
96-98	X/3,9L V6-239 F.I.	NipponDenso	320-1011
96-98	Y/5,2L V8-318 F.I. T/5,2L V8-318 F.I. Z/5,9L V8-360 F.I.	NipponDenso	320-1011
99	P/2,5L L4-153 F.I.	Mitsubishi	117-1039
99-03	X/3,9L V6-239 F.I.	NipponDenso	117-1000
99-03	Y/5,2L V8-318 F.I. Z/5,9L V8-360 F.I.	NipponDenso	117-1000
00-01	P/2,5L L4-153 F.I.	Mitsubishi	117-1054
00-01	N/4,7L V8-287 F.I.	NipponDenso	117-1002
02-03	N/4,7L V8-287 F.I.	NipponDenso	117-1003



202 MAGNETSCHALTER

Magnetschalter, wie auch eine Vielzahl anderer Elektroteile erhalten Sie bei uns von **STANDARD MOTOR PRODUCTS**, dem "Profi" in Sachen Autoelektrik/-elektronik.

Lieferumfang und Preis: Pro Stück

Baujahr	Motor (VIN-Code+Bez.)	Anlasser Hersteller	Anlasser Produktionsnr.	Artikel
87-89	C/2,2L L4-135 2BBL. G/2,5L L4-153 F.I.	Bosch		285-1083
88-89	G/2,5L L4-153 F.I.	Mitsubishi	5226842/5226844	285-1119
88-89	X/3,9L V6-239 F.I.	NipponDenso		285-2138
90	G/2,5L L4-153 F.I.	Bosch	5233006/5233007	285-1083
91	G/2,5L L4-153 F.I.	Bosch	5233006	285-1083



2 0 3 ANLASSERRITZEL / STARTER

Anlasserritzel, wie auch eine Vielzahl anderer Elektroteile erhalten Sie bei uns von **STANDARD MOTOR PRODUCTS**, dem "Profi" in Sachen Autoelektrik/-elektronik.

Lieferumfang und Preis: Pro Stück

Baujahr	Motor (VIN-Code+Bez.)	Anlasser Hersteller	Anlasser Produktionsnr.	Artikel
88-89	G/2,5L L4-153 F.I.	Mitsubishi	5226842/5226844	285-2139
90	G/2,5L L4-153 F.I.	Bosch	5233006/5233007	285-1922
91	G/2,5L L4-153 F.I.	Bosch	5233006	285-1922
91-92	G/2,5L L4-153 F.I.	Bosch	4557130	285-1922
93	G/2,5L L4-153 F.I.	Chrysler	4557130	285-1922



2 1 0 LICHTMASCHINE

In **CHRYSLER & JEEP** Fahrzeugen finden Lichtmaschinen verschiedenster Hersteller Verwendung. Selbst Fahrzeuge gleicher Bauart/Baujahr können mit unterschiedlichen Lichtmaschinen ausgerüstet sein.

Zur sorgfältigen Ersatzteilermittlung wird stets die Produktionsnummer/Hersteller der alten Lichtmaschine und deren Ampere-Zahl benötigt. Mit diesen Daten können Sie in nachfolgender Liste die für Ihr Fahrzeug passende Lichtmaschine finden.

Sollten Sie Probleme bei der eindeutigen Zuordnung haben, rufen Sie uns einfach an, wir helfen Ihnen gerne. Die von uns gelieferten Lichtmaschinen sind neu oder werksüberholt.

Lieferumfang und Preis: Pro Stück

Baujahr	Motor (VIN-Code+Bez.)	Zusatzinformation	Lichtmaschine Hersteller	Ampere	Artikel
87	C/2,2L L4-135 2BBL.	ersetzt 60 Ampere	Chrysler	78	220-1029
88-89	X/3,9L V6-239 F.I.		Bosch	75	117-1063
88-89	X/3,9L V6-239 F.I.		NipponDenso	90	117-1064
88-89	C/2,2L L4-135 2BBL. G/2,5L L4-153 F.I.		NipponDenso	90	220-1161
88-89	C/2,2L L4-135 2BBL. G/2,5L L4-153 F.I.		Chrysler	90	220-1026
88-89	C/2,2L L4-135 2BBL. G/2,5L L4-153 F.I.		Bosch	120	220-1031
88-89	C/2,2L L4-135 2BBL. G/2,5L L4-153 F.I.		Chrysler	90	220-1028
90-91	X/3,9L V6-239 F.I. Y/5,2L V8-318 F.I.		Bosch	90	117-1062
90-96	G/2,5L L4-153 F.I.	ersetzt 75 Ampere (NUR 1990-1991)	NipponDenso	90	117-1057
90-96	G/2,5L L4-153 F.I.		NipponDenso	120	117-1025
90-96	X/3,9L V6-239 F.I. Y/5,2L V8-318 F.I. T/5,2L V8-318 F.I.		NipponDenso	90	117-1057
90-96	X/3,9L V6-239 F.I. Y/5,2L V8-318 F.I. T/5,2L V8-318 F.I.		NipponDenso	120	117-1025
92-98	X/3,9L V6-239 F.I. Y/5,2L V8-318 F.I. T/5,2L V8-318 F.I. Z/5,9L V8-360 F.I.		NipponDenso	90	117-1061

Elektrik & Aggregate

Baujahr	Motor (VIN-Code+Bez.)	Zusatzinformation	Lichtmaschine Hersteller	Ampere	Artikel
97-98	P/2,5L L4-153 F.I.		NipponDenso	120	117-1047
97-98	Y/5,2L V8-318 F.I. Z/5,9L V8-360 F.I.		NipponDenso	136	117-1010
97-98	X/3,9L V6-239 F.I.		NipponDenso	136	117-1010
97-98	P/2,5L L4-153 F.I.		NipponDenso	90	320-1017
99-00	P/2,5L L4-153 F.I.		NipponDenso	117	117-1045
99-00	P/2,5L L4-153 F.I.		NipponDenso	136	117-1058
99-00	X/3,9L V6-239 F.I. Y/5,2L V8-318 F.I. Z/5,9L V8-360 F.I.		NipponDenso	117	117-1009
99-00	X/3,9L V6-239 F.I. Y/5,2L V8-318 F.I. Z/5,9L V8-360 F.I.		NipponDenso	136	117-1008
00	N/4,7L V8-287 F.I.		NipponDenso	117	117-1016
00	N/4,7L V8-287 F.I.		NipponDenso	136	117-1015
00	N/4,7L V8-287 F.I.		Bosch	136	117-1014
01	P/2,5L L4-153 F.I.		NipponDenso	117	117-1059
01	P/2,5L L4-153 F.I.		NipponDenso	136	117-1060
01	X/3,9L V6-239 F.I. Z/5,9L V8-360 F.I.		NipponDenso	117	117-1020
01-03	X/3,9L V6-239 F.I. Z/5,9L V8-360 F.I.		NipponDenso	136	117-1019
01-03	N/4,7L V8-287 F.I.		NipponDenso	136	117-1049

2 2 0 VERTEILER / ZÜNDUNG

Wir liefern werksüberholte Verteiler der Firma **A-1 CARDONE**, der Verteilerfinger wie auch die Verteilerkappe gehören nicht zum Lieferumfang, bitte separat bestellen.

Lieferumfang und Preis: Wie oben beschrieben

Baujahr	Motor (VIN-Code+Bez.)	Zusatzinformation	Artikel
87	M/3,9L V6-239 2BBL.		100-1407
87-88	C/2,2L L4-135 2BBL.	mit Einzel-Kabel vom Verteiler	100-1004
88	C/2,2L L4-135 2BBL.	mit Doppel-Kabel vom Verteiler	100-1404
88	C/2,2L L4-135 2BBL.		100-1405
88-91	X/3,9L V6-239 F.I.		100-1408
89-93	G/2,5L L4-153 F.I.	mit Doppel-Kabel vom Verteiler	100-1405
89-96	G/2,5L L4-153 F.I.	mit Einzel-Kabel vom Verteiler	100-1405
90-91	Y/5,2L V8-318 F.I.		100-1409
92-97	X/3,9L V6-239 F.I.		100-1327
92-97	Y/5,2L V8-318 F.I. T/5,2L V8-318 F.I.		100-1329
97	P/2,5L L4-153 F.I.		100-1040
98-00	X/3,9L V6-239 F.I.		100-1326
98-02	P/2,5L L4-153 F.I.		100-1406
98-02	Y/5,2L V8-318 F.I. Z/5,9L V8-360 F.I.		100-1328

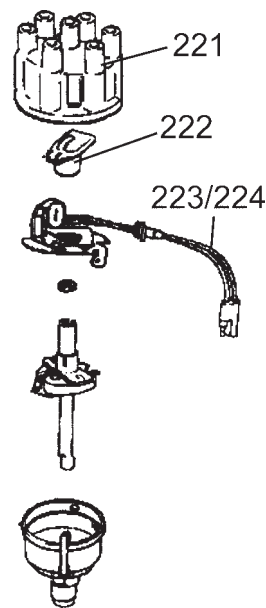


2 2 1 VERTEILERKAPPE / ZÜNDUNG

Verteilerkappen, wie auch eine Vielzahl anderer Elektroteile erhalten Sie bei uns von **STANDARD MOTOR PRODUCTS**, dem "Profi" in Sachen Autoelektrik/-elektronik.

Lieferumfang und Preis: Pro Stück

Baujahr	Motor (VIN-Code+Bez.)	Zusatzinformation	Artikel	Bemerkung
87	M/3,9L V6-239 2BBL.		285-2140	
87-96	C/2,2L L4-135 2BBL. G/2,5L L4-153 F.I.		285-1031*	* 1996 NUR mit Verteilernr. 5226575 passend
88-89	X/3,9L V6-239 F.I.		285-2140*	* NUR mit Verteilernr. 4379229 oder 4379230 passend
90-91	X/3,9L V6-239 F.I.		285-2140	
90-93	Y/5,2L V8-318 F.I.	Clip-Version	285-2216	
92-93	X/3,9L V6-239 F.I.	Clip-Version	285-2140	
92-02	X/3,9L V6-239 F.I.	mit Halteschrauben	285-2003	
92-02	Y/5,2L V8-318 F.I. T/5,2L V8-318 F.I. Z/5,9L V8-360 F.I.	mit Halteschrauben	285-2004	
96-99	G/2,5L L4-153 F.I. P/2,5L L4-153 F.I.		285-1172*	* 1998-1999 NUR mit Verteilernr. 5226575 passend



2 2 2 VERTEILERFINGER / ZÜNDUNG

Verteilerfinger, wie auch eine Vielzahl anderer Elektroteile erhalten Sie bei uns von **STANDARD MOTOR PRODUCTS**, dem "Profi" in Sachen Autoelektrik/-elektronik.

Lieferumfang und Preis: Pro Stück

Baujahr	Motor (VIN-Code+Bez.)	Zusatzinformation	Artikel	Bemerkung
87	M/3,9L V6-239 2BBL.		285-2141	
87-96	C/2,2L L4-135 2BBL. G/2,5L L4-153 F.I.		285-1027*	* 1996 nur mit Verteilernr. 5226575 passend
88-89	X/3,9L V6-239 F.I.		285-2142*	* NUR mit Verteilernr. 4379229 oder 4379230 passend
90-92	Y/5,2L V8-318 F.I.	NUR mit Clip-Version Verteilerkappe passend	285-2142	
90-93	X/3,9L V6-239 F.I.	NUR mit Clip-Version Verteilerkappe passend	285-2142	
92-02	X/3,9L V6-239 F.I.	NUR mit geschraubter Verteilerkappe passend	285-2001	
92-02	Y/5,2L V8-318 F.I. T/5,2L V8-318 F.I. Z/5,9L V8-360 F.I.	NUR mit geschraubter Verteilerkappe passend	285-2001	
96-02	G/2,5L L4-153 F.I. P/2,5L L4-153 F.I.		285-1175*	* NUR mit Verteilernr. 56027027 passend

2 2 3 STEUERMODUL / ZÜNDUNG

Steuermodule, wie auch eine Vielzahl anderer Elektroteile erhalten Sie bei uns von **STANDARD MOTOR PRODUCTS**, dem "Profi" in Sachen Autoelektrik/-elektronik. Erstausrüsterqualität sorgt für Einhaltung der Emissionsvorgaben und senkt den Verbrauch.

Lieferumfang und Preis: Pro Stück

Baujahr	Motor (VIN-Code+Bez.)	Zusatzinformation	Artikel
87-02		Bei Fahrzeugen mit Electronic Spark Advance oder Lean Burn Zündung siehe Gruppe 230	
90-92	Y/5,2L V8-318 F.I.	Bei Fahrzeugen mit Electronic Spark Advance oder Lean Burn Zündung siehe Gruppe 230	285-2143

2 2 4 KONTAKTABNEHMER / PICKUP

Pick-Up (Hallgeber), wie auch eine Vielzahl anderer Elektroteile erhalten Sie bei uns von **STANDARD MOTOR PRODUCTS**, dem "Profi" in Sachen Autoelektrik/-elektronik. Erstausrüsterqualität sorgt für Einhaltung der Emissionsvorgaben und senkt den Verbrauch.

Lieferumfang und Preis: Pro Stück

Baujahr	Motor (VIN-Code+Bez.)	Zusatzinformation	Artikel	Bemerkung
87	M/3,9L V6-239 2BBL.		285-2146	
87-95	C/2,2L L4-135 2BBL. G/2,5L L4-153 F.I.		285-2144	
88-89	X/3,9L V6-239 F.I.		285-2146*	* NUR mit Verteilern. 4379229 oder 4379230passend
90-91	X/3,9L V6-239 F.I. Y/5,2L V8-318 F.I.		285-2146	
92-93	X/3,9L V6-239 F.I. Y/5,2L V8-318 F.I.	NUR mit Clip-Version Verteilerkappe passend	285-2146	
92-93	X/3,9L V6-239 F.I. Y/5,2L V8-318 F.I.	NUR mit geschraubter Verteilerkappe passend	285-1185	
94-97	Y/5,2L V8-318 F.I. T/5,2L V8-318 F.I.		285-1185	
96	G/2,5L L4-153 F.I.		285-1195*	* NUR mit Verteilern. 5226575 passend
96-97	G/2,5L L4-153 F.I. P/2,5L L4-153 F.I.		285-1195*	* NUR mit Verteilern. 56027027 passend
97	X/3,9L V6-239 F.I.		285-1185	
98-99	P/2,5L L4-153 F.I.		285-2145*	* NUR mit Verteilern. 56041033 passend
98-02	X/3,9L V6-239 F.I.		285-2006	
98-02	Y/5,2L V8-318 F.I. Z/5,9L V8-360 F.I.		285-2006	
00-02	P/2,5L L4-153 F.I.		285-2145	

2 2 7 ZÜNDSPULE / ZÜNDUNG

Zündspulen, wie auch eine Vielzahl anderer Elektroteile erhalten Sie bei uns von **STANDARD MOTOR PRODUCTS**, dem "Profi" in Sachen Autoelektrik/-elektronik.

Lieferumfang und Preis: Pro Stück

Baujahr	Motor (VIN-Code+Bez.)	Zusatzinformation	Artikel
87-89	M/3,9L V6-239 2BBL. C/2,2L L4-135 2BBL. X/3,9L V6-239 F.I. G/2,5L L4-153 F.I.		285-2147
90-91	X/3,9L V6-239 F.I.		285-2147
90-91	Y/5,2L V8-318 F.I.		285-2147
90-97	G/2,5L L4-153 F.I. P/2,5L L4-153 F.I.		285-2008
92-93	X/3,9L V6-239 F.I. Y/5,2L V8-318 F.I.	NUR mit Clip-Version Verteilerkappe passend	285-2147
92-93	Y/5,2L V8-318 F.I.		285-2008
92-97	X/3,9L V6-239 F.I.	NUR mit geschraubter Verteilerkappe passend	285-2008
94-97	Y/5,2L V8-318 F.I. T/5,2L V8-318 F.I.		285-2008
98-00	P/2,5L L4-153 F.I.		123-2142
98-02	X/3,9L V6-239 F.I. Y/5,2L V8-318 F.I. Z/5,9L V8-360 F.I.		123-2142



2 3 0 STEUERCOMPUTER-ECM

Lieferumfang und Preis: Pro Stück

Baujahr	Motor (VIN-Code+Bez.)	Zusatzinformation	Aufklebernummer	Artikel	Bemerkung
87	C/2,2L L4-135 2BBL.	Fahrzeuge NUR mit Spark Control UND Automatikgetriebe passend		100-1410	
87	C/2,2L L4-135 2BBL.	Fahrzeuge NUR mit Spark Control UND Schaltgetriebe passend		100-1411	
87	M/3,9L V6-239 2BBL.	NUR mit Automatikgetriebe passend		100-1460*	* Spark Control
87	M/3,9L V6-239 2BBL.	NUR mit Schaltgetriebe NICHT California-Version passend		100-1461*	* Spark Control
87	M/3,9L V6-239 2BBL.	NUR mit Schaltgetriebe UND California-Version passend	4379173/4379198	100-1461*	* Spark Control
87	M/3,9L V6-239 2BBL.	NUR mit Schaltgetriebe UND California-Version passend	4379196/4379241/4379568	100-1462*	* Spark Control
88	C/2,2L L4-135 2BBL.			100-1412	
88	X/3,9L V6-239 F.I.	NUR 2-WD mit 3-Gang Automatikgetriebe passend		100-1455	
88	X/3,9L V6-239 F.I.	NUR 2-WD mit 4-Gang Automatikgetriebe passend NUR ab Produktionsdatum 6.6.88 passend		100-1456	
88	X/3,9L V6-239 F.I.	NUR 2-WD mit 4-Gang Automatikgetriebe passend NUR bis Produktionsdatum 6.6.88 passend		100-1457	
88	X/3,9L V6-239 F.I.	NUR 4-WD mit 4-Gang Automatikgetriebe passend		100-1458	

Elektrik & Aggregate

Baujahr	Motor (VIN-Code+Bez.)	Zusatzinformation	Aufklebernummer	Artikel	Bemerkung
88	X/3,9L V6-239 F.I.	NUR mit Schaltgetriebe passend		100-1459	
89	G/2,5L L4-153 F.I.	NUR mit Automatikgetriebe NICHT California-Version passend		100-1413	
89	G/2,5L L4-153 F.I.	NUR mit Schaltgetriebe NICHT California-Version passend		100-1414	
89	G/2,5L L4-153 F.I.	NUR mit Automatikgetriebe UND California-Version passend		100-1415	
89	G/2,5L L4-153 F.I.	NUR mit Schaltgetriebe UND California-Version passend		100-1416	
89	X/3,9L V6-239 F.I.	NUR mit Automatikgetriebe NICHT California-Version passend		100-1451	
89	X/3,9L V6-239 F.I.	NUR mit Automatikgetriebe UND California-Version passend		100-1452	
89	X/3,9L V6-239 F.I.	NUR mit Schaltgetriebe NICHT California-Version passend		100-1453	
89	X/3,9L V6-239 F.I.	NUR mit Schaltgetriebe UND California-Version passend		100-1454	
90	G/2,5L L4-153 F.I.	NICHT California-Version passend		100-1417	
90	G/2,5L L4-153 F.I.	NUR California-Version passend		100-1418	
90	X/3,9L V6-239 F.I.	NUR mit Automatikgetriebe NICHT California-Version passend		100-1446	
90	X/3,9L V6-239 F.I.	NUR mit Automatikgetriebe UND California-Version passend		100-1447	
90	X/3,9L V6-239 F.I.	NUR mit Schaltgetriebe NICHT California-Version passend	4379975	100-1448	
90	X/3,9L V6-239 F.I.	NUR mit Schaltgetriebe NICHT California-Version passend	4557497	100-1449	
90	X/3,9L V6-239 F.I.	NUR mit Schaltgetriebe UND California-Version passend		100-1450	
91	X/3,9L V6-239 F.I.	NUR mit Automatikgetriebe NICHT California-Version passend		100-1442	
91	X/3,9L V6-239 F.I.	NUR mit Automatikgetriebe UND California-Version passend		100-1443	
91	X/3,9L V6-239 F.I.	NUR mit Schaltgetriebe NICHT California-Version passend		100-1444	
91	X/3,9L V6-239 F.I.	NUR mit Schaltgetriebe UND California-Version passend		100-1445	
91	Y/5,2L V8-318 F.I.	NICHT California-Version passend		100-1475	
91	Y/5,2L V8-318 F.I.	NUR California-Version passend		100-1476	
91-95	G/2,5L L4-153 F.I.		53008921	100-1420	
92	X/3,9L V6-239 F.I.	NUR mit Automatikgetriebe passend NICHT California- UND Hi-Alt. passend		100-1434	
92	X/3,9L V6-239 F.I.	NUR mit Automatikgetriebe passend UND California-Version passend	4741524/56028743	100-1435	
92	X/3,9L V6-239 F.I.	NUR mit Automatikgetriebe passend UND California-Version passend	56028744	100-1436	
92	X/3,9L V6-239 F.I.	NUR mit Automatikgetriebe passend UND Hi-Alt. passend	56028742	100-1437	
92	X/3,9L V6-239 F.I.	NUR mit Schaltgetriebe passend NICHT California- UND Hi-Alt. passend		100-1438	
92	X/3,9L V6-239 F.I.	NUR mit Schaltgetriebe passend UND California-Version passend	56027663	100-1439	
92	X/3,9L V6-239 F.I.	NUR mit Schaltgetriebe passend	56028752/56028756	100-1440	
92	X/3,9L V6-239 F.I.	NUR mit Schaltgetriebe passend UND Hi-Alt. passend	56028750	100-1441	
92	Y/5,2L V8-318 F.I.	NUR mit Automatikgetriebe NICHT California- UND Hi-Alt. passend	56027141	100-1470	
92	Y/5,2L V8-318 F.I.	NUR mit Automatikgetriebe UND California- Version passend	56027143	100-1471	

... Fortsetzung Tabelle Steuercomputer

Baujahr	Motor (VIN-Code+Bez.)	Zusatzinformation	Aufklebernummer	Artikel	Bemerkung
92	Y5,2L V8-318 F.I.	NUR mit Automatikgetriebe UND California- Version passend	56027144	100-1472	
92	Y5,2L V8-318 F.I.	NUR mit Automatikgetriebe UND Hi-Alt. passend	56027142	100-1473	
92	Y5,2L V8-318 F.I.	NUR mit Schaltgetriebe passend	56027145	100-1474	
92-95	G/2,5L L4-153 F.I.		56027623	100-1419	
93	X/3,9L V6-239 F.I.	NUR mit Schaltgetriebe passend	56029001	100-1426	
93	X/3,9L V6-239 F.I.	NUR mit Schaltgetriebe passend	56029000	100-1427	
93	X/3,9L V6-239 F.I.	NUR mit Schaltgetriebe passend	56027837	100-1428	
93	X/3,9L V6-239 F.I.	NUR mit Schaltgetriebe passend	56027836	100-1429	
93	X/3,9L V6-239 F.I.	NUR mit Automatikgetriebe passend	56027831	100-1430	
93	X/3,9L V6-239 F.I.	NUR mit Automatikgetriebe passend	56027830	100-1431	
93	X/3,9L V6-239 F.I.	NUR mit Automatikgetriebe passend	56027829	100-1432	
93	X/3,9L V6-239 F.I.	NUR mit Automatikgetriebe passend	56027828/56027775	100-1433	
93	Y5,2L V8-318 F.I.	NICHT California-Version passend	56027848	100-1467	
93	Y5,2L V8-318 F.I.	NICHT California-Version passend	56029003	100-1468	
93	Y5,2L V8-318 F.I.	NUR California-Version passend	56027851	100-1469	
94	X/3,9L V6-239 F.I.	NUR mit Automatikgetriebe passend	56028218/56028219/56028483	100-1423	
94	X/3,9L V6-239 F.I.	NUR mit Schaltgetriebe passend	56028248	100-1424	
94	X/3,9L V6-239 F.I.	NUR mit Schaltgetriebe passend	56028249	100-1425	
94	Y5,2L V8-318 F.I.	NUR mit Automatikgetriebe passend	56028261	100-1465	
94	Y5,2L V8-318 F.I.	NUR mit Schaltgetriebe passend	56028263	100-1466	
95	X/3,9L V6-239 F.I.	NUR mit Automatikgetriebe passend		100-1421	
95	X/3,9L V6-239 F.I.	NUR mit Schaltgetriebe passend		100-1422	
95	Y5,2L V8-318 F.I.	NUR mit Automatikgetriebe passend		100-1463	
95	Y5,2L V8-318 F.I.	NUR mit Schaltgetriebe passend		100-1464	
96	G/2,5L L4-153 F.I.		4882977/4886713/4886768 4886831/4886899/56040120 56040759/56040800/56040913	285-2148*	* Motorsteuerprogramm muss nach Angabe der Fahrgestellnr. vom Hersteller installiert werden
96	X/3,9L V6-239 F.I.		4882981/4886716/4886770 4886834/4886902/56040123 56040762/56040803/56040916	285-2157*	* Motorsteuerprogramm muss nach Angabe der Fahrgestellnr. vom Hersteller installiert werden
96	X/3,9L V6-239 F.I.		4882979/4886714/4886769 4886832/4886900/56040121 56040760/56040801/56040914	285-2158*	* Motorsteuerprogramm muss nach Angabe der Fahrgestellnr. vom Hersteller installiert werden
96	Y5,2L V8-318 F.I. T/5,2L V8-318 F.I.		4882993/4886722/4886776 4886840/4886908/56040768 56040809/56040880/56040923	285-2166*	* Motorsteuerprogramm muss nach Angabe der Fahrgestellnr. vom Hersteller installiert werden
96	Y5,2L V8-318 F.I. T/5,2L V8-318 F.I.		4882992/4886721/4886775 4886839/4886907/56040767 56040808/56040877/56040922	285-2167*	* Motorsteuerprogramm muss nach Angabe der Fahrgestellnr. vom Hersteller installiert werden
97	P/2,5L L4-153 F.I.		5278312AA/5278312AB/56040022 56040129/56040376/56040376AA 56040390AA/56040390AG	285-2149*	* Motorsteuerprogramm muss nach Angabe der Fahrgestellnr. vom Hersteller installiert werden
97	X/3,9L V6-239 F.I.		5278315AA/5278315AB/56040041 56040131/56040378AA/56040378AG	285-2155*	* Motorsteuerprogramm muss nach Angabe der Fahrgestellnr. vom Hersteller installiert werden
97	X/3,9L V6-239 F.I.		5278313AA/5278313AB/56040377AA 56040377AG	285-2156*	* Motorsteuerprogramm muss nach Angabe der Fahrgestellnr. vom Hersteller installiert werden
97	Y5,2L V8-318 F.I.		5278322AA/5278322AB/56040053 56040133/56040382AA/56040382AF	285-2163*	* Motorsteuerprogramm muss nach Angabe der Fahrgestellnr. vom Hersteller installiert werden
97	Y5,2L V8-318 F.I.		5278323AA/5278323AB/56040055 56040134/56040383AA/56040383AF	285-2164*	* Motorsteuerprogramm muss nach Angabe der Fahrgestellnr. vom Hersteller installiert werden
97	Y5,2L V8-318 F.I.		5278321AA/5278321AB/56040051 56040132/56040381AA/56040381AE	285-2165*	* Motorsteuerprogramm muss nach Angabe der Fahrgestellnr. vom Hersteller installiert werden

Elektrik & Aggregate

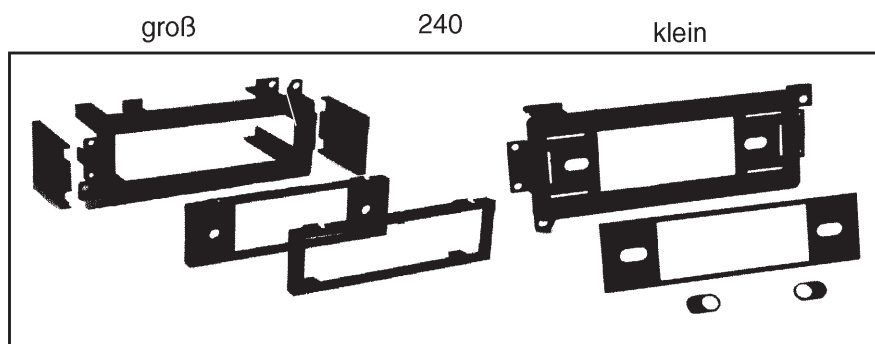
Baujahr	Motor (VIN-Code+Bez.)	Zusatzinformation	Aufklebernummer	Artikel	Bemerkung
98	P/2,5L L4-153 F.I.		56040580AA/56046320AA/56046320AG	285-2150*	* Motorsteuerprogramm muss nach Angabe der Fahrgestellnr. vom Hersteller installiert werden
98	X/3,9L V6-239 F.I.		56040581AA/56046321AA/56046321AG	285-2152*	* Motorsteuerprogramm muss nach Angabe der Fahrgestellnr. vom Hersteller installiert werden
98	X/3,9L V6-239 F.I.		56040583AA/56046323AA/56046323AG	285-2153*	* Motorsteuerprogramm muss nach Angabe der Fahrgestellnr. vom Hersteller installiert werden
98	X/3,9L V6-239 F.I.		56040584AA/56046324AF/56046324AG	285-2154*	* Motorsteuerprogramm muss nach Angabe der Fahrgestellnr. vom Hersteller installiert werden
98	Y/5,2L V8-318 F.I.		56040591AA/56046330AF/56046330AG	285-2160*	* Motorsteuerprogramm muss nach Angabe der Fahrgestellnr. vom Hersteller installiert werden
98	Y/5,2L V8-318 F.I.		56040592AA/56046331AA/56046331AG	285-2161*	* Motorsteuerprogramm muss nach Angabe der Fahrgestellnr. vom Hersteller installiert werden
98	Y/5,2L V8-318 F.I.		56040593AA/56046332AA/56046332AG	285-2162*	* Motorsteuerprogramm muss nach Angabe der Fahrgestellnr. vom Hersteller installiert werden
99	X/3,9L V6-239 F.I.		56040030AA/56040030AF	285-2151*	* Motorsteuerprogramm muss nach Angabe der Fahrgestellnr. vom Hersteller installiert werden
99	Y/5,2L V8-318 F.I.		56040064AA/56040064AF	285-2159*	* Motorsteuerprogramm muss nach Angabe der Fahrgestellnr. vom Hersteller installiert werden

2 3 5 RELAISAUFGSTELLUNG / ALLGEMEIN

Lieferumfang und Preis: Pro Stück

Baujahr	Motor (VIN-Code+Bez.)	Verwendungsbereich	Aufkleber-Nr.	Zusatzinformation	Artikel
87-89		Anlasser			285-2173
87-90	C/2,2L L4-135 2BBL. G/2,5L L4-153 F.I.	Lüftermotor Wasserkühlung			285-2171
87-91		Hupe	4221658	alle mit 3 Anschlüssen	285-2086
88-89		Vollgas-stellung	4439007/4439039		285-2168
88-92	C/2,2L L4-135 2BBL. G/2,5L L4-153 F.I.	Klimaanlagen-Lüfter	4439040		285-2168
90	G/2,5L L4-153 F.I.	Lüftermotor Wasserkühlung		an Sicherungskasten	285-2170
90-91	X/3,9L V6-239 F.I.	Lüftermotor Wasserkühlung		an Sicherungskasten	285-2170
90-91		Anlasser	5227300	mit 4 Anschlüssen	285-1505
90-92		Lüftermotor Wasserkühlung	4443904	an linkem Kotflügel	285-2169
90-92	G/2,5L L4-153 F.I.	Anlasser	5227300	mit 4 Anschlüssen	285-1505
90-93		Benzinpumpe		NUR Fahrzeuge mit Klimaanlage	285-2172
92		Hupe	4221658		285-1327
94-96		ABS Warnlicht	4638094		285-1940
94-97		Hupe	4221658		285-2086
94-97		Low Fuel	2889565		285-2010
99-00		ABS	4671168		285-1960
99-00		Hupe	4671168		285-1960
01-02	X/3,9L V6-239 F.I. P/2,5L L4-153 F.I. Z/5,9L V8-360 F.I. N/4,7L V8-287 F.I.	Hauptscheinwerfer	56049018AB		285-2009
01-02		Hupe	56049018AB		285-2009
02		Anhängerkupplung	56007078		285-2174

DIN-Radioeinbausatz



2 4 0 RADIOEINBAUSATZ / ADAPTERKABEL

Ihr Problem: Der Radiumbau von US auf DIN-Euro Radio
 Unsere Lösung: **METRA** Radioeinbausätze & Zubehör "the world's best installation kits"

METRA fahrzeugspezifische Radioeinbausätze beinhalten alle notwendigen Halter und Abdeckungen, um Ihr neues DIN-Euro-Radio fachgerecht installieren zu können. Auch das dazugehörige Adapterkabel zum Anschluß an den OEM-Kabelbaum ist in unserem umfangreichen Lieferprogramm erhältlich.

Lieferumfang: Einbausatz, Adapterkabel separat.
 Preis: Pro Satz, Adapterkabel Pro Stück

Baujahr	Radio-einbausatz	Adapterkabel US/DIN	Adapterkabel Original	Antennen-Adapter	Bemerkung
87-00	221-1003	221-1000	221-1001		
01	221-1029	221-1000	221-1001		
02-03	221-1029	221-1035	221-1036	221-1037 *	* Zubehör-Radio an Original-Antenne

2 5 2 WERKZEUG / ZÜNDKERZEN-VERTEILERSCHLÜSSEL

Lieferumfang und Preis: Pro Stück

Zusatzinformation	Artikel
Verteilerschlüssel für 1/2" & 9/16" Schraube	128-1000
Zündkerzenschlüssel 5/8" & 13/16"	161-1009
Zündkerzennuß 5/8", 3/8" Antrieb	201-1001
Zündkerzennuß 13/16", 3/8" Antrieb	201-1002



Elektrik & Aggregate



250 ZÜNDKERZE

Wir führen ein großes Sortiment an Zündkerzen verschiedener Hersteller. Für Fahrzeuge der Marken **“Chrysler-Dodge-Jeep-Plymouth”** empfehlen wir die Verwendung von **CHAMPION** Zündkerzen (Originalerstausrüstung).

Hinweis: Es sollten immer alle Zündkerzen gewechselt werden. Beachten Sie den richtigen Wärme wert und die werksseitigen Fahrzeugvorgabe. Ein falscher Wärmewert kann zu Motorschäden führen.

Lieferumfang und Preis: Pro Stück

Baujahr	Motor (VIN-Code+Bez.)	Kupfer Plus	Platinum Power	Double Platinum
87-91	M/3,9L V6-239 2BBL. X/3,9L V6-239 F.I.	120-1008	121-1014	
87-95	C/2,2L L4-135 2BBL. G/2,5L L4-153 F.I.	120-1008	121-1014	
90-91	Y/5,2L V8-318 F.I.	120-1008	121-1014	
92-96	X/3,9L V6-239 F.I. Y/5,2L V8-318 F.I. T/5,2L V8-318 F.I.	120-1016	121-1005	121-1015
97-98	P/2,5L L4-153 F.I.	120-1012	121-1018	121-1019
97-03	X/3,9L V6-239 F.I. Y/5,2L V8-318 F.I. Z/5,9L V8-360 F.I.	120-1015	121-1016	121-1017
99-02	P/2,5L L4-153 F.I.	121-1010	121-1018	121-1019
00	N/4,7L V8-287 F.I.	121-1010	121-1018	121-1019
01-04	N/4,7L V8-287 F.I.	121-1006	121-1020	121-1021



2 5 0 ZUBEHÖR / ZÜNDKERZENADAPTER

Lieferumfang und Preis: Pro Stück

Beschreibung	Zusatzinformation	Artikel
Zündkerzenadapter	14mm	222-1071

2 5 5 ZÜNDKABELSATZ

Zündkabelsätze, wie auch eine Vielzahl anderer Elektroteile erhalten Sie bei uns von **STANDARD MOTOR PRODUCTS**, dem "Profi" in Sachen Autoelektrik/-elektronik. Die Leistung, Laufruhe und der Verbrauch des Motors sind u.a. von der Qualität der Zündkabel abhängig. Unsere Zündkabelsätze verfügen über beste Paßgenauigkeit und höchste Performance, wie von professionellen Werkstätten gefordert.

Lieferumfang: Kompletter Satz, beinhaltet alle erforderlichen Zündkabel mit Steckern.

Preis: Pro Satz

Baujahr	Motor (VIN-Code+Bez.)	Artikel	Bemerkung
87	M/3,9L V6-239 2BBL.	285-2175	
87-90	C/2,2L L4-135 2BBL. G/2,5L L4-153 F.I.	285-1002	
88-92	X/3,9L V6-239 F.I.	285-2176*	* 1992 NUR mit Ölgefüllter Zündspule passend
90-91	Y/5,2L V8-318 F.I.	285-2178*	* NICHT 5,2L TBI-Motor passend
90-92	Y/5,2L V8-318 F.I.	285-2177*	* NUR 5,2L TBI-Motor passend
91-95	G/2,5L L4-153 F.I.	285-1003	
92-98	Y/5,2L V8-318 F.I. T/5,2L V8-318 F.I.	285-1200*	* NUR 5,2L MPI-Motoren passend
92-02	X/3,9L V6-239 F.I.	285-2022*	* 1992 NUR mit "Epoxy Core" Zündspule passend
96-02	G/2,5L L4-153 F.I. P/2,5L L4-153 F.I.	285-1205	
99-02	Y/5,2L V8-318 F.I. Z/5,9L V8-360 F.I.	285-2023	



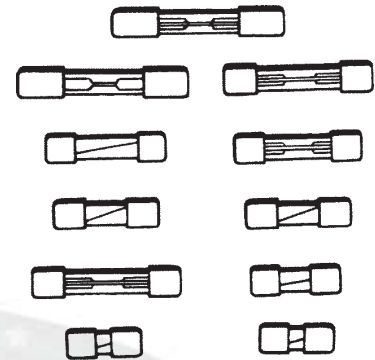
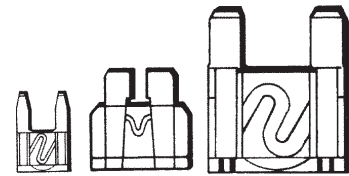
Elektrik & Aggregate

2 6 4 SICHERUNGEN / SORTIMENT

Lieferumfang: Sortiment mit den gängigsten Sicherungen.

Preis: Pro Sortiment

Baujahr	Beschreibung	Artikel
	Glassicherungssatz 4 Stück, rund AGC 35 Ampere	133-1065
	Glassicherungssortiment 5 Stück, rund AGC 1-4 Ampere	222-1130
	Glassicherungssortiment 5 Stück, rund AGC 10-30 Ampere	222-1131
	Glassicherungssatz 4 Stück, rund AGC 5 Ampere	222-1132
	Stecksicherungssortiment 5 Stück, Steckbreite 15mm, ATC 2-7,5 Ampere	222-1138
84-95	Stecksicherungssortiment 5 Stück, Steckbreite 15mm, ATC 10-30 Ampere	222-1003
96-00	Ministecksicherungssortiment 5 Stück, Steckbreite 10mm, 2-7,5 Ampere	222-1032
96-00	Ministecksicherungssortiment 5 Stück, Steckbreite 10mm, 10-30 Ampere	222-1033



2 7 0 SCHEINWERFER

Lieferumfang und Preis: Auf Anfrage

Baujahr	Modell/Beschreibung	links	rechts	Bemerkung
87-95	Sealed Beam Scheinwerfer U.S. -Version	225-1007*	225-1007 *	* für Euro-Version verwende 144-1002
91-96	Composite Scheinwerfer U.S. -Version	282-1645	282-1646	
91-96	U.S. -Version	282-1457	282-1456	

2 7 3 LICHTSCHALTER

Lichtschalter, wie auch eine Vielzahl anderer Elektroteile erhalten Sie bei uns von **STANDARD MOTOR PRODUCTS**, dem "Profi" in Sachen Autoelektrik/-elektronik.

Lieferumfang und Preis: Pro Stück

Baujahr	Zusatzinformation	Artikel
97-98	Lichtschalter	285-2025
88-93	Fernlichtschalter	285-2217
94-96	Fernlichtschalter, Version OHNE Innenbeleuchtungs-Betätigung	107-1018
94-96	Fernlichtschalter, Version MIT Innenbeleuchtungs-Betätigung	285-2217

Elektrik & Aggregate

2 7 4 ZUBEHÖR / PEDALGUMMI

Lieferumfang und Preis: Pro Stück

Beschreibung	Zusatzinformation	Artikel
Pedalgummiersatz mit Chromrahmen	Fernlichtschalter Barfuß-Style	135-1023

2 7 5 SCHEINWERFERBLENDE

Lieferumfang und Preis: Pro Stück

Baujahr	Modell/Beschreibung	Farbe	links	rechts
87-88	NICHT Sport-Modell passend	Chrom/Dunkelsilber	282-1647	282-1648
87-88	NICHT Sport-Modell passend	Silber/Schwarz	282-1649	282-1650
91-96	mit Composite Scheinwerfer passend	Chrom	282-1651	282-1652
91-96	mit Sealed Beam (oder EURO) Scheinwerfer passend	Chrom/Schwarz/Dunkelgrau	282-1653	282-1654

2 7 5 WERKZEUG / SCHRAUBENDREHER-TORX

Lieferumfang und Preis: Pro Stück

Zusatzinformation	Artikel
Spezialwerkzeug zum Aufpressen der Kabelschuhe	101-1000
Torx-Schraubendrehersatz T15 T20 T25 T30	106-1081
Torx Schraubendrehersatz T15 & T20	222-1018

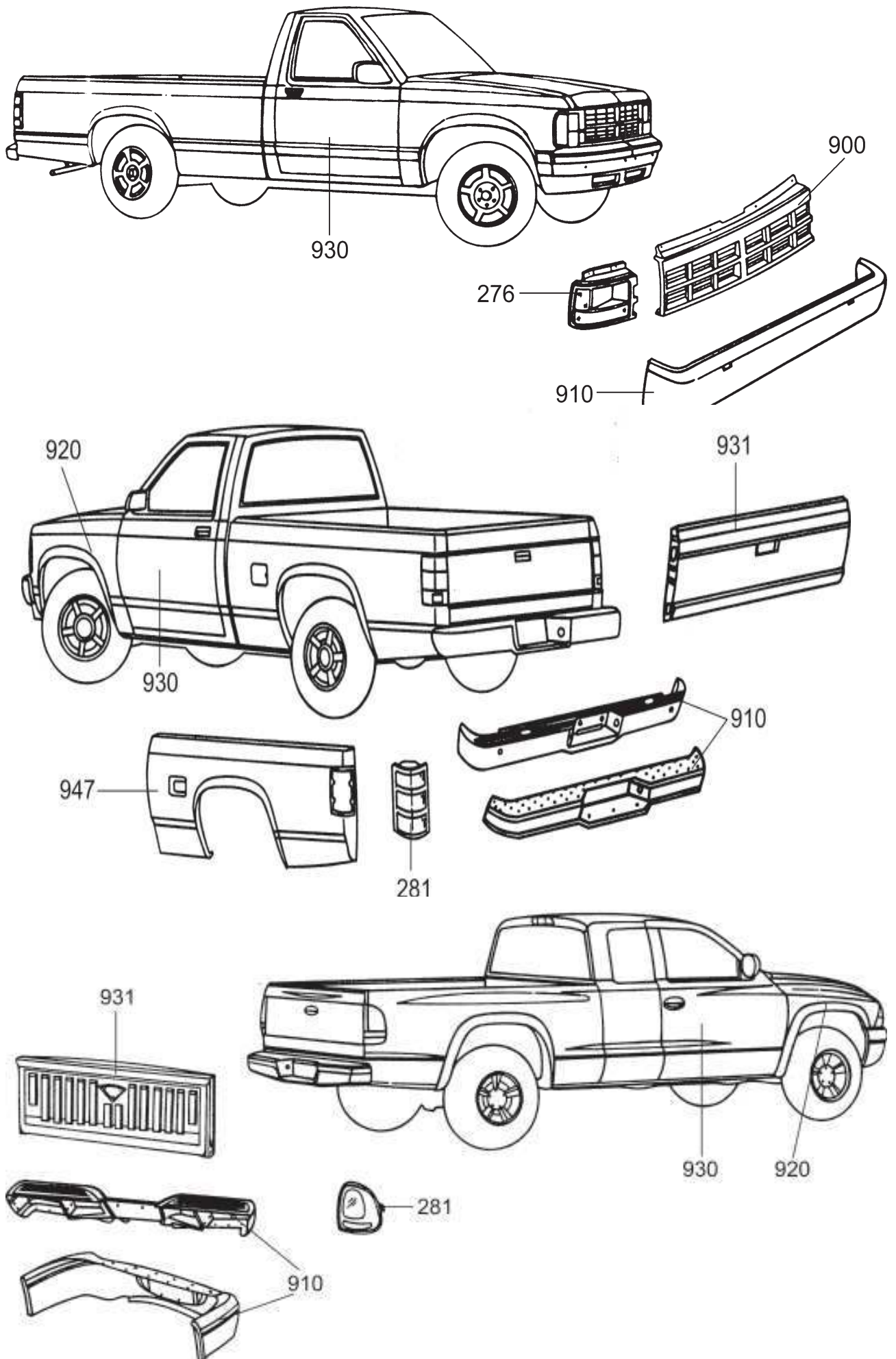


2 7 6 / 2 7 7 BEGRENZUNGSLEUCHE & BLINKER VORNE

Lieferumfang und Preis: Pro Stück

Baujahr	links	rechts
97-01	282-1461	282-1460

Elektrik & Aggregate



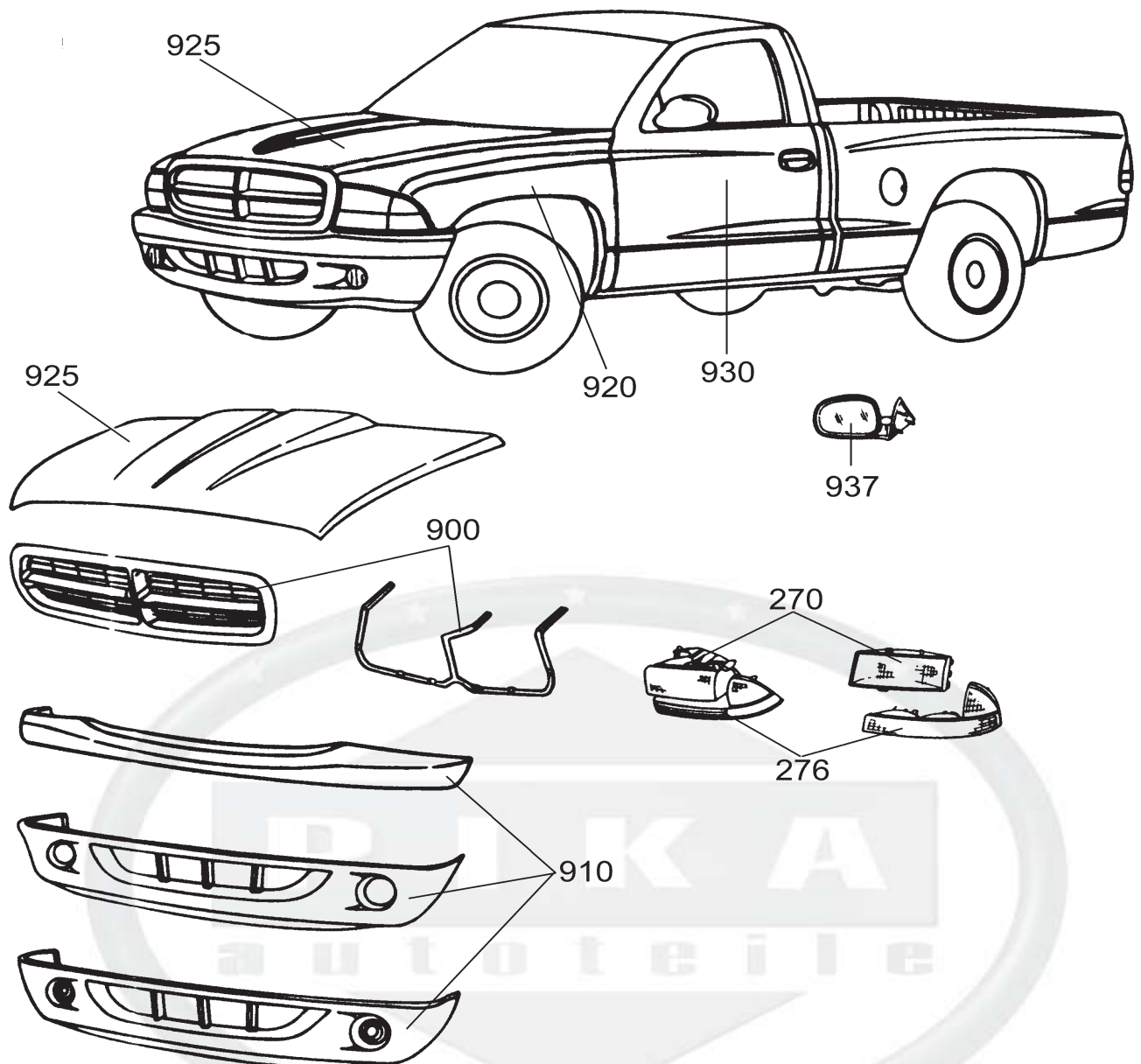
2 8 0 GLÜHBIRNEN-TABELLE

Wir vertreiben Glühbirnen der Firmen **AC-DELCO** und **WAGNER**, Originalausrüster der Fahrzeugindustrie.

Lieferumfang und Preis: Pro Stück

Bj.	Zusatzinformation	Scheinwerfer/ Glühbirne	Park- leuchte vorne	Blinker vorne	Begrenzungs- leuchte vorne	Nebelleuchte vorne	Rückleuchte	Brems- leuchte	Blinker hinten	Begrenzungs- leuchte hinten	Kennzeichen- leuchte	Rückfahr- scheinwerfer
87	* für EURO Scheinwerfer verwende H4-Glühbirne	225-1007*	225-1008	225-1008	225-1002	225-1005	225-1008	225-1008	225-1008		225-1010	225-1005
88-91	* für EURO Scheinwerfer verwende H4-Glühbirne * für Composite Scheinwerfer verwende Glühbirne 106-1003	225-1007*	225-1004	225-1004	225-1002	225-1015	225-1008	225-1008	225-1008	225-1008	225-1010	225-1005
92-93	* für EURO Scheinwerfer verwende H4-Glühbirne * für Composite Scheinwerfer verwende Glühbirne 106-1003	225-1007*	225-1008	225-1008	225-1010	225-1015	225-1008	225-1008	225-1008	225-1002	225-1010	225-1005
94-96	* für EURO Scheinwerfer verwende H4-Glühbirne * für Composite Scheinwerfer verwende Glühbirne 106-1003 ** für 3.Bremsleuchte verwende 225-1011	225-1007*	225-1008	225-1008	225-1002	225-1015	225-1008	225-1008**	225-1008	225-1008	225-1010	225-1005
97-00	** NUR 1997 passend * für 3.Bremsleuchte verwende 225-1014	106-1005	225-1012	225-1012	225-1002	225-1013	225-1012	225-1012*	225-1012	225-1012**	225-1010	225-1012
01-04		106-1005	225-1012	225-1012	225-1010	123-2162	225-1008	225-1008	225-1008		225-1010	225-1005



279 BLINKERSCHALTER

Blinkerschalter, wie auch eine Vielzahl anderer Elektroteile erhalten Sie bei uns von **STANDARD MOTOR PRODUCTS**, dem "Profi" in Sachen Autoelektrik/-elektronik.

Lieferumfang und Preis: Pro Stück

Baujahr	Zusatzinformation	Artikel
91-96	mit Intervallwischer passend	123-2163
94-97	OHNE Intervallwischer passend	285-2028



Elektrik & Aggregate

2 8 1 RÜCKLICHT / SCHLUSSLEUCHE

Lieferumfang und Preis: Pro Stück

Baujahr	Zusatzinformation	links	rechts
87	NICHT SE Modell passend schwarzes Gehäuse mit Chromzier bis Produktionsdatum 02.11.1987	282-1655	282-1656
87	NUR SE Modell passend Chrom-Gehäuse mit Chromzier bis Produktionsdatum 27.11.1987	282-1659	282-1660
87-96	NICHT SE Modell passend schwarzes Gehäuse ohne Chromzier ab Produktionsdatum 02.11.1987	282-1657	282-1658
87-96	NUR SE Modell passend Chrom-Gehäuse ohne Chromzier ab Produktionsdatum 02.11.1987	282-1661	282-1662
97-04		282-1663	282-1664

**Sherman**
& ASSOCIATES, INC.

2 8 3 BREMS / STOPLICHTSCHALTER

Bremslichtschalter, wie auch eine Vielzahl anderer Elektroteile erhalten Sie bei uns von **STANDARD MOTOR PRODUCTS**, dem "Profi" in Sachen Autoelektrik/-elektronik.

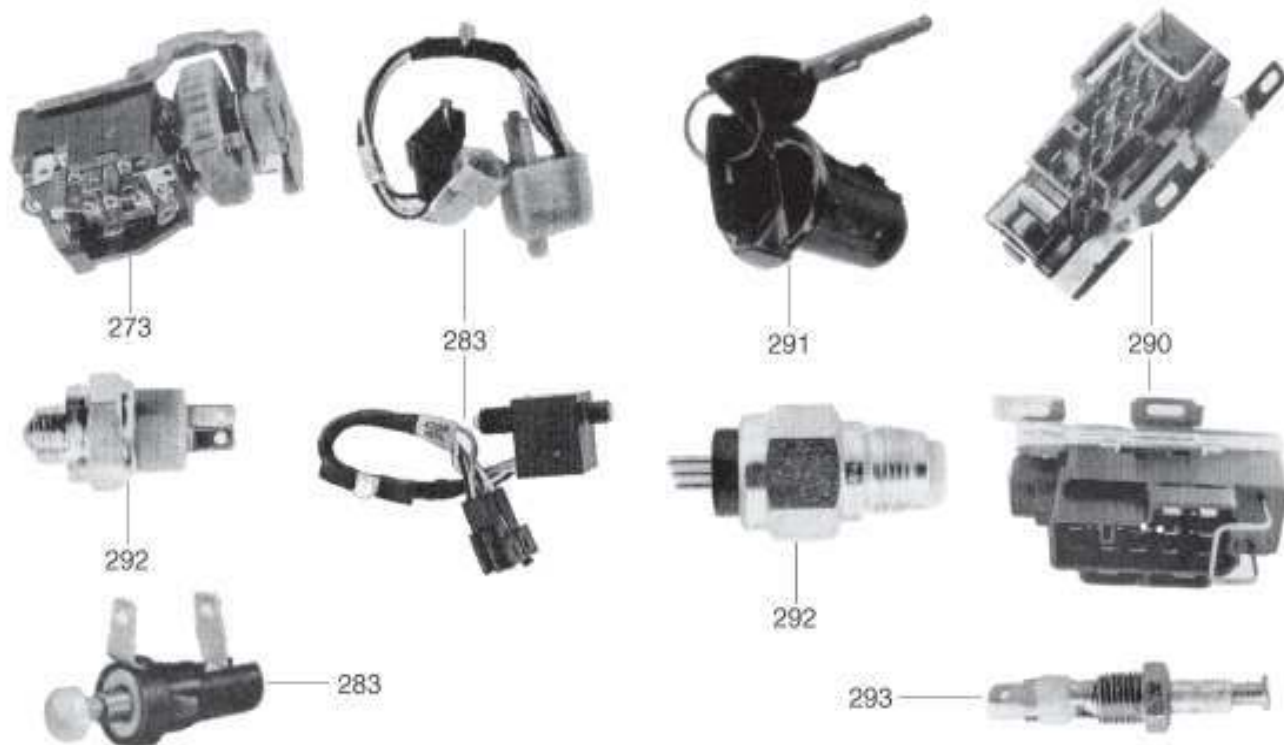
Lieferumfang und Preis: Pro Stück

Baujahr	Zusatzinformation	Originalnummer	Artikel
87	ohne Tempomat	4360056	285-2180
87-89	ohne Tempomat	4360055	285-2181
88-89	mit Tempomat	4360187	285-2182
90-91	ohne Tempomat	4360189/4373535/56006248/56006981	285-1080
90-94	mit Tempomat	4360189/4373535/56006248/56006981	285-1080
95-96		4360189/4373535/56006248/56006981	285-1080
97-98	mit Tempomat	4565238/4565240/4671334 4671336/56042023	285-1081

2 8 6 ZUBEHÖR / KENNZEICHENLEUCHE

Lieferumfang und Preis: Pro Stück

Beschreibung	Modell	Artikel
Kennzeichenleuchte	Universal	222-1485



2 9 0 ZÜNDUNGSSCHALTER

Zündungsschalter, wie auch eine Vielzahl anderer Elektroteile erhalten Sie bei uns von **STANDARD MOTOR PRODUCTS**, dem "Profi" in Sachen Autoelektrik/-elektronik.

Lieferumfang und Preis: Pro Stück

Baujahr	Artikel
97-99	285-2031

2 9 0 ZÜNDUNGSSCHALTER

Zündungsschalter, wie auch eine Vielzahl von Elektroteilen erhalten Sie bei uns von **STANDARD MOTOR PRODUCTS**, dem "Profi" in Sachen Autoelektrik/-elektronik.

Lieferumfang und Preis: Pro Stück

Baujahr	Zusatzinformation	Artikel
87-92	ohne höhenverstellbare Lenksäule	285-1102
87-93	mit höhenverstellbarer Lenksäule	285-1105
94-96		285-1423



2 9 1 ZÜNDSCHLOSS / SCHLIESSZYLINDER

Schließzylinder, wie auch eine Vielzahl von Elektroteilen erhalten Sie bei uns von **STANDARD MOTOR PRODUCTS**, dem "Profi" in Sachen Autoelektrik/-elektronik.

Lieferumfang und Preis: Pro Stück

Baujahr	Zusatzinformation	Artikel
87-89	mit höhenverstellbarer Lenksäule	285-1103
87-89	ohne höhenverstellbare Lenksäule	285-1104
90-92	ohne höhenverstellbare Lenksäule	285-1106
91-92	mit höhenverstellbarer Lenksäule	285-1106
93-96	mit höhenverstellbarer Lenksäule	285-1107
94-96		285-1107



2 9 2 RÜCKFAHRLEUCHTEN- / NEUTRALSCHALTER

Rückfahrleuchtenschalter sind abhängig vom Getriebe. Beachten Sie, ob das Fahrzeug mit einem Schaltgetriebe oder einer 3- bzw. 4-Gang Automatik ausgerüstet ist.

Rückfahrleuchtenschalter, wie auch eine Vielzahl anderer Elektroteile erhalten Sie bei uns von **STANDARD MOTOR PRODUCTS**, dem "Profi" in Sachen Autoelektrik/-elektronik.

Hinweis: Bitte beachten Sie, ob Ihr Fahrzeug mit einem Schalt-, oder Automatik-Getriebe ausgestattet ist, um das richtige Ersatzteil zu ermitteln.

Lieferumfang und Preis: Pro Stück

Baujahr	Motor (VIN-Code+Bez.)	Zusatzinformation	Getriebetyp	Artikel	Bemerkung
89-96		mit Automatikgetriebe		285-2032	
92-93		mit Schaltgetriebe	AX15	285-2183	
94-98	G/2,5L L4-153 F.I. P/2,5L L4-153 F.I.	mit Schaltgetriebe	AX15	285-2183	
94-98	Y/5,2L V8-318 F.I. T/5,2L V8-318 F.I.	mit Schaltgetriebe	A3500 5-Gang	285-2035	
94-99	X/3,9L V6-239 F.I.	mit Schaltgetriebe	AX15	285-2183	
97	X/3,9L V6-239 F.I.	mit Automatikgetriebe	42RE	285-2032	
97	Y/5,2L V8-318 F.I.	mit Automatikgetriebe	44RE/46RE	285-2032	
97		mit Automatikgetriebe	46RE	285-2033	
98-99	X/3,9L V6-239 F.I.	mit Automatikgetriebe	42RE	285-2033	
98-99	Y/5,2L V8-318 F.I.	mit Automatikgetriebe	44RE	285-2033	
98-99	Z/5,9L V8-360 F.I.	mit Automatikgetriebe	46RE	285-2033	
99	P/2,5L L4-153 F.I.	mit Schaltgetriebe	A3500 5-Gang	285-2035	
99	Y/5,2L V8-318 F.I. P/2,5L L4-153 F.I.	mit Schaltgetriebe		285-2035*	* in Verteilergetriebe
00	X/3,9L V6-239 F.I. P/2,5L L4-153 F.I. Z/5,9L V8-360 F.I. N/4,7L V8-287 F.I.	mit Automatikgetriebe	42RE/46RE	285-2033	
00	P/2,5L L4-153 F.I. Z/5,9L V8-360 F.I. N/4,7L V8-287 F.I.	mit Schaltgetriebe		285-2035	

Elektrik & Aggregate

2 9 3 INNENBLEUCHTUNGS- / TÜRSCHALTER

Schalter, wie auch eine Vielzahl anderer Elektroteile erhalten Sie bei uns von **STANDARD MOTOR PRODUCTS**, dem "Profi" in Sachen Autoelektrik/-elektronik.

Lieferumfang und Preis: Pro Stück

Baujahr	Zusatzinformation	Artikel
87	vorne	285-1037
90-93	vorne	285-1037
97-99	vorne	123-2171



2 9 4 RELAIS BLINKER / WARNBLINKER

Lieferumfang und Preis: Pro Stück

Baujahr	Zusatzinformation	Artikel
90-96	Blink- & Warnblinkrelais, verstärkte Ausführung auch für Mehrlampenbetrieb (mehr als 4, & Anhänger) geeignet	106-1002

2 9 7 SCHALTER / SCHEIBENWISCHER

Lieferumfang und Preis: Pro Stück

Baujahr	Zusatzinformation	Artikel	Bemerkung
91-96	mit Intervallwischer	123-2163*	* Kombinationsschalter
94-97	ohne Intervallwischer	285-2028*	* Kombinationsschalter

2 9 9 ZUBEHÖR / HUPE-HORN

Lieferumfang und Preis: Pro Stück

Beschreibung	Zusatzinformation	Artikel
Hupe/Horn	Tiefton	128-1036
Hupe/Horn	Hochton	128-1037

Lieferumfang und Preis: Pro Stück

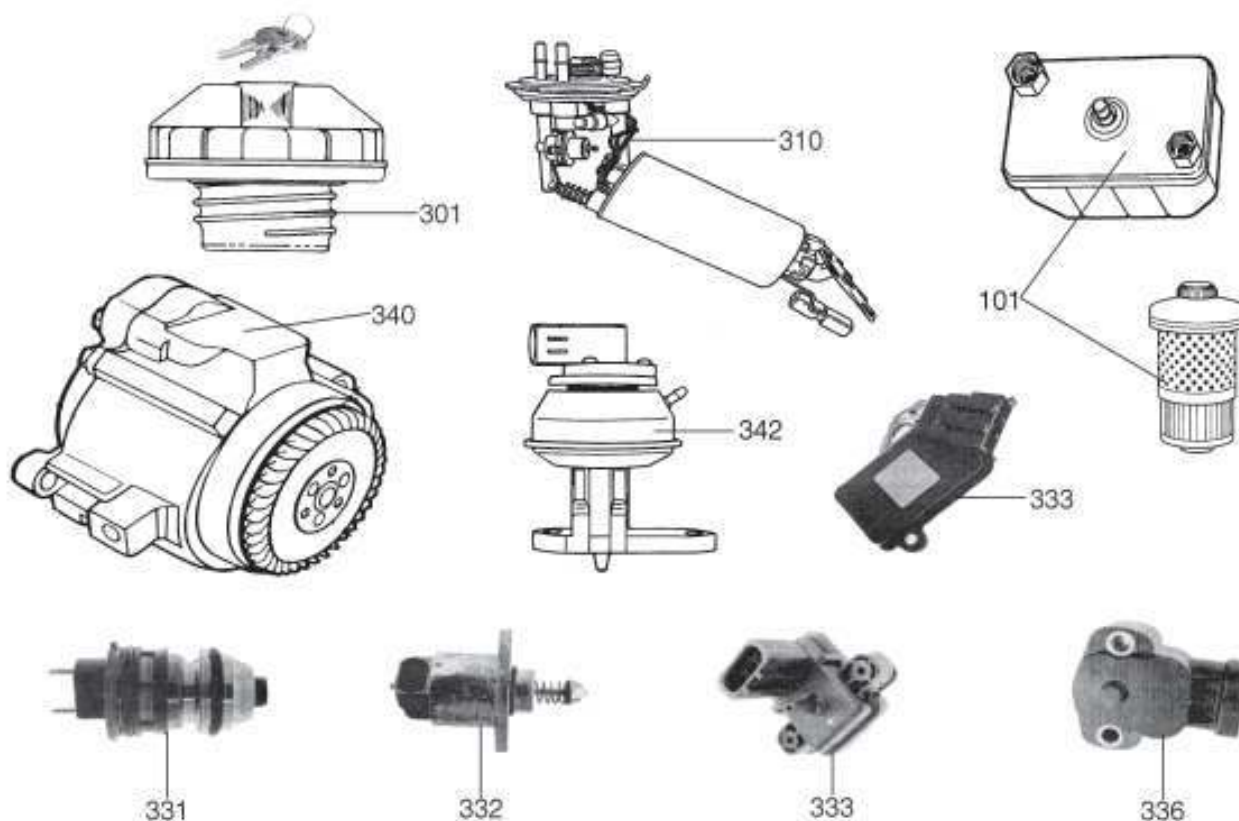
Beschreibung	Artikel
Handbuch Computerprobleme/Diagnose	170-1001



Auspuff- & Kraftstoffanlagen

3 0 1	TANKDECKEL	74
3 0 2	ZUBEHÖR / ANSCHLUSSTÜCKE-BENZIN-FILTER-LEITUNG	74
3 1 0	KRAFTSTOFFPUMPE	75
3 1 4	BENZINSCHLAUCH	76
3 2 0	ZUBEHÖR / VERGASERREINIGER	76
3 2 2	VERGASERREPARATURSATZ	76
3 2 6	BENZINDRUCKREGLER	77
3 2 6	ZUBEHÖR / BENZINDRUCKREGLER	77
3 2 7	ZUBEHÖR / GASPEDAL	77
3 3 0	HANDBUCH / EINSPRITZUNG-VERGASER-ABGAS-DIAGNOSE	78
3 3 1	EINSPRITZDÜSE	78
3 3 2	LEERLAUFKONTROLLVENTIL	79
3 3 3	MAP-SENSOR-FÜHLER-MESSER / ANSAUGDRUCK	79
3 3 3	ZUBEHÖR / MAP-SENSOR-HOLLEY	80
3 3 6	TPS-FÜHLER-SENSOR/DROSSELKLAPPENSTELLUNG	80
3 3 7	DICHTUNGSSATZ / EINSPRITZUNG	81
3 3 8	LEERLAUF-STOP SCHALTER / LEERLAUFUNTERBRECHUNG	81
3 4 0	ABGASPUMPE / SMOG-AIR PUMPE	81
3 4 2	EGR-ABGASVENTIL	82
3 6 0	AUSPUFFKRÜMMER	82
3 6 4	ZUBEHÖR / ANSCHLUSSSATZ - SEITENAUSPUFFANLAGE	83
3 6 5	ZUBEHÖR / DOPPELROHRANLAGE - UNIVERSAL	83
3 6 6	ZUBEHÖR / AUSPUFFTOPF-CALIFORNIA-TURBO	84
3 6 6	ZUBEHÖR / AUSPUFFTOPF-GLASSPACK	84
3 6 6	ZUBEHÖR / AUSPUFFTOPF-UNIVERSAL	85
3 7 2	ZUBEHÖR / AUSPUFFROHR-TABELLE - UNIVERSAL	85
3 7 0	AUSPUFFANLAGE	86
3 7 2	AUSPUFFROHRTABELLE / CHROMBÖGEN 90°	88
3 7 2	ZUBEHÖR/AUSPUFFROHRTABELLE - U-BOGEN 180°	88
3 7 2	ZUBEHÖR/AUSPUFFROHRTABELLE- FLEXIBEL - UNIVERSAL	88
3 7 4	ZUBEHÖR/AUSPUFFROHRTABELLE-VERBINDER - UNIVERSAL	89
3 7 4	ZUBEHÖR / AUSPUFFTABELLE-REDUZIERUNGEN-UNIVERSAL	89
3 7 3	ZUBEHÖR / AUSPUFFBLENDE CHROM - UNIVERSAL	90
3 7 4	ZUBEHÖR / AUSPUFFENDROHR-TABELLE - UNIVERSAL	92
3 7 5	ZUBEHÖR / FLANSCH-FÄCHERKRÜMMER	93
3 7 5	ZUBEHÖR / SCHRAUBEN-STEBOLZEN-FÄCHERKRÜMMER	93
3 7 6	HEADER/FÄCHERKRÜMMER-FLANSCHDICHTUNG	94
3 7 7	ZUBEHÖR / SEITENAUSPUFFANLAGE	94
3 8 0	KATALYSATOR	95
3 8 0	ZUBEHÖR / KATALYSATOR UNIVERSAL	96
3 8 0	ZUBEHÖR / KATALYSATOR HIGH PERFORMANCE UNIVERSAL	97
3 8 2	LAMBDA-SONDE / ABGASSONDE	97

Auspuff- & Kraftstoffanlagen



3 0 1 TANKDECKEL

Unser abschließbarer Tankdeckel wird mit zwei Schlüsseln geliefert.

Lieferumfang und Preis: Pro Stück

Baujahr	Zusatzinformation	Artikel	Bemerkung
87-99	sperrbar	106-1022*	* NICHT 5,2L-T- Motor passend
00-04	sperrbar	288-1025	

3 0 2 ZUBEHÖR / ANSCHLUSSTÜCKE-BENZIN-FILTER-LEITUNG

Lieferumfang und Preis: Pro Stück

Beschreibung	Zusatzinformation	Artikel
Anschlußstück	Banjo-Fitting	140-1098
Benzinleitungsanschlußstück	gerade, 3/8" Gewinde, für 3/8" ID Schlauch	223-1066
Benzinleitungsanschlußstück	gebogen 90°, 3/8" Gewinde für 3/8" ID Schlauch	223-1067
Benzinleitungsanschlußstück	gerade, 3/8" Gewinde für 1/2" ID Schlauch	223-1068
Benzinleitungsanschlußstück	gebogen 90°, 3/8" Gewinde für 1/2" ID Schlauch	223-1069



223-1066/1068



223-1067/1069



Auspuff- & Kraftstoffanlagen



3 1 0 KRAFTSTOFFPUMPE

AIRTEX Benzinpumpen sind NEU und werden inklusive der zur Montage benötigten Dichtungen geliefert.

Lieferumfang und Preis: Pro Stück

Baujahr	Motor (VIN-Code+Bez.)	Artikel	Vorfilter	Bemerkung
87	M/3,9L V6-239 2BBL.	10E-1038		
87-88	C/2,2L L4-135 2BBL.	10E-1029		
88-90	X/3,9L V6-239 F.I. Y/5,2L V8-318 F.I.	10E-1030	10E-1031	
89-90	G/2,5L L4-153 F.I.	10E-1030	10E-1031	
91-93	X/3,9L V6-239 F.I. Y/5,2L V8-318 F.I.	10E-1032		
91-96	G/2,5L L4-153 F.I.	10E-1032*		* 1996 NUR mit 22 Gal. Tank passend
94-95	X/3,9L V6-239 F.I. Y/5,2L V8-318 F.I.	10E-1036		
96	X/3,9L V6-239 F.I. G/2,5L L4-153 F.I.	10E-1033*		* NUR mit 15 Gal. Tank passend
96	X/3,9L V6-239 F.I. Y/5,2L V8-318 F.I.	10E-1037*		* NUR mit 22 Gal. Tank passend
97-99	X/3,9L V6-239 F.I. Y/5,2L V8-318 F.I. P/2,5L L4-153 F.I. Z/5,9L V8-360 F.I.	10E-1035*		* NUR mit 15 Gal. Tank passend
97-01	X/3,9L V6-239 F.I. Y/5,2L V8-318 F.I. P/2,5L L4-153 F.I. Z/5,9L V8-360 F.I. N/4,7L V8-287 F.I.	10E-1034*		* NUR mit 22 Gal. Tank passend
02	X/3,9L V6-239 F.I. P/2,5L L4-153 F.I. Z/5,9L V8-360 F.I. N/4,7L V8-287 F.I.	10E-1034		

Auspuff- & Kraftstoffanlagen

3 1 4 BENZINSCHLAUCH

Lieferumfang und Preis: Pro Meter

Beschreibung	3/16"	1/4"	5/16"	3/8"
Benzinschlauch	250-1105	106-1082	106-1083	106-1084
Unterdruckschlauch				

3 2 0 ZUBEHÖR / VERGASERREINIGER

Lieferumfang und Preis: Pro Stück

Zusatzinformation	Artikel
Vergaserreiniger	311-1013



3 2 2 VERGASERREPARATURSATZ

HYGRADE Vergaserüberholsätze von **STANDARD MOTOR PRODUCTS** Inc. !
Zur eindeutigen Teilenummerzuordnung wird die Vergasernummer benötigt.

Vier gute Gründe sich für HYGRADE Vergaserüberholsätze zu entscheiden :

- * Top Qualitätsdichtungen, entsprechen oder übertreffen die Herstellervorgaben
- * Jedes Kit beinhaltet alle notwendigen Materialien zur Überholung (inkl. power valves und Luftfilterkastenfußdichtung)
- * optimale Verpackung, Beschädigung der Dichtungen ist ausgeschlossen
- * Installations-/Spezifikationsdaten beiliegend

Lieferumfang und Preis: Pro Stück

Baujahr	Motor (VIN-Code+Bez.)	Vergasertyp	Produktionsnr.	Vergaser-Rep.-satz	Schwimmer
87	C/2,2L L4-135 2BBL.	Holley 5220	R40234/R40240	285-2188	285-2189
87	C/2,2L L4-135 2BBL.	Holley 5520	R40303	285-2188	285-2189
87	C/2,2L L4-135 2BBL.	Holley 6520	R40295/R40296/R40299/R40301/R40302	285-2190	285-2189



Auspuff- & Kraftstoffanlagen

3 2 6 BENZINDRUCKREGLER

Benzindruckregler, wie auch eine Vielzahl von Elektroteilen erhalten Sie bei uns von **STANDARD MOTOR PRODUCTS**, dem "Profi" in Sachen Autoelektrik/-elektronik.

Lieferumfang und Preis: Pro Stück

Baujahr	Produktionsnr.	Artikel
89	4300764	285-1058
89-97	0280160238/0280160284	285-1058
90-91	4306593	285-2191
90-93	83507111	285-1058
94-95	4740202	285-1058
96-97	4856106	285-1058

3 2 6 ZUBEHÖR / BENZINDRUCKREGLER

Lieferumfang und Preis: Pro Stück

Beschreibung	Artikel	Bemerkung
Benzindruckregler verchromt 3/8" Gewinde	285-2219	NUR für Vergasermotoren geeignet

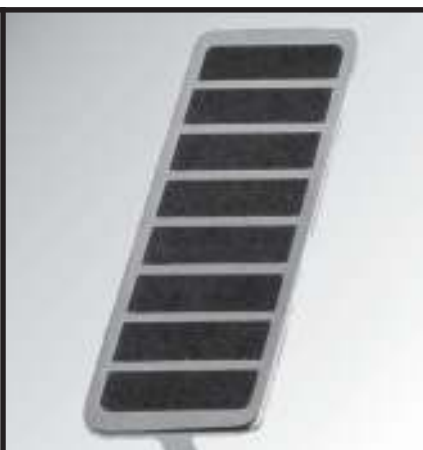
3 2 7 ZUBEHÖR / GASPEDAL

Lieferumfang und Preis: Pro Stück

Beschreibung	Zusatzinformation	Artikel
Gaspedalgummiersatz mit Chromrahmen	OEM-Style	135-1020
Gaspedalgummiersatz mit Chromrahmen	Barfuß-Style	135-1024



135-1024



135-1020



135-1029

Auspuff- & Kraftstoffanlagen

3 3 0 HANDBUCH / EINSPRITZUNG-VERGASER-ABGAS-DIAGNOSE

Lieferumfang und Preis: Pro Stück

Beschreibung/Zusatzinformation	Artikel
Handbuch Rochester Vergaser	170-1012
Handbuch Holley-Vergaser	170-1011
Handbuch Einspritzanlagen/Diagnose	170-1009
Handbuch Abgasreinigung/Diagnose	170-1008
Handbuch Computerprobleme/Diagnose	170-1001
Handbuch Einspritzanlagen Chrysler	170-1106
Handbuch Einspritzanlagen/Diagnose 1986-1996	170-1010
Handbuch Holley-Vergaser Verwendung, Reparatur, Tuning, Einstellungen, Tips	170-1011



3 3 1 EINSPRITZDÜSE

Einspritzdüsen, wie auch eine Vielzahl anderer Elektroteile erhalten Sie bei uns von **STANDARD MOTOR PRODUCTS**, dem "Profi" in Sachen Autoelektrik/-elektronik.

Lieferumfang und Preis: Pro Stück

Baujahr	Motor (VIN-Code+Bez.)	Produktionsnr.	Artikel
88	X/3,9L V6-239 F.I.	4307611	285-2193
88-91	X/3,9L V6-239 F.I.	4418504/0280150674/0280150637	285-2193
89	G/2,5L L4-153 F.I.	4300764/0280150653	285-1088
89-91	X/3,9L V6-239 F.I.	4306590	285-2193
90-91	Y/5,2L V8-318 F.I.	4306593/4418503/020150653/020150640	285-1088
90-93	G/2,5L L4-153 F.I.	83507111/0280150655	285-2192
90-93	X/3,9L V6-239 F.I.	4554127	285-1914
90-94	Y/5,2L V8-318 F.I.	53007809	285-2194
94	X/3,9L V6-239 F.I.	4554127/53030778	285-1914
94-96	Y/5,2L V8-318 F.I.	53030262	285-2036
95-99	X/3,9L V6-239 F.I.	4554127	285-1914
97	X/3,9L V6-239 F.I.	53030778	285-1914
97-99	Y/5,2L V8-318 F.I. Z/5,9L V8-360 F.I.	53030778	285-1914
97-02	X/3,9L V6-239 F.I. P/2,5L L4-153 F.I.	53030778	285-1914
00-02	N/4,7L V8-287 F.I.	53030778	285-1914

Auspuff- & Kraftstoffanlagen

3 3 2 LEERLAUFKONTROLLVENTIL

IAC-Ventile, wie auch eine Vielzahl anderer Elektroteile erhalten Sie bei uns von **STANDARD MOTOR PRODUCTS**, dem "Profi" in Sachen Autoelektrik/-elektronik.

IAC-Ventile dienen zur Regelung der Luftmenge in Standgasstellung (Leerlauf).

Lieferumfang und Preis: Pro Stück

Baujahr	Motor (VIN-Code+Bez.)	Produktionsnr.	Artikel
88-96	G/2,5L L4-153 F.I.		285-1016
92-94	X/3,9L V6-239 F.I. Y/5,2L V8-318 F.I.	53030450/53009735	285-2042
94-98	X/3,9L V6-239 F.I.		285-1426
95-98	Y/5,2L V8-318 F.I.		285-1426
98	P/2,5L L4-153 F.I.	4847372/53030820	285-2119
99	X/3,9L V6-239 F.I. Y/5,2L V8-318 F.I.	53030657/53030657AB	285-1426
99-00	P/2,5L L4-153 F.I.	4874373/4874373AB	285-2120
00	X/3,9L V6-239 F.I.	53030657AC	285-1426

3 3 3 MAP-SENSOR-FÜHLER-MESSER / ANSAUGDRUCK

MAP-Sensoren, wie auch eine Vielzahl anderer Elektroteile erhalten Sie bei uns von **STANDARD MOTOR PRODUCTS**, dem "Profi" in Sachen Autoelektrik/-elektronik.

Der MAP-Sensor ist ein Ansaugdruckmesser für die Einspritzanlage.

Lieferumfang und Preis: Pro Stück

Baujahr	Motor (VIN-Code+Bez.)	Produktionsnr.	Artikel
87	M/3,9L V6-239 2BBL.	5227151	285-2195
88	C/2,2L L4-135 2BBL.	5227151	285-2195
88-90	X/3,9L V6-239 F.I. Y/5,2L V8-318 F.I.	5233920	285-2197
89-90	G/2,5L L4-153 F.I.	4638256/5227151/5227351	285-2195
91	G/2,5L L4-153 F.I.	5234973	285-2196
91	X/3,9L V6-239 F.I.	5234973	285-2196
91-92	Y/5,2L V8-318 F.I.	5234973	285-2196
92-95	G/2,5L L4-153 F.I.	4686181/4686485/5234971	285-1023
92-96	X/3,9L V6-239 F.I.	56026770	285-1158
93-96	Y/5,2L V8-318 F.I.	56026770	285-1158
96	G/2,5L L4-153 F.I.	56026770	285-1158
97-98	Y/5,2L V8-318 F.I.	56029405	285-2044
97-00	X/3,9L V6-239 F.I. P/2,5L L4-153 F.I.	56029405	285-2044
00	Z/5,9L V8-360 F.I.	56029405	285-2044
00	N/4,7L V8-287 F.I.	56041018	285-2045



Auspuff- & Kraftstoffanlagen

3 3 3 ZUBEHÖR / MAP-SENSOR-HOLLEY

Lieferumfang und Preis: Pro Stück

Beschreibung	Zusatzinformation	Artikel
Ansaugdruckmesser (MAP-Sensor)	Holley Digital Einspritzsystem	174-1041

3 3 6 TPS-FÜHLER-SENSOR /DROSSEL-KL.STELLUNG BENZINMOTOR

TPS-Fühler, wie auch eine Vielzahl anderer Elektroteile erhalten Sie bei uns von **STANDARD MOTOR PRODUCTS**, dem "Profi" in Sachen Autoelektrik/-elektronik.

Der TPS-Fühler ist ein Potentiometer zur Drosselklappenstellung, welches die Werte an den Computer weitergibt.

Lieferumfang und Preis: Pro Stück

Baujahr	Motor (VIN-Code+Bez.)	Produktionsnr.	Artikel
88-89	X/3,9L V6-239 F.I.		285-1256
89-90	G/2,5L L4-153 F.I.		107-1019
91	X/3,9L V6-239 F.I. Y/5,2L V8-318 F.I.		285-1409
93-94	Y/5,2L V8-318 F.I.		285-1409
94	G/2,5L L4-153 F.I.	4626051/4637072/4761871/5234904	285-1409
94-96	X/3,9L V6-239 F.I. G/2,5L L4-153 F.I. Y/5,2L V8-318 F.I.	4778463/5234903	285-1084
97-98	P/2,5L L4-153 F.I.	4874371	285-1753
97-00	X/3,9L V6-239 F.I.	4882219	285-1750
97-01	Y/5,2L V8-318 F.I.	4882219	285-1750
98-01	Z/5,9L V8-360 F.I.	4882219	285-1750
00	N/4,7L V8-287 F.I.	4882219AB	285-1750



Auspuff- & Kraftstoffanlagen

3 3 7 DICHTUNGSSATZ / EINSPRITZUNG

Einspritzanlagen- und Vergaserdichtungssätze, wie auch eine Vielzahl von Elektroteilen erhalten Sie bei uns von **STANDARD MOTOR PRODUCTS**, dem "Profi" in Sachen Autoelektrik/-elektronik.

Dieser Dichtungssatz beinhaltet alle Dichtungen der Zentraleinspritzung.

Lieferumfang und Preis: Pro Satz

Baujahr	Motor (VIN-Code+Bez.)	Gehäusenummer/Information	Artikel
88-91	X/3,9L V6-239 F.I.	4307611	285-2199
88-92	G/2,5L L4-153 F.I.	4300764	285-1001
89-92	G/2,5L L4-153 F.I.	4300763/4300765	285-2198
89-93	G/2,5L L4-153 F.I.	8350711	285-2198
90-91	Y/5,2L V8-318 F.I.	4307613	285-2199

3 3 8 LEERLAUF-STOP SCHALTER / LEERLAUFUNTERBRECHUNG

Lieferumfang und Preis: Pro Stück

Baujahr	Motor (VIN-Code+Bez.)	Vergasernr.	Artikel
87	C/2,2L L4-135 2BBL.	R40225/R40227/R40257	285-2200
88	C/2,2L L4-135 2BBL.	R40334A/R40335A	285-2201

3 4 0 ABGASPUMPE / SMOG-AIR PUMPE

Überholte Abgaspumpen sind bei uns von **A-1 CARDONE**, einem der renomiertesten Aggregateüberholer der USA erhältlich.

A-1 CARDONE: Denn überholen ist eine Wissenschaft.

Lieferumfang und Preis: Pro Stück

Baujahr	Motor (VIN-Code+Bez.)	Artikel
87-88	C/2,2L L4-135 2BBL.	100-1009
87-93	M/3,9L V6-239 2BBL. X/3,9L V6-239 F.I. Y/5,2L V8-318 F.I.	100-1485

The logo for CARDONE, featuring the word "CARDONE" in a bold, red, sans-serif font with a thick red underline.

Auspuff- & Kraftstoffanlagen

3 4 2 EGR-ABGASVENTIL

EGR-Ventile, wie auch eine Vielzahl anderer Elektroteile erhalten Sie bei uns von **STANDARD MOTOR PRODUCTS**, dem "Profi" in Sachen Autoelektrik/-elektronik.

EGR-Ventile dienen der Abgasrückführung und Wiederverbrennung.

Lieferumfang: Inkl. Dichtung

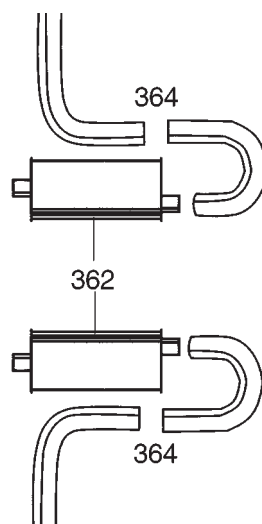
Preis: Pro Stück

Baujahr	Motor (VIN-Code+Bez.)	Produktionsnr.	Zusatzinformation	Artikel	Dichtung
87	C/2,2L L4-135 2BBL.	4213567/4213571/4275403 4275407/4287403/4287407 4287412/4287426/4287433 4300403/4300407/4300412		285-2206	
87	C/2,2L L4-135 2BBL.	4287415/4287420/4287424		285-1042	
87	C/2,2L L4-135 2BBL.	4287413		285-2207	
87	C/2,2L L4-135 2BBL.	4287408		285-2208	
87	C/2,2L L4-135 2BBL.	4213567/4213571		285-2206	
87	C/2,2L L4-135 2BBL.	4213552/4213560		285-2209	
87-89	X/3,9L V6-239 F.I.	4287152		285-2204	285-1111
89	G/2,5L L4-153 F.I.	4287185	NUR mit Schaltgetriebe passend	285-1043	285-1111
89	G/2,5L L4-153 F.I.	4287172/4287183/4566319	NUR mit Automatikgetriebe passend	285-1043	285-1111
90-91	X/3,9L V6-239 F.I.	4287155	NUR mit Schaltgetriebe passend	285-2203	
90-92	X/3,9L V6-239 F.I.	4287156		285-2203	
91-92	Y/5,2L V8-318 F.I.	4287164		285-2202	
92	Y/5,2L V8-318 F.I.	4287154		285-2203	285-1111
92	G/2,5L L4-153 F.I.	4287154		285-2203	
93	Y/5,2L V8-318 F.I.	4287784		285-2048	285-1111
93	X/3,9L V6-239 F.I.	4287155	NUR mit Schaltgetriebe passend	285-2203	
93	X/3,9L V6-239 F.I.	4287156	NUR mit Automatikgetriebe passend	285-2203	
93-97	X/3,9L V6-239 F.I.	4287782		285-2205	
93-97	G/2,5L L4-153 F.I.	4287186		285-2210	285-1111
94-96	Y/5,2L V8-318 F.I.	4287784		285-2048	285-1111

3 6 0 AUSPUFFKRÜMMER

Lieferumfang und Preis: Pro Stück

Baujahr	Motor	Zusatzinformation	Artikel
87-04	NUR auf Anfrage		
Bitte wenden Sie sich an einen unserer Mitarbeiter!			
90-91	X/3,9L V6-239 F.I.	links	123-2170



3 6 4 ZUBEHÖR / ANSCHLUSSSATZ - SEITENAUSPUFFANLAGE

Universalsatz beinhaltet : je 2 Stück 2,5" Rohrbögen 90° und J-Rohrbögen 180°,
Konzipiert zum Anschluß einer Seitenauspuffanlage (Sidepipes) an Fächer-
krümmer oder Vorschalldämpfer.

Lieferumfang und Preis: Pro Satz

Zusatzinformation	Anschluß- satz	Schall- dämpfer	Reduzier- stück	Bemerkung
Anschlussrohre zur Seitenauspuffanlage	134-1006	134-1001 *	251-1069	* Ersetzt Originalauspuff

3 6 5 ZUBEHÖR / DOPPELROHRANLAGE - UNIVERSAL

Lieferumfang und Preis: Pro Stück

Zusatzinformation	Rohr- Anlage	Sport- Töpfe	Bemerkung
mit 2 1/4" (57mm) Rohren, inkl. Töpfen	134-1043	106-1051	Turbomuffler
mit 2 1/2" (63mm) Rohren, inkl. Töpfen	134-1044	106-1052	Turbomuffler



Auspuff- & Kraftstoffanlagen

3 6 6 ZUBEHÖR / AUSPUFFTOPF-CALIFORNIA-TURBO

Lieferumfang und Preis: Pro Stück

Beschreibung	Form/Ein-Ausgang	Rohrdurchm.	Topflänge	Artikel
Sportauspufftopf California-Boss Turbo	oval, mittig-seitlich	2"	14" (356mm)	106-1057
Sportauspufftopf California-Boss Turbo	oval, mittig-seitlich	2 1/4"	14" (356mm)	106-1051
Sportauspufftopf California-Boss Turbo	oval, mittig-seitlich	2 1/2"	14" (356mm)	106-1052
Sportauspufftopf Super-Turbo	oval, seitlich-seitlich	3"	16" (406mm)	134-1095
Sportauspufftopf Super-Turbo	oval, seitlich-mittig	3"	16" (406mm)	134-1096
Sportauspufftopf Super-Turbo	oval, seitlich-mittig	2 3/4"	14" (357mm)	134-1097
Sportauspufftopf Ultra-Flow	oval, mittig-mittig	2 1/2"	19" (483mm)	134-1353
Sportauspufftopf Ultra-Flow	oval, mittig-mittig	3"	19" (483mm)	134-1354

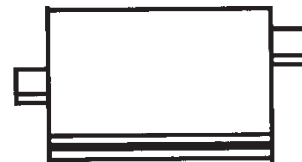
3 6 6 ZUBEHÖR / AUSPUFFTOPF-GLASSPACK

Lieferumfang und Preis: Pro Stück

Beschreibung	Form	Ein-Ausgang/Rohrdurchm.	Topflänge	Artikel
Sportauspufftopf Glasspack	rund	3 1/2" verchromt		126-1003
Sportauspufftopf Glasspack	rund	3 1/2", 2"	26" (670mm)	134-1064
Sportauspufftopf Glasspack	rund	3 1/2", 2 1/4"	26" (670mm)	134-1065
Sportauspufftopf Glasspack	rund	4", 2 1/4"	30" (760mm)	134-1066
Sportauspufftopf Glasspack	rund	4", 2 1/4"	40" (1020mm)	134-1067
Sportauspufftopf Glasspack	rund	4", 2 1/2"	40" (1020mm)	134-1068
Sportauspufftopf Glasspack	rund	4", 2 1/2"	28" (710mm)	134-1069
Sportauspufftopf Glasspack	rund	4", 2 1/4" Gabelung auf 2	28" (710mm)	134-1070
Sportauspufftopf RaceMagnum	rund	2 1/2"		134-1363
Sportauspufftopf RaceMagnum	rund	3"		134-1364
Sportauspufftopf RaceMagnum	rund	3"		134-1365
Sportauspufftopf Glasspack	rund	5", 3,5"	16,5" (420mm)	134-1369
Sportauspufftopf Glasspack	rund	3 1/2", 2"	20" (510mm)	158-1000
Sportauspufftopf Glasspack	rund	3 1/2", 2 1/4"	20" (510mm)	158-1001
Sportauspufftopf Glasspack	rund	3 1/2", 2 1/4"	23" (580mm)	158-1001
Sportauspufftopf Glasspack	rund	3 1/2", 2 1/4" & 2 1/2"	20" (510mm)	321-1263

WALKER





3 6 6 ZUBEHÖR / AUSPUFFTOPF-UNIVERSAL

Lieferumfang und Preis: Pro Stück

Beschreibung	Form/Ein-Ausgang	Rohrdurchm.	Topflänge	Artikel
Sportauspufftopf Daytona MaxTurbo 500	oval, mittig-seitlich,	2"	14" (356mm)	106-1057
Sportauspufftopf Daytona MaxTurbo 500	oval, mittig-seitlich,	2 1/4"	14" (356mm)	106-1051
Sportauspufftopf Daytona MaxTurbo 500	oval, mittig-seitlich,	2 1/2"	14" (356mm)	106-1052

3 7 2 ZUBEHÖR / AUSPUFFFROHRTABELLE - UNIVERSAL

Ihre Fundgrube für Individual-Lösungen:

Auspuffrohre (universal-gerade),
Auspuffbögen (universal in 3 verschiedenen Winkelgraden) und
Auspuffbefestigungen (universal)

Wichtig: Aufhängung STD: montagefertig Aufhängung verstärkt: eine Auspuffschelle wird zusätzlich benötigt.

Lieferumfang und Preis: Pro Stück

Maß	Rohr 2,10m gerade	Bogen 20°	Bogen 45°	Bogen 90°	Bogen 180° J-förmig	Schelle verstärkt	Aufhängung Std 38mm-63,50mm	Aufhängung verst. univ.ohne Schelle
1 3/4" (44,50mm)	321-1079	251-1047	251-1084	321-1029	134-1023	251-1020	251-1053	251-1056
1 7/8" (47,65mm)	321-1080	251-1048	251-1085	321-1037	134-1022	106-1085	251-1053	106-1086
2" (50,80mm)	321-1111	251-1049	251-1076	251-1073	134-1021	106-1077	251-1053	106-1086
2 1/4" (57,15mm)	321-1110	251-1050	251-1077	251-1074	134-1011	106-1072	251-1053	106-1086
2 1/2" (63,50mm)	321-1077	251-1083	251-1078	251-1075	134-1020	134-1042	251-1053	106-1086
3" (76,20mm)			134-1372	134-1373		106-1070		106-1086
4" (101,6mm)			321-1243					106-1086
4" (101,6mm)			321-1243	321-1246**				106-1086 ** 5" Radius
4" (101,6mm)			321-1243	321-1245***				106-1086 *** 4" lang/4" Radius
5" (127,0mm)			134-1366					106-1086
2 3/4" (70,0mm)			134-1367					106-1086

370 AUSPUFFANLAGE

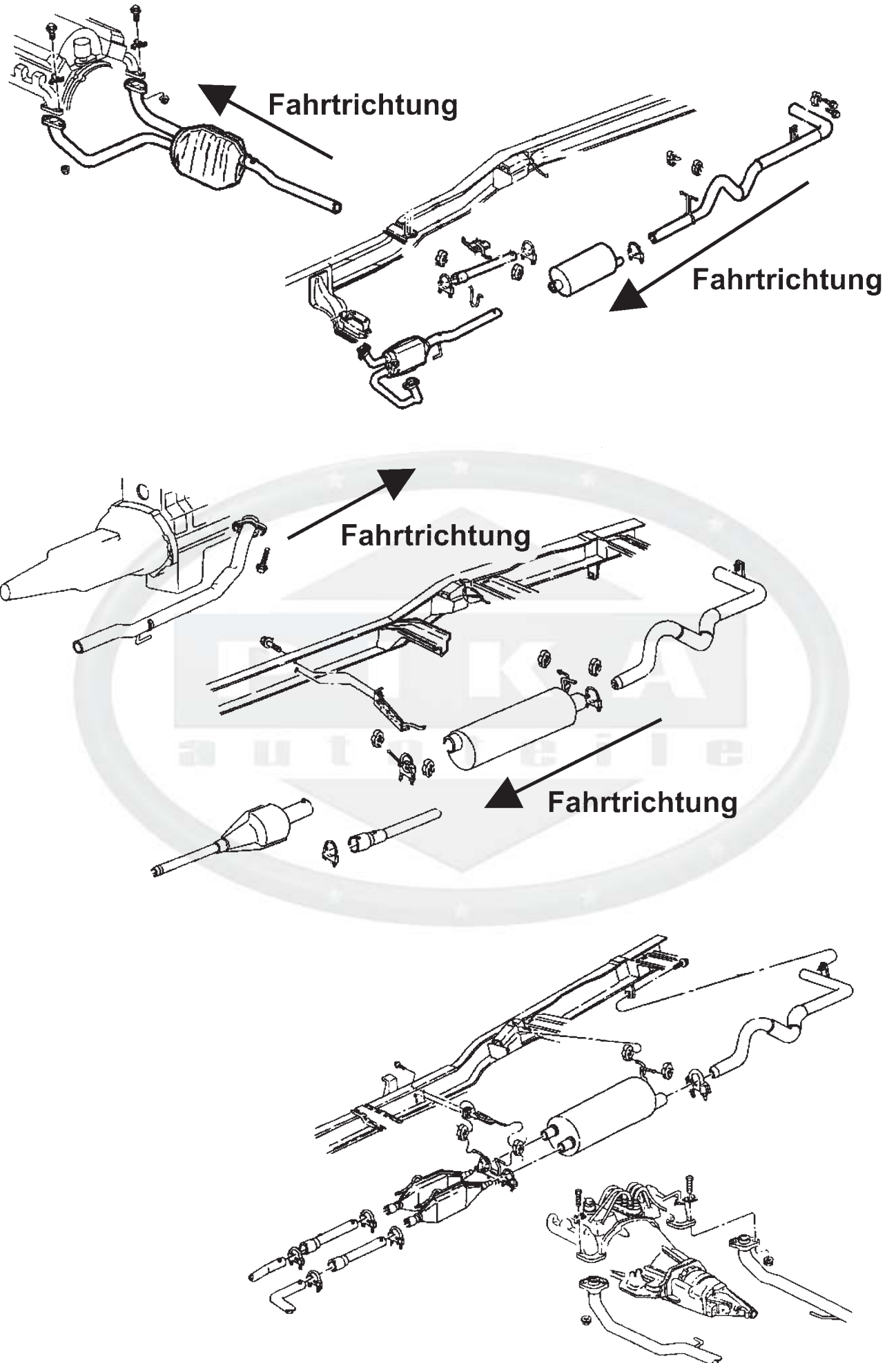
WALKER Auspuffsysteme entsprechen den Originalausrüsterspezifikationen in Paßgenauigkeit und sind von hoher Qualität.

WALKER Auspuffsysteme bestehen aus einzelnen steckbaren Komponenten und werden mit Schellen montiert. Einfache Montage unter Verwendung der empfohlenen **WALKER** Anbauteile.

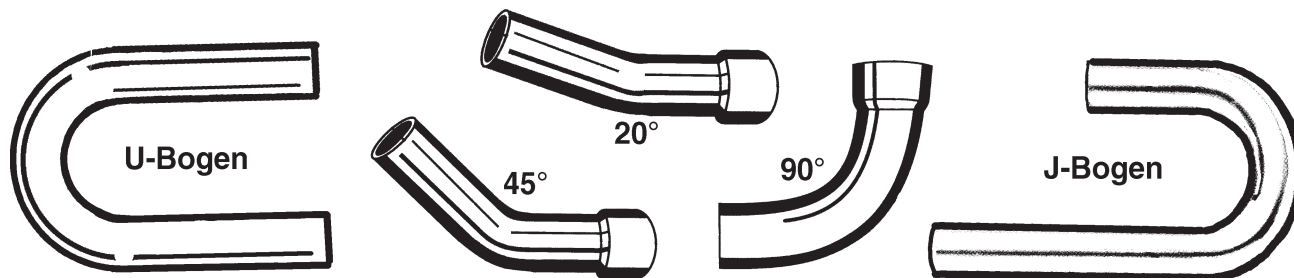
Lieferumfang und Preis: Pro Stück

Baujahr	Motor (VIN-Code+Bez.)	Zusatzinformation	Radstand	Hosenrohr	Schelle (nach Hosenrohr)	Katalys.	Schelle (nach Katalysator)	Mittelrohr	Schelle (Auspufftopf- eingang)	Auspuff- topf	Schelle (Auspufftopf- ausgang)	Endrohr	Halter (Endrohr)	Bemerkung
87-89	X/3,9L V6-239 F.I.		112"/124"	321-1589	134-1002	**	134-1013	321-1590 *	134-1013 *	10C-1009	106-1077	321-1591	321-1361	NUR für Fahrzeuge mit 124" Radstand ** siehe Gruppe 380
87-95	C/2,2L L4-135 2BBL G/2,5L L4-153 F.I.			321-1601	106-1077	**	106-1077	321-1590 *	106-1077	10C-1009	106-1077	321-1591	321-1361	NUR für Fahrzeuge mit 124" Radstand ** siehe Gruppe 380
90	X/3,9L V6-239 F.I.	NUR 4-WD Fahrzeuge passend	124"	321-1592	134-1042	**	134-1042	321-1593	134-1042	321-1335	106-1072	321-1594	321-1361	** siehe Gruppe 380
90	X/3,9L V6-239 F.I.	NUR 2-WD Fahrzeuge passend	112"/124"/131"	321-1592	134-1042	**	134-1042	321-1593 *	134-1042	321-1335	106-1072	321-1594	321-1361	* NUR für Fahrzeuge mit 124" Radstand für 131" verende 134-1215 ** siehe Gruppe 380
91	Y/5,2L V8-318 F.I.	2-WD/4-WD Fahrzeuge passend		321-1592	134-1042	**			134-1042	321-1595	106-1074	321-1596	321-1361	** siehe Gruppe 380
91	Y/5,2L V8-318 F.I.	NUR 4-WD Fahrzeuge passend	124"/131"	321-1592	134-1042	**	134-1042	134-1253 *	134-1042	321-1595	106-1074	321-1596	321-1361	* NUR für Fahrzeuge mit 124" Radstand für 131" verende 134-1215 ** siehe Gruppe 380
91	X/3,9L V6-239 F.I.	NUR 2-WD Fahrzeuge passend	112"/124"/131"	321-1592	134-1042	**	134-1042	321-1593 *	134-1042	321-1595	106-1074	321-1596	321-1361	* NUR für Fahrzeuge mit 124" Radstand für 131" verende 134-1215 ** siehe Gruppe 380
94-96	X/3,9L V6-239 F.I. Y/5,2L V8-318 F.I.	2-WD/4-WD Fahrzeuge passend	112"/124"/131"			**	106-1074	321-1593 *	106-1074	321-1602	106-1074	321-1599		* NUR für Fahrzeuge mit 112"/124" Radstand für 131" verende 321-1603 ** siehe Gruppe 380
97-99	X/3,9L V6-239 F.I. Y/5,2L V8-318 F.I.	2-WD/4-WD Fahrzeuge passend	124"/131"			**	106-1074	321-1604 *		321-1605	106-1074	321-1606		* NUR 2-WD Fahrzeuge passend ** siehe Gruppe 380
97-99	X/3,9L V6-239 F.I. Y/5,2L V8-318 F.I.	2-WD Fahrzeuge passend	112"/124"/131"			**		134-1370		134-1072		134-1371		

Auspuff- & Kraftstoffanlagen



Auspuff- & Kraftstoffanlagen



3 7 2 AUSPUFFROHRTABELLE / CHROMBÖGEN 90°

Verchromte 3- und 4-Zoll 90° Bögen für spezielle Auspuffanlagen.

Preis und Lieferumfang: Pro Stück

Durchmesser	Bogenradius Länge	Artikel
4" (101,60mm)	12" (305mm)	321-1264
3" (76,20mm)	18" (460mm)	321-1265
4" (101,60mm)	7" (178mm)	321-1266

3 7 2 ZUBEHÖR / AUSPUFFROHRTABELLE - U-BOGEN 180°

Universal U-Auspuffbögen für Individual-Lösungen.

Lieferumfang und Preis: Pro Stück

1 1/2" (38,10mm)	1 3/4" (44,50mm)	2" (50,80mm)	2 1/4" (57,15mm)	2 1/2" (63,50mm)	3" (76,20mm)
134-1035	134-1034	134-1036	134-1038	134-1012	134-1039

3 7 2 ZUBEHÖR / AUSPUFFROHRTABELLE-FLEXIBEL - UNIVERSAL

Universal-Flexible-Auspuffrohre für Individual-Lösungen.

Lieferumfang und Preis: Pro Stück

Zusatzinformation	1 1/2"(38,10mm)	1 3/4"(44,50mm)	1 7/8"(47,65mm)	2"(50,80mm)	2 1/8"(28,60mm)	2 1/4"(57,15mm)	2 1/2"(63,50mm)
Länge 14"				321-1618			
Länge 25ft (7,62m) Rolle	251-1125	251-1126	251-1127	251-1128	251-1129	251-1130	251-1131
Länge 6ft (1,82m)	251-1013	251-1014	251-1015	251-1016	251-1017	251-1018	251-1019

Auspuff- & Kraftstoffanlagen

3 7 4 ZUBEHÖR / AUSPUFFROHRTABELLE-VERBINDER - UNIVERSAL

Universal-Auspuffrohrverbindungen für Rohre mit gleichem Rohrdurchmesser.

Lieferumfang und Preis: Pro Stück

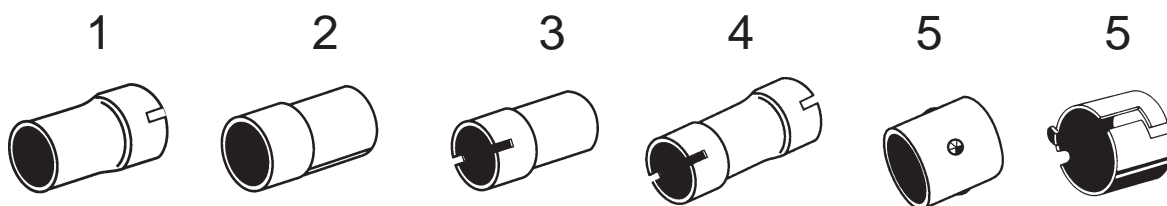
Maße	Verbinder innen-innen	Verbinder innen-außen	Verbinder außen-außen
2 1/4" -2 1/4" (57,15mm)	251-1207	251-1066	
2 1/2" -2 1/2" (63,50mm)	251-1208	251-1067	134-1375
2" -2" (50,80mm)	321-1040	251-1206	134-1374
3" -3" (76,20mm)	321-1622	321-1060	321-1061
3 1/2" -3 1/2" (88,90mm)	321-1062	321-1064	321-1063

3 7 4 ZUBEHÖR / AUSPUFFTABELLE-REDUZIERUNGEN-UNIVERSAL

Universal-Auspuffrohrverbindungen für Rohre mit gleichem Rohrdurchmesser.

Lieferumfang und Preis: Pro Stück

Maße	1 Reduzierung innen-innen	2 Reduzierung innen-außen	3 Reduzierung außen-innen	4 Reduzierung außen-außen	5 Ausgleichsbuchse versch.Rohrdurchmesser
2 1/8" (54,00mm) - 2" (50,80mm)					251-1109
2" (50,80mm) - 1 3/4" (54,00mm)				134-1368	
2" (50,80mm) - 2 1/8" (54,00mm)	134-1026				
3" (76,20mm) - 2 1/2" (63,50mm)	134-1027	134-1028	134-1029		
4" (101,6mm) - 3" (76,20mm)	134-1030	134-1031	134-1032	134-1033	
2 1/4" (57,15mm) - 2" (50,80mm)	251-1071	251-1064	251-1070	251-1181	251-1111
2 1/2" (63,50mm) - 2" (50,80mm)	251-1072	251-1065	321-1053	321-1038	
2 1/2" (63,50mm) - 2 1/4" (57,15mm)	251-1069	251-1068	321-1056	321-1039	251-1112
2 1/4" (57,15mm) - 2 1/8" (54,00mm)	251-1113	251-1198			251-1110
1 3/4" (50,80mm) - 1 3/4" (54,00mm)	251-1180				
2" (50,80mm) - 1 7/8" (47,65mm)	321-1042	321-1041			



In dieser Gruppe finden Sie eine Vielzahl von verschiedensten Auspuffblenden. Die unterschiedlichen Ausführungen entnehmen Sie bitte der nachfolgenden Beschreibung.

Lieferumfang und Preis: Pro Stück

Beschreibung	für Rohrmaß	Bild-Nr.	Artikel
Chromendrohre auf Anfrage/Bestellung		2/4	
Chromendrohr, Ausgang rechteckig, abgeschrägt	2-2 1/4" (51mm-57mm), verchromt, 230mm	3	251-1057
Chromendrohr, Ausgang rund, abgeschrägt	2-2 1/4" (51mm-57mm), Länge 230mm	1	251-1058
Chromendrohr, Ausgang rund, abgeschrägt	2 1/2" (63mm), Länge 230mm	1	251-1059
Chromendrohr, Doppelausgang, rund, abgeschrägt	2" (51mm) Durchmesser, verchromt, 230mm	8	251-1060
Chromendrohr, Doppelausgang, rund, abgeschrägt	2 1/4" (57mm), verchromt, 230mm	8	251-1061
Chromendrohr, Doppelausgang, rechteckig, abgeschrägt	2 1/4" (57mm), verchromt, 230mm	10	251-1062
Chromendrohr, Doppelausgang, seitlich, rund, TRANSAM Style	2" (51mm), verchromt, 230mm	7	251-1087
Chromendrohr, Doppelausgang, seitlich, rund, TRANSAM Style	2 1/4" (57mm), verchromt, 230mm	7	251-1088
Chromendrohr, rund, ein Ende abgeschrägt anderes trompetenförmig	2" (51mm), Länge 610mm, Anschluß 2 1/4"(57mm)	9	251-1089
Chromendrohr, Ausgang rund, ein Ende abgeschrägt anderes verjüngt	3" (76mm), Länge 305mm, Anschluß 2 1/4"(57mm)	11	251-1132
Chromendrohr, Ausgang rund, ein Ende abgeschrägt anderes verjüngt	3" (76mm), Länge 405mm, Anschluß 2 1/4"(57mm)	11	251-1133
Chromendrohr, Ausgang rund, ein Ende abgeschrägt anderes verjüngt	3" (76mm), Länge 660mm, Anschluß 2 1/4"(57mm)	11	251-1134
Chromendrohr, Ausgang rund, ein Ende abgeschrägt anderes verjüngt	3 1/2" (89mm), Länge 308mm, Anschluß 2 1/4"(57mm)	11	251-1135
Chromendrohr, Ausgang rund, ein Ende abgeschrägt anderes verjüngt	3 1/2" (89mm), Länge 457mm, Anschluß 2 1/4"(57mm)	11	251-1136
Chromendrohr, Ausgang rund, ein Ende abgeschrägt anderes verjüngt	3 1/2" (89mm), Länge 559mm, Anschluß 2 1/4"(57mm)	11	251-1137
Chromendrohr, Ausgang rund, ein Ende abgeschrägt anderes verjüngt	4" (101,6mm), Länge 460mm, Anschluß 2 1/4"(57mm)	11	251-1138
Chromendrohr, Ausgang rund, ein Ende abgeschrägt anderes verjüngt	4" (101,6mm), Länge 610mm, Anschluß 2 1/4"(57mm)	11	251-1139
Chromendrohr, Ausgang rechteckig, abgeschrägt	2-2 1/4" (51mm-57mm), verchromt, 230mm	3	251-1057
Chromendrohr, Ausgang rechteckig, abgeschrägt	2-2 1/4" (51mm-57mm), verchromt, 230mm	3	251-1057
Chromendrohr, 3 1/2" (89mm) Außendurchmesser, für Rohranschluß	2 1/4" (57mm), Länge 300mm, Ende abgeschrägt	5	251-1135
Chromendrohr, 3 1/2" (89mm) Außendurchmesser, für Rohranschluß	2 1/4" (57mm), Länge 460mm, Ende abgeschrägt	6	251-1136
Chromendrohr, 3" (76mm) Außendurchmesser, für Rohranschluß	2 1/4" (57mm), Länge 300mm, Ende abgeschrägt	5	284-1000
Chromendrohr, 3 1/2" (89mm) Außendurchmesser, für Rohranschluß	2 1/4" (57mm), Länge 610mm, Ende abgeschrägt	6	284-1003
Auspuffblende Chrom Universal	1 3/4"		321-1619
Auspuffblende Edelstahl Universal	1 3/4" I.D.		321-1620



Perfection

Auspuff- & Kraftstoffanlagen



Auspuff- & Kraftstoffanlagen

3 7 4 ZUBEHÖR / AUSPUFFENDROHRTABELLE - UNIVERSAL

Universal-Auspuffendrohre gerade und gebogen, in zwei Längen und verschiedenen Durchmessern.

Lieferumfang und Preis: Pro Stück

Maß	Endrohr gerade 46cm	Endrohr gerade 66cm	Endrohr gebogen 30cm	Endrohr gebogen 90cm	Endrohr gerade 23cm
2 1/2" (63,50mm)		251-1046	251-1026		
3 1/2" (88,90mm)			321-1247		
1 1/2" (38,10mm)	251-1034	251-1041	251-1021	251-1028	
1 3/4" (44,50mm)	251-1035	251-1042	251-1022	251-1029	
1 7/8" (47,65mm)	251-1036	251-1043	251-1023	251-1030	
2" (50,80mm)	251-1037	251-1044	251-1024	251-1031	321-1248
2 1/4" (57,15mm)	251-1038	251-1045	251-1025	251-1032	
3" (76,20mm)	251-1040		251-1027		
2 1/8" (54mm)	251-1114	251-1115	251-1116	251-1117	
Chromendrohr 3 1/2" (89mm) Außen- durchmesser, für Rohranschluß 2 1/4" (57mm), Länge 460mm & 610mm, Ende abgeschrägt. s. Gruppe 373 (Bild-Nr.5/6)	251-1136	284-1003			



Auspuff- & Kraftstoffanlagen

3 7 5 ZUBEHÖR / FLANSCH-FÄCHERKRÜMMER

Lieferumfang und Preis: laut Beschreibung

Beschreibung	Zusatzinformation	Artikel
Headerflansche mit Dichtungen (Paar)	3 1/2" Headerflansch zu 2 1/2" Auspuffrohr	134-1116
Headerflansche mit Dichtungen (Paar)	3" Headerflansch zu 2 1/2" Auspuffrohr	158-1002
Headerflansche mit Dichtungen (Paar)	2 1/2" Headerflansch zu 2 1/4" Auspuffrohr	158-1003
Headerflansche mit Dichtungen (Paar)	3" Headerflansch zu 2 1/8" Auspuffrohr	158-1004

3 7 5 ZUBEHÖR / SCHRAUBEN-STEHBOLZEN-FÄCHERKRÜMMER

Lieferumfang und Preis: laut Beschreibung

Beschreibung	Zusatzinformation / Maß	Artikel
Schraubensatz mit Muttern (3 Stück)	für Headerflansch 3/8"-16 x 1"	223-1070
Header Stehbolzen mit Muttern (12 Stück)	3/8"-16 x 1 1/2"	223-1071
Fächerkrümmerschrauben verchromt	Chevrolet Small-Block, 12 Stück, 3/8"-16 x 3/4"	223-1129
Fächerkrümmerschraubensatz (12 Stück)	Chevrolet Small-Block 3/8"-16 x 3/4"	223-1318
Inbusschraubensatz	Ansaug- & Fächerkrümmer 3/8"-16 x 3/4"	223-1335



134-1113 / 1116



223-1070



223-1318



223-1335

Auspuff- & Kraftstoffanlagen

3 7 6 HEADER/FÄCHERKRÜMMER-FLANSCHDICHTUNG

Lieferumfang und Preis: laut Beschreibung

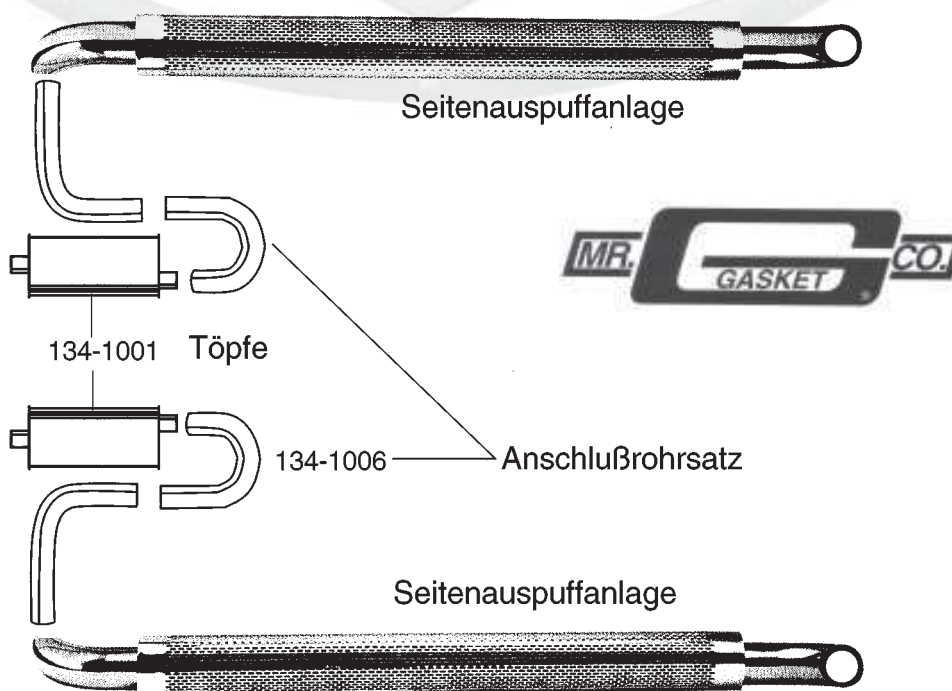
Beschreibung	Zusatzinformation & Maß	Artikel
Header-Flanschdichtung	3 1/2" Rohrdurchmesser (Paar), mit Metalleinlage	223-1011
Header-Flanschdichtung	2 3/4" Rohrdurchmesser (Paar)	223-1220
Header-Flanschdichtung	3" Rohrdurchmesser (Paar)	223-1221
Header-Flanschdichtung	3 1/2" Rohrdurchmesser (Paar)	223-1222
Header-Flanschdichtung	2 1/2" Rohrdurchmesser (Paar)	223-1223
Header-Flanschdichtung	3" Rohrdurchmesser (Paar), mit Metalleinlage	250-1224



3 7 7 ZUBEHÖR / SEITENAUSPUFFANLAGE

Lieferumfang und Preis: Pro Stück

Seitenauspuff Radstand kurz	Seitenauspuff Radstand lang	Anschluß-rohrsatz vorne	Schall-dämpfer	Reduzier-stück-	Bemerkung
	126-1002 **		***		** 80" (203cm) ***inklusive Schalldämpfer
134-1007	134-1008	134-1006	134-1001 *	251-1069	*ersetzt Originalschalldämpfer



Auspuff- & Kraftstoffanlagen

380 KATALYSATOR

Wir importieren und vertreiben exklusiv Katalysatoren des Herstellers **PERFECTION**, eine Division des OEM-Auspufferzeugers **WALKER**.

PERFECTION Automotive Products Corp. stellt Katalysatoren nach internationalen Standards und Normen her. Die Qualität entspricht oder übertrifft die Erstausrüstervorgaben. Die großen Originalkatalysatoren werden durch die neue Generation von kleineren ersetzt.

Grundausrüstungsmerkmale sind die Wabenbauweise aus monolithischem Substrat, Dickwandigkeit, Körper aus rostfreiem Stahl, mit vollaluminisiertem Hitzeschild.

Katalysatoren werden geliefert:

1. Als Universalkatalysator zum einschweißen, oder in Verbindung mit
2. Einbausatz, bestehend aus Anschlußrohren, Flanschen, Schellen, etc.
3. Als Einbaufertiges Teil, (Sofort-Sitz) inkl. verschweißten Anschlußrohren, vom vorderen Flansch bis zum Anschluß.

Lieferumfang und Preis: Pro Stück/Satz

Die nachstehende Tabelle zeigt Ihnen auf einen Blick die erforderlichen Teile für Ihr Fahrzeug.

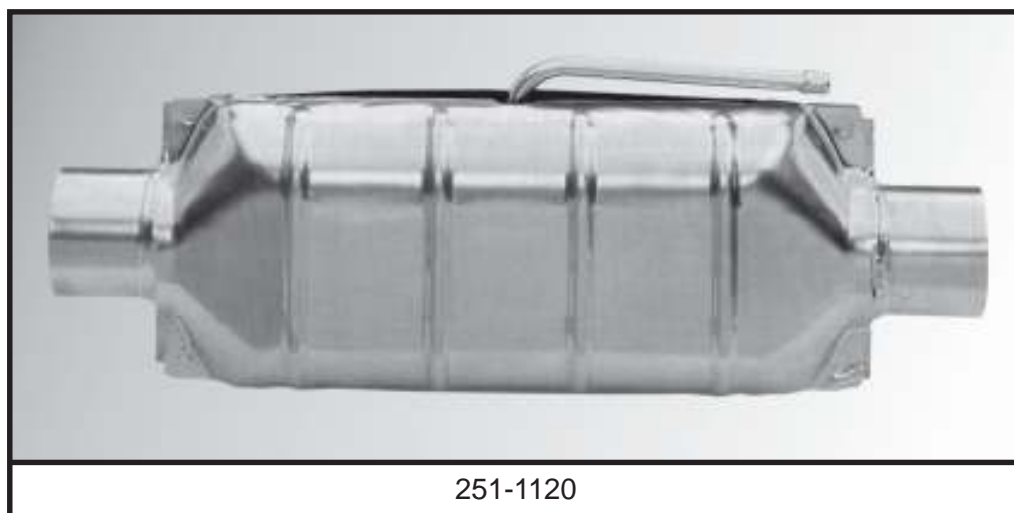
Baujahr	Motor (VIN-Code+Bez.)	Zusatzinformation	Radstand	Katalysator einbaufertig	Katalysator	Abgasleitung	Bemerkung
87-88	C/2,2L L4-135 2BBL.				251-1201	251-1095	
87-89	X/3,9L V6-239 F.I.	Vorkatalysator			251-1174		
87-89	X/3,9L V6-239 F.I.	NUR 2-WD Fahrzeuge hinterer Katalysator		251-1203	251-1201	251-1095	
87-89	X/3,9L V6-239 F.I.	NUR 4-WD Fahrzeuge hinterer Katalysator		251-1204	251-1201	251-1095	
87-89	X/3,9L V6-239 F.I.	NUR 2-WD Fahrzeuge	112"/124"	321-1613		251-1095	
87-89	X/3,9L V6-239 F.I.	NUR 4-WD Fahrzeuge	112"/124"	321-1614		251-1095	
89-92	G/2,5L L4-153 F.I.		131"		251-1145		
89-92	G/2,5L L4-153 F.I.		NICHT 131"	251-1200	251-1145		
90	X/3,9L V6-239 F.I.	NUR 2-WD Fahrzeuge	112"/124"	321-1607		251-1095	
90-91	X/3,9L V6-239 F.I.			251-1202*	251-1194 *	251-1095	* NICHT 1990 mit 131" Radstand passend
91	Y/5,2L V8-318 F.I.			251-1205	251-1194		
91	X/3,9L V6-239 F.I.	NUR 2-WD Fahrzeuge	112"/124"/131"	321-1607		251-1095	
92-93	X/3,9L V6-239 F.I.				251-1195		
92-93	Y/5,2L V8-318 F.I.				251-1195		
92-93	X/3,9L V6-239 F.I. Y/5,2L V8-318 F.I.	NUR 2-WD Fahrzeuge		321-1608			
93-95	G/2,5L L4-153 F.I.				251-1145		
94-95	X/3,9L V6-239 F.I.				251-1194		
94-95	X/3,9L V6-239 F.I.	NUR 2-WD Fahrzeuge		321-1609			
94-99	Y/5,2L V8-318 F.I.				251-1194		
96	X/3,9L V6-239 F.I.	NUR 2-WD Fahrzeuge NICHT California-Version	NICHT 131"	321-1610			
96-99	X/3,9L V6-239 F.I.				251-1194		
97-99	X/3,9L V6-239 F.I. Y/5,2L V8-318 F.I.	NUR 2-WD Fahrzeuge NICHT California-Version		321-1611			
97-99	X/3,9L V6-239 F.I. Y/5,2L V8-318 F.I.	NUR 4-WD Fahrzeuge NICHT California-Version	124"/131"	321-1612			

Auspuff- & Kraftstoffanlagen

3 8 0 ZUBEHÖR / KATALYSATOR UNIVERSAL

Lieferumfang und Preis: Pro Stück

Maß/Ein-Ausgang/Länge	Typ	Zusatzinformation	Katalysator
2 1/4" (57,15mm), 13" (330mm)	3 Wege Kat. mit/ohne Doppelluftzuführung	3,8L-5,0L, 3.750Lbs-4.250Lbs	251-1118
2 1/2" (63,50mm), 13" (330mm)	2 & 3 Wege Kat. mit/ohne Luftzuführung	5,0L-5,3L, 4.250Lbs	251-1179
2" (50,80mm), 17" (432mm)	2 & 3 Wege Kat. mit/ohne Luftzuführung	5,9L-7,5L, 7.000Lbs	251-1209
2 1/4" (57,15mm), 16" (406mm)	3 Wege Kat. mit Doppelluftzuführung	5,9L, 7.000Lbs mit doppelten Hitzeschildern	251-1123
7/8" (22,30mm)	Adapterring	für Luftzuführungsrohr	251-1124
2" (50,40mm), 6" (152mm)	Vor- Katalysator	ohne Luftzuführung	251-1174
1 3/4" (44,40mm), 11,5" (292mm)	2 & 3 Wege Kat.	ohne Luftzuführung	251-1175
2 1/2" (63,5mm), 17 3/4" (451mm) 10° Abgang	3 Wege Kat. mit/ohne Doppelluftzuführung	5,9L-7,5L, 7.000Lbs	251-1182
2" (50,8mm), 2 1/4"	3 Wege Kat. ohne Luftzuführung	5,0L, 4.250Lbs 2 Eingänge/1 Ausgang	251-1183
1 3/4" (44,5mm), 11 1/2" (292mm)	2 & 3 Wege Kat. ohne Luftzuführung	5,9L, 4.500Lbs	251-1184
2" (50,8mm), 11 1/2" (292mm)	3 Wege Kat. ohne Luftzuführung, mit Lambdasonden-Gewindeloch	5,9L, 4.500Lbs	251-1185
2" (50,8mm), 11 1/2" (292mm)	2 & 3 Wege Kat. ohne Luftzuführung	5,9L, 4.500Lbs	251-1186
2" (50,8mm), 13" (330mm)	2 & 3 Wege Kat. mit/ohne Luftzuführung	5,9L, 4.500Lbs	251-1187
1 3/4" (44,5mm), 13" (330mm)	2 & 3 Wege Kat. mit/ohne Luftzuführung	5,9L, 4.500Lbs	251-1188
2" (50,8mm), 13" (330mm)	2 & 3 Wege Kat. ohne Luftzuführung, mit Lambdasonden-Gewindeloch	5,9L, 4.500Lbs	251-1189
2" (50,8mm), 2 1/2" (63,5mm)	2 & 3 Wege Kat. ohne Luftzuführung, mit Lambdasonden-Gewindeloch	5,9L, 4.500Lbs	251-1190
2 1/4" (57,2mm), 11,5 (292mm)	2 & 3 Wege Kat. ohne Luftzuführung	5,9L, 4.500Lbs	251-1210



251-1120

Auspuff- & Kraftstoffanlagen

3 8 0 ZUBEHÖR / KATALYSATOR HIGH PERFORMANCE UNIVERSAL

Lieferumfang und Preis: Pro Stück

Maß/Ein-Ausgang/Länge	Typ	Zusatzinformation	Katalysator
2 1/4" (57,15mm), 13" (330mm)	HIGH PERF., 2 & 3 Wege Kat. Verw. mit/ohne Luftzuführung,	5,0L-5,3L, 4,250Lbs mit doppelten Hitzeschildern	251-1121
3" (76,20mm), 16" (406mm)	HIGH PERF., 2 & 3 Wege Kat. Verw. mit/ohne Luftzuführung	5,9L-7,5L, 7.000Lbs mit doppelten Hitzeschildern	251-1211

3 8 2 LAMBDASONDE / ABGASSONDE

Lambdasonden, wie auch eine Vielzahl anderer Elektroteile erhalten Sie bei uns von **STANDARD MOTOR PRODUCTS**, dem "Profi" in Sachen Autoelektrik/-elektronik. Die Lambdasonde überprüft das Abgasgemisch und gibt dem Computer die Daten weiter um ein richtiges Luft/Gasgemisch zu erzeugen.

Lieferumfang und Preis: Pro Stück

Baujahr	Motor (VIN-Code+Bez.)	Zusatzinformation	Lambdasonde oben	Universalsonde oben	Universalsonde unten	Bemerkung
86-87	C/2,2L L4-135 2BBL.	mit 1 Kabel	285-2122			
87	C/2,2L L4-135 2BBL.	mit 3 Kabel	285-1075	285-1077		
87	M/3,9L V6-239 2BBL.	mit 4 Kabel	285-2211	285-1751		
87	M/3,9L V6-239 2BBL.	mit 1 Kabel	285-1078	285-2122		
89-92	X/3,9L V6-239 F.I.	Kabellänge 33" mit Originalnr. 5234015	285-2211	285-1751		
89-95	Y/5,2L V8-318 F.I.	mit 4 Kabel Kabellänge 9,25"	285-2050	285-1751		
90-91	Y/5,2L V8-318 F.I.	mit 4 Kabel Kabellänge 9,25"	285-2050	285-1751		
92	X/3,9L V6-239 F.I.	Kabellänge 9,25"	285-2050	285-1751		
93	X/3,9L V6-239 F.I.	mit 4 Kabel Kabellänge 15,5"	285-1240	285-1751		
93	Y/5,2L V8-318 F.I.	mit 4 Kabel Kabellänge 9,25"	285-2050	285-1751		
93	Y/5,2L V8-318 F.I.	mit 4 Kabel Kabellänge 33"	285-2211	285-1751		
93	Y/5,2L V8-318 F.I.	mit 4 Kabel Kabellänge 15,5"	285-1240	285-1751		
94	Y/5,2L V8-318 F.I.	mit 4 Kabel Kabellänge 12"	285-1246	285-1751		
94-96	Y/5,2L V8-318 F.I.	mit 4 Kabel Kabellänge 18"	285-1240	285-1751		
95	X/3,9L V6-239 F.I.		285-1240	285-1751		
96	G/2,5L L4-153 F.I.		285-1892	285-1751	285-1751	
96	X/3,9L V6-239 F.I.		285-2050	285-1751	285-1751	
97-99	P/2,5L L4-153 F.I.		285-1891	285-1751	285-1751	
97-99	X/3,9L V6-239 F.I.		285-1891	285-1751	285-1751	
97-99	Y/5,2L V8-318 F.I.		285-1891	285-1751	285-1751	
98-99	Z/5,9L V8-360 F.I.		285-1891	285-1751	285-1751	
00	P/2,5L L4-153 F.I.			285-1751	285-1751	
00	X/3,9L V6-239 F.I.			285-1751	285-1751	
00	Z/5,9L V8-360 F.I. N/4,7L V8-287 F.I.			285-1751	285-1751	
01	Z/5,9L V8-360 F.I. N/4,7L V8-287 F.I.		285-2051*		285-1751	* 2 Stück pro Fahrzeug

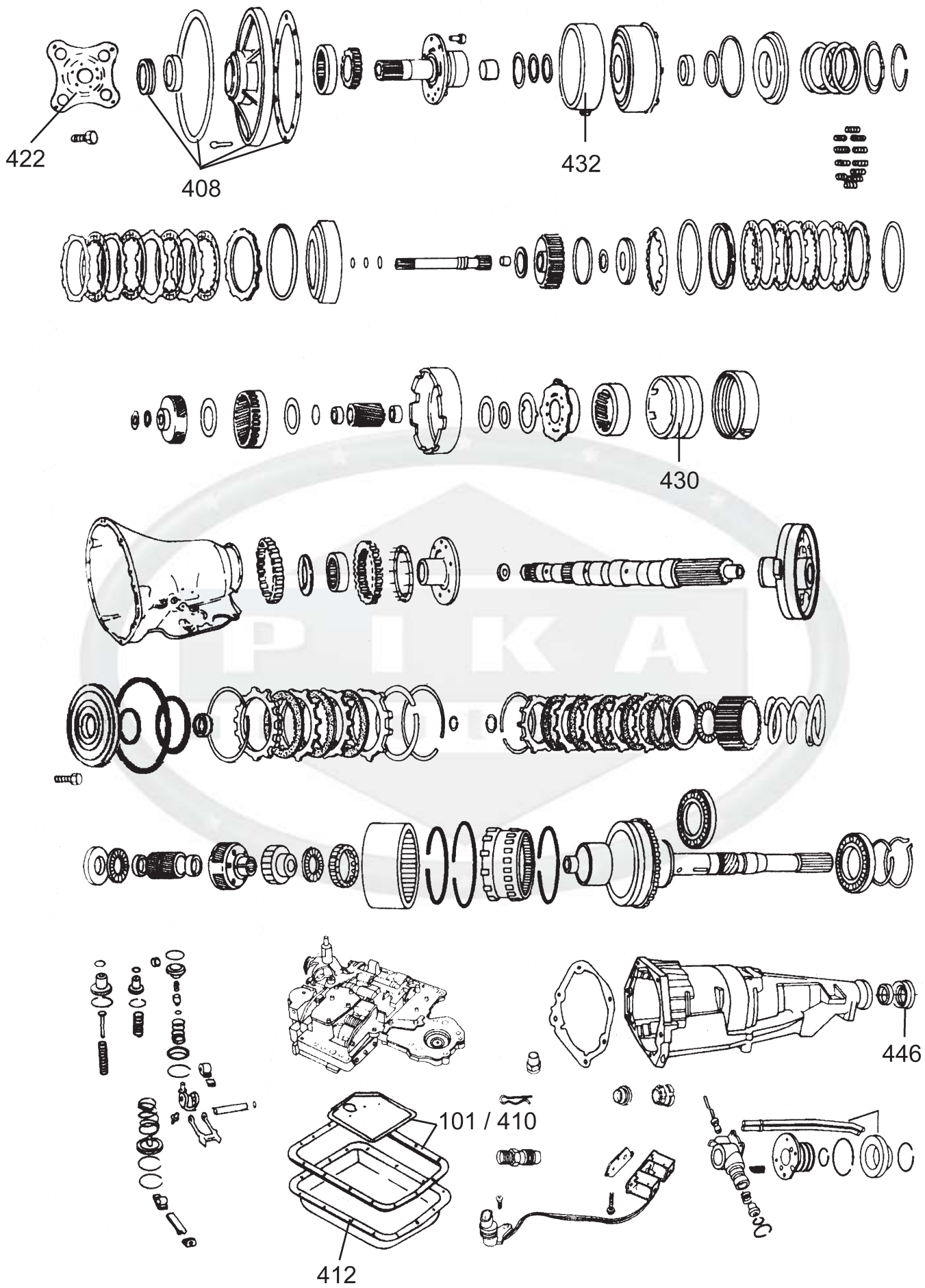


Getriebe & Teile

4 0 1	HANDBUCH / AUTOMATIKGETRIEBE.....	101
4 0 2	ZUBEHÖR / LEITUNGEN-SCHLÄUCHE-VERBINDER-UNIVERSAL	101
4 0 3	ZUBEHÖR / GETRIEBEÖLKÜHLER - UNIVERSAL	102
4 0 3	ZUBEHÖR / VORFILTER - AUTOMATIKGETRIEBE.....	102
4 0 4	GETRIEBEÜBERHOLSATZ DELUXE	103
4 0 8	GETRIEBESIMMERRING VORNE / AUTOMATIK	103
4 0 8	DICHTUNG ÖLPUMPE / AUTOMATIK.....	103
4 1 0	GETRIEBEFILTERKIT / AUTOMATIKFILTER	104
4 1 4	ZUBEHÖR / GETRIEBEÖLE.....	104
4 2 2	SCHWUNGSCHIEBE - FLEXPLATE.....	105
4 2 8	GETRIEBELAGER	105
4 3 2	GETRIEBEBREMSBAND / AUTOMATIKBREMSBAND	106
4 4 6	SIMMERRING / ENDGEHÄUSE	106
4 6 0	VERTEILERGETRIEBE	106
4 6 0	HANDBUCH / VERTEILER-/AUSGLEICHSGETRIEBE	107
4 8 2	GESCHWINDIGKEITSABNEHMER	107



Getriebe & Teile



Getriebe & Teile

4 0 1 HANDBUCH / AUTOMATIKGETRIEBE

"Diagnose, Service, Überholung"
..... die Fachliteratur der professionellen Getriebeüberholer.



Lieferumfang und Preis: Pro Stück

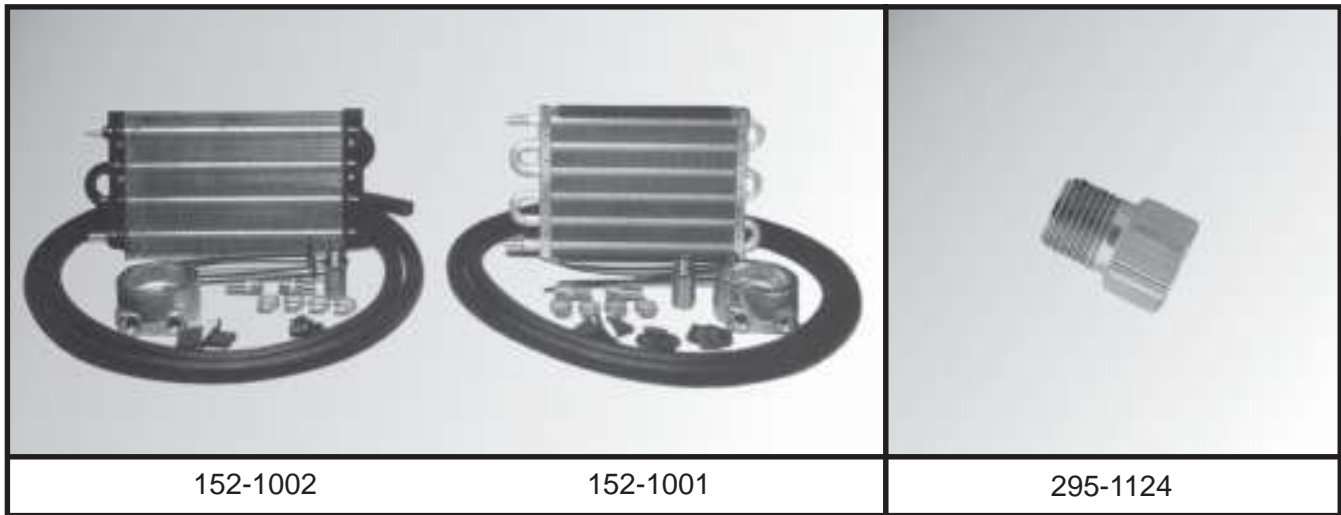
Baujahr	Getriebe-Typ	Artikel	Update Buch	Ergänzungsbuch
	GM-Getriebe TH200-4R/TH350/TH400/TH700R4	170-1018		
	Ford Getriebe C3/C4/C5/C6 & AOD	170-1017		
	GM TH350C	295-1078		
	GM TH400	295-1077		
	GM TH700/TH700R4	295-1073	295-1074	295-1149
	GM 4L60E	295-1075	295-1148	
	GM 4L80E	295-1076		
	Chrysler 727/904	295-1036		
	Chrysler A999	295-1151		
	Chrysler A500	295-1037		
	Chrysler 42RE-A500SE	295-1038		
	Ford C-5	295-1152		
	Ford A4LD	295-1153		
	Ford C-6	295-1154		
	Ford E4OD	295-1155	295-1163	
	Ford ATX	295-1156		
	Ford AXOD	295-1157	295-1158	
	Ford AXOD-E	295-1159		
	Ford AOD	295-1160		
	Ford AOD-E	295-1161		
	Chrysler A604	295-1002	295-1014	
	Chrysler A606	295-1162		
	Chrysler A670	295-1000		
	GM TH200C	295-1164		
	GM TH200R4	295-1165		
	GM TH325-4L	295-1166		
	GM TH440-T4	295-1167	295-1168	295-1169
	GM 4T60E	295-1170		
	GM 4T80E	295-1171		
	Jeep Toyota-A340H	295-1177		
89-93	technische Informationen aller Art Asian/Warner AW4, 30-40LE, 4-Gang Automatik	295-1035		

4 0 2 ZUBEHÖR / LEITUNGEN-SCHLÄUCHE-VERBINDER-UNIVERSAL

Lieferumfang und Preis: Pro Stück

Baujahr	Zusatzinformation	Artikel
85-98	Getriebeleitung mit Fitting 5/16" (7,95mm) 152cm Länge	271-2564
85-98	Reparatursatz/Schraubverbindung für 5/16" (7,95mm) Ölleitungen	295-1124
85-98	Reparatursatz/Schraubverbindung für 3/8" (9,50mm) Leitungen	295-1125

Getriebe & Teile



4 0 3 ZUBEHÖR / GETRIEBEÖLKÜHLER - UNIVERSAL

Getriebeölkühler reduzieren die Betriebstemperatur im Getriebe und erhöhen dessen Lebensdauer. Wir liefern Getriebeölkühler der Marke **FLEX-A-LITE**. **FLEX-A-LITE** Getriebeölkühler sind universell verwendbar und in drei verschiedenen Ausführungen erhältlich.

Hinweis: Wir empfehlen zum Anschluß der Ölkühler unseren speziellen Hochdruckschlauch, den Sie als Meterware bestellen können.

Lieferumfang: Satz, beinhaltend: Ölkühler und div. Klein- Anschlußmaterial.

Preis: Ölkühler pro Satz, Öldruckschlauch pro Meter

Ausführung Zul.Ges.Gewicht	Maß (Getriebeölkühler)	Artikel	Öldruck- schlauch
STANDARD bis 10000lbs/4536kg	127mm x 310mm x 19mm	152-1000	131-1447
VERSTÄRKT bis 16000lbs/7250kg	190mm x 310mm x 19mm	152-1001	131-1447
EXTRA VERSTÄRKT bis 20000lbs/9070kg	190mm x 510mm x 19mm	152-1002	131-1447
VERSTÄRKT bis 18000lbs/8150kg	190mm x 381mm x 19mm	152-1007	131-1447

4 0 3 ZUBEHÖR / VORFILTER - AUTOMATIKGETRIEBE

Der Vorfilter (Zusatzfilter) garantiert ein hundertprozentig gereinigtes Automatiköl. Bei Neu-/Erst-inbetriebnahme von überholten Getrieben besonders zu empfehlen.

Lieferumfang und Preis: Pro Stück

Baujahr	Zusatzinformation	Artikel
85-98	zwischen Automatikgetriebe und Automatik Kühler	295-1089
85-98	zwischen Automatikgetriebe und Automatik Kühler mit Magnet	295-1090

Getriebe & Teile

4 0 4 GETRIEBEÜBERHOLSATZ DELUXE

Wir vertreiben Automatik-Getriebe-Reparatursätze von **TRANSTAR**.

TRANSTAR ist weltweit seit über 25 Jahren Lieferant von Getriebeüberholern. Diese langjährige Erfahrung spiegelt sich in der Ausstattung der Reparatursätze. Dichtungen und Belaglamellen entsprechen der Originalausrüstung.

Der MASTER-Reparatursatz beinhaltet:

Dichtsatz, Filtersatz, Lamellen, Simmeringe und Metalldichtringe.

Der DELUXE-Reparatursatz beinhaltet zusätzlich:

ein Bremsband, Anlaufscheiben und alle Gleitlager.



Lieferumfang und Preis: Pro Satz

Baujahr	Zusatzinformation	DELUXE Reparatursatz	MASTER Reparatursatz	Dicht- satz
87-04	TF6 Automatikgetriebe 30RH/31RH/32RH	295-1299	295-1300	295-1301
87-04	A500 Automatikgetriebe 40RH/42RH/42RE/44RE	295-1029	295-1030	295-1031
87-04	TF8 Automatikgetriebe 36RH/37RH	295-1302	295-1303	
87-04	A518/A618 Automatikgetriebe 46RH/46RE/47RH/47RE	295-1032	295-1033	295-1034

4 0 8 GETRIEBESIMMERRING VORNE / AUTOMATIK

Lieferumfang und Preis: Pro Stück

Baujahr	Zusatzinformation	Artikel
87-04	TF6/A500 Automatikgetriebe	295-1261
87-04	TF8/A518/A618 Automatikgetriebe	295-1269

4 0 8 DICHTUNG ÖLPUMPE / AUTOMATIK

Lieferumfang und Preis: Pro Stück

Baujahr	Zusatzinformation	Artikel
87-04	TF6/A500 Automatikgetriebe	295-1271
87-04	TF8/A518/A618 Automatikgetriebe	295-1273



4 1 0 GETRIEBEFILTERKIT / AUTOMATIKFILTER

PUROLATOR, Erfinder des Ölfilters (1923), ist weltweit zum Synonym für Qualität, Innovation, Technologie im Bereich Herstellung und Vertrieb von Filtern für Kraftfahrzeuge geworden.

PUROLATOR, Lieferant von Originalteilen, u.a. ausgezeichnet mit dem Q1 Award von Ford. Die Produktionsstätten sind zertifiziert nach ISO 9002 oder vergleichbaren US-Normen.

Getriebefilter werden von uns im Satz, d.h. mit Ölwanndichtung geliefert. Bei der von uns angebotenen verstärkten Version, handelt es sich um Produkte des Herstellers **TRANSTAR**, dessen Filtersätze mit einer verstärkten Ölwanndichtung ausgestattet werden.

Preis: Pro Satz

siehe Gruppe 101

4 1 2 GETRIEBEÖLWANNE / AUTOMATIKÖLWANNE

4 2 0 DREHMOMENTWANDLER

4 2 5 GETRIEBEÖLPUMPE AUTOMATIK

4 3 0 GETRIEBETROMMEL / LAMELLENGEHÄUSE

Bitte beachten!

Artikel für die oben genannten Produktgruppen sind zumeist nur als Originalteile lieferbar und können nur mit Hilfe der Fahrgestellnummer und weiteren fahrzeugspezifischen Angaben ermittelt werden.

Aus diesem Grunde möchten wir Sie bitten, Informationen zu den aufgeführten Gruppen telefonisch, per Email oder über unsere Anfragemöglichkeit im Internet anzufordern.

4 1 4 ZUBEHÖR / GETRIEBEÖLE

Lieferumfang und Preis: Pro Stück

Beschreibung	Zusatzinformation	Artikel
Automatikgetriebeöl 1 Qt (0,946L)	Dexron III	102-1355
Schaltgetriebeöl 75W 1 Qt (0,946L)		162-1345
Hochleistungsgetriebeöl 1 Qt (0,946L)	für Automatikgetriebe	176-1001

Getriebe & Teile

4 2 2 SCHWUNGSCHLEIBE - FLEXPLATE

Wir vertreiben Flexplates und Automatik-Getriebe-Reparatursätze von **TRANSTAR**. **TRANSTAR** ist seit über 25 Jahren Lieferant von Getriebeüberholern weltweit. Diese langjährige Erfahrung spiegelt sich in der Qualität der Ersatzteile wieder.

Das Flexplate ist die Mitnehmerscheibe für den Drehmomentwandler, es enthält den Starterkranz und stellt die Verbindung zwischen Motor und Automatikgetriebe her.

Lieferumfang und Preis: Pro Stück

Baujahr	Motor (VIN-Code+Bez.)	Zusatzinformation	Artikel
87-91	G/2,5L L4-153 F.I.	mit 4-fach Verschraubung Automatikgetriebe	295-1004
87-91	M/3,9L V6-239 2BBL. X/3,9L V6-239 F.I.	Automatikgetriebe	295-1004
90-04	Y/5,2L V8-318 F.I. T/5,2L V8-318 F.I. Z/5,9L V8-360 F.I.	TF6 Automatikgetriebe 11" Durchmesser mit ungleichem Schraubenlochabstand	295-1304
90-04	Y/5,2L V8-318 F.I. T/5,2L V8-318 F.I. Z/5,9L V8-360 F.I.	TF8 Automatikgetriebe 12" Durchmesser mit ungleichem Schraubenlochabstand	295-1305
90-04	Y/5,2L V8-318 F.I. T/5,2L V8-318 F.I. Z/5,9L V8-360 F.I.	TF8 Automatikgetriebe 12" Durchmesser mit gleichem Schraubenlochabstand	295-1306

4 2 8 GETRIEBELAGER

Lieferumfang und Preis: nach Beschreibung

Baujahr	Zusatzinformation	Artikel	Bemerkung
87-04	TF6/A500 Automatikgetriebe	295-1307*	* A500 NICHT komplett
87-04	TF8/A518 Automatikgetriebe	295-1308*	* A518 NICHT komplett
87-04	TF6/TF8 Automatikgetriebe passend Lagerbuchse für Ölpumpe	295-1267	
88-04	A500 Automatikgetriebe	295-1309*	* Lagersatz für Overdrive
90-04	A518 Automatikgetriebe	295-1309	

TRANSTAR
TRANSTAR INDUSTRIES, INC.®

Getriebe & Teile

4 3 2 GETRIEBEBREMSBAND / AUTOMATIKBREMSBAND

Lieferumfang und Preis: Pro Stück

Baujahr	Zusatzinformation	Artikel	Bemerkung
87-04	TF6 Automatikgetriebe KickDown Bremsband	295-1279*	* NICHT flexibles Design
87-04	A500 Automatikgetriebe KickDown Bremsband	295-1310*	* 1,600" breit
87-04	TF8/A518/A618 Automatikgetriebe KickDown Bremsband	295-1311*	
87-04	TF6/A500 Automatikgetriebe Rückwärtsgang Bremsband	295-1312*	* 1 3/8" breit
87-04	TF6/A500 Automatikgetriebe Rückwärtsgang Bremsband	295-1280*	* 2" breit
89	TF8 Automatikgetriebe 1.Gang/Rückwärtsgang Bremsband	295-1313	
90-91	TF8/A518 Automatikgetriebe 1.Gang/Rückwärtsgang Bremsband	295-1314*	* NUR bis mitte 1991 passend
91-04	TF8/A518 Automatikgetriebe 1.Gang/Rückwärtsgang Bremsband	295-1277*	* NUR ab mitte 1991 passend
94-04	A618 Automatikgetriebe 1.Gang/Rückwärtsgang Bremsband	295-1278	

4 4 6 SIMMERRING / ENDGEHÄUSE

Lieferumfang und Preis: Pro Stück

Baujahr	Zusatzinformation	Getriebetyp	Artikel
87-93	NUR 4-WD Fahrzeuge mit 5-Gang Schaltgetriebe	NPA535/2500	256-1011*
87-93	NUR 2-WD Fahrzeuge mit 5-Gang Schaltgetriebe	NPA535/2500	295-1315*
90-02	mit Automatikgetriebe	A500/A518/42RE/42RH/44RE/46RE/46RH	110-1284*
90-02	NUR 4-WD Fahrzeuge mit Automatikgetriebe	A500/A518/42RE/42RH/44RE/46RE/46RH	256-1011*
90-02	NUR 2-WD Fahrzeuge mit Automatikgetriebe	A500/A518/42RE/42RH/44RE/46RE/46RH	256-1010*
92-02	NUR 2-WD Fahrzeuge mit 5-Gang Schaltgetriebe	AX15	110-1280*
92-02	NUR 4-WD Fahrzeuge mit 5-Gang Schaltgetriebe	AX15	256-1024*
94-02	NUR 4-WD Fahrzeuge mit 5-Gang Schaltgetriebe	NP3500	110-1281*
94-02	NUR 2-WD Fahrzeuge mit 5-Gang Schaltgetriebe	NP3500	110-1282*
00-02	mit 5-Gang Schaltgetriebe	NP1500	110-1283*
00-02	mit Automatikgetriebe	45RFE	110-1250*

* Getriebeausgang

4 6 0 VERTEILERGETRIEBE

Lieferumfang und Preis: Pro Stück

Baujahr	Zusatzinformation
87-04	Wegen der Typenvielfalt und der Baujahrüberschneidungen: Verteilergetriebe, Reparatursätze und Teile nur auf Anfrage.

Lieferumfang und Preis: Pro Stück

Getriebe-Typ	Artikel
Verteiler-/Ausgleichsgetriebe New Process 203 & 205	295-1172
Verteiler-/Ausgleichsgetriebe New Process 231 & 241	295-1173
Verteiler-/Ausgleichsgetriebe New Process 229 & 242	295-1174
Verteiler-/Ausgleichsgetriebe New Process 1345 & 1356	295-1175
Verteiler-/Ausgleichsgetriebe New Process 1350 & 1354	295-1176



4 8 2 GESCHWINDIGKEITSABNEHMER

Lieferumfang und Preis: Pro Stück

Baujahr	Motor (VIN-Code+Bez.)	Zusatzinformation	Getriebetyp	Originalnr.	Artikel	Bemerkung
87		4-Zylinder Fahrzeuge	Schaltgetriebe		285-1069*	* in Tachowelle
88-93		6-Zylinder Fahrzeuge	Automatikgetriebe	5233152/52027015	285-2184*	* im Getriebe
88-93		4-Zylinder Fahrzeuge	Automatik-/ Schaltgetriebe	5233152/56027015	285-2187*	* in Getriebe
89-93		8-Zylinder Fahrzeuge	Schaltgetriebe	5233152/52027015	285-2184*	* im Getriebe
89-93		8-Zylinder Fahrzeuge	Automatikgetriebe	5233152/52027015	285-2184*	* im Getriebe
90-93		6-Zylinder Fahrzeuge	Schaltgetriebe	5233152/52027015	285-2184*	* im Getriebe
97	X/3,9L V6-239 F.I. Y/5,2L V8-318 F.I.			56028182	285-2185	
97-98	X/3,9L V6-239 F.I. Y/5,2L V8-318 F.I.			4412879	285-1072	
97-98		4-Zylinder Fahrzeuge		56028183	285-2185	
97-98		4-Zylinder Fahrzeuge		4412879	285-1072	
98-99	Z/5,9L V8-360 F.I.		4-Gang Automatikgetriebe	4800879	285-2186	
99	X/3,9L V6-239 F.I.		Automatikgetriebe	4412879	285-1072	
01	X/3,9L V6-239 F.I. P/2,5L L4-153 F.I. Z/5,9L V8-360 F.I. N/4,7L V8-287 F.I.	NICHT 45RFE Getriebe passend	Automatikgetriebe		285-1072	







Als offizieller Direktimporteur sind wir in der Lage, Ihnen das komplette Lieferprogramm anbieten zu können. **RAYBESTOS** steht mit seinem Markennamen für eines der größten Lieferprogramme für PKW's und LKW's.

Wir repräsentieren mit unserem umfangreichen **RAYBESTOS** Warenlager, einen der Welt größten und bekanntesten Bremsteilehersteller in Deutschland. Seit 1902 steht **RAYBESTOS** für Qualitätsprodukte, in allen Fertigungsprozessen vom Rohmaterial bis zum Endprodukt.

Im Gegensatz zu manch anderen Bremsteileanbietern fertigt **RAYBESTOS** alle Artikel im eigenen Konzern. Hier nur ein kleiner Auszug : Hydraulikschläuche, Radbremszylinder, Brems scheiben, Bremsstrommeln, Bremsklötze/-backen, Hauptbremszylinder, u.v.m..

RAYBESTOS - Vorsprung durch Produkttiefe, Verfügbarkeit und Qualität !

Dies sind nur einige Vorteile die **RAYBESTOS** anderen Anbietern voraus hat. Eigene Versuchs- und Entwicklungsabteilungen sichern dem Kunden auch in Zukunft Produkte höchster Qualität und Sicherheit auch für aktuellste Fahrzeugmodelle. **RAYBESTOS** belieferte seit 1957 alle Sieger der traditionellen INDY-500 Rennen.

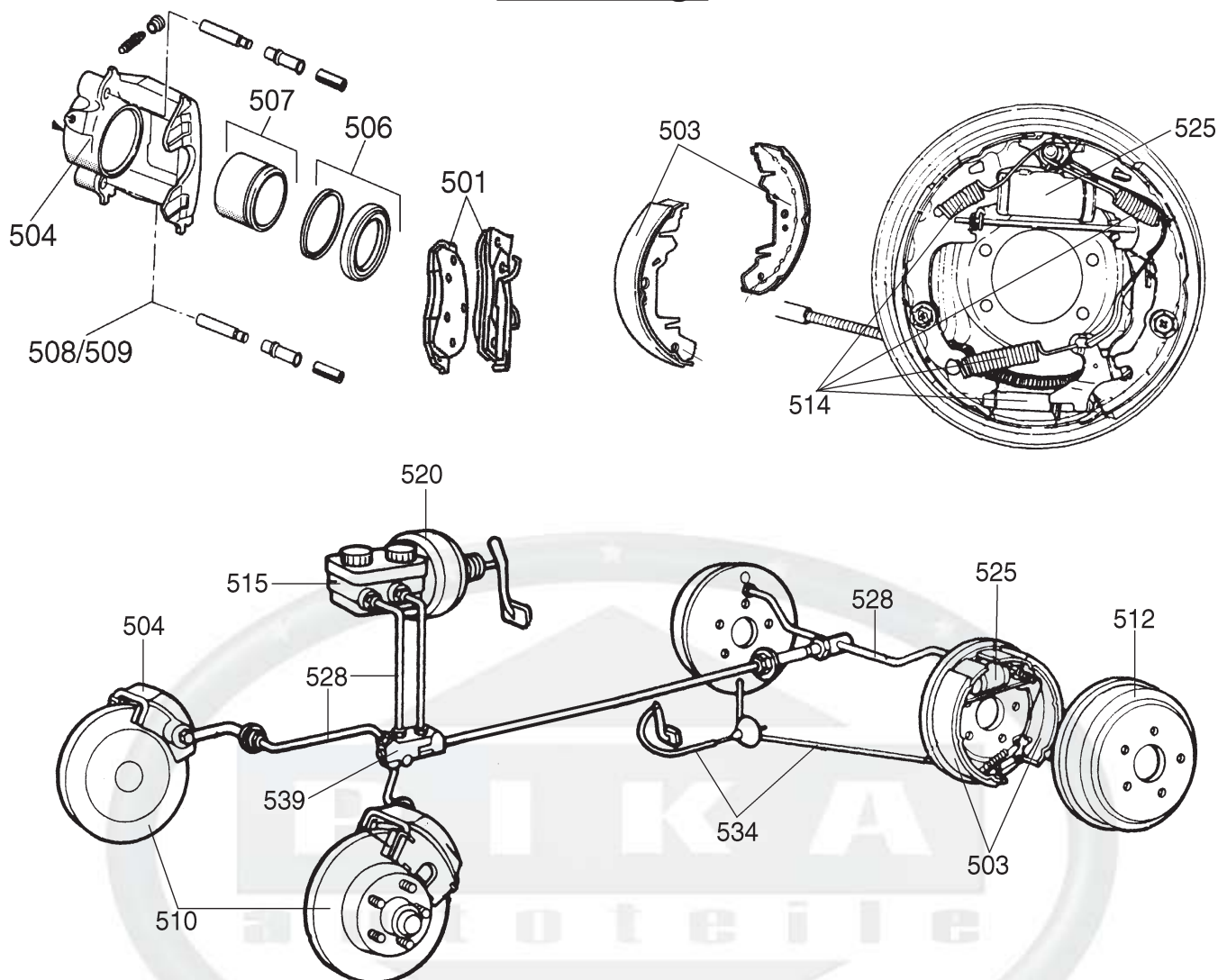
***Vom ROHMATERIAL-ERZEUGER bis zum ORIGINAL AUSRÜSTER-
LIEFERANT***



Bremsen - Felgen - Reifen

vorne

Bremsanlage



503 BREMSBACKEN / HINTEN

Unsere **RAYBESTOS**-Bremsbacken sind asbestfrei und von höchster Qualität. Bei einigen Fahrzeugtypen haben Sie die Auswahl zwischen **ÜBERHOLTEN** und **NEUEN** Bremsbacken. Zur Erläuterung: Bremsanlage

- Überholt : Bedeutet aufgearbeiteter Belag-Grundträger (inkl. Korrosionsschutz) und neuer asbestfreier Belag (einbaufertig).
- Neu: Neuer Grundträger und neuer asbestfreier Belag (einbaufertig).

Hinweis: Prüfen Sie beim Austausch der Bremsbacken den Zustand der Bremstrommeln und Achslager.

Empfehlung: Erneuern Sie beim Austausch der Bremsbacken die Federn, Klammern, etc., um gleichseitige Bremswirkung zu erzielen.

Lieferumfang und Preis: Pro Satz, für eine Achse.

Baujahr	Zusatzinformation	Bremsbacken neu	Bremsbacken überholt
87-99	10" x 2,5"		271-2517
87-02	9" x 2,5"	271-1015	
00-04	11" x 2,25"	271-2318	
03-04	Handbremsbacken 205,7 x 31mm		271-2518

Bremsen - Felgen - Reifen

5 0 8 BREMSSATTELBOLZEN / VORNE - HINTEN

Lieferumfang und Preis: Pro Stück

Baujahr	Artikel
87-02	271-2328



5 0 9 BREMSSATTELREPSATZ / KLEINTEILE / VORNE - HINTEN

Vertrauen ist gut, **RAYBESTOS** Bremsenprodukte sind besser. Wir liefern von **RAYBESTOS** die gesamte Palette an Bremsteilen. Garantierte Qualitäts- und Präzisionsteile. Zur Vereinfachung und Erleichterung der Montage berücksichtigen Sie bitte die von uns angebotenen **RAYBESTOS** Kleinteilesatz, diese enthalten u.a. Clips, O-Ringe und Buchsen, die zum wechseln der Bremsklötze benötigt werden.

Lieferumfang und Preis: Pro Satz (Radweise)

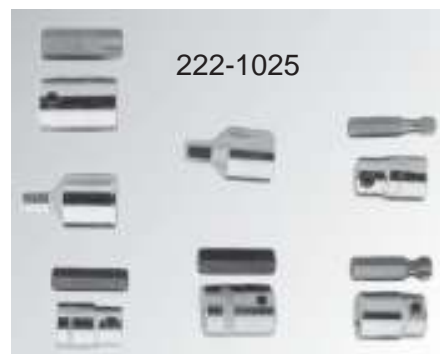
Baujahr	Zusatzinformation	Bremssattel- kleinteilesatz
87-96	NUR 4-WD passend	271-1077
87-96	NUR 2-WD passend	271-2522
97-02	NUR 2-WD passend	271-1077

5 0 9 WERKZEUG / BREMSSATTEL

Nützliche Werkzeuge zum Austausch der Bremsklötze.

Lieferumfang und Preis: Pro Stück

Zusatzinformation	Artikel
Nuss für GM Bremszange 3/8"	222-1019
Inbusschlüssel vorwiegend für Bremszange	222-1020
Torx Nuss T50 für Bremszange neuerer Fahrzeuge	222-1023
Torx Nuss T55 für Bremszange neuerer Fahrzeuge	222-1024
Torx Nuss Satz 10-teilig	222-1025
Torx Nuss T60 für Bremszange neuerer Fahrzeuge	222-1026



Bremsen - Felgen - Reifen

5 1 1 BREMSSCHEIBE HINTEN

RAYBESTOS - Erste Wahl in Bremsscheiben -
Hohe Standfestigkeit und Qualität geben Ihnen Sicherheit auf allen Wegen.

Wichtige Empfehlung: Bremsscheiben sollten paarweise getauscht werden.
Prüfen Sie Radlager, -Nabe und Dichtringe.

Preis: Pro Stück, wie beschrieben.

Baujahr	Artikel
03-04	271-2529

5 1 2 BREMSTROMMEL HINTEN

Wie die Bremsscheiben werden auch die Bremstrommeln von **RAYBESTOS** geliefert.
Tauschen Sie bei Erneuerung der Trommeln auch die Bremsbacken mit den dazugehörigen Federn-
und Einstellsätzen aus. Gleichmäßig ziehende Bremsen schonen die Bremstrommel und verringern
den Verschleiß und erhalten die Verkehrssicherheit.

Lieferumfang und Preis: Pro Stück

Baujahr	Trommeldurchmesser	Artikel
87-90	10"	271-2530
87-90	9"	271-2531
91-98	10"	271-2532
91-01	9"	271-2534
99	10"	271-2533
00-02	11"	271-2345

5 1 4 KLEINTEILESATZ / FEDERNSATZ

Kleinteilesets von **RAYBESTOS**, in Verbindung mit Bremsscheiben und Trommeln garantieren
gleichmäßige Bremsleistung, verringern den Verschleiß und vereinfachen die Montage.

Lieferumfang: Kleinteilesatz: Federnsatz, mit allen Federn, Haltern und Stiften, pro Achse.

Preis: Pro Satz

Baujahr	Trommeldurchmesser	Artikel
87-99	9"	271-1079
87-99	10"	271-2535
00-02	11"	271-2352

Raybestos
The best in brakes

Bremsen - Felgen - Reifen

5 2 5 RADBREMSSZYLINDER / HINTEN

Vertrauen ist gut, **RAYBESTOS** Hydraulik-Bremsenprodukte sind besser. Kontrollieren Sie den Bremsflüssigkeitsstand. Verwenden Sie nur die vom Hersteller empfohlene Bremsflüssigkeit.

Wir liefern Radbremszylinder von **RAYBESTOS**, modellgenau und in Erstausrüsterqualität.

Hinweis: Radbremszylinder sollten paarweise ausgetauscht werden, um gleichmäßige Bremswirkung zu erreichen.

Lieferumfang und Preis: Pro Stück

Baujahr	Trommeldurchmesser	links	rechts
87-00	10"	271-2539	271-2539
87-00	9"	271-1111	271-1111
95-00	9"	271-1111	271-1111
00-03	11"	271-2363	271-2364



5 2 7 ZUBEHÖR / BREMS- & KRAFTSTOFFLEITUNG

Universal-Fittinge für US-Bremsleitungen.

Lieferumfang und Preis: Pro Stück

Rohr- durchmesser	Gewinde innen/außen	Verbinder	Rohr- Maß	Nippel
1/4" (6,35mm) Rohrmaß	7/16" - 24	106-1006	1/4"	271-1127
3/16" (4,76mm) Rohrmaß	3/8" - 24	106-1007	3/16"	271-1126
5/16" (7,94mm) Rohrmaß	1/2" - 20	106-1008	5/16"	
3/8" (9,50mm) Rohrmaß	5/8" - 18	271-1125	3/8"	

5 2 8 ZUBEHÖR / BREMSLEITUNGS-AUFSTELLUNG - UNIVERSAL

Die nachfolgende Tabelle der Normbremsleitungen zeigt Ihnen die Normlänge sowie den Leitungsrohrdurchmesser:

- in der 1. Zeile 3/16" (4,76mm)
- in der 2. Zeile 1/4" (6,35mm)
- in der 3. Zeile 5/16" (7,95mm)
- in der 4. Zeile 3/8" (9,54mm)

Die Leitungen kommen gerade, und müssen den Erfordernissen entsprechend gebogen werden.

Lieferumfang: Stück Leitung abgepaßt, gebördelt mit beiden Anschlußnippeln.

Preis: Pro Stück

Rohrdurch- messer	8" 20,32cm	12" 30,48cm	20" 50,80cm	30" 76,20cm	40" 101,60cm	51" 129,54cm	60" 152,50cm	Leitungs- verbinder
1/4" (6,35mm)	106-1030	106-1015	106-1016	106-1017	106-1018	106-1019	106-1020	106-1006
3/16" (4,76mm)	106-1029	106-1009	106-1010	106-1011	106-1012	106-1013	106-1014	106-1007
5/16" (7,95mm)	106-1031	106-1032	106-1033	106-1034	106-1035	106-1036	106-1037	106-1008
3/8" (9,54mm)	106-1038	106-1039	106-1040	106-1041	106-1042	106-1043	106-1044	271-1125

Bremsen - Felgen - Reifen

5 3 2 BREMSSCHLAUCHAUFSTELLUNG / HINTEN

Vertrauen ist gut, **RAYBESTOS** Hydraulik-Bremsenprodukte sind besser. Kontrollieren Sie den Bremsflüssigkeitsstand. Verwenden Sie nur die vom Hersteller empfohlene Bremsflüssigkeit.

Die Bremsschläuche sind mit großer Sorgfalt zu kontrollieren. Ein Druckverlust durch poröse, durchgescheuerte oder angebissene Bremsschläuche kann zum Ausfall der Bremsanlage des Fahrzeuges und zum Unfall führen.

Erneuern Sie daher rechtzeitig die Bremsschläuche, und kontrollieren Sie die Bremsleitungen.

Lieferumfang und Preis: Pro Stück



Baujahr	Zusatzinformation	innen/mitte
87	NUR 2-WD Fahrzeuge bis Produktionsdatum 19.10.87 passend	271-2553
88		271-2375
89-96		271-2374
97-01		271-2367

5 3 2 ZUBEHÖR / UNTERLEGSSCHEIBEN BREMSSCHLAUCH

Dichtring (Kupfer-Dichtring) z.B. zur Abdichtung Hohlschraube/Bremsschlauch.

Lieferumfang und Preis: Pro Satz

Beschreibung	Mass ID	Mass OD	Artikel
Unterlegscheiben (Paar)	19/32"	13/16"	222-2568
Unterlegscheiben (Paar)	17/32"	11/16"	222-1354
Unterlegscheiben (Paar)	17/32"	13/16"	222-1357
Unterlegscheibe (Stück)	10,3mm	16,91mm	271-2275
Unterlegscheibe (Stück)	33/64"	45/64"	271-2276
Unterlegscheibe (Stück)	1/2"	13/16"	271-2277
Unterlegscheibe (Stück)	7/16"	11/16"	271-2278
Unterlegscheibe (Stück)	25/64"	37/64"	271-2279
Unterlegscheibe (Stück)	25/64"	5/8"	271-2280

5 3 4 ZUBEHÖR / BREMSSEILVERBINDER

Lieferumfang und Preis: Pro Stück

Beschreibung	Zusatzinformation	Artikel
Bremseilverbinder	GM Fahrzeuge	222-1195

Bremsen - Felgen - Reifen

5 4 1 SPEED-SENSOR-ABNEHMER / ABS (RAD)

Dieser Sensor misst die Differentialgeschwindigkeit jedes einzelnen Rades, und gibt diese Information an den Computer weiter.

Lieferumfang und Preis: Pro Stück

Baujahr	Zusatzinformation	Vorne rechts	Vorne links	Hinten rechts
89-95				271-2423
93-95	NUR 4-WD Fahrzeuge mit 4-Rad-ABS passend	271-2554	271-2555	271-2423
93-95	NUR 2-WD Fahrzeuge mit 4-Rad-ABS passend	271-2556	271-2557	271-2423
97-99	NUR 4-WD Fahrzeuge	271-2419	271-2420	



5 5 1 RADBOLZENAUFSTELLUNG

RAYBESTOS Radbolzen und Muttern entsprechen in Härte und Genauigkeit den Herstellerspezifikationen.

Hinweis: Bei Ersatz von beschädigten Radbolzen, sollten unbedingt die Radmutter mitersetzt werden.

Lieferumfang und Preis: Pro Stück

Baujahr	Zusatzinformation	Radbolzen vorne	Radbolzen hinten
87-90	NUR 2-WD Fahrzeuge	271-2558	271-2559
91-96	NUR 4-WD Fahrzeuge	271-2430	271-2559
97		271-2430	271-2559
98-99		271-2430	271-2430
00-01		271-2430	

5 5 1 ZUBEHÖR / RADBOLZEN

Lieferumfang und Preis: laut Beschreibung

Baujahr	Beschreibung	Zusatzinformation / Maß	Modell	Artikel
	Radbolzen Satz (10 Stück)	1/2"-20 x 2 7/8" (73mm)	Chrysler & Ford ältere Baujahre	223-1079
	Radbolzen Satz (10 Stück)	1/2"-20 X 3" (76mm)	Vollgewinde ohne Sitz	223-1080
61-75	Radbolzen Satz (10 Stück)	7/16"-20 x 2 5/8" (67mm)	GM/Chevrolet	223-1352



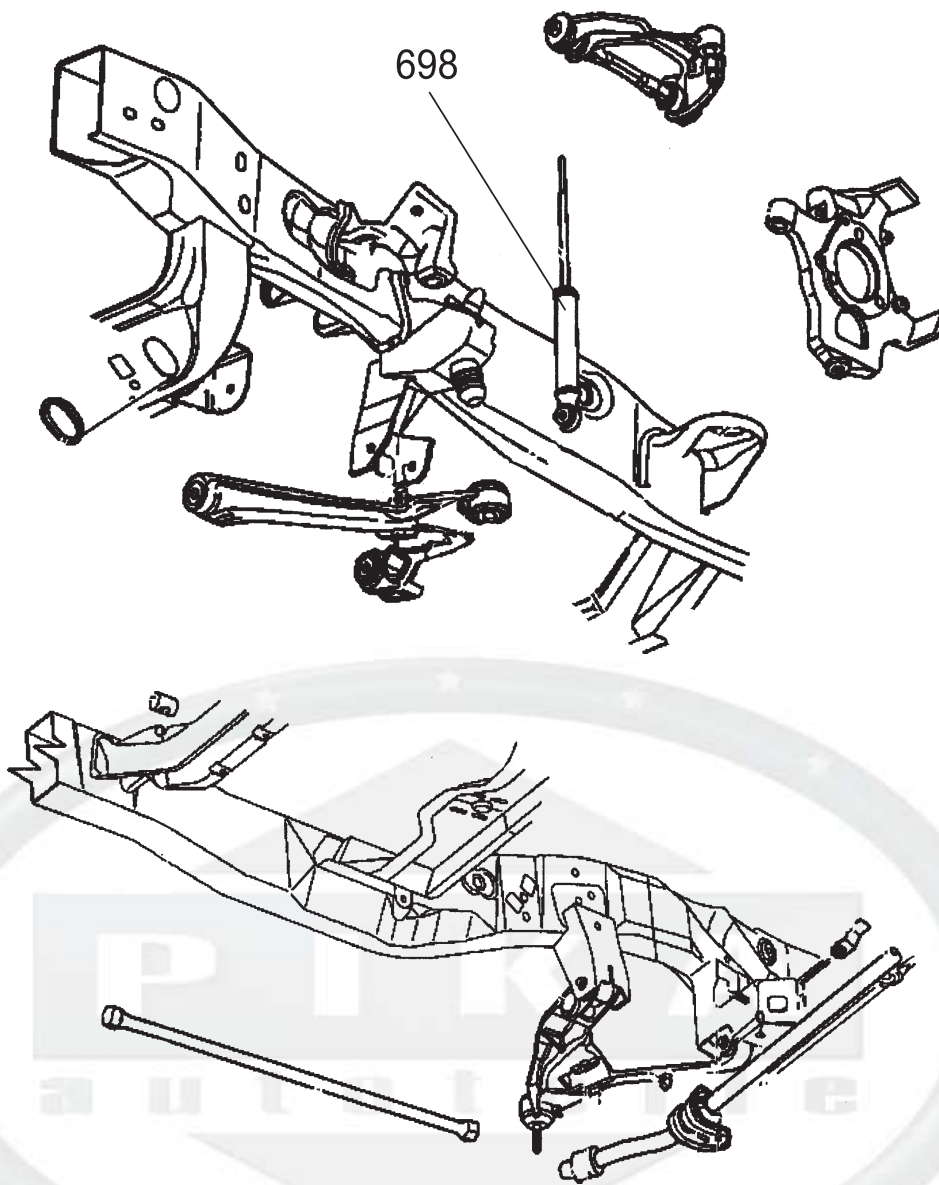
Lieferumfang und Preis: Pro Stück

Beschreibung	Form	Zusatzinformation	Artikel
Ventilkappen verchromt		Satz mit 4 Stück	135-1000
Reifenventil verchromt	gerade	außenverschraubt	161-1074
Reifenventil verchromt	gebogen	innenverschraubt	161-1075
Reifenventil verchromt	gerade	zum Einziehen	161-1076
Reifenventil verchromt	gerade	innenverschraubt	161-1077
Reifenventil verchromt	gerade, extra lang	zum Einziehen	161-1078



GORILLA™
AUTOMOTIVE PRODUCTS

Vorderachse - Lenkung



604 RADNABE

Wir bevorraten für Sie **BCA** Radlagerkomponenten. **BCA** liefert u.a. Kugel- & Rollenlager, sowie Radnaben und Simmerringe. **BCA** Radlagerkomponenten erfüllen oder übertreffen die Herstellervorgaben. **BCA** Qualitäts- und Präzisionslager gehören zu **FEDERAL MOGUL** World Trade.

Lieferumfang und Preis: Pro Stück

Baujahr	Zusatzinformation	Radnabe	Dichtring	Bemerkung
87-89	4-WD	110-1006	10G-1049	
90	4-WD	110-1006*	10G-1049	* mit 5-Loch Achse passend
90-96	4-WD	10G-1050*	10G-1049	* mit 6-Loch Achse passend
97-04	4-WD mit 4-Rad-ABS passend	10G-1051*		* links für rechts verwende 110-1253
97-04	2-WD mit 4-Rad-ABS passend	110-1288		
97-04	2-WD mit 2-Rad-ABS passend	110-1289		
97-04	4-WD mit Hinterachs-ABS passend	110-1251		

Vorderachse - Lenkung

6 1 3 KUGELGELENK UNTEN

SPICER -Fahrwerkskomponenten- erfüllen oder übersteigen die Herstellerspezifikationen. Traggelenke sind wichtige Achskomponenten, von denen die Spurtreue und die Verkehrssicherheit Ihres Fahrzeuges abhängen.

Lieferumfang und Preis: Pro Stück

Baujahr	Zusatzinformation	Artikel	Bemerkung
87-96	2-WD	289-1144	
87-96	4-WD	289-1145*	* eingepresstes Design
97-99	4-WD	289-1025*	* eingepresstes Design
97-01	2-WD	289-1024*	* eingeschraubtes Design
00-04	4-WD	289-1146*	* eingepresstes Design



6 1 5 UMLENKHEBEL

SPICER -Fahrwerkskomponenten- erfüllen oder übersteigen die Herstellerspezifikationen. Traggelenke sind wichtige Achskomponenten, von denen die Spurtreue und die Verkehrssicherheit Ihres Fahrzeuges abhängen.

Lieferumfang und Preis: Pro Stück

Baujahr	Zusatzinformation	Artikel
87-96	4-WD	289-1169
97-99	4-WD	289-1030

6 1 6 LENKHEBEL / PITMANARM

SPICER -Fahrwerkskomponenten- erfüllen oder übersteigen die Herstellerspezifikationen. Traggelenke sind wichtige Achskomponenten, von denen die Spurtreue und die Verkehrssicherheit Ihres Fahrzeuges abhängen.

Lieferumfang und Preis: Pro Stück

Baujahr	Zusatzinformation	Artikel
87-96	4-WD	289-1148
97-99	4-WD	289-1149

Vorderachse - Lenkung

6 2 1 SPURSTANGENKOPF / AUSSEN

SPICER -Fahrwerkskomponenten- erfüllen oder übersteigen die Herstellerspezifikationen. Spurstangenköpfe sind wichtige Achskomponenten, von denen die Spurtreue und die Verkehrssicherheit Ihres Fahrzeuges abhängen.

Lieferumfang und Preis: Pro Stück

Baujahr	Zusatzinformation	Links aussen	Rechts aussen
87-90	4-WD	289-1155	289-1155
87-90	2-WD	294-1441	294-1441
91-93	2-WD OHNE Servolenkung passend	294-1441	294-1441
91-96	2-WD NUR mit Servolenkung passend	289-1156	289-1156
91-96	4-WD	289-1157	289-1157
91-96	4-WD	289-1046	289-1045
97-99	2-WD	289-1043	289-1043
00-04	4-WD	289-1093	289-1092



6 2 2 SPURSTANGENEINSTELLHÜLSE

SPICER Fahrwerkskomponenten erfüllen oder übersteigen die Herstellerspezifikationen. Die Einstellhülsen verbindet die inneren mit den äusseren Spurstangengelenken.

Lieferumfang und Preis: Pro Stück

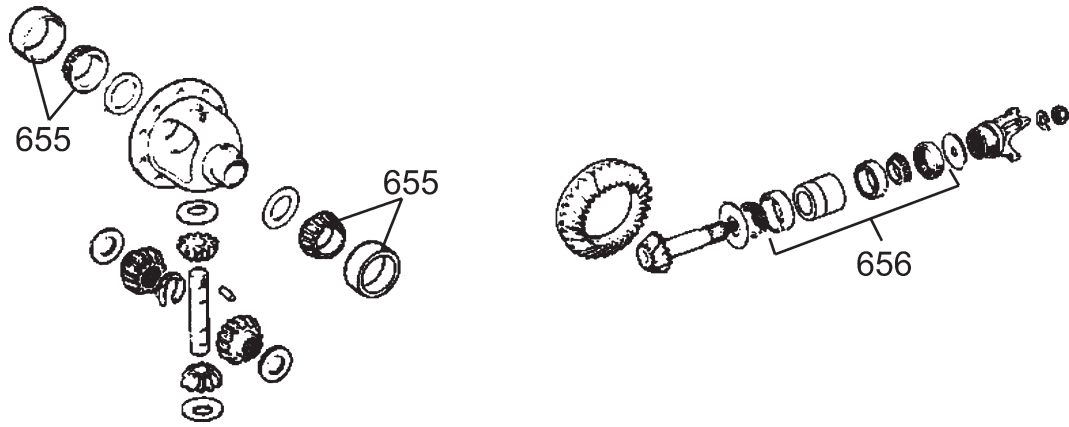
Baujahr	Zusatzinformation	Artikel
87-90	4-WD	289-1158
91-96	4-WD	289-1039

6 2 3 SPURSTANGE MITTE

Lieferumfang und Preis: Pro Stück

Baujahr	Zusatzinformation	Artikel
87-90	4-WD	294-1443
97-99	4-WD	294-1442

Vorderachse - Lenkung



6 5 6 TRIEBLING-KEGELRADLAGER / VORDERACHSE

Das komplette Triebblings/Kegelrad-Lager besteht aus dem Lagerkonus und dem Außenring. Beide werden separat geliefert.

Lieferumfang und Preis: Pro Stück

Baujahr	Zusatzinformationen	Achstyp	Lager innen	Lagerschale innen	Lager aussen	Lagerschale aussen	Dichtring	Spannhülse
87-96	4-WD	7,25" Tellerraddurchmesser	10G-1019	10G-1018	110-1058	110-1060	256-1020	110-1272
97-99	4-WD	DANA35SLA	10G-1017	10G-1018	110-1058	110-1060	256-1014	110-1256

6 5 6 SIMMERRING TRIEBLING / KEGELRADLAGER VORNE

Lieferumfang und Preis: Pro Stück

Baujahr	Zusatzinformation	Achstyp	Artikel
87-96	4-WD	7,25" Tellerraddurchmesser	256-1020
97-99	4-WD	DANA35SLA	256-1014

6 5 6 SPANNHÜLSE / TRIEBLING / KEGELRADLAGER VORDERACHSE

Lieferumfang und Preis: Pro Stück

Baujahr	Zusatzinformation	Achstyp	Artikel
87-96	4-WD	7,25" Tellerraddurchmesser	110-1272
97-99	4-WD	DANA35SLA	110-1256

Vorderachse - Lenkung

6 6 1 DICHTUNGSSATZ / LENKGETRIEBE

Lieferumfang und Preis: Pro Stück

Baujahr	Zusatzinformation	Artikel	Bemerkung
87-96	4-WD	240-1010	
87-96	2-WD	240-1127	
97-99	4-WD	240-1108	
97-99	2-WD	240-1134*	* NUR 4+6 Zylinder- motoren passend

6 6 5 LENKUNGSPUMPE / BENZINMOTOR

Unsere werksüberholten Servopumpen bieten Ihnen höchste Qualität zum günstigen Preis. Die für den Umbau der Pumpe ohne Reservoir erforderlichen Dichtungen sind im Lieferumfang enthalten. Einen speziellen Abzieher für Riemenscheiben können Sie am Ende dieser, sowie in der Gruppe "WERKZEUG" finden.

Lieferumfang und Preis: Pro Stück

Baujahr	Motor (VIN-Code+Bez.)	Zusatzinformation	Servopumpe mit Reservoir	Servopumpe ohne Reservoir
87-90		alle 6-Zylinder passend	100-1516	300-1000
87-90		alle 4-Zylinder passend	100-1517	300-1000
91		alle 8-Zylinder passend	100-1518	300-1007
91		alle 6-Zylinder passend	100-1516	300-1000
91		alle 4-Zylinder passend	100-1519	300-1000
92-95		alle 6+8-Zylinder passend	100-1520	300-1000
92-95		alle 4-Zylinder passend	100-1519	300-1000
96-99		alle 4-Zylinder passend		100-1521
96-99		alle 6+8-Zylinder passend	100-1520	300-1000
00	P/2,5L L4-153 F.I.			100-1521
00	X/3,9L V6-239 F.I. Z/5,9L V8-360 F.I.		100-1520	300-1000
01-02	X/3,9L V6-239 F.I. Z/5,9L V8-360 F.I.		100-1522	

6 6 6 DICHTUNGSSATZ / LENKUNGSPUMPE/ BENZINMOTOR

Lieferumfang und Preis: Pro Stück

Baujahr	Zusatzinformation	Artikel	Bemerkung
87-96	2-WD	240-1000	
87-99	4-WD	240-1000	
97-99	2-WD	240-1000*	* NUR 6-Zylinder passend

Vorderachse - Lenkung

6 8 3 ACHSMANSCHETTE / ANTRIEBSWELLE

Lieferumfang und Preis: Pro Stück

Baujahr	Zusatzinformation	innen	aussen
87-90	4-WD	259-1029	259-1028
91-96	4-WD	259-1030	259-1031

6 9 0 ZUBEHÖR / LENKRAD

Mit einem Lenkrad von **GRANT** erhält Ihr Fahrzeug die persönliche Note. Ob als Leder-, Holz oder Kettenlenkrad, ganz nach Ihrem persönlichen Geschmack. Nicht nur als Individualausstattung, sondern auch als OEM-Ersatz für Oldtimer bietet **GRANT** eine große Auswahl klassischen Lenkrädern.

Achtung: **GRANT** Lenkräder sind kein Ersatz für Fahrzeuge mit Airbag-Lenkrädern

Lieferumfang: Universallenkrad ohne Montagesatz

Preis : Pro Stück

Baujahr	Beschreibung/Typ	Farbe	Zusatzinformation	Artikel
	Lederlenkrad, Signature Serie	schwarz, Grant-Knopf	3-Speichen Aluminium, 14" (36cm)	164-1000
	Lederlenkrad, Signature Serie	hellbeige, Grant-Knopf	3-Speichen Aluminium, 14" (36cm)	164-1001
	Lederlenkrad, Signature Serie	schwarz, Grant-Knopf	4-Aluminium-Speichen, 14" (36cm)	164-1002
	Lederlenkrad, Signature Serie	dunkelbeige, Grant-Knopf	4-Aluminium-Speichen, 14" (36cm)	164-1003
	Holzlenkrad, Signature Serie	Mahagoni, Grant-Knopf	4-Aluminium-Speichen, 14 3/4"(38cm)	164-1004
	Holzlenkrad, Signature Serie	Mahagoni, Grant-Knopf	3-Aluminium-Speichen, 14,5"(37cm)	164-1005
	Holzlenkrad, Classic Serie	Walnuß mit Chromnieten, GT-Knopf	3-Chromspeichen gelocht, 13,5" (34cm)	164-1006
	Holzlenkrad, Challenger Serie	Walnuß, GT-Knopf	4-Speichen mit Ausn., schwarz, 13,5" (34cm)	164-1007
	Holzlenkrad, Challenger Serie	Walnuß mit Silbernieten, GT-Knopf	4-Satin-Silberspeichen mit Ausn.,13,5" (34cm)	164-1008
	Sportlenkrad, Challenger Serie	schwarz, GT-Knopf	4-mattschwarze Speichen mit Ausn. 13,5" (34cm)	164-1009
	Sportlenkrad, Challenger Serie	schwarz, GT-Knopf	4-Chromspeichen mit Ausnahmen, 13,5" (34cm)	164-1010
	Sportlenkrad, Signature Serie	türkis, GT-Knopf	3-Speichen, schwarz,	164-1011
	Holzlenkrad, Signature Serie	Mahagoni, GT-Knopf	3-Alu-Silber-Speichen, gelocht, 14" (36cm)	164-1012
	Kettenlenkrad Classic Serie	verchromt, Chrom-Knopf	4-Chromspeichen, gelocht, 11" (28cm)	164-1013
	Sportlenkrad, Signature Serie	schwarz, GT-Knopf	3-Aluminium-Speichen, 13,5" (34cm)	164-1014
	Sportlenkrad, Signature Serie	schwarz, GT-Knopf	3-Aluminium-Speichen, 13" (33cm)	164-1015
	Sportlenkrad, Signature Serie	rot, GT-Knopf	3-Aluminium-Speichen schwarz, 13" (33cm)	164-1016
	Sportlenkrad, Signature Serie	weiß, GT-Knopf	3-Aluminium-Speichen schwarz, 13" (33cm)	164-1017
	Sportlenkrad, Classic Serie	schwarz, Chrom-Knopf	3-Chrom-Speichen gelocht, 10" (25,4cm)	164-1020
	Sportlenkrad, Classic Serie	schwarz, Chrom-Knopf	3-Chrom-Speichen gelocht, 11,5" (29cm)	164-1021
	Sportlenkrad, Classic Serie	schwarz, Chrom-Knopf	3-Chrom-Speichen gelocht, 12,5" (32cm)	164-1022
	Sportlenkrad, Classic Serie	schwarz, Chrom-Knopf	3-Chrom-Speichen gelocht, 13,5" (34cm)	164-1023
	Sportlenkrad, Challenger Serie	schwarz, GT-Knopf	3-Aluminium-Speichen m. Ausn. 13,75" (35cm)	164-1024
	Holzlenkrad, Classic Serie	Hartholz, Chevy-Knopf	3-Edelstahl-Speichen geschl., Chevy, 15" (38cm)	164-1025
	Lederlenkrad, Signature Serie	schwarz, Grant-Knopf	4-Aluminium-Speichen, geschl., 14,5" (37cm)	164-1046
	Holzlenkrad, Classic Serie	Hartholz, Mustang Horn-Knopf	3-Edelstahl-Speichen, gelocht, 15" (38cm)	164-1047
	Holzlenkrad, Classic Serie	Hartholz, Chrom-Horn-Knopf	3-Edelstahl-Speichen, geschlitz, 15" (38cm)	164-1048
63-82	Lederlenkrad	schwarz, Grant-Knopf,	3-Aluminium-Speichen, nur Corvette, 14" (36cm)	164-1018 *
63-82	Holzlenkrad	Mahagoni, Chrom-Knopf	3-Aluminium-Speichen, nur Corvette, 14" (36cm)	164-1019 *

* ausgenommen 1976, mit Teleskoplenksäule kein Adapter erforderlich

Vorderachse - Lenkung

6 9 0 ZUBEHÖR / HUPKNOPF

Lieferumfang und Preis: Pro Stück

Baujahr	Beschreibung	Zusatzinformation	Artikel
	Hupenknopf verchromt	mit Chevy blau-silber Emblem	164-1049
68-94	Hupenknopf verchromt	für Grant-Lenkräder Classic Serie	164-1027

6 9 0 ZUBEHÖR / MONTAGEKIT-LENKRAD

GRANT Montagesätze für **GRANT** Lenkräder. Falls der von Ihnen gesuchte Montagesatz nicht aufgeführt ist, kontaktieren Sie Ihren Verkaufsberater.

GRANT liefert für fast alle Fahrzeuge (inkl. Euro- & Japanmodelle) passende Montagesätze.

Lieferumfang und Preis: Pro Stück



164-1029

Baujahr	Beschreibung	Modell	Artikel
	Distanzscheibe/Adapter	Signature Serie, Höherstellung des Lenkrades 1" hoch (25,4mm)	164-1040
69-94	Montage Satz	GM-Fahrzeuge, ausgen. Corvette	164-1029

6 9 0 ZUBEHÖR / DIEBSTAHSICHERUNG-LENKRADENTFERNUNG

"No Wheel - No Steal"

Mit der **GRANT** Security Diebstahlsicherung entnehmen Sie einfach und schnell das Lenkrad aus Ihrem Fahrzeug.

Achtung: zusätzlich wird benötigt ein **GRANT** Lenkrad und Montagesatz

Lieferumfang und Preis: Pro Stück

Beschreibung	Zusatzinformation	Artikel
Diebstahlsicherungssystem	Lenkradentfernung/Mitnahme mit 2 Handgriffen nicht für alle Fahrzeuge und Lenkräder geeignet	164-1045



Hinterachse

7 0 1 STECKACHSE / HINTERACHSE

Lieferumfang und Preis: Pro Stück

Baujahr Zusatzinformation

87-04 Nur auf Anfrage.
Bitte wenden Sie sich an einen unserer Mitarbeiter!

7 0 2 RADLAGER / HINTERACHSE

Wir bevorraten für Sie **BCA** Radlagerkomponenten. **BCA** liefert u.a. Kugel- & Rollenlager, Radnaben und Simmerringe. **BCA** Radlagerkomponenten erfüllen oder übertreffen die Herstellervorgaben. **BCA** Qualitäts- und Präzisionslager gehören zur **FEDERAL MOGUL** World Trade Gruppe.

Lieferumfang und Preis: Pro Stück

Baujahr	aussen	Dichtring
87-04	10G-1021	10G-1023

7 0 3 HINTERACHSLAGERSIMMERRING

Lieferumfang und Preis: Pro Stück

Baujahr	Artikel
87-04	10G-1023

7 0 6 KEGEL-UND TELLERRAD / HINTERACHSE

Lieferumfang und Preis: Pro Stück

Baujahr Zusatzinformation

87-04 Nur auf Anfrage.
Bitte wenden Sie sich an einen unserer Mitarbeiter!

Hinterachse

7 1 0 AUSGLEICHSRÄDERSATZ / HINTERACHSE

Lieferumfang und Preis: Pro Stück

Baujahr Zusatzinformation

87-04 Nur auf Anfrage.
Bitte wenden Sie sich an einen unserer Mitarbeiter!

7 1 1 AUSGLEICHSGEHÄUSE / HINTERACHSE

Lieferumfang und Preis: Pro Stück

Baujahr Zusatzinformation

87-04 Nur auf Anfrage.
Bitte wenden Sie sich an einen unserer Mitarbeiter!

7 1 5 SPANNHÜLSE / KEGELRAD-TRIEBLING

Lieferumfang und Preis: Pro Stück

Baujahr	Zusatzinformation	Artikel
87-96	7,25" Tellerraddurchmesser	110-1272
87-99	8,25" Tellerraddurchmesser	110-1272

7 1 7 DIFFERENTIALDECKELDICHTUNG / HINTERACHSE

Differentialdeckeldichtung liefern wir vom Hersteller **FEL-PRO**.

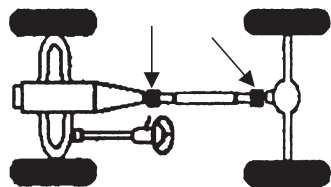
Lieferumfang und Preis: Pro Stück

Baujahr	Zusatzinformation	Artikel
90-98	7,25" Tellerraddurchmesser	151-1635
90-98	8,25" Tellerraddurchmesser	151-1250
90-98	9,25" Tellerraddurchmesser	151-1589

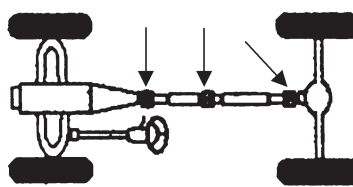


Hinterachse

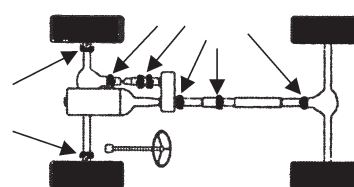
7 5 2 KREUZGELENK / KARDANWELLE HINTEN



2 WD



2 WD



4 WD

Lieferumfang und Preis: Pro Stück

Baujahr	Zusatzinformation	Anzahl der Kreuzgelenke pro Kardanwelle	Kreuzgelenk vorne	Kreuzgelenk mitte	Kreuzgelenk hinten
87-90	4-WD	2	259-1032		259-1032
87-91	2-WD	2	259-1032		259-1032
87-91	2-WD	3	259-1032	259-1032	259-1032
91-92	4-WD NUR Club-Cab mit Aluminium-Graphit Kardanwelle und 2 1/8" Kardanwellen-innen-mass	2	259-1033		259-1033
91-93	4-WD mit 2 1/8" Kardanwellen-innen-mass	2	259-1032		259-1032
91-93	4-WD mit 2 5/8" Kardanwellen-innen-mass	2	259-1016		259-1016
92-93	2-WD mit 2 1/8" Kardanwellen-innen-mass	2	259-1032		259-1032
92-93	2-WD mit 2 5/8" Kardanwellen-innen-mass	2	259-1016		259-1016
92-93	2-WD mit 2 1/8" Kardanwellen-innen-mass	3	259-1032	259-1032	259-1032
92-93	2-WD mit 2 5/8" Kardanwellen-innen-mass	3	259-1016	259-1016	259-1016
92-93	4-WD NUR Club-Cab mit Aluminium-Graphit Kardanwelle und 2 5/8" Kardanwellen-innen-mass	2	259-1015		259-1015
94-96	4-WD NUR Club-Cab mit Aluminium-Graphit Kardanwelle	2	259-1015		259-1015
94-96	4-WD	2	259-1016		259-1016
94-98	2-WD	2	259-1016		259-1016
94-98	2-WD	3	259-1016	259-1016	259-1016
97-00	4-WD	2	259-1014		259-1014

7 9 9 STOSSDÄMPFER-FEDERBEIN / HINTERACHSE

Wir bevorraten für Sie Stossdämpfer und Federbeine von GABRIEL.

Gabriel sind Gasdruckdämpfer von höchster Qualität. Computer berechnet für optimalen Komfort und höchste Sicherheit.

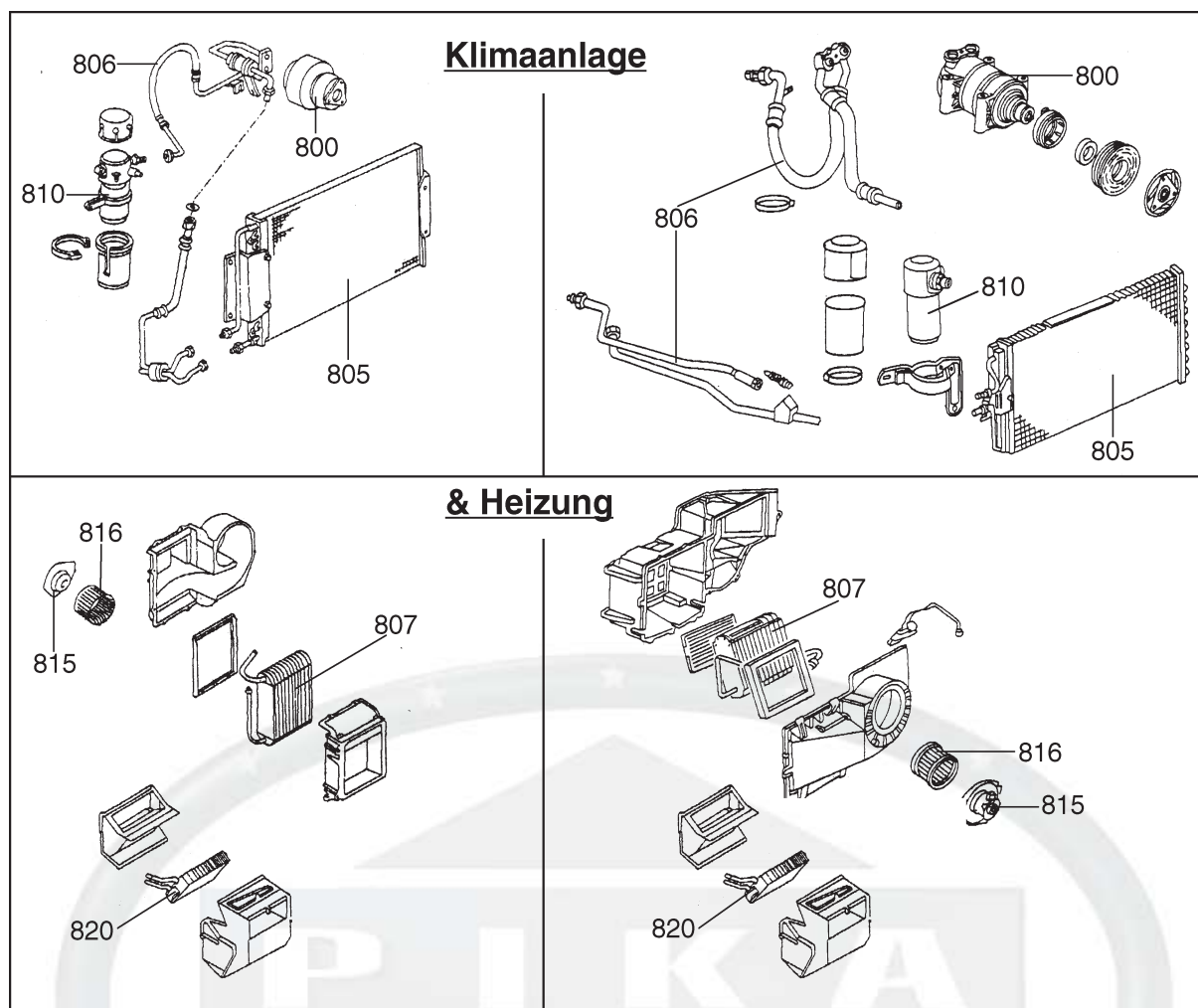
Hinweis: Um die Verkehrssicherheit nicht zu gefährden, müssen Stoßdämpfer und Federbein immer paarweise (achsweise) erneuert werden. Beim Austausch sollten die Radlager/-Naben und Achsgelenke überprüft werden.

Lieferumfang und Preis: Pro Stück

Baujahr	Zusatzinformation	Stoßdämpfer
87-96	4-WD	160-1104
87-96	2-WD	160-1105
97-04		160-1091



Klima, Heizung, Scheibenwischer



800 KOMPRESSOR / KLIMAAANLAGE BENZINMOTOR

FOUR SEASONS ist eine Division von **STANDARD MOTOR PRODUCTS**. Fast alle Bauteile rund um die werkseitige Klimaanlage Ihres Fahrzeuges werden von **FOUR SEASONS** alternativ angeboten. Halten auch Sie Ihre Klimaanlage mit Produkten von **FOUR SEASONS** funktionsbereit. Wir bevorraten für Sie Klimakompressoren neu oder werksüberholt. In Ausnahmefällen wird Ihnen zunächst ein Altteilpfand berechnet. Bei Rückführung eines verwendbaren Altteiles wird Ihnen Ihr Altteilpfand vollkommen unbürokratisch zurückerstattet. Einige Klimakompressoren werden ohne Kupplung geliefert, diese ist dann separat zu bestellen oder vom alten Kompressor zu verwenden. Fragen Sie Ihren Kundenberater, er berät Sie gerne.

Lieferumfang und Preis: Pro Stück

Baujahr	Motor (VIN-Code+Bez.)	Typ	Kompressor
87-91	M/3,9L V6-239 2BBL. X/3,9L V6-239 F.I.	C171	156-1399
87-91	C/2,2L L4-135 2BBL. G/2,5L L4-153 F.I.	A590	156-1006
91-93	X/3,9L V6-239 F.I. Y/5,2L V8-318 F.I.	SBD709	156-1400
92-93	G/2,5L L4-153 F.I.	SDB709	156-1401
94-95	G/2,5L L4-153 F.I.	SD7H15	156-1402
94-01	X/3,9L V6-239 F.I. Y/5,2L V8-318 F.I. T/5,2L V8-318 F.I. Z/5,9L V8-360 F.I.	SD7H15	156-1308
96-98	G/2,5L L4-153 F.I. P/2,5L L4-153 F.I.	SD7H15	156-1298
00-01	N/4,7L V8-287 F.I.	SD7H15	156-1403



Klima, Heizung, Scheibenwischer

8 1 5 GEBLÄSEMOTOR / HEIZUNG & KLIMAANLAGE

Gebläsemotoren von **FOUR SEASONS**. Profitieren auch Sie vom Know How dieses Lieferanten.

Lieferumfang und Preis: Pro Stück

Baujahr	Lüftermotor	Lüfterrad	Bemerkung
87-00	156-1319*	156-1264	* inkl. Lüfterrad



8 1 7 GEBLÄSEMOTORSCHALTER / HEIZUNG & KLIMAANLAGE

Lieferumfang und Preis: Pro Stück

Baujahr	Zusatzinformation	Artikel
87-88	mit Klimaanlage	285-2214
89	ohne Klimaanlage	285-2214

8 2 0 HEIZUNGSKÜHLER / WÄRMETAUSCHER-BENZINMOTOR

Wir bevorraten für Sie eine Vielzahl an Heizungskühlern des U.S. Herstellers **FOUR SEASONS**. **FOUR SEASONS** steht für bekannt hohe Fertigungsqualitäten und ein weitgefächertes Modellangebot.

Lieferumfang und Preis: Pro Stück

Baujahr	Artikel
87-00	156-1326
01-02	156-1327

8 2 1 ZUBEHÖR / ANSCHLUSS-HEIZUNGSSCHLAUCH

Lieferumfang und Preis: Pro Stück

Beschreibung Zusatzinformation / Lage	Gewinde/Länge Maß	Artikel
Anschlußstück Heizschlauch Wasserpumpe	3/8 - 1 1/2", 5/8" Schlauch	222-1363
Anschlußstück Heizschlauch Wasserpumpe	1/2 - 2 3/4", 3/4" Schlauch	222-1364
Anschlußstück Heizschlauch Ansaugspinne	1/2 - 1 1/2", 5/8" Schlauch	222-1365
Anschlußstück Heizschlauch Ansaugspinne	1/2 - 1 3/4", 3/4" Schlauch	222-1366

Klima, Heizung, Scheibenwischer

8 3 2 SCHEIBENWISCHERBLATT

Damit Sie immer den richtigen Durchblick behalten, verlangen Sie **ANCO** Wischerblätter.

- RainyDay: - Dieses Komplett-Metallwischerblatt wird als Ersatz für werksseitig verbaute Plastik-Versionen geliefert.
- Serie 22/25: - wird als fahrzeugspezifisches "Spezialwischerblatt (Metall)" angeboten.
- Serie 31: - verstärktes Wischerblatt (Plastik- und Metallkombination) mit "Luftloch-Design" für gesteigerten Anpressdruck.
- Serie 91: - auch als "Aerovantage" bekanntes Wischerblatt. Vollmetallversion mit "Luftloch-Design" für maximalen Anpressdruck bei hohen Geschwindigkeiten.

Lieferumfang und Preis: Pro Stück

Baujahr	RainyDay vorne	Serie 91 vorne
87-96	10F-1001	10F-1000
97-00	10F-1008	10F-1010
01-02	10F-1038	10F-1039

8 3 4 WASCHPUMPE / WASCHANLAGE

Wir liefern Waschpumpen als Neuteil von dem Hersteller **ANCO**.
ANCO bietet Ihnen beste Qualität zum günstigen Preis.

Lieferumfang und Preis: Pro Stück

Baujahr	Pumpe vorne
87	10F-1035
88-96	10F-1034
97-99	10F-1031

8 3 5 SCHEIBENWASCHBEHÄLTER

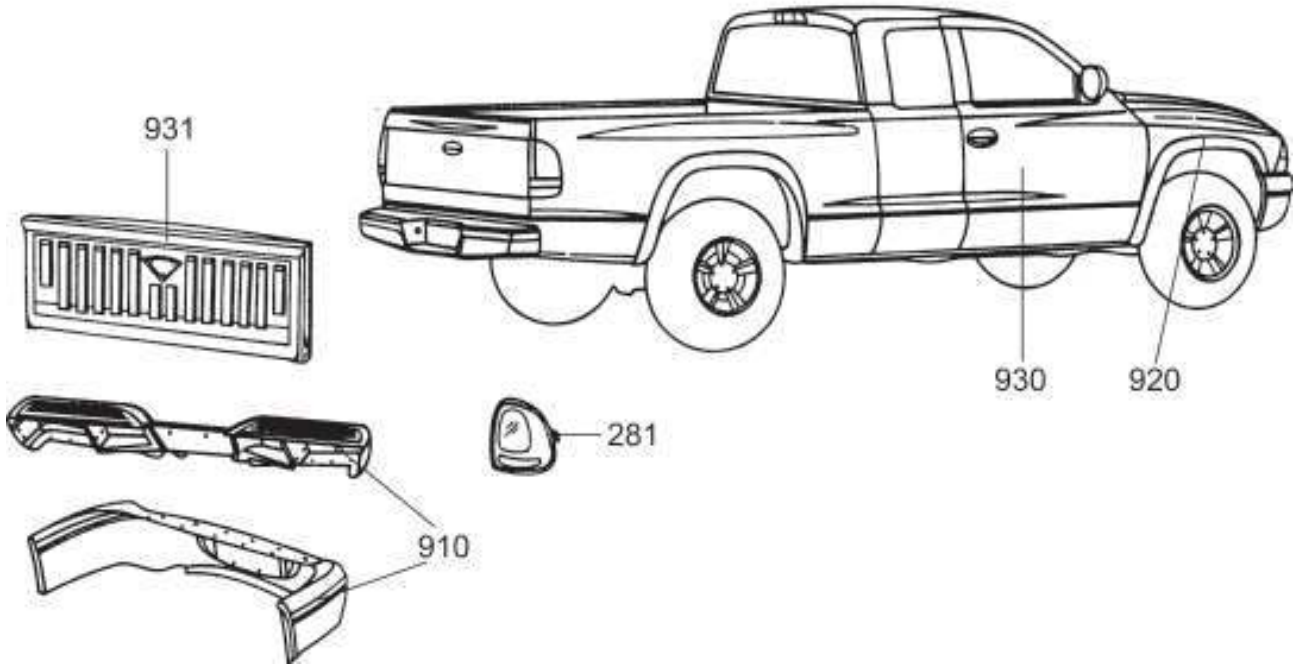
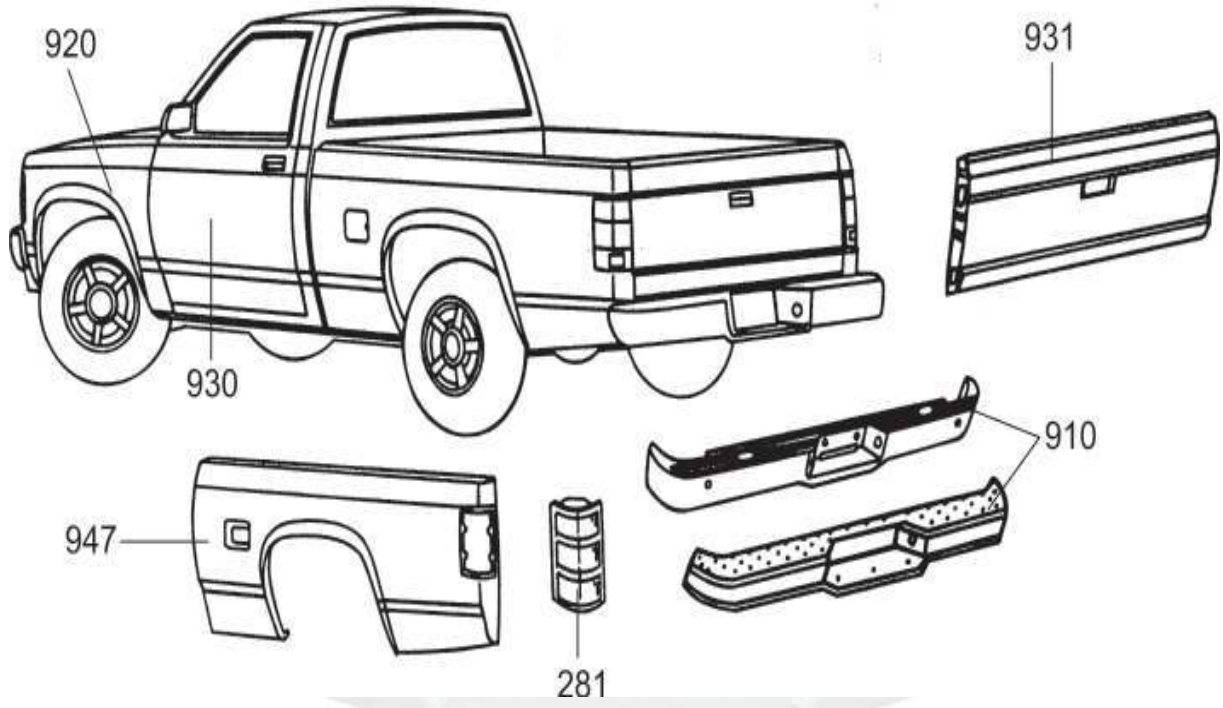
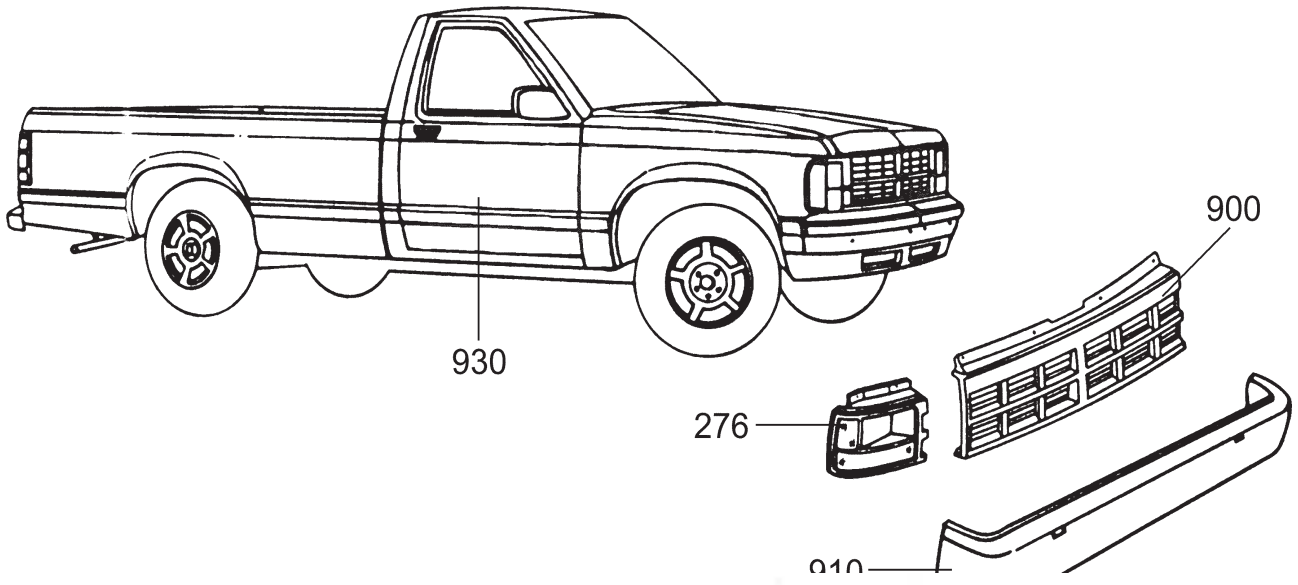
Lieferumfang und Preis: Pro Stück

Baujahr Zusatzinformation

87-04 Nur auf Anfrage.
Bitte wenden Sie sich an einen unserer Mitarbeiter!



Karosserie & Zubehör



Karosserie & Zubehör

9 1 0 STOSSSTANGE- & VERKLEIDUNG / VORNE

Die Stoßstangenhaut liefern wir (wie andere Karosserieteile) von dem U.S.-Hersteller **SHERMAN**.

Lieferumfang und Preis: Pro Stück

Baujahr	Zusatzinformation	Artikel	Bemerkung
87-90	Chrom ohne Löcher für Stoßstangengummi	282-1685	
87-90	Chrom mit Löcher für Stoßstangengummi	282-1686	
87-90	lackierbar ohne Löcher für Stoßstangengummi	282-1691	
91-96	lackierbar ohne Löcher für Stoßstangengummi	282-1687	
91-96	lackierbar mit Löcher für Stoßstangengummi	282-1688	
91-96	Chrom ohne Löcher für Stoßstangengummi	282-1689	
91-96	Chrom mit Löcher für Stoßstangengummi	282-1690*	* NUR "Sport-Modell" passend
97-00	lackierbar	282-1693*	* Stoßstangen-Oberteil
97-00	lackierbar NUR MIT Nebelscheinwerfer passend,mit glatter Oberfläche	282-1476*	* Stoßstangen-Unterteil
97-00	lackierbar NUR OHNE Nebelscheinwerfer passend,mit glatter Oberfläche	282-1475*	* Stoßstangen-Unterteil
97-00	NUR OHNE Nebelscheinwerfer passend,Oberfläche mit Struktur	282-1694*	* Stoßstangen-Unterteil
97-00	NUR MIT Nebelscheinwerfer passend,Oberfläche mit Struktur	282-1695*	* Stoßstangen-Unterteil
97-04	Chrom	282-1692*	* Stoßstangen-Oberteil
01-03	lackierbar NUR MIT Nebelscheinwerfer passend,Oberfläche mit Struktur	282-1696*	* Stoßstangen-Unterteil
01-03	lackierbar NUR OHNE Nebelscheinwerfer passend,Oberfläche mit Struktur	282-1697*	* Stoßstangen-Unterteil

9 1 0 STOSSSTANGE & VERKLEIDUNG / HINTEN

Die Stoßstangenhaut liefern wir (wie andere Karosserieteile) von dem U.S.-Hersteller **SHERMAN**.

Lieferumfang und Preis: Pro Stück

Baujahr	Zusatzinformation	Artikel	Bemerkung
87-96	Chrom mit Trittstufe	282-1698*	* inkl.Halter und Trittgummi
87-96	schwarz mit Trittstufe	282-1699*	* inkl.Halter und Trittgummi
87-96	NICHT "Sport-Modell" passend Chrom mit Trittstufe	282-1700*	* inkl.Halter und Trittgummi
87-96	NICHT "Sport-Modell" passend lackierbar mit Trittstufe	282-1701*	* inkl.Halter und Trittgummi

Sherman
& ASSOCIATES, INC.

Karosserie & Zubehör

930 SCHWELLERBLECH

Motorhauben werden im Nachbau vom U.S.-Hersteller **SHERMAN** geliefert.

Lieferumfang und Preis: Pro Stück

Baujahr	links	rechts	Bemerkung
87-96	282-1710*	282-1711 *	* Reparaturblech
87-96	282-1712*	282-1713 *	* Factory-Style

937 SPIEGEL / AUSSEN

Lieferumfang und Preis: Pro Stück

Baujahr	Grösse	links	rechts
87-96	5" x 7"	282-1720	282-1721
97-00	5" x 7"	282-1724 *	282-1725 *
97-00	6" x 9"	282-1726 ***	282-1727 ***
97-02	5" x 7"	282-1722 **	282-1723 **
01-04	6" x 9"	282-1728 *	282-1729 *

- * nicht klappbar, mit elektrischer Verstellung
- ** nicht klappbar, mit manueller Verstellung
- *** klappbar, nicht beheizt, mit elektrischer Verstellung

930 SCHACHTLEISTE / TÜR

Lieferumfang und Preis: Pro Stück

Baujahr	links	rechts
87-96	123-2168	123-2169

938 MOTOR FENSTERHEBER

Lieferumfang und Preis: Pro Stück

Baujahr	Zusatzinformation	links	rechts
88-94	bis Produktionsdatum 31.03.1994 passend	100-1525	100-1526
94-96	ab Produktionsdatum 31.03.1994 passend	100-1527	100-1528
97-00		100-1090	100-1089
01-02	NICHT Quad-Cab passend	100-1090	100-1089
01-02	NUR Quad-Cab passend	100-1398	100-1399

930 TÜRGRIFF AUSSEN/VORNE

Lieferumfang und Preis: Pro Stück

Baujahr	links	rechts
97-99	282-1714	282-1714

947 KOTFLÜGEL HINTEN / SEITENWAND

Karosserieteile werden im Nachbau vom U.S.-Hersteller **SHERMAN** geliefert.

Lieferumfang und Preis: Pro Stück

Baujahr	Zusatzinformation	links	rechts
87-96	mit langer Ladefläche passend	282-1730	282-1731
87-96	mit kurzer Ladefläche passend	282-1732	282-1733

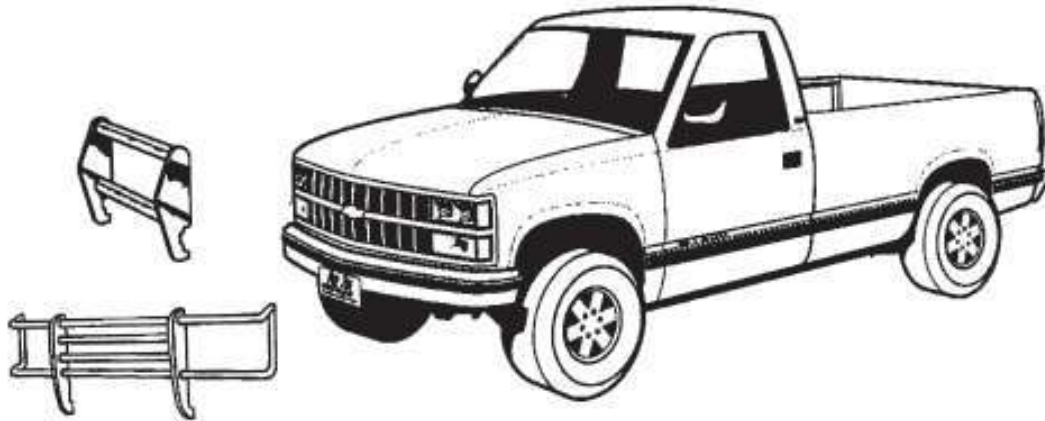
931 HECKKLAPPE

Heckklappen gibt es als Nachbau vom U.S.-Hersteller **SHERMAN**.

Lieferumfang und Preis: Pro Stück

Baujahr	Artikel
87-93	282-1715
94-96	282-1716
97-01	282-1717
02-04	282-1718

Karosserie & Zubehör



9 7 1 ZUBEHÖR / RAMMSCHUTZBÜGEL DEEZEE ALU & EDELSTAHL

DEE ZEE - The Quality Truck Accessory People -

Pika Autoteile GmbH ist der offizielle Direktimporteur für **DEE ZEE** Produkte. **DEE ZEE** bietet Ihnen höchste Qualität und modernstes Design. Geben auch Sie Ihrem Fahrzeug die exklusive **DEE ZEE** Note. Ausführliche Informationen über das gesamte Zubehörprogramm (u.a. Windabweiser, Edelstahl Zierleistungsätze, Überrollbügel, etc.) finden Sie im aktuellen **DEE ZEE** Hauptkatalog. Oder rufen Sie uns an, Ihr Kundenberater berät Sie gerne.

Einfache und schnelle Montage des Rammschutzes, da in den meisten Fällen die vorhandenen Befestigungspunkte am Fahrzeug genutzt werden können.
 Der "OFF ROAD TUBE" Rammschutz ist aus poliertem Edelstahl gefertigt.
 Der "BACK ROAD TUBE" Rammschutz ist aus Aluminium gefertigt und nur in schwarzer Pulverbeschichtung lieferbar. Beide o.g. Versionen decken die gesamte Fahrzeugbreite ab.

Lieferumfang und Preis: Pro Stück

Baujahr	Modelle	Beschreibung	Artikel
97-98	Dakota P/U 1997	Durango 1998	Alu-schwarz 132-1101
97-99	Dodge	Dakota & Durango	Edelstahl 132-1104

9 7 5 ZUBEHÖR / SCHMUTZFÄNGER

Lieferumfang und Preis: Pro Paar

Baujahr	Schmutzfänger vorne DEE-ZEE	Schmutzfänger hinten DEE-ZEE
85-96	132-1034	132-1034

DEEZEE[®]
 The Quality Truck Accessory People

Karosserie & Zubehör

9 8 5 ZUBEHÖR / STAUBOXEN

DEE ZEE liefert eine große Auswahl an unterschiedlichen Staukasten, für jeden Einsatzzweck. Hier nur eine kleine Auswahl. Ausführliche Informationen über das gesamte Lieferprogramm finden Sie im aktuellen **DEE ZEE** Hauptkatalog.

Oder rufen Sie uns an, Ihr Kundenberater berät Sie gerne.



Lieferumfang und Preis: Pro Stück

Maße	Beschreibung	Zusatzinformation	Artikel
L095 x B48 x H40cm	Golden Serie		132-1025
L118 x B48 x H40cm	Golden Serie		132-1026
L150 x B61 x H51cm	Reserveradbox	f.8'-Box alle Full-Size P/U	132-1146
L118 x B48 x H46cm	Silver Serie	für alle Full-Size P/U	132-1147
L122 x B38 x H28cm	Seitenwandmontage		132-1226
L221 x B38 x H28cm	Seitenwandmontage		132-1227

9 8 6 ZUBEHÖR / ANTENNE

Boomerangantennen sind universell verwendbar und erfreuen sich auch hierzulande immer größerer Beliebtheit. Die Antennen sind mit und ohne Beleuchtung lieferbar.

Lieferumfang und Preis: Pro Stück

Beschreibung	Boomerang-antenne	Boomerang-antenne
Universal-Antenne	113-1000	113-1001 (beleuchtet)

9 8 8 ZUBEHÖR / FUSSMATTEN-PLASTICOLOR

PLASTICOLOR: Universal- und Paßformfußmatten für amerikanische Fahrzeuge.

Lieferumfang und Preis: Pro Satz

Modell	Lage / Schrift-Emblem	schwarz	blau	braun	rot	beige	bordeaux	schwarz-grau
Universal Gummimatte mit Teppicheinsatz	hinten / ohne		254-1082			254-1083	254-1084	254-1085
Universal Gummimatte mit Teppicheinsatz	vorne / ohne	254-1061	254-1062			254-1063	254-1064	254-1099
Universal Gummimatte	vorne / Dirty, Mean & Nasty	254-1065						
Universal Gummimatte mit Teppicheinsatz	vorne / ohne	254-1074	254-1075	254-1076				
Universal Gummimatte mit Teppicheinsatz	hinten / ohne	254-1078	254-1081	254-1080	254-1079			

Wir sind der offizielle Direktimporteur für **HAYNES** Fachbücher.

HAYNES Reparaturanleitungen sind für die in Europa, meistverkauften amerikanischen Fahrzeuge erhältlich. Sie unterstützen Sie bei jedem Handgriff, sei es bei der Wartung, Pflege oder bei umfangreichen Reparaturen Ihres Fahrzeuges.

Ausführliche Fotografien ergänzen die klaren und leicht verständlichen Anleitungen. Jede Reparaturanleitung beruht auf dem vollständigen Auseinander- und Wiederaufbau des jeweiligen Fahrzeugs. Eine Vielzahl von Bildern und Zeichnungen illustrieren alle Wartungsarbeiten.

Jede Reparaturanleitung wird mit einem Gratis-Exemplar unseres kleinen Wörterbuches geliefert. Sie finden in ihm die Übersetzungen der in den Reparaturanleitungen verwendeten technischen Fachausdrücke.

Bitte beachten Sie :

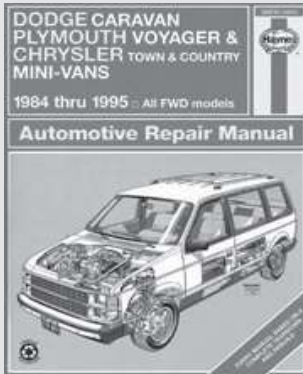
- alle Bücher in Englisch.
- zu jeder Reparaturanleitung wird kostenlos ein technisches Wörterbuch mitgeliefert.

Lieferumfang: Reparaturhandbuch mit Wörterbuch

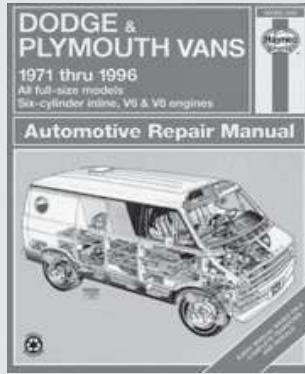
Preis: Pro Reparaturhandbuch

Baujahr	Thema/Modell	Artikel	Baujahr	Thema/Modell	Artikel
	Fachwörterbuch Englisch-Deutsch	170-1000	80-85	GM X-Body Skylark, Citation Omega, Phoenix	170-1082
49-86	Jeep CJ	170-1087	80-96	Ford Pick-Up & Bronco Full Size	170-1067
65-73	Ford Mustang	170-1062	81-90	Ford Escort & Lynx	170-1056
67-01	GM Pick-Up & Blazer Full Size	170-1036	82-92	Camaro	170-1025
67-87	GM Pick-Up	170-1036	82-92	Pontiac Firebird & Trans Am	170-1094
67-91	Blazer Full Size	170-1036	82-94	S-10 Pick-Up & Blazer	170-1038
68-82	Corvette	170-1029	82-93	Chrysler Le Baron	170-1045
68-96	GMC & Chevy Vans Full Size	170-1041	82-95	GM Frontantrieb Century, Celebrity Ciera, Cutlass Cruiser, 6000	170-1078
69-87	Malibu & El Camino	170-1027	82-94	GM Frontantrieb Skyhawk, Cimmaron Cavalier, Firenza, Sunbird, 2000	170-1080
69-90	Chevrolet Full Size	170-1031	83-86	Nissan Pulsar	170-1090
69-91	Ford Van Econoline Full Size	170-1075	83-88	Ford Thunderbird Mercury Cougar	170-1073
70-81	Camaro & Z28	170-1024	83-93	Ford Bronco II & Ranger	170-1070
70-81	Pontiac Firebird & Trans Am	170-1093	84-88	Pontiac Fiero	170-1092
70-88	Monte Carlo	170-1034	84-89	Dodge Daytona	170-1047
70-90	Buick/Olds/Pontiac Full Size	170-1020	84-95	Voyager	170-1004
70-93	Cadillac DeVille	170-1023	84-95	Voyager/Caravan/Town & Country	170-1004
70-96	Lincoln Heckantrieb	170-1006	84-96	Corvette	170-1030
71-85	Eldorado, Seville, Toronado, Riviera	170-1084	84-96	Jeep Cherokee	170-1006
71-89	Chrysler Heckantrieb	170-1051	85-92	Chevy Nova & Geo Prizm	170-1035
71-99	Dodge & Plymouth Van Full Size	170-1052	85-93	Astro/Safari Van	170-1022
72-91	Jeep Wagoneer, Grand Wagoneer Cherokee Chief	170-1088	85-94	Chevrolet Sprint & Geo Metro	170-1040
73-79	Ford Pick-Up & Bronco	170-1066	85-95	Buick/Olds/Pontiac Full Size	170-1019
74-78	Ford Mustang II	170-1063	85-95	Skylark, Somerset, Achieva, Calais, Grand Am	170-1083
74-87	Buick/Regal/Centurion/Wagon	170-1021	86-94	Ford Aerostar	170-1053
74-88	Oldsmobile Cutlass	170-1091	86-94	Ford Taurus Mercury Sable	170-1072
74-93	Dodge Pick-Up & Ramcharger	170-1049	86-95	Geo Tracker & Samurai	170-1096
75-79	Cadillac Seville	170-1023	87-95	Jeep Wrangler	170-1089
75-86	Ford & Mercury Mid Size	170-1061	87-96	Beretta & Corsica	170-1028
75-87	Ford & Mercury Full Size	170-1060			
79-93	Ford Mustang Mercury Capri	170-1064			

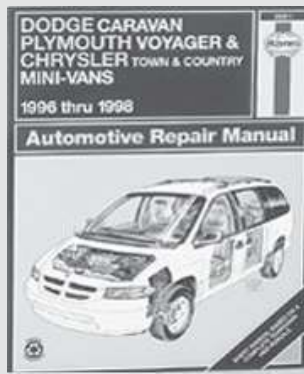
Karosserie & Zubehör



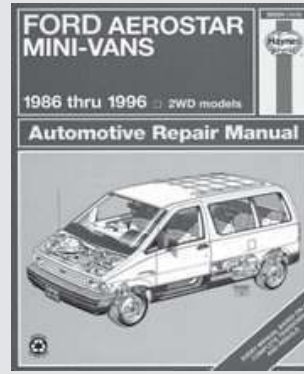
170-1004



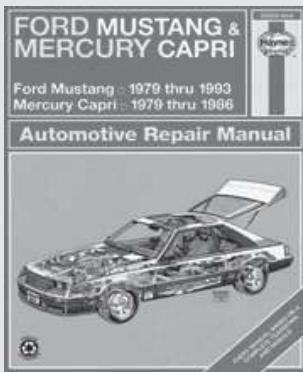
170-1052



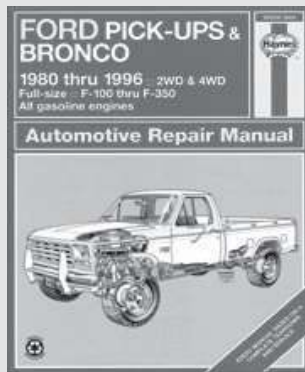
170-1005



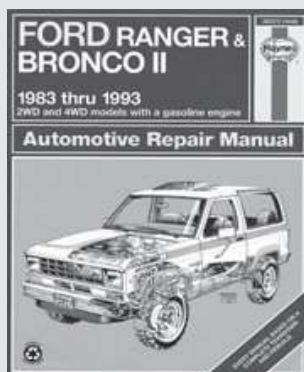
170-1053



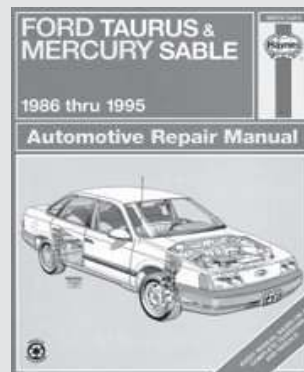
170-1064



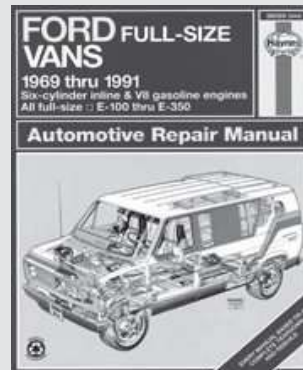
170-1067



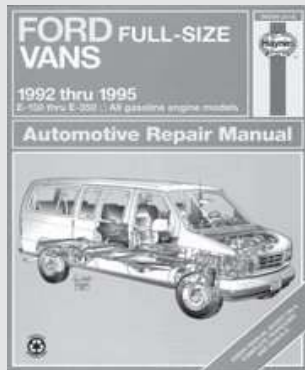
170-1070



170-1072



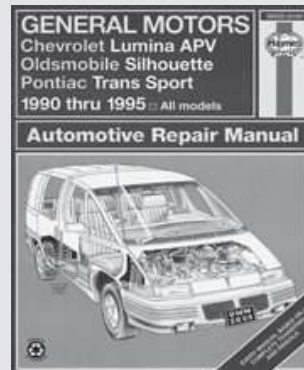
170-1075



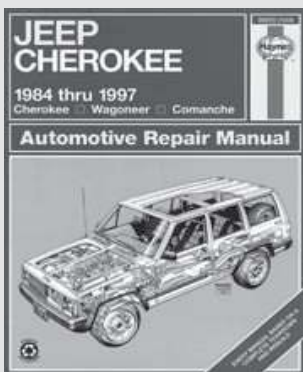
170-1076



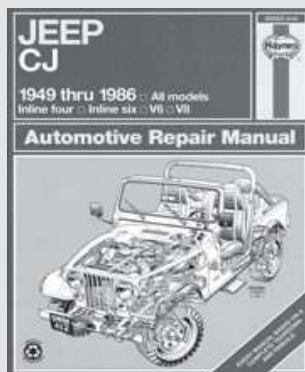
170-1079



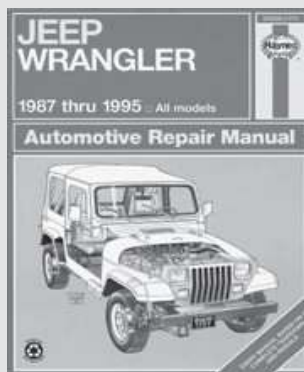
170-1085



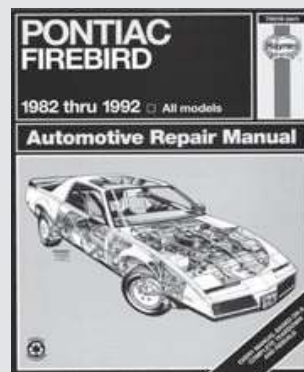
170-1006



170-1087



170-1089



170-1094

„Amerikanische Vans“ sind in ihrem Heimatland beinahe so alt wie die dortige Automobilindustrie selbst. Hersteller wie **Chevrolet**, **Ford** oder **Dodge** erkannten schon früh die Bedeutung des gewerblichen Kfz-Marktes und boten zahlreiche Lieferwagenversionen an.

Die Bedürfnisse kommerzieller Nutzer bestimmten bis in die fünfziger Jahre die Entwicklung der US-Vans. In den Swingin' Sixties trat, dem Beispiel des auch in den USA sehr erfolgreichen VW - Bus folgend, eine Trendwende: freizeittaugliche Vans kamen in Mode und eröffneten ein neues, beständig wachsendes Marktsegment.

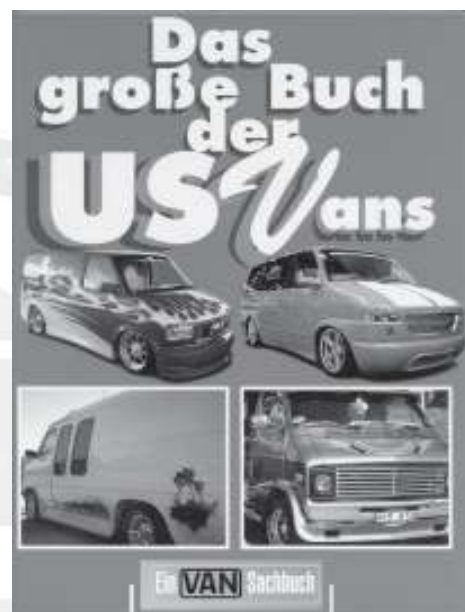
Mit der Einführung der Minivan-Familie des **Chrysler**-Konzerns im Jahre 1983 und seiner Konkurrenten in den Folgejahren begann eine neue Ära. Heute hat der Van in den USA den traditionellen Kombi praktisch ersetzt und gewinnt immer mehr Anhänger.

Dieses umfassend illustrierte Buch gewährt einen Einblick in die Geschichte der US-Vans, analysiert ihre Technik und untersucht ihre Tauglichkeit im Alltag.

Das große Buch der US Vans, von Michael Füngeling.

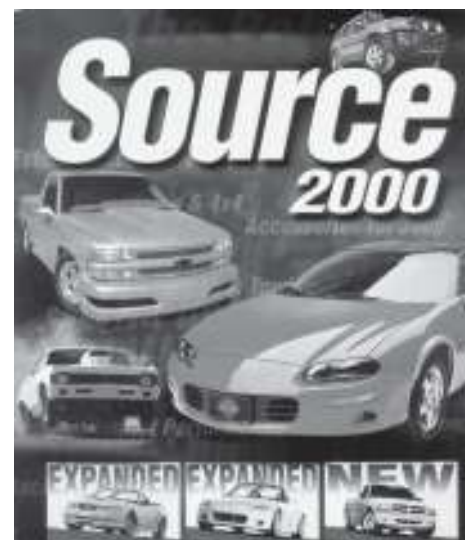
Lieferumfang und Preis: Pro Stück

Thema/Modell	Artikel
Fachbuch Geschichte der U.S. Vans	250-1009



Lieferumfang und Preis: Pro Stück

Baujahr	Thema/Beschreibung	Artikel
58-66	Thunderbird Restaurierung	170-1103
64-70	Mustang Restaurierung	170-1105
67-69	Camaro Restaurierung	170-1099
68-82	Corvette Restaurierung	170-1098



Die PIKA-Ersatzteilkataloge in gedruckter wie in elektronischer Form beinhalten alle wesentlichen Teile des jeweilig angeführten Fahrzeuges. Die Kataloge sind leichtverständlich in 10 Hauptgruppen unterteilt und mit einem umfangreichen Indexverzeichnis versehen. Weiteres Suchen wird von der reichlich vorhandenen Grafik unterstützt.

Alle wichtigen Fahrzeugteile können Sie sowohl im gedruckten als auch elektronischen Katalog sehen. Die Kataloge sind mit unseren Ersatzteilnummern und mit einer Preisliste versehen.

Die *elektronische Katalogvariante* bietet mehr als ein normaler Katalog; vielmehr handelt es sich hierbei um eine komplette Softwarelösung, mit der Sie durch Eingabe einer Fahrgestellnummer (VIN) auf alle für Sie relevanten Ersatzteile zugreifen können. Mit dieser Profi-Software sind Sie in Sekundenschnelle in der Lage das gewünschte Ersatzteil, den Preis und weitere hilfreiche Informationen herauszufiltern. Sie vermeiden Fehlbestellungen, da nur die zu Ihrem Fahrzeug passenden Teile angeboten werden.

Desweiteren bieten wir auch eine Komplettversion des Programms an, die ALLE derzeit erhältlichen PIKA-Fahrzeugkataloge beinhaltet (siehe Art. 250-1211). In Verbindung mit den in der Vorgruppe genannten **HAYNES** Reparaturhandbüchern können Sie wie ein Profi Ihr Fahrzeug reparieren. Weitere Kataloge sind in Vorbereitung.

Bitte beachten: Versendung von Katalogen (Buch oder CD) ohne weitere Warenbestellung nur gegen Vorkasse.

Baujahr	Beschreibung	Zusatzinformation	Artikel
	Zubehör-Katalog, allgemein	gedruckter Katalog (mit Bildern)	250-1127
	Zubehör-Katalog, allgemein	gedruckter und elektronischer Katalog auf CD	250-1128
	ALLE derzeit erhältlichen "PIKA-Fahrzeug-Kataloge"	Software-Paket auf CD enthält ALLE unten aufgeführten Kataloge	250-1211
82-01	S10 Blazer / Pick-Up	gedruckter Ersatzteilkatalog (mit Bildern)	250-1202
82-01	S10 Blazer / Pick-Up	Ersatzteilkatalog auf CD	250-1203
82-02	Camaro/Z28	gedruckter Ersatzteilkatalog (mit Bildern)	250-1186
82-02	Firebird/Formula/TransAm/SE	gedruckter Ersatzteilkatalog (mit Bildern)	250-1187
82-02	Camaro/Z28	Ersatzteilkatalog auf CD	250-1189
82-02	Firebird/Formula/TransAm/SE	Ersatzteilkatalog auf CD	250-1190
84-02	Corvette/ZR1/C5	gedruckter Ersatzteilkatalog (mit Bildern)	250-1188
84-02	Corvette/ZR1/C5	Ersatzteilkatalog auf CD	250-1191
84-03	Voyager/Town&Country/Caravan	gedruckter Ersatzteilkatalog (mit Bildern)	250-1109
84-03	Voyager/Town&Country/Caravan	Ersatzteilkatalog auf CD	250-1110
84-04	Cherokee/Grand Cherokee/Liberty	gedruckter Ersatzteilkatalog (mit Bildern)	250-1112
84-04	Cherokee/Grand Cherokee/Liberty	Ersatzteilkatalog auf CD	250-1113
85-01	GM G-VAN	gedruckter Ersatzteilkatalog (mit Bildern)	250-1115
85-01	GM G-Van	Ersatzteilkatalog auf CD	250-1116
85-02	Blazer,Jimmy,Tahoe,Yukon,Suburban, Pick-Up (Serien C/K/R/V 10-30)	gedruckter Ersatzteilkatalog (mit Bildern) alle wichtigen Fahrzeugteile	250-1212
85-02	Blazer,Jimmy,Tahoe,Yukon,Suburban, Pick-Up (Serien C/K/R/V 10-30)	Ersatzteilkatalog auf CD alle wichtigen Fahrzeugteile	250-1213
85-04	Astro / Safari Van	gedruckter Ersatzteilkatalog (mit Bildern)	250-1219
85-04	Astro / Safari Van	Ersatzteilkatalog auf CD	250-1221
87-04	Dodge Dakota Pick-Up	gedruckter Ersatzteilkatalog (mit Bildern)	250-1222
87-04	Dodge Dakota Pick-Up	Ersatzteilkatalog auf CD	250-1223
90-03	Trans Sport/Silhouette/Lumina APV Venture/Montana APV	gedruckter Ersatzteilkatalog (mit Bildern) alle wichtigen Fahrzeugteile	250-1208
90-03	Trans Sport/Silhouette/Lumina APV Venture/Montana APV	Ersatzteilkatalog auf CD alle wichtigen Fahrzeugteile	250-1209
94-03	Ram Pick-Up / Durango	gedruckter Ersatzteilkatalog (mit Bildern)	250-1218
94-03	Ram Pick-Up / Durango	Ersatzteilkatalog auf CD	250-1220
95-03	Chrysler Stratus/Sebring	Ersatzteilkatalog auf CD	250-1216
95-03	Chrysler Stratus/Sebring	gedruckter Ersatzteilkatalog (mit Bildern)	250-1217

Karosserie & Zubehör

990 HANDBUCH / GM PERFORMANCE & MOTOREN

Die heißesten Teile aus dem Motorsportprogramm von **GENERAL MOTORS**.

Lieferumfang und Preis: Pro Stück

Thema/Beschreibung	Artikel
GM Performance Katalog, Ausgabe 1996	162-1340
GM Motorenkatalog Motorenübersicht	162-1343
GM Performance Katalog, Ausgabe 1999	162-1342
GM Performance Katalog, Ausgabe 2000	162-1444



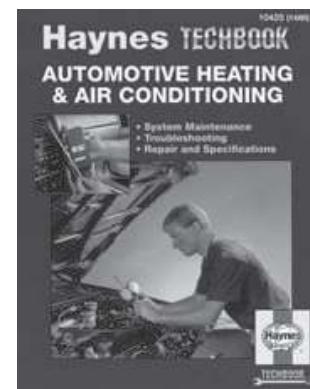
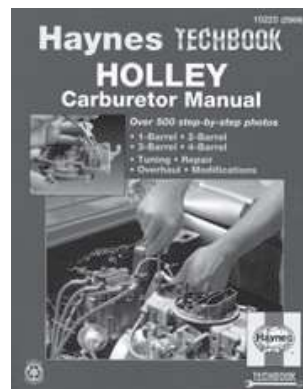
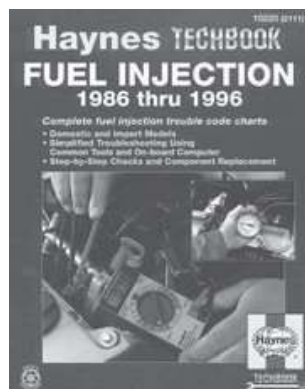
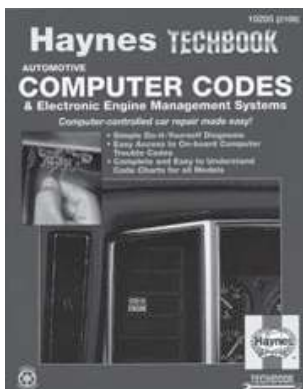
990 HANDBUCH / DIAGNOSE-HILFE

Wir sind der offizielle Direktimporteur für **HAYNES** Fachbücher. Neben den klassischen D.I.Y. (Do It Yourself) fahrzeugspezifischen Reparaturhandbüchern bietet **HAYNES** u.a. weitere Fachbücher aus der Serie TECHBOOK an.

Lieferumfang: Reparaturhandbuch mit Wörterbuch

Preis: Pro Reparaturhandbuch

Thema	Beschreibung	Artikel
COMPUTERCODES/DIAGNOSE	Computer Fehlercodes, für alle U.S. Fahrzeuge	170-1001
KLIMAAANLAGEN	Klimaanlagen & Heizung, alle U.S. Fahrzeuge	170-1002
FAHRGESTELNUMMERNAUFSCHLÜSSELUNG & technische Informationen		170-1003
ABGASREINIGUNG/DIAGNOSE		170-1008
EINSPRITZANLAGEN/DIAGNOSE	1978-1985	170-1009
EINSPRITZANLAGEN/DIAGNOSE	1986-1996	170-1010
HOLLEY/VERGASER	Verwendung, Reparatur, Tuning, Einstellungen, Tips	170-1011
ROCHESTER/VERGASER	Verwendung, Reparatur, Einstellungen, Tips	170-1012
MOTORÜBERHOLUNG/CHEVROLET	Leitfaden zur Motorüberholung	170-1013
MOTORÜBERHOLUNG/CHRYSLER	Leitfaden zur Motorüberholung	170-1014
MOTORÜBERHOLUNG/FORD	Leitfaden zur Motorüberholung	170-1015
MOTORÜBERHOLUNG/GM & FORD DIESEL	Dieselmotoren	170-1016
GETRIEBEÜBERHOLUNG/FORD-AUTOMATIK	Leitfaden zur Ford-Automatik-Getriebeüberholung	170-1017
GETRIEBEÜBERHOLUNG/GM-AUTOMATIK	Leitfaden zur GM-Automatik-Getriebeüberholung	170-1018
GM BIG BLOCK MOTOREN	Reparatur & Tuning	170-1100
EINSPRITZANLAGE CHRYSLER	Verwendung, Reparatur, Feintuning	170-1106



Karosserie & Zubehör

		
211-1007		273-1001
		
292-1051	292-1000	211-1006

9 9 5 WERKZEUG / UNIVERSAL

Universal Motorständer zur professionellen und einfachen Demontage/Montage von Motoren.

Lieferumfang und Preis: Pro Stück

Zusatzinformation	Artikel
Motorhebeplatte/lift, anschraubbar für alle V-Motoren zum Herausheben	211-1006
Motorstand, extra verstärkt, mit 4 Laufrollen Schraubensatz 292-1000 ist mitzuverwenden Tragkraft 680kg	211-1007
Motorstand, verstärkte Ausführung mit 4 Laufrollen, Schraubensatz 292-1000 ist mitzuverwenden. Tragkraft 460kg	273-1001
Schraubensatz für den Motorstand 273-1000 und 273-1001	292-1000
Motorheberwaage mit Ketten und Verstellung Motorneigung kann zum Herausheben verstellt werden	292-1051



Karosserie & Zubehör



222-1375 / 1378



222-1385



222-1376



222-1386



222-1380



222-1383

9 9 5 ZUBEHÖR / FUNDGRUBE & WÜHLKISTE-DIVERSES

Lieferumfang und Preis: Nach Beschreibung

Beschreibung	Zusatzinformation	Artikel
Stopper für Seilzug	Messing, Wegeinstellung	222-1380
Biegedraht	15m, 0,50mm, Edelstahl	222-1382
Hohlstiftsortiment	3/32x1/2", 3/32x1", 1/8x3/4", 1/8x3" 5/32x1", 3/16x1/2", 3/16x1", 7/32x1"	222-1383
Selbstschneidemuttern Sortiment	für 1/8" bis 5/16" Stifte	222-1386
Sicherungsringe Sortiment	Seeger-Ringe für Innen & Außen	222-1390
Kaffeetasse	Dee-Zee & PIKA Aufschrift	250-1092
Voyager Postermit DEE ZEE -Runningboards		250-1093

Karosserie & Zubehör

9 9 9 ZUBEHÖR / MOTORENLACKE - FARBEN

Premium High Performance Farben und Chemie von - **V H T & ARMOR** -
Wir bevorraten für Sie eine große Farbauswahl für unterschiedlichste Anwendungsspezifikationen.
Optimale Verarbeitung und Anwendung einfach aus der Sprühdose.

Lieferumfang und Preis: Pro Stück

Zusatzinformation	Artikel
Motorlack, DUNKELBLAU Ford	106-1053
Motorlack, SILBER (Alu-Farbe) Universal	106-1054
Motorlack, SCHWARZ, Universal Sprühdose, 0,36L	106-1056
Motorlack, ORANGE, Chrysler Hemi, Sprühdose, 0,36L	311-1003
Motorlack, ROT LEUCHTEND, Sprühdose, 0,36L	311-1004
Motorlack, ORANGE Chevy, Sprühdose, 0,36L	311-1005
Motorlack, GELB, Sprühdose, 0,36L	311-1006
Motorlack, GRÜN Ford, Sprühdose, 0,36L	311-1007
Motorlack, BLAU, Chevy V-8, Sprühdose, 0,36L	311-1008
Motorlack, HELLBLAU Ford, Sprühdose, 0,36L	311-1009
Motorlack, BLAU GM, Sprühdose, 0,36L	311-1010
Motorlack, Guss	106-1087



9 9 9 ZUBEHÖR / AUSPUFFLACKE - FARBEN

Premium High Performance Farben und Chemie von - **V H T & ARMOR** -
Wir bevorraten für Sie eine große Farbauswahl für unterschiedlichste Anwendungsspezifikationen.
Optimale Verarbeitung und Anwendung einfach aus der Sprühdose.

Lieferumfang und Preis: Pro Stück

Zusatzinformation	Artikel
Auspufffarbe, SCHWARZ, Sprühdose, 0,36L hitzebeständig bis 1500°F	311-1000
Auspufffarbe, ROT, Sprühdose, 0,36L hitzebeständig bis 1500°F	311-1001
Auspufffarbe, ALU, Sprühdose, 0,36L hitzebeständig bis 1500°F	311-1002



9 9 9 ZUBEHÖR / SCHRUMPFLACK / UNIVERSAL

Lieferumfang und Preis: Pro Stück

Zusatzinformation	Artikel
Schrumpflack, SCHWARZ, Sprühdose, 0,36L	311-1012



Karosserie & Zubehör

9 9 9 ZUBEHÖR / SPEZIALÖL / UNIVERSAL

SLICK 50 - Motor und Schaltgetriebe Additive, denn gut geschmiert . . .

Die Amerikaner schwören schon seit vielen Jahren auf **SLICK 50** ! Das in diesen hochwertigen Additiven enthaltene PTFE (Teflon) setzt sich an den wesentlichen Stellen in Motor oder Getriebe ab und reduziert so die Reibung.

Verringerter Reibungswiderstand bedeuten:

- weniger Verschleiß
- mehr Leistung
- geringerer Kraftstoffverbrauch
- höhere Laufleistung

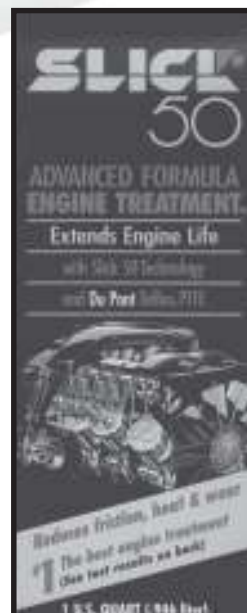
Während der ersten Motorumdrehungen beim Startvorgang ist noch kein ausreichender Öldruck vorhanden. In dieser Phase ist die Belastung des Motors am größten. Nutzen Sie die hervorragenden Notlauf Eigenschaften von **SLICK 50** und schonen Sie ihren Motor optimal während der Kaltstartphase.

Beschreibung	Zusatzinformation	Artikel
SLICK-Teflonzusatz	für Schaltgetriebe	106-1000
SLICK-Teflonzusatz	für Motoren	106-1001
Motorzusatzöl	vorwiegend GM	162-1440
Hochleistungsgetriebeöl	für Automatikgetriebe 0,946L	176-1001
Einlauföl/Paste	zum Erstlauf der Nockenwelle	280-1397
Montagepaste	für Automatik- & Schaltgetriebe	295-1187

9 9 9 ZUBEHÖR / ÖLE-SCHMIERMITTEL / GM

Lieferumfang und Preis: laut Beschreibung

Beschreibung	Zusatzinformation	Artikel
Automatikgetriebeöl	Dexron III vorwiegend GM, 0,946L	102-1078
Originalöl	Servolenkung	102-1079
Spezialölsatz	für Sperrdifferential vorwiegend GM	162-1344
Spezialöl	Schaltgetriebe vorwiegend GM	162-1345
Hinterachsöl	80W-90	162-1346
Spezialeinlauföl	bei Motorrevision, 0,473l vorwiegend GM	162-1440



A

ABGASPUMPE / SMOG-AIR PUMPE	81
ABGASSONDE (LAMBDA-SONDE)	97
ABNEHMER (ABS-SENSOR)	122
ABS COMPUTERMODUL	122
ABSCHLEPPHAKEN	161
ABZIEHER / WERKZEUG / SCHWINGUNGSDÄMPFER	4
ACHSGELENK (TRAGGELENK) UNTEN	128
ACHSMANSCHETTE / ANTRIEBSWELLE	136
ADAPTER (ÖLKÜHLERANSCHLUSS)	45
ADAPTERKABEL / RADIOEINBAUSATZ	60
ADAPTERRING - LUFTFILTER	30
ANLASSER	51
ANLASSERRITZEL / STARTER	52
ANSAUGDRUCKMESSER (MAP-SENSOR)	79
ANSAUGKRÜMMER	14
ANSAUGKRÜMMERDICHTUNG	19
ANSAUGSPINNE	15
ANSCHLUSSSATZ - SEITENAUSPUFFANLAGE	83
ANSCHLUSS-HEIZUNGSSCHLAUCH	150
ANSCHLUSSTÜCK (FITTING)	45
ANSCHLUSSTÜCKE-BENZIN-FILTER-LEITUNG	74
ANTENNE	164
APAPTER / DISTANZSCHEIBEN-LÜFTERFLÜGEL	43
AUSGLEICHSGEHÄUSE / HINTERACHSE	144
AUSGLEICHSRÄDERSATZ / HINTERACHSE	144
AUSLASSVENTIL	7
AUSPUFFANLAGE	86
AUSPUFFBLENDE CHROM - UNIVERSAL	90
AUSPUFFENDROHRTABELLE - UNIVERSAL	92
AUSPUFFENDROHR-TABELLE (CHROM / UNIVERSAL)	92
AUSPUFF-FÄCHERKRÜMMERDICHTUNG	20
AUSPUFFKRÜMMER	82
AUSPUFFKRÜMMERDICHTUNGEN	19
AUSPUFFLACKE - FARBEN	180
AUSPUFFROHRTABELLE - U-BOGEN 180°	88
AUSPUFFROHRTABELLE - UNIVERSAL	85
AUSPUFFROHRTABELLE (CHROMBOGEN 90°)	88
AUSPUFFROHRTABELLE (FLEXIBEL - UNIVERSAL)	88
AUSPUFFROHRTABELLE (U-BOGEN 180°)	88
AUSPUFFROHRTABELLE (VERBINDER - UNIVERSAL)	89
AUSPUFFROHRTABELLE / CHROMBOGEN 90°	88
AUSPUFFROHRTABELLE / FLEXIBEL - UNIVERSAL	88
AUSPUFFROHRTABELLE / VERBINDER - UNIVERSAL	89
AUSPUFFTABELLE / REDUZIERUNGEN-UNIVERSAL	89
AUSPUFFTOPF-CALIFORNIA-TURBO	84
AUSPUFFTOPF-GLASSPACK	84
AUSPUFFTOPF-UNIVERSAL	85
AUSSENSPIEGEL	160

B

BEGRENZUNGSLEUCHE / BLINKER VORNE	64
BENZINDRUCKREGLER	77
BENZINFILTER	27
BENZINSCHLAUCH	76
BLINKER (BEGRENZUNGSLEUCHE) VORNE	64
BLINKERHEBEL	67
BLINKERLEUCHE HINTEN	68

BLINKERSCHALTER	67
BREMS- / KRAFTSTOFFLEITUNG	118
BREMS / STOPLICHTSCHALTER	68
BREMSBACKEN / HINTEN	112
BREMSEFLÜSSIGKEIT - UNIVERSAL	121
BREMSEKLÖTZE / HINTEN	111
BREMSEKLÖTZE / VORNE	111
BREMSEKRAFTVERSTÄRKER / VAKUUM	117
BREMSELEITUNGS-AUFSTELLUNG - UNIVERSAL	118
BREMSELEITUNGSSATZ	119
BREMSELICHTSCHALTER	68
BREMSESATTEL VORNE	113
BREMSESATTEL-BOLZEN / VORNE - HINTEN	114
BREMSESATTEL-KOLBEN / VORNE - HINTEN	113
BREMSESATTEL-REPSATZ / KLEINTEILE / VORNE - HINTEN	114
BREMSESCHEIBE HINTEN	116
BREMSESCHEIBE VORNE	115
BREMSESCHLAUCH-AUFSTELLUNG / HINTEN	120
BREMSESCHLAUCH-AUFSTELLUNG / VORNE	119
BREMSESEIL-AUFSTELLUNG / HINTEN	121
BREMSESEIL-AUFSTELLUNG / MITTE	121
BREMSESEIL-AUFSTELLUNG / VORNE	121
BREMSESEIL-VERBINDER	120
BREMSESTROMMEL HINTEN	116
BUCH COMPUTERPROBLEME-DIAGNOSE	72
BUCHSE / BLATTFEDER HINTERACHSE	145

C

CHROMLACK - FARBSPRAY	181
CHROMLUFTFILTER UND EINSÄTZE	29
CHROMTEILE	117
COMPUTERMODUL / ABS (CONTROL UNIT ABS)	122

D

DICHTMASSE-SILIKON-KLEBER / UNIVERSAL	181
DICHTRING (AUTOMATIKGETRIEBEÖLPUMPE)	103
DICHTRING RADLAGER VORNE	127
DICHTUNG (AUTOMATIKGETRIEBEÖLPUMPE)	103
DICHTUNG (AUTOMATIKGETRIEBEÖLWANNE)	28
DICHTUNG (DIFFERENTIALDECKEL / HINTERACHSE) ..	144
DICHTUNG (KURBELWELLE HINTEN)	4
DICHTUNG (ÖLABLASSSCHRAUBE)	46
DICHTUNG (VENTILSCHAFT)	8
DICHTUNG ÖLPUMPE / AUTOMATIK	103
DICHTUNG-DIFFERENTIALDECKEL / VORDERACHSE ...	133
DICHTUNGSSATZ (ANSAUGKRÜMMER)	18/19
DICHTUNGSSATZ (AUSPUFFKRÜMMER)	19
DICHTUNGSSATZ (KOMPLETTIERUNG UNTEN)	18
DICHTUNGSSATZ (LENKGETRIEBE)	134
DICHTUNGSSATZ (LENKUNGSPUMPE)	134
DICHTUNGSSATZ (MOTOR UNTEN)	18
DICHTUNGSSATZ (ÖLWANNE)	18
DICHTUNGSSATZ (VENTILDECKEL)	20
DICHTUNGSSATZ (ZYLINDERKOPF)	17
DICHTUNGSSATZ / EINSPRITZUNG	81
DICHTUNGSSATZ / LENKGETRIEBE	134
DICHTUNGSSATZ / LENKUNGSPUMPE	134

KATALYSATOR UNIVERSAL	96
KEGEL-UND TELLERRAD / HINTERACHSE	142
KEIL (VENTILKEIL)	9
KEILRIEMENAUFSTELLUNG	40
KENNZEICHENLEUCHE	68
KETTE (STEUERKETTENSATZ)	14
KIPPEBEL	13
KLEINTEILESATZ / FEDERNSATZ	116
KLIMAAANLAGENGEBLÄSEMOTOR	150
KLIMAAANLAGENKÜHLER	149
KLIMAKOMPRESSOR	148
KOFFERRAUMWANNE	163
KOLBEN (BREMSSATTEL)	113
KOLBEN (MOTOR)	1
KOLBENRINGSATZ	1
KOMPLETTIERUNGSSATZ UNTEN	18
KOMPRESSOR / KLIMAAANLAGE	148
KONTAKTABNEHMER / PICKUP	55
KOTFLÜGEL / VORNE	159
KOTFLÜGEL HINTEN / SEITENWAND	160
KOTFLÜGELSCHONER	163
KRAFTSTOFFFILTER	27
KRAFTSTOFFPUMPE	75
KRAFTSTOFFPUMPENRELAIS	59
KREUZGELENK / ANTRIEBSWELLENTHEILE VORDERACHSE	146
KREUZGELENK / KARDANWELLE ALLRAD VORNE	146
KREUZGELENK / KARDANWELLE HINTEN	146
KRÜMMER (AUSPUFFKRÜMMER / V-MOTOREN)	82
KUGELGELENK OBEN	127
KUGELGELENK UNTEN	128
KÜHLER	34
KÜHLER (WÄRMETAUSCHER / HEIZUNG)	150
KÜHLER / GETRIEBEÖL (ZUBEHÖR)	47
KÜHLER / KLIMAAANLAGE	149
KÜHLER MOTORÖLKÜHLER (ZUBEHÖR)	47
KÜHLERDECKEL	35
KÜHLERGRILL	157
KÜHLERSCHLAUCH OBEN	37
KÜHLERSCHLAUCH UNTEN	38
KÜHLERSCHLAUCHADAPTER & KLEMMEN	38
KUPPLUNGSASURÜCKLAGER	22
KUPPLUNGSGEBERZYLINDER	24
KUPPLUNGSKIT	21
KUPPLUNGSNEHMERZYLINDER	24
KURBELWELLE	3
KURBELWELLENDICHTUNG	4

L

LAGER (HAUPTLAGER)	10
LAGER (KEGELRADLAGER / HINTERACHSE)	143
LAGER (KUPPLUNGSASURÜCKLAGER)	22
LAGER (NOCKENWELLENLAGER)	11
LAGER (PLEUELLAGER)	10
LAGER (RADLAGER / AUSSEN VORNE)	127
LAGER (RADLAGER / HINTERACHSE)	142
LAGER (RADLAGER / INNEN VORNE)	127
LAGER DIFFERENTIAL / HINTERACHSE	143
LAGER TRIEBLING-KEGELRAD / HINTERACHSE	143

LAMBDASONDE / ABGASSONDE	97
LAMPE (GLÜHBIRNEN-TABELLE)	66
LEERLAUFKONTROLLVENTIL	79
LEERLAUF-STOP SCHALTER / LEERLAUFUNTERBRECHUNG	81
LEITUNGEN-SCHLÄUCHE-VERBINDER-UNIVERSAL	101
LENKGETRIEBE	133
LENKGETRIEBE DICHTUNGSSATZ	134
LENKHEBEL / PITMANARM	128
LENKRAD 136	
LENKUNGSDÄMPFER	139
LENKUNGSDRUCKSCHLAUCH / VAKUUM	135
LENKUNGSPUMPE	134
LEUCHE (BLINKER / VORNE)	64
LICHTMASCHINE	52
LICHTSCHALTER / AUF-ABBLENDLICHT	63
LÜFTERFLÜGEL-UNIVERSAL	36
LÜFTERMOTOR	35
LUFTFILTER / MOTOR	27
LUFTFILTER ALUMINIUM	29

M

MAGNETSCHALTER	51
MAP-SENSOR-FÜHLER-MESSER / ANSAUGDRUCK	79
MAP-SENSOR-HOLLEY	80
MITNEHMERSCHEIBE - FLEXPLATE	105
MONTAGEKIT-LENKRAD	138
MOTOR FENSTERHEBER	160
MOTORBOCK	24
MOTORENLACKE - FARBEN	180
MOTORENTLÜFTER & GUMMIDICHTUNG	31
MOTORENTLÜFTERVENTIL	28
MOTORHAUBE	159
MOTORKOLBEN	1
MOTORÖLFILTER	26
MOTORSTAND & BEFESTIGUNGSSCHRAUBEN	25

N

NACHSTELLSATZ / REPARATURSATZ	116
NOCKENWELLE	11
NOCKENWELLENLAGER	11

O

ÖL - DIFFERENTIAL	145
ÖL - LENKUNG	135
ÖLABLASSSCHRAUBE	46
ÖLDRUCKGEBER	44
ÖLDRUCKSCHLAUCH	47
ÖLEINFÜLLDECKEL	13
ÖLE-SCHMIERMITTEL / GM	182
ÖLFILTER / MOTOR	26
ÖLFILTER / VERKLEIDUNG / CHROM	29
ÖLFILTERADAPTER (ZUBEHÖR)	48
ÖLKÜHLER / MOTOR & GETRIEBE	47
ÖLMESSTAB-ROHR-GRIFF MOTOR	45
ÖLPUMPE	43
ÖLWANNE	46

TEMPERATURGEBER-ECM	42
THERMOKUPPLUNG	36
THERMOSTAT	37
THERMOSTATDECKELDICHTUNG	37
THERMOSTAT - LÜFTERMOTOR	36
TÖNUNGSFOLIE	179
TORX-SCHRAUBENDREHER.....	64
TPS-FÜHLER-SENSOR / DROSSEL-KL.STELLUNG	80
TRIEBLING-KEGELRADLAGER / VORDERACHSE	132
TRITTGUMMI / STOSSTANGE HINTEN	158
TROCKNER-DRIER / KLIMAAANLAGE	149
TÜR / VORNE	159
TÜRGRIFFF AUSSEN / VORNE	160

U

ÜBERHOLSATZ (AUTOMATIKGETRIEBE)	103
UMLENKHEBEL	128
UMRÜSTSATZ / RETROFITKIT - KLIMAAANLAGE	149
UNTERLEGSCHLEIBE RADMUTTERN.....	123
UNTERLEGSCHLEIBEN BREMSSCHLAUCH	120

V

VENTIL (EGR-ABGAS-VENTIL)	82
VENTIL (LEERLAUFREGELVENTIL)	79
VENTILDECKELDICHTUNGSSATZ	20
VENTILFEDER	8
VENTILFÜHRUNG	10
VENTILKEILE	9
VENTILSCHAFTDICHTUNG	8
VENTILSITZ	8
VERBINDER (AUSPUFFROHR UNIVERSAL).....	89
VERDAMPFER-EVAPORATOR-WÄRMETAUSCHER / KLIMAAANLAGE	149
VERGASERREINIGER	76
VERGASERREINIGER - UNIVERSAL	181
VERGASERREPARATURSATZ	76
VERTEILER / ZÜNDUNG	53
VERTEILERFINGER / ZÜNDUNG	54
VERTEILERGETRIEBE	106
VERTEILERKAPPE / ZÜNDUNG	54
VERTEILERSCHLÜSSEL (WERKZEUG)	61
VISCO-KUPPLUNG	36
VORFILTER (FEINFILTER / AUTOMATIKGETRIEBE)	102

W

WÄRMETAUSCHER (HEIZUNG)	150
WÄRMETAUSCHER (VERDAMPFER / KLIMAAANLAGE) ...	149
WASCHPUMPE / WASCHANLAGE	152
WASSERPUMPE	42
WASSERPUMPENDICHTUNG	21
WELLE (KURBELWELLE)	3
WELLE (NOCKENWELLE)	11
WERKZEUG (BREMSSATTEL-INBUSSCHLÜSSEL).....	114
WERKZEUG (RADKREUZ / LOCKKREIS)	123
WERKZEUG (TORX-SCHRAUBENDREHER)	64
WERKZEUG / ABZIEHER-LENKRAD	139
WERKZEUG / ABZIEHER-SCHWINGUNGSDÄMPFER	4

WERKZEUG / BREMSSATTEL	114
WERKZEUG / FELGEN-ZUBEHÖR	123
WERKZEUG / KOLBENRINGMONTAGE.....	3
WERKZEUG / RIEMENSCHLEIBENABZIEHER	135
WERKZEUG / SCHRAUBENDREHER-TORX	64
WERKZEUG / UNIVERSAL	175/176
WERKZEUG / ZENTRIERWELLE- KUPPLUNGSFÜHRUNGSLAGER	23
WERKZEUG / ZÜNDKERZEN-VERTEILERSCHLÜSSEL	60
WINDSCHUTZSCHEIBE	161
WISCHERARM	151
WISCHERBLATT	152
WISCHERMOTOR	151
WISCHERSCHALTER	71
WISCH-WASCHSCHLAUCH	153
WISCH-WASCHSCHLAUCH	153

Z

ZÜNDKABELSATZ	62
ZÜNDKERZE	61
ZÜNDKERZENADAPTER	62
ZÜNDKERZENSCHLÜSSEL (WERKZEUG)	61
ZÜNDMODUL	55
ZÜNDSCHLOSS / SCHLIESSZYLINDER	70
ZÜNDSPULE / ZÜNDUNG	56
ZÜNDUNGSSCHALTER	69
ZÜNDVERTEILER	53
ZÜNDVERTEILERFINGER	54
ZÜNDVERTEILERKAPPE	54
ZYLINDERKOPF	5
ZYLINDERKOPFDICHTUNG	16
ZYLINDERKOPFDICHTUNGSSATZ	17
ZYLINDERKOPFSCHRAUBEN	6

Ihre Meinung ist für uns von großem Interesse!

Um unseren Service und unsere fahrzeugspezifischen PIKA-Kataloge stetig zu verbessern, sind wir auf Ihre Meinung und Kritik angewiesen.

Einfach dieses Formular ausfüllen und an die PIKA-Autoteile zurücksenden.

Per Fax: **+49-(0)6031 -7212-60**

Per Post: siehe Rückseite



1. Welche PIKA-Kataloge benutzen Sie ?

- VOYAGER CHEROKEE/GR. CHEROKEE
 CAMARO FIREBIRD G-VAN CORVETTE
 S10 BLAZER / PICK-UP U-VAN C/K/R/V 10-30
 CHRYSLER STRATUS / SEBRING DODGE RAM PICK-UP
 ASTRO / SAFARI VAN DODGE DAKOTA PICK-UP

ZUBEHÖR

2. Sind alle relevanten Artikel enthalten?

Ja Nein Anmerkung: _____

3. Ist der Katalog gut strukturiert (inhaltlich)?

Sind die gesuchten Artikel einfach zu finden?

Ja Nein Anmerkung: _____

4. Ist der Katalog übersichtlich (Layout)?

Ja Nein Anmerkung: _____

5. Ist der Katalog ausreichend bebildert?

Ja Nein Anmerkung: _____

Vorschläge zur Verbesserung: _____

Ihr Absender

Kundennummer : _____

Name/Firma : _____



Alle Einsender erhalten als kleines Dankeschön für ihre Bemühungen einmalig einen Gutschein im Warenwert von 5,- EUR

